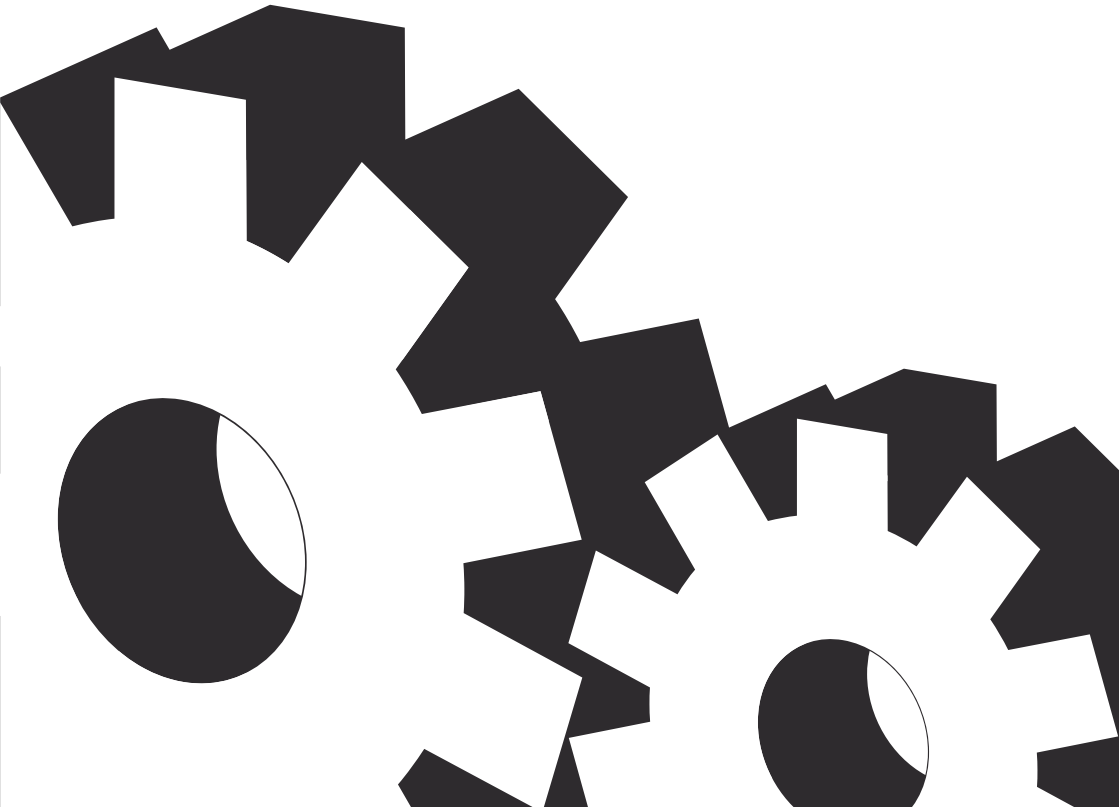


# **INSTRUCȚIUNI DE UTILIZARE**

## **FERĂSTRĂU ELECTRIC CU LANȚ**

### **YT4334**



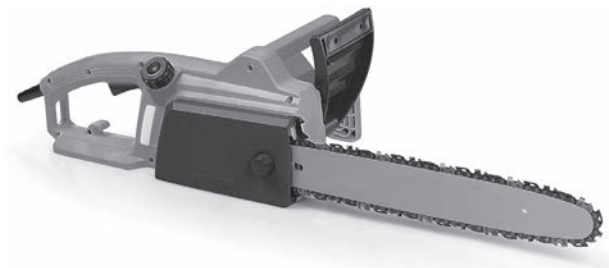
**YT4334**

## **Ferastrau electric cu lant**

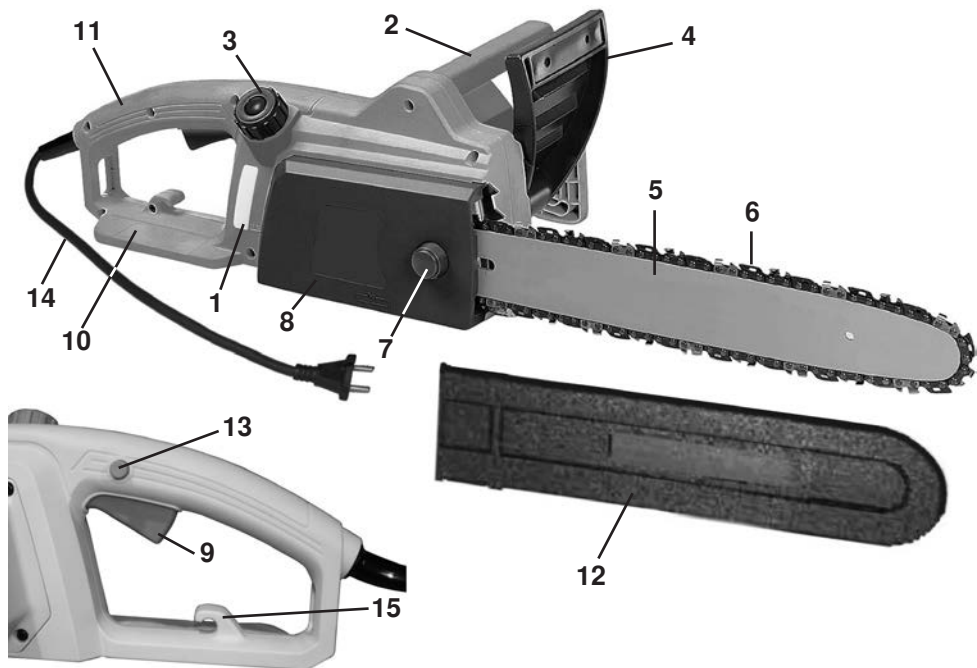
**RO**

### **Instructiuni de utilizare -**

Cititi cu atentie instructiunile de utilizare inainte de a utiliza ferastraul.

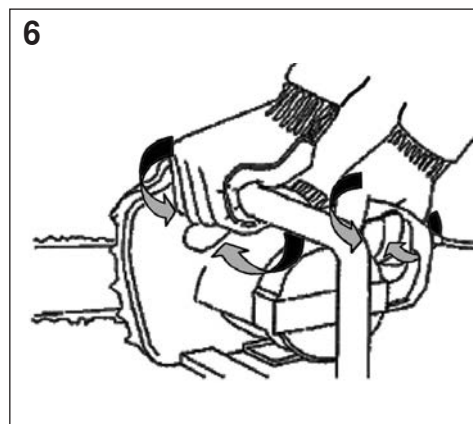
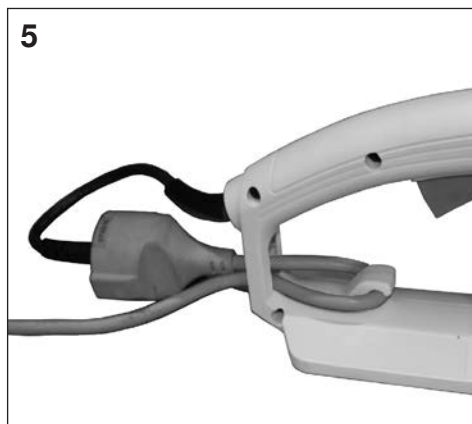
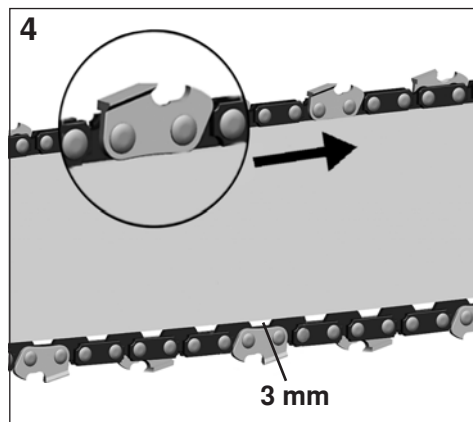
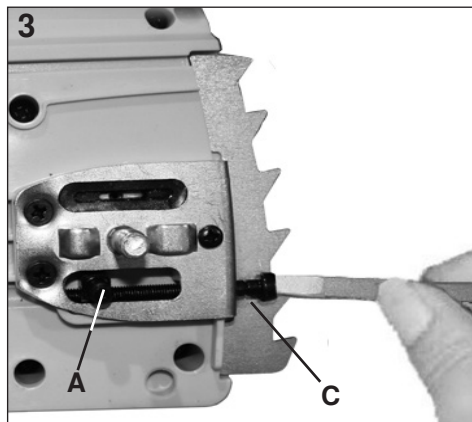
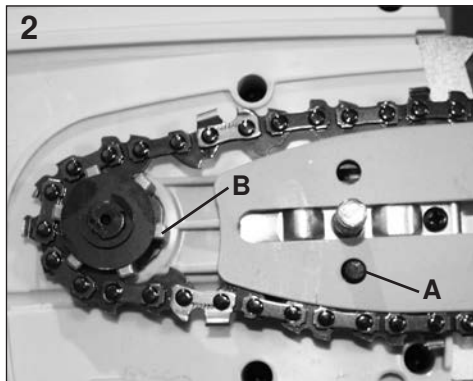


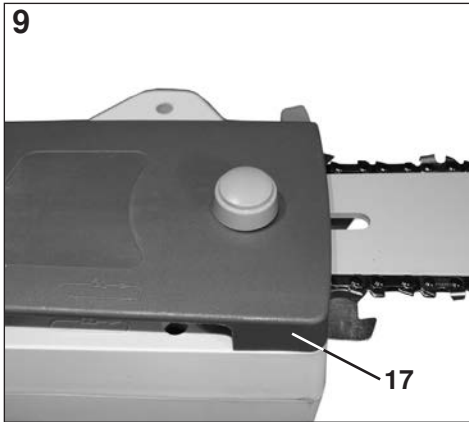
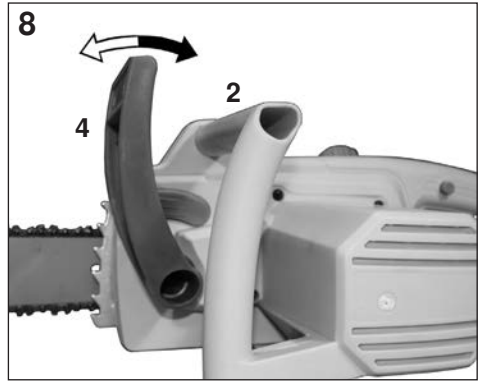
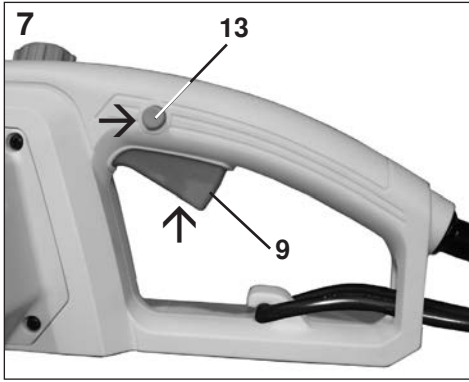
**CE**



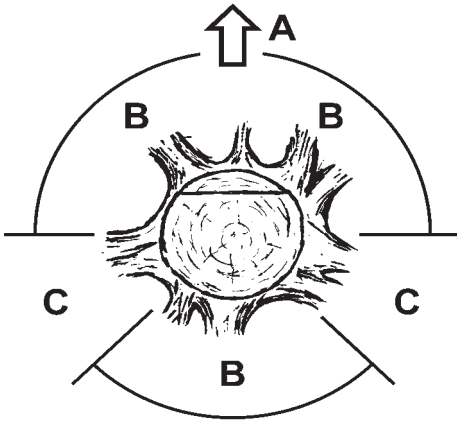
**RO**

- 1 Indicator nivel ulei
- 2 Maner frontal
- 3 Capac rezervor ulei
- 4 Frana lant
- 5 Lama
- 6 Sina
- 7 Piulita fixare lama
- 8 Pinion antrenare lant
- 9 Intrerupator
- 10 Protectie pentru mana(partea din spate )
- 11 Maner
- 12 Protectie lama(teaca)
- 13 Buton de oprire
- 14 Cablu de alimentare
- 15 Suport dirijare si tensionare cablu alimentare



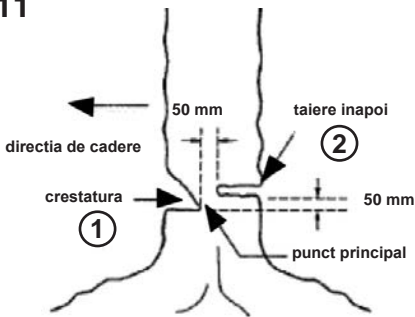


10

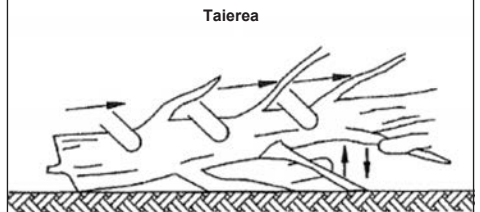


- RO  
**A** Directie de taiere  
**B** Zona periculoasa  
**C** Zona de iesire

11



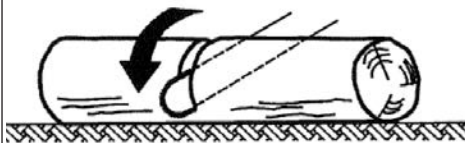
12



Intotdeauna se vor pastra ramurile de la baza arborelui ,pentru a putea sustine arborele.

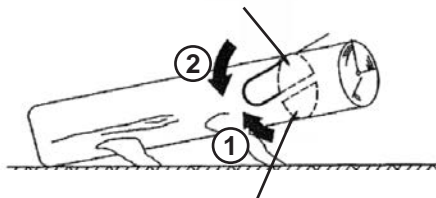
13

Se va taia din partea de sus  
Evitati contactul lantului cu solul



14

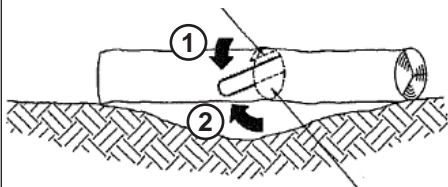
Apoi se va taie pe partea superioara pana se  
intalnesc cele 2 taieturi



Se va aseza busteanul pe un suport de taiere, dupa care  
se va taia 1/3 din diametru busteanului pe partea  
inferioara.

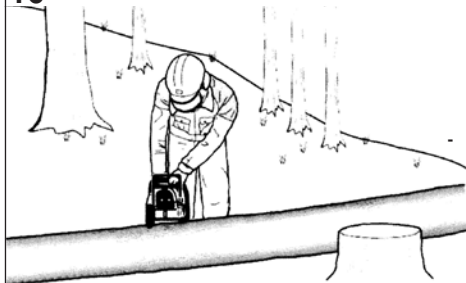
15

Taiati 1/3 din diametru busteanului pe partea inferioara



Apoi se va taie pe partea superioara pana se intalnesc  
cele 2 taieturi

16



Cañd se va taia pe o panta, stati intotdeauna pe partea  
din deal.

17



<b>CONTINUT</b>	<b>Page</b>
<b>Instructiuni de utilizare</b>	RO-2
<b>Fotografii si explicarea pictogramelor</b>	RO-2
<b>Date tehnice</b>	RO-2
<b>Instructiuni generale de siguranta</b>	RO-3
<b>Instructiuni generale de siguranta pentru scule electrice</b>	RO-3
1) Siguranta la locul de munca	
2) Siguranta utilizarii curentului electric	
3) Siguranta personala	
4) Utilizarea sculelor electrice	
5) Service	
6) Emisii	
7) Instructiuni de utilizare in siguranta a ferastraului	
8) Cauzele reculului si modalitatile de evitare	
9) Instructiuni importante pentru siguranta personala	
a) Instructiuni generale de siguranta	
b) Instructiuni privind utilizarea ferastraului in siguranta	
c) Avertizarea pericolului de recul	
d) Instructiuni privind tehnici de lucru in conditii de siguranta	
<b>Pornirea:</b>	RO-6
1) Cum se umple rezervorul cu ului	
2) Cum se monteaza lama	
3) Cum se conecteaza ferastraul la o sursa de curent electric	
4) Cum se porneste ferastraul	
<b>Dispozitiv de siguranta - frana de lant</b>	RO-7
1. Frana lant	
2. Folosirea franei de lant	
3. Bolt prindere lant(in caz de rupere)	
<b>Instructiuni privind functionarea corecta a ferastraului</b>	RO-7
a) Doborarea arborelui	
b) Crestarea	
c) Taierea inapoi	
d) Inlaturarea ramurilor de pe arbore	
e) Sectionarea	
<b>Intretinerea si service-ul</b>	RO-8
<b>Problemele tehnice care pot aparea</b>	RO-8
<b>Reparatia in service</b>	RO-8
<b>Eliminarea in siguranta a deseurilor si protectia mediului</b>	RO-9
<b>Piese de schimb</b>	RO-9
<b>Garantia</b>	RO-9
<b>Declaratia de conformitate</b>	RO-9



# Ferastrau electric cu lant

## Instructiuni de folosire

Aceste instructiuni de utilizare sunt destinate pentru a facilita folosirea ferastraului in conditii de siguranta si in conformitate cu reglementarile in vigoare. Instructiunile de utilizare contin informatii importante cu privire la modul de folosire a ferastraului in conditii de siguranta, in mod corect si economic. Citind cu atentie aceste informatii va va ajuta si la cresterea fiabilitatii si a duratei de viata a ferastraului, deoarece exploatarea se va face corect. Instructiunile de utilizare trebuie sa va fie intotdeauna la indemana inainte ca produsul sa fie folosit. Instructiunile trebuie sa fie citite si respectate de catre fiecare persoana care utilizeaza produsul ,il duce in service sau il transporta. In plus fata de instructiunile de utilizare, trebuie sa cititi si sa respectati normele in vigoare ,aplicabile la prevenirea accidentelor in tara unde se utilizeaza produsul. Normele cu privire la lucrul in conditii de siguranta si modul corect de utilizare a ferastraului trebuie sa fie respectate, precum si normele de prevenire a accidentelor.

## Ilustratiile si explicarea pictogramelor



- 1+2 Purtati ochilari de protectie + Proectie fonica pentru urechi  
3 Avertisment!  
4 Cititi instructiunile de folosire inainte de a utiliza produsul  
5 Nu lasati echipamentele electrice in ploaie  
6 Decuplati produsul de la sursa de curent, imediat ce observati deteriorarea cablului de alimentare  
7 Atentie la recul!!  
8 Utilizati produsul cu ambele brate!  
9 Atentie: Protejati mediul! Acest produs nu poate fi aruncat la gunoi impreuna cu restul deseurilor menajere. Se va arunca numai in punctele special create pentru colectarea deseurilor de acest tip.

## Date Tehnice :

Tensiune de alimentare	V~	220-240
Frecventa	Hz	50
Siguranta	A	16
Putere Motor	W	1800
Lungime Sina	cm	36
Viteza Lant	m/s	approx. 13,5
Greutate	kg	aproximativ 4,2
Volum rezervor ulei	ml	140

Clasa de protectie : II/DIN EN 60745/VDE 0740

Deparazitare: conform cu EN 55014

Emisiile de zgomot sunt in conformitate cu Legea privind siguranta produselor din Germania (ProdSG) si directiva europeana(CE): a valorilor de emisii de zgomot EN 60745-1:2009: Nivel de presiune acustica  $L_{pA}$

1800W-35cm: 91,70 dB(A) K 2,5 dB(A); 1800W-40cm: 92,55 dB(A) K 2,5 dB(A)

Valorile vibratiilor sunt in conformitate cu EN 60745-1:2009:

1800W-35cm: 5,944  $m/s^2$  K 1,5  $m/s^2$ ; 1800W-40cm: 5,128  $m/s^2$  K 1,5  $m/s^2$



**Atentie: Acest ferastrau cu lant este destinat numai pentru taierea lemnului!**

## Instructiuni generale de siguranta

Emissiile de zgomot sunt in conformitate cu legea germana(ProdSG) si directiva CE : nivelul zgomotului la locul de munca poate depasi 80dB, de aceea utilizatorul ferastraului va avea nevoie de protectie pentru urechi.

**Atentie:** Protectie impotriva zgomotului! Atunci cand utilizati acest produs trebuie sa respectati reglementarile locale cu privire la nivelul de zgomot maxim admis.

### Instructiuni generale de siguranta pentru scule electrice



**Atentie! Cititi cu atentie toate informatiile si instructiunile legate de operarea in siguranta.**

*Nerespectarea acestor instructiuni poate conduce la electrocutare, arsuri sau vatamari grave.*

### Pastrati aceste instructiuni!

Termenul de "scula electrica", asa cum este folosit in instructiunile de folosire ,include unele alimentate de energie electrica (cu cablu de alimentare) si cele cu baterie (fara cablu de alimentare).

#### 1) Siguranta la locul de munca

- a) **Pastrati zona de lucru curata si bine iluminata.** Zonele de lucru dezordonate sau cu iluminare slaba pot conduce la accidente.
- b) **Nu folositi ferastraul in zone cu potential exploziv** care contin lichide inflamabile, gaze sau praf. Sculele electrice produc scantei care pot aprinde lichidele inflamabile.
- c) **Copii sau alte persoane trebuie sa pastreze distanta atunci cand este folosit ferastraul, in caz contrar pot aparea accidente.**

#### 2) Siguranta electrica

- a) **Stecherul cablului de alimentare trebuie sa se potriveasca cu priza la care este cuplat. Stecherul nu trebuie modificat in nici un fel. Conectati aparatul la prize cu impamantare. Stecherele nemodificate conectate corect la prize , reduc riscul de electrocutare.**
- b) **Evitati contactul cu diverse obiecte aflate in legatura directa cu solul(tevi,radiatoare,figridere,etc). Există un risc crescut de electrocutare atunci cand corpul este are legatura cu solul fara protectie.**
- c) **Feriti echipamentele electrice de ploaie sau apa. Daca apa ajunge intr-o scula electrica , atunci creste riscul de electrocutare.**
- d) **Nu folositi cablul de alimentare pentru a transporta sau opri aparatul sau sa scoateti direct stecherul din priza. Tineti cablul departe de caldura, ulei si muchii ascutite sau partile mobile ale instrumentului. Cablurile deteriorate sau incurcate maresc riscul de electrocutare.**
- e) **Atunci cand lucrati cu o scula electrica in aer liber, utilizati exclusiv prelungitoare, care sunt aprobate pentru utilizare in aer liber. Utilizarea unui cablu prelungitor, care este adecvat pentru utilizarea in aer liber reduce riscul de electrocutare.**
- f) **In cazul in care utilizarea unei unelte electrice intr-un mediu umed nu poate fi evitata, este recomandat sa utilizati un dispozitiv de curent rezidual.**

*Utilizarea unui DCR reduce riscul de soc electric.*

#### 3) Siguranta personala

- a) **Intotdeauna fiti atenti la ceea ce faceti si aveti grija atunci cand lucrati cu un instrument electric de putere. Nu folositi scula electrica atunci cand sunteti obosei sau sub influenta medicamentelor, a drogurilor sau alcoolului Atunci cand lucrati cu un instrumente electric de putere, chiar si un scurt moment de neatentie poate duce la accidente grave.**
- b) **Purtati echipament de protectie si ochelari de protectie cand folositi scula electrica. Purtarea echipamentului de protectie cum ar fi : o masca de praf, incaltaminta de siguranta nealunecoase, casca de protectie sau protectie a auzului (in functie de tipul si de modul de aplicare a instrumentului), reduce riscul de ranire.**
- c) **Evitati manevrele gresite. Asigurati-va ca scula electrica este oprita inainte de a va conecta la reseaua de alimentare si/sau acumulatorul ori de cate ridicati sau transportati aparatul electric. Aveti grija cand transportati produsul sa nu tineti degetul pe butonul de pornire/oprire(POZITIA ON) sau atunci cand conectati produsul la reseaua de alimentare deoarece poate produce accidente.**
- d) **Scoateti instrumentele de ajustare sau cheile inainte de a porni unealta electrica. O cheie sau un alt instrument care este in interiorul sau pe o parte rotativă a sculei electrice poate provoca leziuni sau accidente grave.**
- e) **Evitati pozitiile neadecvate. Asigurati-va ca aveti un suport de sprijin si va puteti mentine echilibrul in orice moment. Acest lucru va permite sa controlati mai bine scule electrice in situatii neasteptate.**
- f) **Purtati haine adecvate. Nu purtati haine largi sau bijuterii. Pastrati-va parul, hainele si manusile departe de toate partile active a masinii. Hainele largi, bijuteriile sau parul lung pot fi prinse in piesele aflate in miscare.**
- g) **Daca produsele sunt prevazute cu sistem de aspirare a prafului asigurati-va ca acestea sunt conectate si utilizate in mod corespunzător. Utilizarea unui dispozitiv de aspirare a prafului poate reduce riscul deteriorarii produsului cauzat de praf.**

#### 4) Utilizarea si manipularea sculei electrice

- a) **Nu suprasolicita scula electrica. Folositi scula electrica destinata numai pentru tipul de operatiunea pentru care a fost construita.**
- b) **Nu folositi produsul daca are butonul de pornire/oprire defect. Daca scula electrica nu poate fi pornita sau oprita devine periculoasa de aceea trebuie reparat imediat butonul de pornire/oprire defect**
- c) **Scoateti din priza sau scoateti bateria(dupa caz) inainte de a face modificari la scula electrica. Prin aceasta masura de precautie evitati pornirea accidentala a sculei electrice.**
- d) **Pastrati sculele electrice nefolosite departe de copii. Persoanele care nu sunt familiarizate cu aceasta scula electrica nu trebuie sa o foloseasca decat dupa ce vor citi instructiunile de folosire cu atentie.**
- e) **Ingrijiti cu atentie scula electrica. Verificati daca piesele mobile functioneaza corespunzator, nu sunt rupte sau alte defecte.**

In acest caz ,piesele cu defecte vor trebui inlocuite.  *Multe accidente apar datorita faptului ca sculele electrice sunt intretinute necorespunzator.*

- f) Pastrati accesoriile bine ascutite si curate. *Accesoriile bine intretinute reduc riscul de a se bloca in lucru si sunt mai usor de folosit.*
- g) *Folositi scule electrice, accesorii,instrumente, etc, in conformitate cu aceste instructiuni si in modul prevazut pentru tipul respectiv de instrument. Trebuie sa luati in considerare, de asemenea, conditiile de lucru si de lucrarea care trebuie efectuata. Utilizarea instrumentelor de putere in alte scopuri decat cele pentru care sunt destinate pot duce la situatii periculoase.*

#### 5) Service

- a) *Scuelele electrice vor fi reparate numai de personal calificat si trebuie sa fie efectuate folosind piese de schimb exclusiv originale. Acest lucru va asigura operarea in siguranta a unelei electrice.*

- 6) Emisiile- Valoarea emisiilor de vibratii a fost masurata prin metode de testare standardizate si se pot compara cu alte instrumente de putere care sunt utilizate.

- Valoarea emisiilor de vibratii poate fi, de asemenea, necesara pentru evaluarea pauzelor de lucru atunci cand sunt utilizate intrumentele electrice.

- Valoarea emisiilor de vibratii poate varia in timpul utilizarii efective a unelei electrice in functie de modul in care se foloseste masina.

- Nota: Puteti evita pulsatiile vasculare ale mainilor prin pauze mai dese .

#### 7) Instructiuni de siguranta pentru ferastraie cu lant : •

- Tineti cablul de alimentare departe de zona de taiere . Cand lucrati cu acest ferastrau cablul ar putea fi ascuns in tufisuri si accidental il puteti taia .
- Pastrati toate zonele corpului la distanta fata de lant in timp ce ferastraul este folosit. Inainte de a incepe lucrul cu ferastraul , asigurati-va ca lantul sa nu atinga nici un obiect . Atunci cand se lucrează cu un ferăstrăul cu lant , chiar si un scurt moment de neatenție poate duce la accidente grave.
- Tineti intotdeauna ferastraul cu mana dreapta, manerul din spate si mana stanga pe manerul din fata . Daca tineti ferastraul in mod diferit(mana stanga - pe manerul din spate si dreapta pe manerul din fata) in timpul functionarii va creste riscul de ranire si nu este permisa .
- Pastrati echipamentul electric in conditii optime, manerele izolate , pentru ca ferastraul sa nu poata intra in contact cu propriul cablu de alimentare. In cazul in care drujba vine in contact cu cablul de alimentare , curentul este condus prin partile metalice ale echipamentului si poate cauza un soc electric .
- Purtați ochelari de protectie si protectie auditiva, respectiv , alte echipamente de protectie personala pentru cap , maini si picioare.

*Echipamentul adecvat de protectie si imbracaminte reduce riscul de prejudiciu cauzat de recul, de aschiile de lemn si de contactul accidental cu lantul.*

- Nu utilizati ferastraul cu lant decat pe arbori doborati. Utilizarea ferastraului cu lant direct pe un arbore de catre un tilizator neexperimentat poate cauza accidente.
  - Asigurati-va ca aveti tot timpul un suport pentru arbore, astfel taierea se va face in conditii de siguranta , in orice moment. Folositi ferastraul cu lant numai atunci cand va aflati pe un teren solid , in conditii de siguranta Un teren alunecos sau o suprafts instabila ca treptele unei scari , pot duce la pierderea echilibrului sau a controlului asupra ferastrăului cu lant.
  - Cand taiati o ramura care se află sub tensiune ,trebuie sa tineti cont de faptul ca poate reveni. Cand tensiunea din fibrele de lemn este eliberata, ramura tensionata poate lovi operatorul si poate avea ca rezultat o pierdere a controlului .
  - Fiti prudenti atunci cand taiati tufisuri si arbori tineri . Materialul subtire poate fi prins in lant lovindu-va sau va poate dezechilibra .
  - Tineti tot timpul lantul ,atunci cand este in miscare , departe de corp. Trebuie sa puneti mereu protectia(teaca) pe lant atunci cand transportati sau depozitati ferastraul . Manipularea atenta a ferastraului reduce riscul de a atinge accidental lantul in miscare. • Urmati instructiunile de lubrifiere , tensionarea a lantului si schimbarea accesoriilor. Un lant intins sau lubrifiat necorespunzator se poate rupe sau poate creste considerabil riscul de recul.
  - Pastrati manerele uscate , curate si lipsite de ulei si unsoare. Manerele uleioase sunt alunecoase si poate duce la o pierdere a controlului asupra ferastraului cu lant.
  - Utilizati ferastraul cu lant numai pentru taierea lemnului! Nu utilizati ferastraul in alte scopuri. Exemply : Nu utilizati ferastraul cu lant pentru taierea materialelor plastice , zidarie sau alte materiale de constructii, care nu sunt realizate din lemn. Utilizarea ferastraului cu lant pentru aplicatii, pentru care nu este proiectat , poate duce la situatii periculoase .
- #### 8 ) Cauzele reculului si cum se pot evita : Un recul poate aparea daca varful sinei de ghidare atinge un obiect sau in lemnul taia ciupeste un ciot. In unele cazuri , atingand un obiect cu varful sinei poate duce la o miscare de recul neasteptata, in cursul careia sina este "aruncata" in sus si in directia operatorului .Daca se ciupe lantul de marginea superioară a sinei poate arunca violent sina din spate in directia operatorului. In ambele cazuri , s-ar putea pierde controlul asupra ferastraului iar operatorul este ranit. Un utilizator al unui ferastrau cu lant trebuie sa ia mai multe masuri de precautie pentru a lucra in continuu, fara a avea accidente sau suferi leziuni. Un recul este rezultatul unei utilizari gresite sau necorespunzătoare a sculei electrice. Poate fi evitat prin luarea urmatoarelor masuri de precautie adecvate : - Tineti ferastraul cu ambele maini , cu degetele strangand ferm manerele ferastraului cu lant . Pozitionati corpul si bratele astfel incat sa puteti rezista la puterea de actiune a unui recul.

- Atunci cand sunt luate masuri de precautie adecvate utilizatorul va fi in masura sa controleze puterea unui recul. Nu dati drumul a ferastraului cu lant!
- Evitati pozitiile neobisnuite si nu taiati mai sus de nivelul umerilor. Astfel evitati atingerea accidentala cu varful sinei a unor obiecte si permite un control mai bun al ferastraului.
  - Cand inlocuiti lama sau lantul folositi doar sinele recomandate de catre producator. Utilizarea unor sine sau lanturi gresite poate duce oprirea lantului sau la recul.
  - Respectati instructiunile producatorului cand ascuti lantul. Limitatoare de adancime, care sunt prea mici cresc riscul de recul.
  - Reglati lantul, in functie de operatiunea de taiere pe care o faceti.
- 9) Instructiuni importante pentru siguranta dumneavoastra personala .
- a) Instructiuni generale de siguranta
1. Nu folositi niciodata un ferastrau incomplet sau unul la care s-a facut o modificare neautorizata.
  2. Acest ferastrau nu este proiectat pentru a fi folosit de catre persoane care nu au experienta si / sau cunostinte insuficiente sau de persoane cu deficiente senzoriale sau mentale, cu exceptia cazului in care sunt supravegheate de catre o persoana care este responsabila pentru siguranta lor sau care a primit instructiuni cu privire la modul in care acest ferastrau se utilizeaza.
  3. Copii si tineri sub 18 ani nu pot utiliza ferastrau electrice cu lant.
  4. Ferastrau cu lant poate fi folosit doar de catre persoanele care au experienta suficienta .
  5. Pastrati aceste instructiuni de exploatare.
  6. Puteti imprumuta acest ferastrau numai persoanelor care sunt familiarizate cu utilizarea acestuia. De asemenea, dati-le si instructiunile de utilizare.
- B ) Instructiuni privind utilizarea ferastraului in conditii de siguranta.
7. Atentie ! Cititi instructiunile de utilizare si ingrijire in intregime inainte de a utiliza acest ferastrau cu lant.
  8. Intotdeauna depozitati instrumentele electrice intr-un loc sigur. Instrumentele electrice care nu sunt utilizate, trebuie sa fie depozitate intr-un loc uscat , inaccesibil pentru copii.
  9. Verificati cablul de alimentare si prelungitorul (daca exista) regulat si inlocuiti-l daca se uzeaza sau se deterioreaza (se face numai de catre personal calificat).
  10. Intotdeauna tineti ferastrau cu ambele maini in timp ce lucrati cu el.
  11. Ferastrau cu lant trebuie sa fie deconectat de la sursa de alimentare inainte de a strange ferastrau , de a schimba lantul sau inainte de a efectua orice alta modificare la ferastrau . - Scoateti stecherul din priza cu atentie !
  12. In timpul pauzelor de lucru asezati ferastrau cu lant astfel incat cei din jur sa fie supusi riscului de accidente.
  13. Cand se porneste ferastrau , tineti-l ferm. Lantul si sina trebuie sa fie libere.
  14. Scoate stecherul din priza imediat, in cazul in care cablul de alimentare este deteriorat sau taiat .
  15. Ferastrau trebuie sa fi conectat doar la prize cu impamantare si instalatii electrice testate . Va recomandam utilizarea unui aparat de colectare a curentului rezidual . Siguranta trebuie sa aiba o valoare de 16 A si nu trebuie sa fie utilizata de catre alti consumatori in timp ce lucreaza cu ferastrau .
  16. Cablul trebuie sa fie mutat impreuna cu ferastrau atunci cand utilizati un tambur de cablu .
  17. Asigurati-va ca , cablul de alimentare nu este indoit sau deteriorat .
  18. Ferastrau poate fi utilizat doar daca este complet asamblat . Niciun dispozitiv de protectie nu trebuie sa lipseasca.
  19. Opriti ferastrau imediat daca observati modificari sau interventii neautorizate asupra lui.
  20. Trebuie sa aveti intotdeauna o trusa de prim ajutor , la indemana in caz de accidente .
  21. Daca ferastrau vine in contact cu solul , pietre , cuie sau alte obiecte straine , scoateti imediat stecherul din priza si verificati lantul si sina.
  22. Asigurati-va ca uleiul de ungere a lantului sa nu ajunga pe sol sau in canalizare . Asezati intotdeauna ferastrau pe o zona acoperita care sa absoarba orice scurgere de ulei de sina sau lant .
  23. Evitati sa utilizati ferastrau in conditii meteorologice nefavorabile , mai ales in cazul in care exista un risc de furtuna .
- C) Atentie la de recul .
24. Daca este posibil , folositi un stand pentru a taia arborele.
  25. Priviti de fiecare data varful lamei.
  26. Asezati ferastrau pe obiectul care trebuie taiat numai cand acesta este pornit.
- Nu porniti niciodata ferastrau in timp ce lantul este asezat pe un obiect.
27. Asa numitele taieri cu varful lamei pot fi efectuate numai de catre personal calificat .
- D) Instructiunile privind tehnicile de lucru in conditii de siguranta.
28. Lucrul pe scari, schele sau in copaci este interzisa
  29. Asigurati-va ca arborele nu se poate rasuci in timp ce este taiat .
  30. Feriti-va de aschiile de lemn rezultate in urma taierii gresite . In timp ce este taiat, un arbore poate genera aschii de lemn care pot rani utilizatorul ferastraului..
  31. Se va taia numai cu partea inferioara a lantului iar in cazul in care taiati cu partea superioara a lantului riscati sa provocati accidente.
  32. Asigurati-va ca lemnul este liber de pietre , cuie sau alte obiecte straine .
  32. Recomandam ca utilizatorii , prima data, sa fie instruiti practic in ceea ce priveste utilizarea corecta a ferastraului cu lant , a echipamentului de siguranta personala necesar a fi purtat de catre un utilizator cu experienta. Taierea unu bustean pe lungime trebuie facuta de catre un gater.
  34. Asigurati-va ca lantul in miscare sa nu atinga pamantul sau alte obiecte.

## Pornirea!

Înainte de a porni ferrastraul:

Tensiunea și furnizarea de curent trebuie să fie corectă înainte de începerea lucrului, verificați întotdeauna ca ferrastraul funcționează în mod corespunzător și este sigur pentru a putea fi folosit. Verificați, de asemenea, ca ungerea lantului și indicatorul de ulei sunt în stare bună de funcționare.

### 1. Umplerea rezervorului de ulei (fig. 1)

Ferrastraul nu trebuie să fie folosit fără ulei suficient pe lant deoarece acest lucru ar putea duce la deteriorarea lantului, sinei sau a motorului. Nu se acordă garanția dacă apar avarii, atunci când ferrastraul este folosit fără ulei de lant.

Folosiți numai ulei biologic pentru lant, de exemplu uleiul 100% biologic se descompune și nu afectează mediul.

Nu folosiți ulei vechi. Acest lucru va deteriora ferrastraul cu lant și va duce, de asemenea, la pierderea garanției.

- Înainte de a umple rezervorul cu ulei, scoateți stecherul din priză.
- Deschideți capacul rezervorului de ulei și așezați-l într-un loc de unde puteți să-l găsiți ușor.
- Umpleți rezervorul cu aprox. 140 ml ulei folosind o paalnică după care însurubați capacul foarte bine.
- Nivelul uleiului poate fi văzut prin zona specială creată. Dacă intenționați să nu utilizați ferrastraul pentru o perioadă mai lungă de timp, trebuie să eliminați uleiul din rezervor.
- Rezervorul de ulei ar trebui să fie, de asemenea, golit înainte ca ferrastraul să fie transportat.
- Verificați funcționarea corectă a ferrastraului cu lant înainte de începerea lucrului. Porniți ferrastraul cu accesoriile montate, la o distanță sigură (aveți grijă să nu vină în contact cu solul!). Se va forma o peliculă de ulei, ceea ce va arăta că lantul este suficient lubrifiat.
- După utilizare, așezați ferrastraul cu lant în poziție orizontală într-o zonă curată. Ungerea lamei și a lantului cu ulei poate duce la unele picurări.

### 2. Asamblarea lamei și a lantului (Fig. 2 - 4)

**ATENȚIE!** Pericol de accidentare! Folosiți întotdeauna manșii de protecție atunci când montați lantul.

- Așezați ferrastraul cu lant pe o suprafață stabilă.

- Desurubați piulita de fixare. Scoateți capacul de protecție.
- Scoateți capacul pinionului • Așezați lantul pe lama, respectiv să respecte direcția de tăiere. Dintii de tăiere trebuie așezați în poziția corectă (vezi fig.4)

- Așezați lantul pe pinionul de acționare după care așezați sina (5) iar lantul se va dirija pe canalul special de pe sina (vezi fig.2,B).

- Asigurați-vă că surubul de tensionare lant este așezat exact în gaura specială de pe lama (vezi fig.2,A). Acesta trebuie să fie vizibil prin gaură.

- Împingeți sina împreună cu lantul către partea din față. Asigurați-vă că toate zalele lantului sunt poziționate corect pe sina și că lantul este așezat corect pe pinionul de antrenare.

- Așezați capacul pinionului și apăsați-l bine până este sigur.

- Înlocuiți piulita de fixare. Piulita de fixare trebuie să fie inițial stransă doar cu mâna.

- Strangeti lantul. Pentru a face acest lucru, rotiți surubul de întindere a lantului (vezi Fig.3,C), în sensul acelor de ceasornic. Lantul trebuie tensionat astfel încât să poată fi ridicat încă cca.3 mm pe mijlocul lamei (Fig.4).

- În cele din urmă, strangeti piulita de fixare, folosind o cheie tubulară. Puneți capacul de protecție pe piulita. Tensiunea lantului are un efect major asupra duratei de viață a lamei și ferrastraului, și, prin urmare, trebuie să fie verificat în mod regulat. Când lantul se încălzește tare se va opri ferrastraul și răfaceți tensionarea, respectiv se va verifica nivelul uleiului.



Un lant nu trebuie să se va strange mai frecvent, până când a ajuns la lungimea sa

**ATENȚIE!** În timpul perioadei de rodaj, lantul trebuie strans mai frecvent. Lantul trebuie să fie strans din nou imediat. Dacă lantul sare de pe lama se va opri imediat ferrastraul pentru a-l verifica. Pentru a strange lantul, slăbiți piulita, apoi, rotiți surubul de întindere a lantului (vezi Fig.3 ,C). Lantul trebuie tensionat astfel încât să poată fi ridicat încă cca.3 mm pe mijlocul lamei (Fig.4).

### 3. Conectarea ferrastraului la sursa de curent (fig. 5)

Va recomandăm să conectați ferrastraul la sursa de curent sigură.

Acest ferrastraul este proiectat pentru a fi utilizat pe o rețea de alimentare cu o impedanță, sistem Z max la punctul de conexiune (conexiunea casnică) de max. 0,4 Ohm. Utilizatorul acestui produs trebuie să se asigure că ferrastraul este cablat numai la o sursă de curent alternativ. Utilizați numai cabluri prelungitoare, care sunt aprobate pentru a putea fi folosite la exteriorul locuinței, respectiv au grosime corectă (suportul consului generat de ferrastraul). În cazul în care cablul de conectare al acestui ferrastraul este deteriorat, acesta trebuie înlocuit într-un service autorizat recomandat de către producător.



Dispozitive mobile care sunt utilizate în exteriorul locuinței ar trebui să fie conectate pe un dispozitiv ationat de curent rezidual. În primul rând, conectați mufa instrumentului cu cablul de alimentare. Apoi, se formează o buclă stransă cu cablul de conectare și se așază buclă prin deschiderea situată în partea din spate a manerului. Puneți buclă pe carlig așa cum se arată în figura corespunzătoare. Conexiunea este asigurată împotriva deconectare accidentală.

### 4. Pornirea (fig. 6 + 7)

- Țineți ferrastraul cu ambele mâini, astfel încât degetul mare iar restul degetelor sunt înfășurate în jurul manerului ferrastraului (fig. 6).

- Apăsați cu degetul mare pe butonul de oprire (15) de pe partea stângă a manerului după care se apasă butonul de pornire (9).

•Butonul de oprire (13) este utilizat pentru deblocarea mecanismului de pornire si nu are nevoie sa fie apasat din nou dupa ce ferastraul este pornit .Pentru a opri ferastraul , eliberati intrerupatorul (9) **Atentie:** Lantul va incepe sa ruleze la viteza mare , imediat ce ferastraul porneste. Daca opriti lucrul asigurati-va ca ferastraul nu intra in contact cu pietre sau alte obiecte.

 **Atentie!**

Utilizarea prelungita a ferastraului va supune utilizatorul la vibratii si socuri , care ar putea duce la sindromul Raynaud sau sindromul de tunel carpian .Aceste boli reduc capacitatea mainii a simti si de a regla temperatura , respectiv pot cauza amorteala si o senzatie de caldura si pot duce la leziuni a sistemului nervos si a sistemului circulator.

Nu toti factorii care duc la sindromul Raynaud sunt cunoscuti, dar apa rece , fumatul si bolile care au impact asupra vaselor de sange si a sistemului circulator ,respectiv expunerea prelungita la vibratii sunt cunoscuti a fi factori in aparitia sindromului Raynaud. Respectati indicatiile furnizate mai jos, in scopul de a reduce riscul aparitiei sindromului Ranaud si Sindromul de tunel carpian :

- Purtati manusi si tineti mainile calde .
- Asigurati-va ca dispozitivul este bine intretinut . Un instrument cu componente moi sau cu amortizoare deteriorate sau uzate pot genera vibratii mari.
- Tineti intotdeauna manerul ferm si faceti pauze mai dese atunci cand lucrati.

Toate masurile de precautie de mai sus nu pot exclude riscul de sindrom Raynaud sau sindromul de tunel carpian . Prin urmare , pe termen lung sau la o utilizarea regulata , este recomandat sa se pastreze o atentie mai mare asupra starii mainilor si a degetelor. Solicitati imediat asistenta medicala in cazul in care oricare dintre simptomele de mai sus apar .

Dispozitive de siguranta de p ferastrau : frana pentru lant

#### 1 . Frana pentru lant ( fig. 8 )

Acest ferastrau cu lant este echipat cu o frana mecanica pentru lant. In cazul miscarilor necontrolate , atunci cand varful sinei intra in contact cu lemnul sau un obiect solid si apare reculul sau lantul se blocheaza , lantul este imediat oprit de frana pentru lant (4) , iar motorul nu se va fi opri . Aceasta functie de franare este pozitionata in partea din fata a ferastraului si este actionata de catre utilizator. Pozitia corespunzatoare a franei lantului se verifica inainte de fiecare utilizare a ferastraului .



**ATENIE :** Niciun buton nu trebuie sa fie apasat atunci cand frana pentru lant este eliberata.

Asigurati-va intotdeauna ,inainte de a porni ferastraul, ca frana pentru lant (4) este in pozitia de functionare. Pentru a va sigura ca este in pozitia corecta, trageti catre inapoi frana inspre maner .

#### 2. Frana principala:

In conformitate cu cele mai recente reglementari , acest tip de ferastrau cu lant este echipat cu o frana principala. Aceasta frana este conectata la frana pentru lant si opreste lantul din functionare dupa ce ferastraul a fost oprit .

Aceasta este activata prin eliberarea butonul ON / OFF

. Frana principala evita aparitia leziunilor prin decelerarea lantului.

#### 3 . Sistem de siguranta lant ( fig. 9 )

Acest ferastrau este echipat cu un sistem de siguranta pentru lant. Daca lantul se rupe in timpul functionarii ferastraului, acest sistem va prinde lantul si , astfel, previne accidente.

Instructiuni privind functionarea corecta a ferastraului (fig. 10 - 16 )

##### a) doborarea unui copac

Cand se sectioneaza si se taie un arbore, operatiile trebuie efectuate de catre doua sau mai multe persoane , in acelasi timp , iar operatia de taiere trebuie sa fie separata de operatia de sectionare. O distanta cel putin de doua ori inaltimea copacului care urmeaza a fi taiat. Copacii ar trebui sa fie doborati intr-un mod care nu ar pune in pericol orice persoana , daca se va lovi orice linie electrica sau telefonica , compania de utilitati trebuie sa fie notificata imediat .

Utilizatorul ferastraului cu lant ar trebui sa pastreze pe partea de deal a terenului deoarece copacul risca sa se rostogoleasca sau sa alunece in jos dupa ce este taiat . O cale de retragere ar trebui sa fie planificata si curatata , inainte de a incepe lucrul. Calea de retragere ar trebui sa se extinda din nou si pe diagonala in spatele liniei de asteptare asa cum este ilustrat in figura (10 ).Inainte de a incepe taierea , luati in considerare inclinarea naturala a arborelui , zona cu ramuri mai mari si directia vantului astfel puteti determina unde va cadea arborele.

Indepartati murdaria , pietrele, cuiele , capsele si sarma din copac (in zona in care urmeaza sa fie efectuate taieturile).

##### b ) Taierea - Crestarea

Creati o crestatura de 1/3 din diametrul copacului , perpendicular pe directia de cadere asa cum este ilustrat in (10) . Faceti crestarea orizontala mai intai. Acest lucru va va ajuta pentru a evita ciupirea fie a lantului sau a sinei atunci cand se face a doua crestatura.

##### c ) Taierea din spate

Taierea din spate se face cu cel putin 2 inch ( 50 mm ) , mai mare decat crestare orizontala si se taie asa cum este ilustrat in Figura.

11 . Pastrati o directie paralela de taiere inapoi cu crestarea orizontala . Taierea din spate este facuta pentru a va asigura ca ramane suficient lemn ,astfel actioneaza ca o balama. Lemnul (balamaua) pastreaza copac sa nu se raseasca si sa nu se incadreze in directia gresita . Nu taiati prin balama .Daca taietura de doborare se apropie de (balamaua) creata pe copac trebuie sa va opriti din taiere . Daca nu exista nici o sansa ca arborele sa poata cadea in directia dorita sau atunci opriti ferastraul , inainte ca taierea din spate este completa si folositi pene de lemn , plastic sau aluminiu pentru a deschide taietura si dirijarea arborelui in directia de taiere dorita. In cazul in care arborele incepe

Fiti atenti la arborii si grenfile care cad si urmariti sa nu va cada pe picioare sau alte parti ale corpului.

#### d )Taierea arborilor in bucati

Puteti incepe prin inlaturarea ramurilor de pe arbele doborat . Cand inlaturati ramurile , aveti grija ca la baza arborelui sa lasati ramurile mai mari pentru suport. Inlaturati ramurile mici asa cum este ilustrat in Figura 12 . Ramurile sub tensiune ar trebui sa fie taiate de jos in sus , pentru a evita ca ferasraul sa se blocheze in ele.

#### e ) Sectionarea busteanului

Sectionarea este operatia de taiere din lungime a busteanului . Este important sa va asigurati ca picioarele sunt asezate bine pe sol,ferm si greutatea este distribuita in mod egal pe ambele picioare . Atunci cand este posibil , busteanul ar trebui sa fie ridicat si sustinut de un suport , de alti busteni sau pene . Urmati instructiunile pentru o taiere usoara.


Cand busteanul este sprijinit pe toata lungimea sa , asa cum este ilustrat in figura 13 , se taie din partea de sus . Atunci cand busteanul este sustinut la un capat , asa cum este ilustrat in figura 14 , se taie 1/3 din diametrul lui ,de la partea inferioara. Apoi faceti taietura finala prin unirea celor 2 taieturi.

Cand busteanul este sprijinit la ambele capete , asa cum este ilustrat in figura 15 , se taie 1/3 din diametrul lui ,apoi se face taietura finala prin unirea taieturilor.

Cand se taie pe o panta, atunci utilizatorul va sta mereu pe partea din fata a busteanului , asa cum este ilustrat in figura 16 . Cand taiati complet busteanul , pentru a mentine controlul complet eliberati presiunea de taiere aproape de sfarsitul taieturii fara a va relaxa strangerea manerelor ferasraului . Nu lasati lantul sa intre in contact cu solul. Dupa terminarea taierii, asteptati pana cand lantul de ferasraului se va opri dupa care mutati ferasraul cu lant. Opriti intotdeauna motorul inainte de a trece de la un arbore la altul.

Bara de protectie cu tepi ( Fig. 17 )

- Apasati usor bara de protectie cu tepi in bustean. O puteti utiliza ca un pivot . Taiati cu o miscare arcuita pentru a determina ca lantul sa taie usor busteanul.
- Repetati de mai multe ori ,daca este necesar , schimband punctul in care bara de protectie cu spini se va fixa.

 Intretinere si service:

Scoateti stecherul din priza de alimentare cand efectuati lucrari de intretinere si service .

- Scoateti intotdeauna aschiile de lemn si uleiul din rezervor atunci cand nu utilizati ferasraul. Asigurati-va in special ca fanta de aerisire si racire a motorului este libera ( pericol de supraincalzire daca este acoperita) .

• Daca lantul este deosebit de murdar , de exemplu, in caz de lipire arasinii pe el, demontati lantul si curatati-l. Se pune lantul timp de cateva ore intr-un vas cu o substanta de curatare. Daca lantul nu este folosit din nou ,imediat , acesta trebuie sa fie tratat cu spray special de ungere sau cu o substanta anticorozivna.

- In cazul in care se utilizeaza ulei biologic : unele uleiuri biologice pot avea tendinta de a se depune dupa un timp , de aceea, sistemul de ungere trebuie clatit foarte bine inainte de a depozita ferasraul cu lant pentru o perioada mai lunga de timp . Prin urmare, trebuie sa completati jumatate din rezervorul de ulei ( aproximativ 70 ml ) cu o substanta de curatare si inchideti-l, ca de obicei . Apoi porniti

ferasraul fara ca sina sau lantul sa fie montate si latali-l sa functioneze pana solutia de curatare s-a terminat. Inainte de a folosi din nou ferasraul , este absolut necesar sa umpleti din nou rezervorul de ulei .• Nu depozitati ferasraul in aer liber sau in zone umede. • Verificai toate piesele ferasraului , in special lantul, sina si roata dintata , daca nu sunt uzate, dupa fiecare utilizare. • Asigurati-va ca tensionarea lantului este corecta. Daca lantul este prea slab ,se poate desprinde in timpul utilizarii si poate duce la leziuni. Lantul trebuie inlocuit imediat daca este deteriorat . Dintii de taiere trebuie sa fie de cel putin 4 mm lungime . • Verificati carcasa motorului si alimentarea dupa fiecare utilizare pentru a nu fi deteriorate. Daca nu exista nici un semn de deteriorare la ferasraul, atunci se poate pune in functiie ferasraul. • Verificati nivelul uleiului si lubrifierea lantului la fiecare utilizare. Lubrifierea insuficienta duce la deteriorarea lantului , a sinei si a motorului. • Verificati daca lantul este ascutit corect de fiecare data inainte de a utiliza ferasraul cu lant . Un lant tocit va duce la supraincalzirea motorului. • Ascutirea lantului necesita experienta si cunostinte de specialitate . Prin urmare, recomandam sa efectuati operatia de ascutire a lantului intr-un atelier specializat si de catre personal calificat.

• Inainte de a transporta ferasraul cu lant , scoateti intotdeauna stecherul din priza si impigeti frana pentru lant catre partea din fata. Daca vor fi efectuate mai multe taieri cu ferasraul , atunci acesta trebuie sa fie oprit intre taieri. •Atunci cand se utilizeaza un vehicul pentru a transporta ferasraul, pozitionati-l astfel incat sa nu poata cauza nici un pericol pentru persoanele aflate in masina si fixati-l ferm. In cazul unor probleme tehnice Ferasraul nu porneste : Verificati daca priza are curent(introduceti in priza un alt aparat care functioneaza) . Verificati daca cablul de alimentare este deteriorat. In cazul in care nu obtineti nici un rezultat , atunci mergeti cu ferasraul la un service autorizat. • Lantul nu se misca : Verificati frana de lant ( vezi fig. 8) . Lantul se misca numai daca frana de lant este pe pozitia corecta. • Scantei zboara pe motor : motorul sau perile sunt deteriorate . In aceasta situatie mergeti cu ferasraul intr-un service autorizat . • Uleiul nu curge : Verificati nivelul uleiului . Curatati orificiile de curgere a uleiului pe sina. In cazul in care acest lucru nu are rezultate , mergeti cu ferasraul intr-un service autorizat. Atentie : Orice intretinere sau reparatie in afara de cele descrise in aceste instructiuni de exploatare pot fi efectuate numai de catre persoane autorizate sau de unitati de service autorizate .



Atentie : In cazul in care cablul de alimentare a acestui ferasraul prezinta defecte , acesta trebuie sa fie inlocuit cu numai de catre personalul autorizat sau de catre service-urile autorizate , deoarece acest lucru necesita unelte speciale.

Service :

Reparatiile la scule electrice trebuie sa fie efectuate numai de catre persoanele autorizate

Va rugam sa contactati cea mai apropiata unitate de service in cazul in care aveti probleme cu ferastraul.

Puteti gasi o initate de service accesand :

**[www.dedeman.ro](http://www.dedeman.ro)**.

Daca nu mai folosit acest ferastrau in viitor , nu aruncati ferastraul impreuna cu deseurile menajere, ci reciclati-l . Duceti ferastraul , la un punct de colectare pentru a fi reciclat . In acest fel , piesele din plastic si metal pot fi separate si reciclate . Informatiile cu privire la eliminarea materialelor si a altor produse reciclabile sunt disponibile la administratia locala .

Piese de schimb

Trebuie furnizate urmatoarele informatii atunci cand

comandati piese de schimb :

- Tipul ferastraului si modelul :

- Seria ferastraului

Garantia

Pentru acest instrument electric , producatorul acorda

24 luni garantie incepand cu data cumpararii , care

trebuie sa fie dovedita prin factura sau bonul original.

Pentru uz comercial si utilizare pentru chirie , perioada de garantie se reduce la 12 luni . Piese active supuse

uzurii si defectele cauzate de utilizarea accesoriilor care

nu se incadreaza , de reparatiile cu piese care nu sunt

recomandate de producator , interventiile neautorizate ,

ruperea lantului,

precum si scurtcircuitarea motorului cauzata de un curent mai mare la priza fata de cel admis de producator nu fac obiectul garantiei . Inlocuire in garantie include doar piesele cu defecte de fabricatie. Dipozitivul nu va fi inlocuit complet ci numai piesele defecte(dupa caz) si se vor face numai in unitati de service autorizate. In cazul oricarei interventii de catre personal care nu este autorizat ,garantia devine nula.

Toate costurile de livrare, precum si orice alte cheltuieli ulterioare vor fi suportate de client(in cazul in care garantia este nula).





# CERTIFICAT DE CALITATE ȘI GARANȚIE

1. Denumire produs: \_\_\_\_\_UNELTE PENTRU GRĂDINĂ GRUNMAN\_\_\_\_\_
2. Tip-model: \_\_\_\_\_toate modelele\_\_\_\_\_
3. Cumpărător: \_\_\_\_\_
4. Adresă, telefon: \_\_\_\_\_
5. Importator: SC Dedeman SRL, Str. Tolstoi, nr.8, Bacău
6. Adresă producător: \_\_\_\_\_
7. Declarație de Conformitate nr: \_\_\_\_\_
8. Factura (bon) nr/data: \_\_\_\_\_



Prezentul certificat atestă legal ca produsul facturat corespunde documentației de execuție a producătorului, încadrându-se în parametrii de calitate funcționali și de durabilitate prevăzuți, conform Declarației de Conformitate emise. Produsul este comercializat cu respectarea prevederilor O.G. 21/1992 și Legii 449/2003.

Prin prezentul certificat se garantează caracteristicile produsului, în situația în care clientul respectă prescripțiile de montare, utilizare, depozitare, conservare și transport. Produsul nu este garantat împotriva utilizării defectuoase. În cazul depozitării sau utilizării necorespunzătoare, a lovirii, deteriorării prin alte mijloace sau a intervențiilor neautorizate produsul își pierde garanția.

Perioada de garanție este de 24 luni de la data cumpărării pentru defectele de fabricație și de material.

Durata medie de utilizare a produsului este de 5 ani cu condiția respectării instrucțiunilor de montaj și utilizare ce însoțesc produsul.

Pentru remedierea defectelor aparute în perioada de garanție sau înlocuirea produsului, clienții se vor adresa unității vânzătoare. Remedierea defectelor apărute se realizează în 15 zile calendaristice de la data prezentării produsului.

Certificatul este valabil numai însoțit de factura sau bonul fiscal emise de unitatea vânzătoare.

SEDIU CENTRAL  
Str. Al. Tolstoi nr. 8  
600093 Bacău  
T. 0234 513 330  
F. 0234 581 539  
secretariat@dedeman.ro  
www.dedeman.ro

Vânzător,  
Semnatura și stampila

Cumpărător,  
Am primit indicațiile de utilizare, depozitare,  
manipulare, conservare, și transport.

**Suport Clienti**  
**0234 525 525**

## REPARAȚII EFECTUATE ÎN PERIOADA DE GARANȚIE

1	2	3
Data intrării	Data intrării	Data intrării
Data ieșirii	Data ieșirii	Data ieșirii
Tehnician Service	Tehnician Service	Tehnician Service
Semnătura și ștampila	Semnătura și ștampila	Semnătura și ștampila

**Mențiunile privind reparațiile efectuate în perioada de garanție se fac pe verso.**

**Telefon: 0234 525 525**  
**Serviciul Suport Clienti**

