

Citiți mai întâi acest manual!

Stimate client,

Sperăm că veți fi mulțumit de acest produs, care a fost fabricat în unități moderne și verificat conform celor mai riguroase proceduri de control al calității.

Vă recomandăm să citiți cu atenție întregul manual înainte de a folosi produsul; păstrați manualul la îndemână, pentru a-l putea consulta pe viitor.

Acest manual

- Vă ajută să folosiți aparatul eficient și în siguranță.
- Citiți manualul înainte de a instala și utiliza produsul.
- Respectați instrucțiunile, în special cele referitoare la siguranță.
- Păstrați manualul într-un loc accesibil, pentru a-l putea consulta în viitor.
- Citiți și celelalte documente furnizate cu produsul.

Rețineți că acest manual se poate adresa și altor modele.

Simboluri și descrierea acestora

Acest manual de instrucțiuni conține următoarele simboluri:



Informații importante sau sfaturi utile privind utilizarea.



Pericol de moarte sau pagube materiale.

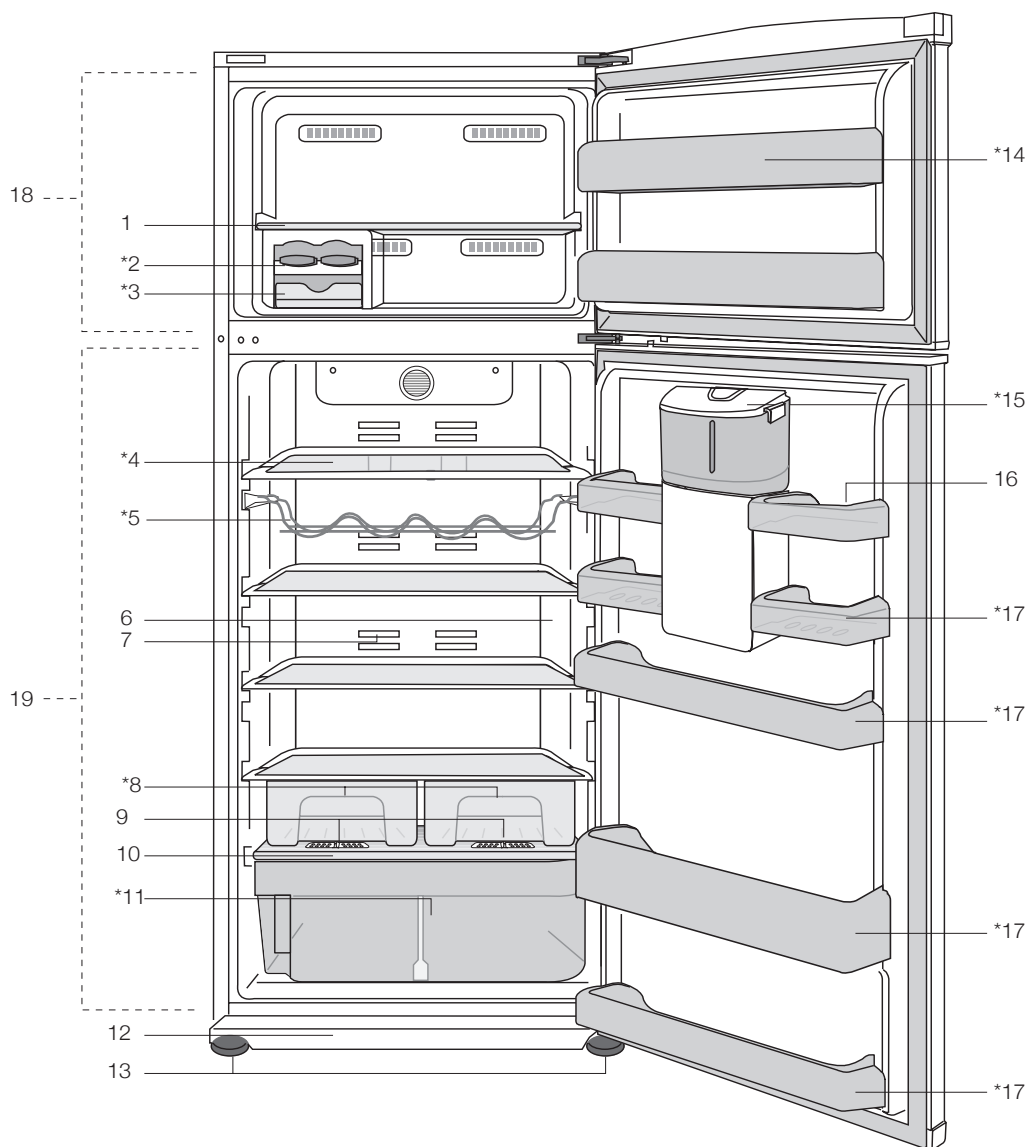


Avertisment privind tensiunea electrică.

CUPRINS

1 Frigiderul	3	4 Pregătire	11
2 Avertismente importante privind siguranța	4	5 Utilizarea frigiderului	12
Destinația produsului	4	Panoul de afișaj	12
Pentru produse cu dozator de apă; ...	6	Congelarea alimentelor proaspete....	15
Siguranța copiilor.....	6	Recomandări de păstrare a alimentelor precongelate	15
Conformitate cu Directiva WEEE și depozitarea la deșeuri a produsului uzat:	6	Introducerea alimentelor	16
Conformitate cu Directiva RoHS:	6	Informații despre congelarea pe termen lung	16
Informații despre ambalaj.....	6	Dozator de apă.....	17
Avertisment HCA.....	6	*opțional	17
Modalități de reducere a consumului de energie	7	Filtru dezodorizant	19
Recomandări pentru compartimentul de alimente proaspete	7	Compartiment răcitor.....	19
*opțional.....	7	Fante de reglare a umidității în compartimentul pentru legume	20
3 Instalarea	8	Utilizarea compartimentului pentru legume rotativ (la unele modele).....	20
Instrucțiuni pentru transportul ulterior al frigiderului.....	8	Aparatul Icematic și recipientul pentru gheață	21
Înainte de a utiliza frigiderul	8	Bec albastru	21
Îndepărtarea ambalajului	9	*opțional	21
Depozitarea la deșeuri a frigiderului vechi.....	9	6 Întreținere și curățare	22
Amplasarea și instalarea	9	Protejarea suprafețelor din plastic ...	22
Reglarea picioarelor	10	7 Soluții recomandate pentru probleme	23
Schimbarea lămpii	10		
Montarea capacului ventilației inferioare.....	10		
Schimbarea direcției de deschidere a ușii.....	10		

1 Frigiderul



- | | |
|--|-----------------------------------|
| 1. Raft congelator | 10. Compartiment pentru legume |
| 2. Icematic | 11. Compartiment legume |
| 3. Recipient pentru gheață | 12. Capac ventilare inferior |
| 4. Rafturi ajustabile pentru sticle | 13. Picioare reglabile |
| 5. Raft pentru băuturi | 14. Raft ușă congelator |
| 6. Lentilă de iluminare | 15. Dozatorul de apă |
| 7. Filtru dezodorizant (în conducta pentru aer) | 16. Suporturi pentru ouă |
| 8. Compartimente pentru gustări | 17. Rafturi ușă frigider |
| 9. Fante de reglare a umidității în compartimentul pentru legume | 18. Compartimentul congelatorului |
| | 19. Compartimentul frigiderului |
| | *opțional |

i Figurile din acest manual sunt schematice, fiind posibil să nu fie identice cu produsul dvs. Componentele care nu există în dotarea produsului achiziționat de dvs. sunt prezente pe alte modele.

2 Avertismente importante privind siguranța

Vă rugăm să citiți următoarele instrucțiuni. Nerespectarea acestor instrucțiuni poate duce la vătămări corporale sau pagube materiale. Nerespectarea duce la anularea tuturor garanțiilor și asigurărilor privind fiabilitatea.

Durata de viață a produsului pe care l-ați achiziționat este de 10 ani. În această perioadă, vor fi asigurate piesele de schimb necesare pentru funcționarea aparatului conform parametrilor descriși.

Destinația produsului

Acest produs este destinat utilizării

- în interior și în zone închise, cum ar fi casele;
- în medii de lucru închise, cum ar fi magazinele și birourile;
- în zone de cazare închise, cum ar fi fermele, hotelurile, pensiunile.
- Acest produs nu trebuie folosit în aer liber.

Informații generale privind siguranța

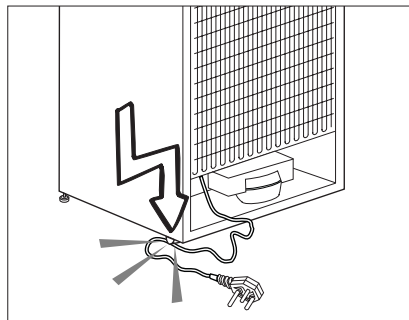
- Când doriți să aruncați/depozitați la deșeurii produsul, vă recomandăm să luați legătura cu un service autorizat pentru detalii despre normele în vigoare.
- Luați legătura cu un service autorizat dacă aveți întrebări sau probleme cu frigiderul. Nu interveniți și nu permiteți altor persoane să intervină asupra frigiderului fără a anunța un service autorizat.
- În cazul produselor cu congelator: nu mâncați înghețata și cuburile de gheață imediat după ce au fost scoase din congelator! (Acestea pot provoca degerături în interiorul gurii).
- În cazul produselor cu congelator: nu introduceți băuturi la sticlă sau la doză în congelator. Acestea pot crăpa.
- Nu atingeți alimentele congelate cu mâna neprotejată; acestea se pot lipi de mână.

- Scoateți frigiderul din priză înainte de curățare sau dezghețare.
- Nu folosiți vapori și substanțe de curățare vaporizate la curățarea și dezghețarea frigiderului. În caz contrar, vaporii pot ajunge la componentele electrice, provocând un scurtcircuit sau un șoc electric.
- Nu folosiți componentele frigiderului - cum ar fi ușa - pe post de punct de sprijin sau treaptă.
- Nu folosiți aparate electrice în frigider.
- Nu deteriorați circuitul de răcire cu obiecte ascuțite sau cu mașini de găurit. Agentul frigorific poate ieși în cazul perforării circuitelor evaporatorului, conductelor sau suprafețelor și cauzează iritarea pielii și afecțiuni oculare.
- Nu acoperiți sau blocați orificiile de ventilare ale frigiderului.
- Dispozitivele electrice trebuie reparate numai de persoane autorizate. Reparațiile efectuate de persoane necalificate reprezintă un pericol pentru utilizator.
- În cazul unei defecțiuni sau în timpul lucrărilor de întreținere sau reparații, deconectați frigiderul de la priză sau scoateți siguranța corespunzătoare prizei.
- Trageți de ștecher, nu de cablu.
- Închideți bine recipientele cu băuturi cu conținut ridicat de alcool și amplasați-le vertical.
- Nu depozitați în frigider spray-uri cu substanțe inflamabile și explozive.
- Nu folosiți dispozitive mecanice sau alte mijloace de accelerare a procesului de dezghețare, altele decât cele recomandate de către producător.
- Acest produs nu este destinat utilizării de către persoane cu capacități fizice,

senzoriale sau mentale reduse, ori de către persoane fără experiență (inclusiv copiii), cu excepția cazului în care sunt supravegheați de persoana responsabilă pentru siguranța acestora sau dacă sunt instruiți corespunzător cu privire la utilizarea produsului.

- Nu utilizați frigiderul dacă este deteriorat. Dacă aveți dubii, luați legătura cu agentul de service.
- Siguranța sistemului electric al frigiderului este garantată doar dacă sistemul de împământare al locuinței dvs. corespunde standardelor.
- Expunerea aparatului la ploaie, zăpadă, soare și vânt afectează siguranța sistemului electric.
- În cazul deteriorării unui cablu electric, luați legătura cu un service autorizat pentru a evita pericolele.
- Nu conectați frigiderul la priză în timpul instalării. Pericol de moarte sau de accidentare gravă.
- Acest frigider este destinat exclusiv păstrării alimentelor. Nu trebuie folosit în alte scopuri.
- Eticheta cu specificații tehnice se află pe peretele interior din stânga.
- Nu conectați frigiderul la sisteme de economisire a electricității; acestea pot defecta frigiderul.
- Dacă există lumină de culoare albastră în frigider, nu priviți timp îndelungat cu ochiul liber sau cu instrumente optice.
- În cazul frigiderelor controlate manual, așteptați cel puțin 5 minute pentru a porni frigiderul după o pană de curent.
- În cazul înstrăinării frigiderului, acest manual trebuie transmis noului proprietar.
- Evitați deteriorarea cablului de alimentare în timpul transportului frigiderului. Îndoirea cablului poate provoca incendii.

Nu așezați obiecte grele pe cablul de alimentare. Nu atingeți ștecherul cu mâinile ude când conectați produsul la priză.



- Nu conectați frigiderul la priză dacă aceasta nu este bine fixată.
- Din motive de siguranță, nu stropiți cu apă componentele exterioare sau interioare ale produsului.
- Nu pulverizați în apropierea frigiderului materiale care conțin gaze inflamabile, cum ar fi propan etc. Pericol de incendiu și explozie.
- Nu amplasați recipiente umplute cu apă pe frigider. Pericol de șoc electric sau incendiu.
- Nu supraîncărcați frigiderul cu alimente. În cazul supraîncărcării, la deschiderea ușii alimentele pot cădea și vă pot răni sau pot deteriora frigiderul. Nu amplasați obiecte pe frigider, deoarece acestea pot cădea la deschiderea sau închiderea ușii frigiderului.
- Nu păstrați în frigider materiale care necesită păstrarea la o anumită temperatură, cum ar fi vaccinurile, medicamentele sensibile la temperatură, materialele științifice etc.
- Dacă nu va fi folosit o perioadă mai lungă, frigiderul trebuie scos din priză. Pericol de incendiu în cazul deteriorării cablului de alimentare.
- Lamelele ștecherului trebuie curățate regulat, în caz contrar pot provoca incendii.

- Vârful ștecherului trebuie curățat regulat cu o cârpă uscată, în caz contrar poate provoca incendii.
- Frigiderul se poate deplasa dacă picioarele reglabile nu sunt fixate corect pe podea. Fixarea corectă a picioarelor reglabile pe podea poate preveni deplasarea frigiderului.
- Când transportați frigiderul, nu îl apucați de mânerul ușii. În caz contrar, acesta se poate rupe.
- Dacă amplasați produsul lângă alt frigider sau congelator, lăsați o distanță de minim 8 cm între acestea. În caz contrar, pereții laterali învecinați se pot umezi.

Pentru produse cu dozator de apă;

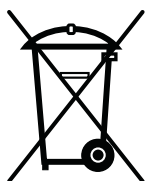
Presiunea din rețeaua de apă trebuie să depășească 1 bar. Presiunea din rețeaua de apă trebuie să nu depășească 8 bari.

- Folosiți numai apă potabilă.

Siguranța copiilor

- Dacă ușa este dotată cu o încuietoare, nu lăsați cheia la îndemâna copiilor.
- Copiii trebuie supravegheați pentru a nu se juca cu produsul.

Conformitate cu Directiva WEEE și depozitarea la deșeurile a produsului uzat:



Acest produs respectă Directiva UE WEEE (2012/19/UE). Produsul este marcat cu un simbol de clasificare pentru deșeurile electrice și electronice (WEEE).

Acest produs a fost fabricat folosind piese și materiale de înaltă calitate, care pot fi refolosite și reciclate. Nu depozitați produsul uzat împreună cu gunoiul menajer la sfârșitul duratei sale de funcționare. Duceți-l la un centru de colectare pentru reciclarea echipamentelor electrice și electronice. Luați legătura cu autoritățile locale pentru a afla informații despre aceste centre de colectare.

Conformitate cu Directiva RoHS:

Produsul pe care l-ați achiziționat respectă Directiva UE RoHS (2011/65/UE). Nu conține materiale dăunătoare și interzise specificate în Directivă.

Informații despre ambalaj

Ambalajul produsului este produs din materiale reciclabile, conform reglementărilor noastre naționale de mediu. Nu depozitați ambalajul împreună cu gunoiul menajer sau cu alte deșeurile. Depozitați-l în punctele de colectare a ambalajelor amenajate de autoritățile locale.

Avertisment HCA

Dacă produsul dvs. este echipat cu un sistem de răcire cu R600a:

Acest gaz este inflamabil. Din acest motiv, aveți grijă să nu deteriorați sistemul de răcire și conductele în timpul utilizării și transportului. În cazul deteriorării, feriți produsul de potențialele surse de incendiu și ventilați încăperea în care se află.

Ignorați acest avertisment dacă produsul dvs. este echipat cu un sistem de răcire cu R134a.

Tipul gazului folosit în produs este indicat pe plăcuța de identificare de pe peretele interior stâng.

Nu aruncați produsul în foc.

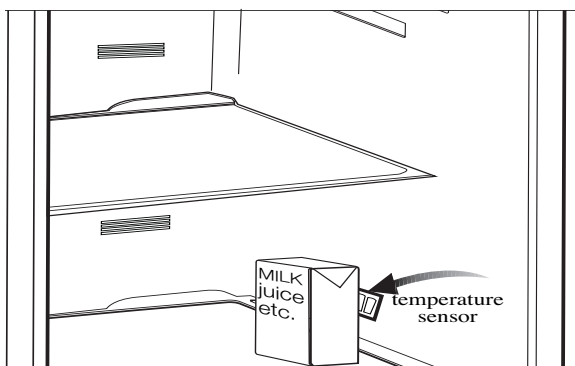
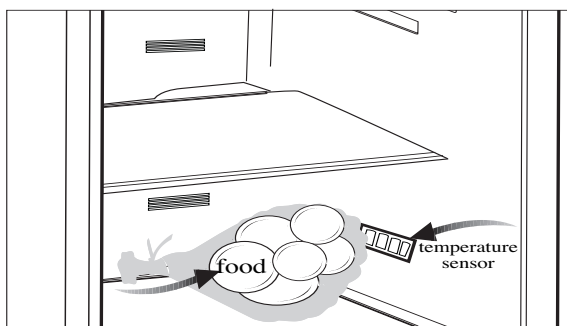
Modalități de reducere a consumului de energie

- Nu lăsați ușa frigiderului deschisă perioade lungi de timp.
- Nu introduceți alimente sau băuturi calde în frigider.
- Nu supraîncărcați frigiderul pentru a nu bloca circulația aerului în interior.
- Nu instalați frigiderul în bătaia razelor soarelui sau lângă aparate care emit căldură, cum ar fi cuptoare, mașini de spălat vase sau calorifere.
- Păstrați alimentele în recipiente închise.
- În cazul produselor cu congelator: puteți depozita cantitatea maximă de alimente în congelator când scoateți raftul sau sertarul congelatorului. Consumul de energie declarat a fost determinat la încărcare maximă, fără raftul sau sertarul congelatorului. Folosirea unui raft sau sertar adaptat la forma și dimensiunea alimentelor de congelat nu reprezintă o problemă.
- Decongelarea alimentelor congelate în compartimentul frigiderului va economisi energie și va menține calitatea alimentelor.


Recomandări pentru compartimentul de alimente proaspete

*opțional

- Nu lăsați alimentele să atingă senzorul de temperatură din compartimentul de alimente proaspete. Pentru a menține temperatura optimă în compartimentul de alimente proaspete, senzorul nu trebuie să fie blocat de alimente.
- Nu amplasați alimente fierbinți în aparat.



3 Instalarea

 Rețineți că producătorul nu își asumă responsabilitatea în cazul nerespectării instrucțiunilor din manual.

Instrucțiuni pentru transportul ulterior al frigiderului

1. Frigiderul trebuie golit și curățat înainte de a fi transportat.
2. Rafturile, accesoriile, compartimentul pentru legume etc. trebuie fixate cu bandă adezivă pentru a evita deplasarea acestora.
3. Ambalajul trebuie fixat cu bandă groasă și sfoară rezistentă; respectați regulile de transport tipărite pe ambalaj.

Rețineți...

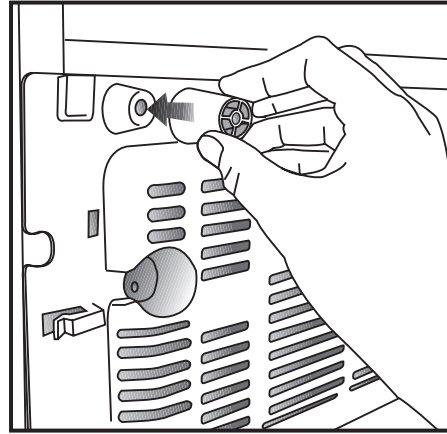
Reciclând materialele protejați natura și resursele naționale.

Pentru informații despre reciclarea ambalajului, luați legătura cu organizațiile de protecție a mediului sau cu autoritățile locale.

Înainte de a utiliza frigiderul

Înainte de a utiliza frigiderul, verificați următoarele aspecte:

1. Interiorul frigiderului este uscat, iar aerul poate circula liber în partea posterioară?
2. Montați cei 2 distanțieri din plastic conform figurii. Distanțierii din plastic vor asigura distanța necesară între frigider și perete, permițând circulația aerului. (Figura are rol exemplificativ, fiind posibil să nu corespundă întocmai produsului dvs.).




3. Curățați interiorul frigiderului conform recomandărilor din secțiunea "Întreținere și curățare".
4. Conectați frigiderul la priză. La deschiderea ușii, lampa frigiderului se va aprinde.
5. Veți auzi un zgomot la pornirea compresorului. De asemenea, este posibil să auziți alte sunete provenite de la lichidele și gazele din sistemul de răcire, indiferent dacă compresorul funcționează sau nu; aceste zgomote sunt normale.
6. Este posibil ca muchiile frontale ale frigiderului să se încălzească. Acest fenomen este normal. Aceste zone se încălzesc pentru a evita condensul.


Conexiunea electrică

Conectați produsul la o priză cu pământare și cu o siguranță de capacitate adecvată.

Important:

- Conexiunea trebuie să respecte legislația în vigoare.
- Ștecherul cablului de alimentare trebuie să fie ușor accesibil după instalare.
- Tensiunea rețelei electrice trebuie să corespundă tensiunii specificate.
- Nu utilizați cabluri prelungitoare și triplu ștechere pentru conectare.

 Cablurile de alimentare deteriorate trebuie înlocuite de un electrician calificat.

 Produsul nu trebuie utilizat înainte de a fi reparat! Pericol de electrocutare!

Îndepărtarea ambalajului

Ambalajele pot fi periculoase pentru copii. Nu lăsați ambalajele la îndemâna copiilor; depozitați-le la deșeurile conform normelor în vigoare. Nu le depozitați împreună cu deșeurile menajere.

Ambalajul frigiderului este produs din materiale reciclabile.


Depozitarea la deșeurile a frigiderului vechi

Depozitați la deșeurile aparatul vechi fără a afecta mediul înconjurător.

- Pentru informații despre depozitarea la deșeurile, puteți lua legătura cu distribuitorul autorizat, cu serviciul de salubritate sau cu autoritățile locale.

Înainte de a depozita frigiderul la deșeurile, tăiați ștecherul și, dacă ușa este dotată cu sisteme de blocare, distrugeți-le pentru a împiedica blocarea copiilor în interior.

Amplasarea și instalarea

 Dacă ușa încăperii unde urmează să amplasați frigiderul este prea îngustă pentru a permite introducerea frigiderului, apălați la service-ul autorizat pentru demontarea ușilor frigiderului, pentru ca acesta să poată încăpea.

1. Instalați frigiderul astfel încât să fie ușor accesibil.

2. Feriți frigiderul de surse de căldură, de umiditate crescută și de lumina directă a soarelui.

3. Pentru eficiența funcționării, asigurați un spațiu de ventilare suficient în jurul frigiderului.

Dacă frigiderul este amplasat într-o nișă în perete, trebuie să existe o distanță de minim 5 cm între acesta și tavan și pereți.

Dacă podeaua este acoperită cu covor, frigiderul trebuie ridicat la 2,5 cm de podea.

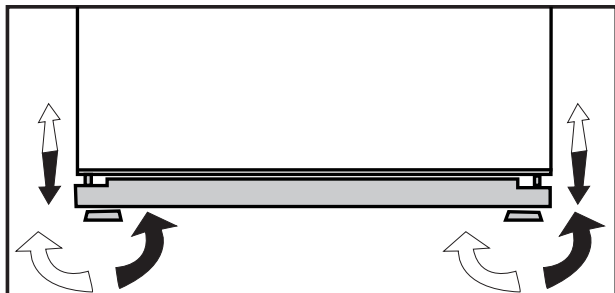
4. Amplasați frigiderul pe o suprafață plană, pentru a evita dezechilibrarea sa.

5. Nu amplasați frigiderul la temperaturi ambientale sub 10°C.

Reglarea picioarelor

Dacă frigiderul este instabil;

Echilibrați frigiderul rotind picioarele frontale conform figurii. Pentru a coborî un colț, rotiți piciorul în sensul săgeții negre; pentru a-l ridica, rotiți în sens opus. Acest proces este mai simplu dacă o altă persoană ridică ușor frigiderul.

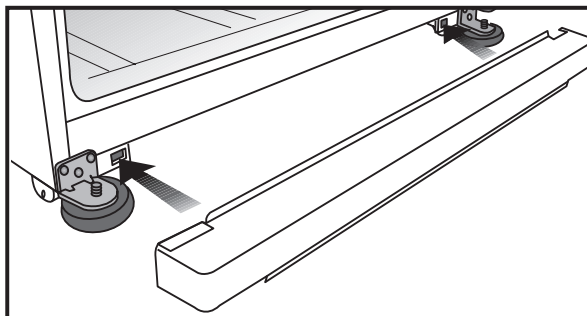


Schimbarea lămpii

Pentru a schimba lampa din interiorul frigiderului, luați legătura cu un service autorizat.

Montarea capacului ventilației inferioare

Montați capacul ventilației inferioare conform figurii.



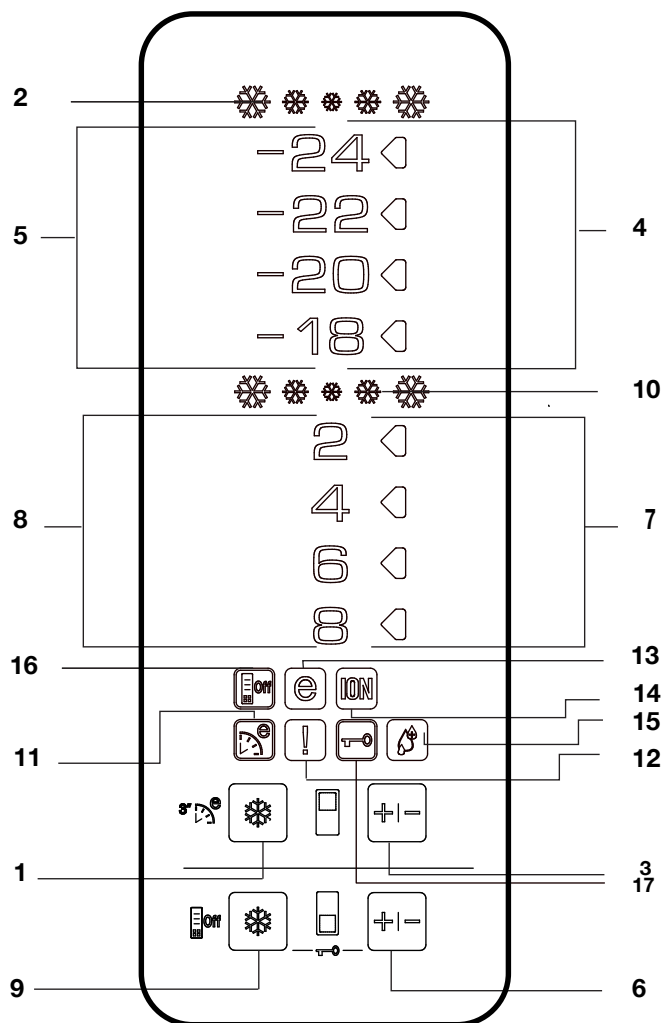
Schimbarea direcției de deschidere a ușii

Direcția de deschidere a ușii frigiderului poate fi modificată în funcție de amplasarea acestuia. Dacă acest lucru este necesar, apălați cel mai apropiat service autorizat.

4 Pregătire

- i** Frigiderul trebuie instalat la cel puțin 30 cm distanță de surse de căldură, cum ar fi plite, cuptoare, centrale termice și sobe, precum și la minim 5 cm distanță de cupotare electrice; frigiderul nu trebuie amplasat în bătaia razelor solare.
- i** Temperatura ambientală a încăperii în care este instalat frigiderul trebuie să fie de minim 10°C. Nu se recomandă utilizarea frigiderului sub această temperatură, deoarece eficiența răcirii este redusă.
- i** Curățați interiorul frigiderului.
- i** Dacă instalați două frigidere unul lângă altul, lăsați un spațiu de cel puțin 2 cm între ele.
- i** La prima pornire a frigiderului, respectați următoarele instrucțiuni pe parcursul primelor șase ore.
 - Nu deschideți frecvent ușa.
 - Frigiderul trebuie să funcționeze gol, fără alimente.
 - Nu scoateți din priză frigiderul. În cazul unei pene de curent, citiți avertismentele din secțiunea "Soluții recomandate pentru probleme".
- i** Păstrați ambalajul original și materialele de protecție pentru transportul sau mutarea ulterioară.

5 Utilizarea frigiderului



Panoul de afișaj

1- Funcție de congelare rapidă

Indicatorul de congelare rapidă rămâne aprins cât timp funcția de congelare rapidă este activată. Pentru a anula această funcție, apăsați încă o dată butonul Quick Freeze (Congelare rapidă). Indicatorul de congelare rapidă se va stinge, iar congelatorul va reveni la funcționarea normală. Dacă nu anulați funcția de congelare rapidă, aceasta se va dezactiva automat după 4 ore sau după ce compartimentul de congelare ajunge la temperatura necesară.

i Figurile din acest manual sunt schematice, fiind posibil să nu fie identice cu produsul dvs. Componentele care nu există în dotarea produsului achiziționat de dvs. sunt prezente pe alte modele.

Pentru a congela cantități mari de alimente, apăsați butonul Quick Freeze (Congelare rapidă) înainte de a introduce alimentele în congelator. Dacă apăsați de mai multe ori butonul Quick Freeze (Congelare rapidă) la intervale scurte de timp, sistemul de protecție a circuitului electronic se va activa, iar compresorul nu va porni imediat.

Funcția nu se reactivează după o pană de curent.

2- Indicator de congelare rapidă

Acest simbol clipește când funcția de congelare rapidă este activă.

3- Funcție de reglare a congelatorului

Această funcție permite reglarea temperaturii din congelator. Apăsați acest buton pentru a regla temperatura congelatorului la -18, -20, -22, respectiv -24.

4- Indicatorul temperaturii setate în congelator

Indică temperatura setată pentru congelator.

5- Indicatorul temperaturii din congelator

Indicatoarele -24, -22, -20, -18 rămân aprinse.

6- Funcție de reglare a frigiderului

Această funcție permite reglarea temperaturii din frigider. Apăsați acest buton pentru a regla temperatura frigiderului la 8, 6, 4, respectiv 2.

7- Indicatorul temperaturii setate în frigider

Indică temperatura setată pentru frigider.

8-Indicatorul temperaturii din frigider

Indicatoarele 8, 6, 4 și 2 rămân aprinse.

9- Funcție de răcire rapidă

Când apăsați butonul Quick Fridge (Răcire rapidă), temperatura frigiderului va scădea sub valoarea setată. Această funcție poate fi folosită pentru a răci rapid alimentele introduse în frigider. Pentru a răci cantități mari de alimente, activați această funcție înainte de a introduce alimentele în frigider. Indicatorul de răcire rapidă rămâne aprins cât timp funcția de răcire rapidă este activată. Pentru a anula această funcție, apăsați încă o dată butonul Quick Fridge (Răcire rapidă). Indicatorul de răcire rapidă se va stinge, iar frigiderul va reveni la funcționarea normală. Dacă nu anulați funcția de răcire rapidă, aceasta se va dezactiva automat după 2 ore sau după ce compartimentul frigiderului ajunge la temperatura necesară.

Funcția nu se reactivează după o pană de curent.

10- Indicator de răcire rapidă

Acest simbol clipește când funcția de răcire rapidă este activă.

11- Funcția Eco-Fuzzy (funcționare economică specială)

Apăsați butonul Quick Freeze (Congelare rapidă) timp de 3 secunde pentru a activa funcția Eco Fuzzy. Când această funcție este activată, frigiderul trece la modul de funcționare economică timp de minim 6 ore, iar indicatorul de funcționare economică se aprinde. Apăsați din nou butonul Quick Freeze (Congelare rapidă) timp de 3 secunde pentru a dezactiva funcția Eco Fuzzy.

12- Indicator de temperatură mare / eroare

Acest indicator se aprinde dacă temperatura este mare sau dacă există erori.

13. Indicator de funcționare economică

Indicatorul de funcționare economică se aprinde când temperatura congelatorului este setată la -18°C și se stinge când este selectată funcția de răcire sau congelare rapidă.

14- Indicator ionizare

Indicatorul este aprins continuu. Acesta indică faptul că frigiderul este protejat de bacterii.

15- Indicator umiditate

Indicatorul este aprins continuu. Acesta indică faptul că alimentele din frigider sunt păstrate la umiditatea ideală.

16-Mod de economisire a energiei

Când apăsați acest buton, simbolul de economisire a energiei se va aprinde, iar funcția de economisire a energiei va fi activată. Când funcția de economisire a energiei este activată, toate simbolurile de pe afișaj vor fi stinse, cu excepția simbolului de economisire a energiei. Când modul de economisire a energiei este activ, la apăsarea oricărui buton sau la deschiderea ușii, modul de economisire a energiei va fi dezactivat, iar simbolurile de pe afișaj vor reveni la normal. Dacă apăsați din nou butonul, simbolul de economisire a energiei se va stinge, iar modul de economisire a energiei va fi dezactivat.

17-Mod de blocare a tastelor

Apăsați simultan timp de 3 secunde butoanele de răcire rapidă și FF Set. Simbolul de blocare a tastelor se va aprinde și modul de blocare a tastelor va fi activat. Butoanele nu funcționează când modul de blocare a tastelor este activ. Apăsați din nou simultan timp de 3 secunde butoanele de răcire rapidă și FF Set. Simbolul de blocare a tastelor se va stinge și modul de blocare a tastelor va fi dezactivat.


Reglarea congelatorului	Reglarea frigiderului	Explicații
-18°C	4°C	Aceasta este setarea normală recomandată.
-20,-22 sau -24°C	4°C	Aceste setări sunt recomandate când temperatura ambientală depășește 30°C.
Congelare rapidă	4°C	Folosiți pentru congelarea rapidă a alimentelor. Frigiderul va reveni la setarea anterioară după încheierea procesului.
-18°C sau mai rece	2°C	Dacă considerați că în frigider temperatura nu este suficient de scăzută datorită temperaturilor exterioare ridicate sau deschiderii frecvente a ușii.
-18°C sau mai rece	Refrigerare rapidă	Folosiți această setare când frigiderul este supraîncărcat sau când doriți să răciți rapid alimentele. Este recomandabil să activați funcția de refrigerare rapidă cu 4-8 ore înainte de a introduce alimentele.

Congelarea alimentelor proaspete

- Este recomandabil să introduceți alimentele în pungi sau în cutii înainte de a le introduce în frigider.
- Alimentele fierbinți trebuie lăsate să se răcească până ajung la temperatura camerei înainte de a fi introduse în frigider.
- Alimentele ce urmează a fi congelate trebuie să fie proaspete și de bună calitate.
- Alimentele trebuie divizate în porții, în funcție de consumul zilnic al familiei.
- Alimentele trebuie ambalate etanș pentru a nu se usca, chiar dacă urmează să fie păstrate o perioadă scurtă de timp.
- Materialele folosite pentru ambalare trebuie să fie rezistente la frig, umiditate, miros, ulei și acizi; de asemenea, trebuie să fie etanșe. În plus, acestea trebuie să fie bine închise și să reziste la congelarea la temperaturi foarte scăzute.
- Alimentele congelate trebuie folosite imediat după decongelare; se interzice recongelarea acestora.
- Respectați următoarele instrucțiuni pentru a obține cele mai bune rezultate.

1. Nu congelați simultan cantități mari de alimente. Alimentele își păstrează cel mai bine proprietățile dacă sunt congelate cât mai rapid.
2. Amplasarea alimentelor calde în congelator cauzează funcționarea continuă a sistemului de răcire, până la congelarea completă a acestora.
3. Nu amestecați alimentele congelate cu cele proaspete.

Recomandări de păstrare a alimentelor precongelate

- Alimentele precongelate trebuie păstrate conform instrucțiunilor producătorului aferente unui compartiment de congelare  (4 stele).
- Pentru a asigura menținerea calității originale a alimentelor precongelate, trebuie respectate următoarele recomandări:
 1. Introduceți pachetele în congelator cât mai rapid după cumpărare.
 2. Etichetați și datați pachetele.
 3. Nu depășiți datele de expirare indicate pe ambalaj.

Dezghețarea

Compartimentul congelatorului se dezgheată automat.

Introducerea alimentelor

Rafturi congelator	Diverse alimente, cum ar fi carne, pește, înghețată, legume etc.
Tăviță pentru ouă	Ou
Rafturi frigider	Alimente în recipiente, farfurii și cutii închise
Rafturi ușă frigider	Alimente și băuturi în ambalaje de mici dimensiuni (de ex. lapte, suc și bere)
Compartiment legume	Legume și fructe
Compartiment pentru produse proaspete	Delicatese (brânză, unt, salam etc.)

Informații despre congelarea pe termen lung

Pentru a-și menține calitatea, alimentele trebuie congelate cât mai rapid după introducerea în congelator.

Normele TSE impun congelarea în 24h a cel puțin 4,5 kg de alimente la temperatura de -18°C sau mai mică pentru fiecare 100 de litri ai compartimentului de congelare, la o temperatură ambientală este de 32°C.

Păstrarea pe termen lung a alimentelor este posibilă numai la temperatura de -18°C sau mai mică.

Prospețimea alimentelor poate fi menținută mai multe luni (la temperatura de -18°C sau mai mică).

AVERTISMENT!

- Alimentele trebuie divizate în porții, în funcție de consumul zilnic al familiei.
- Alimentele trebuie ambalate etanș pentru a nu se usca, chiar dacă urmează să fie păstrate o perioadă scurtă de timp.

Materiale necesare pentru ambalare:

- Bandă adezivă rezistentă la frig
- Etichete adezive
- Inele elastice
- Pix

Materialele folosite pentru ambalare trebuie să fie rezistente la frig, umiditate, miros, ulei și acizi.

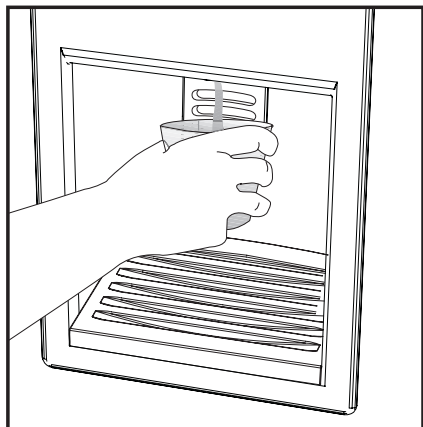
Alimentele care urmează să fie congelate nu trebuie să atingă alimentele deja congelate, pentru a nu provoca decongelarea parțială a acestora.

Alimentele congelate trebuie folosite imediat după decongelare; se interzice recongelarea acestora.

Dozator de apă

*opțional

Dozatorul de apă este o funcție deosebit de utilă, care permite accesul la apă rece fără deschiderea ușii frigiderului. Deoarece nu va mai trebui să deschideți atât de des ușa frigiderului, veți economisi energie.

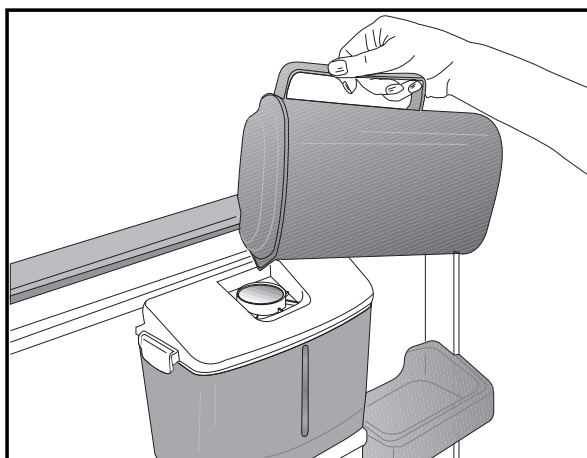


Utilizarea dozatorului de apă

Apăsați cu paharul brațul dozatorului de apă. Dozatorul se va opri după ce eliberați brațul.

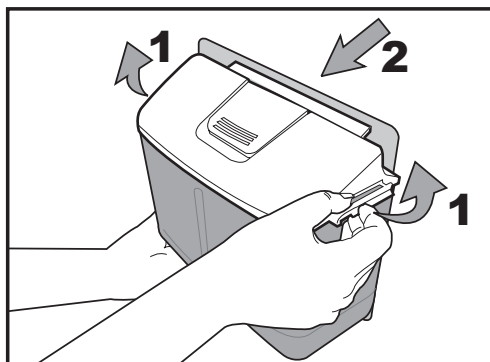
Debitul maxim de apă se poate obține prin apăsarea completă a brațului. Rețineți că debitul de apă al dozatorului variază în funcție de cât de tare apăsați brațul.

Pe măsură ce paharul se umple, reduceți ușor apăsarea brațului pentru a evita vărsarea apei. Dacă apăsați ușor brațul, apa va picura; acest lucru este normal și nu reprezintă o defecțiune.



Alimentarea rezervorului dozatorului de apă

Deschideți capacul rezervorului de apă, conform figurii. Alimentați rezervorul cu apă curată și fără impurități. Închideți capacul. Pentru a evita curgerea accidentală a apei, vă recomandăm să blocați dozatorul de apă.



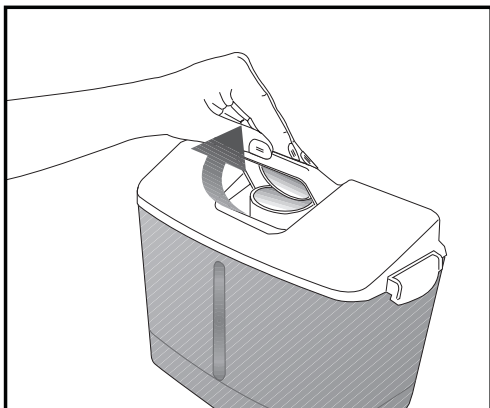
Avertisment!

- Alimentați rezervorul numai cu apă; nu alimentați rezervorul cu sucuri de fructe, băuturi carbogazoase sau alcoolice inadecvate pentru dozatorul de apă. În cazul folosirii unor astfel de lichide, dozatorul de apă se va defecta definitiv. Garanția nu acoperă astfel de cazuri. Este posibil ca unele substanțe și aditivi din aceste băuturi / lichide să deterioreze rezervorul de apă.
- Folosiți numai apă potabilă curată și fără impurități.
- Rezervorul de apă are o capacitate de 2,2 litri; nu îl alimentați în exces.

- Apăsăți brațul dozatorului de apă cu un pahar rigid. Dacă folosiți pahare din plastic de unică folosință, apăsați brațul cu degetele din spatele paharului.

Curățarea rezervorului de apă

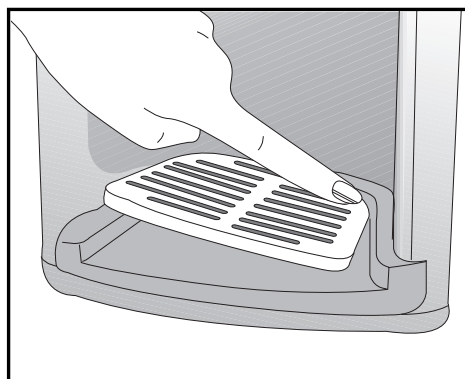
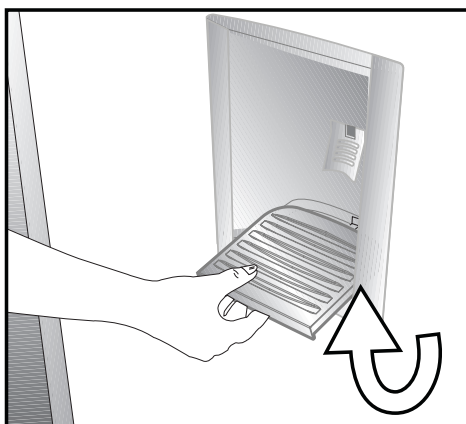
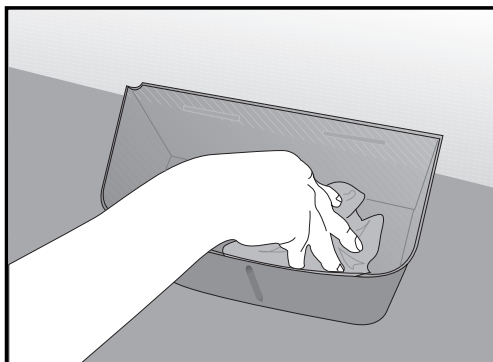
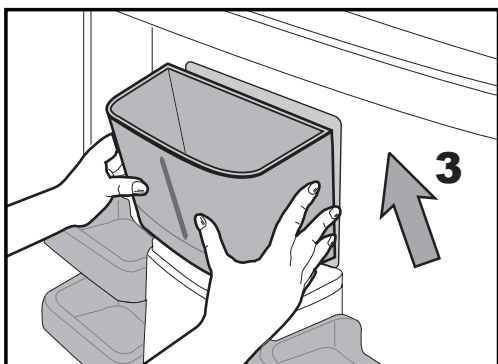
Detașați capacul rezervorului deschizând blocajele de pe ambele laturi. Demontați rezervorul de apă și curățați-l cu apă caldă și curată. Amplasați rezervorul de apă în locașul său, montați capacul rezervorului și închideți blocajele.



Asigurați-vă că piesele demontate în timpul curățării (dacă este cazul) sunt fixate corect în pozițiile inițiale. În caz contrar, pot să apară scurgeri de apă.

Important:

Componentele rezervorului de apă și ale dozatorului de apă nu trebuie spălate în mașina de spălat vase.



Tava pentru apă

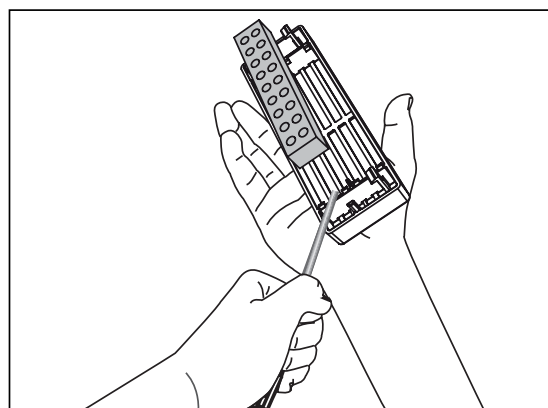
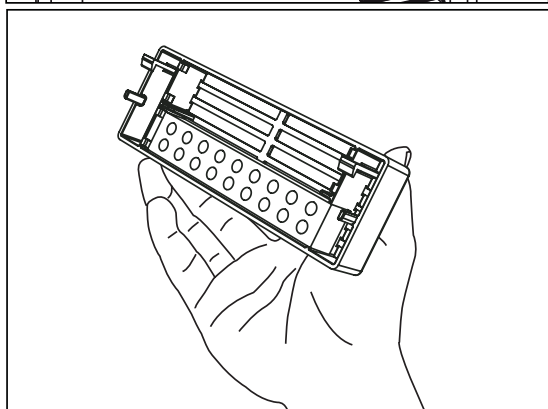
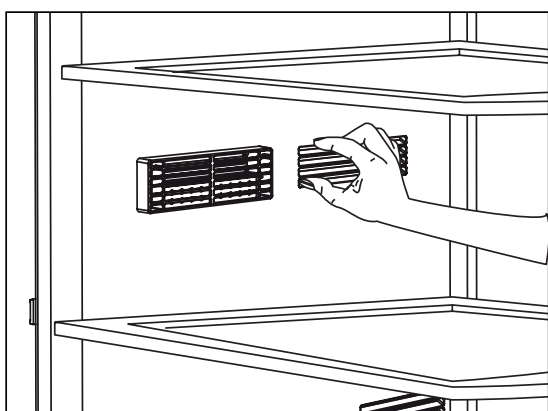
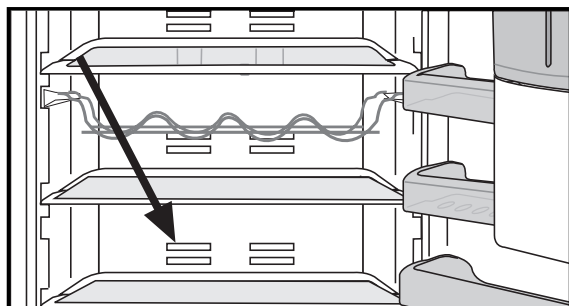
Apa care picură în timpul utilizării dozatorului de apă se acumulează în tava inferioară. Scoateți tava inferioară trăgând-o spre dvs. și goliți-o periodic. Scoateți grilajul din plastic apăsându-l din lateral.

Demontați valva de apă din rezervorul de apă. Când o montați la loc, asigurați-vă că garnitura este la locul său.

AVERTISMENT: A se conecta numai la o conductă de apă potabilă.

Filtru dezodorizant

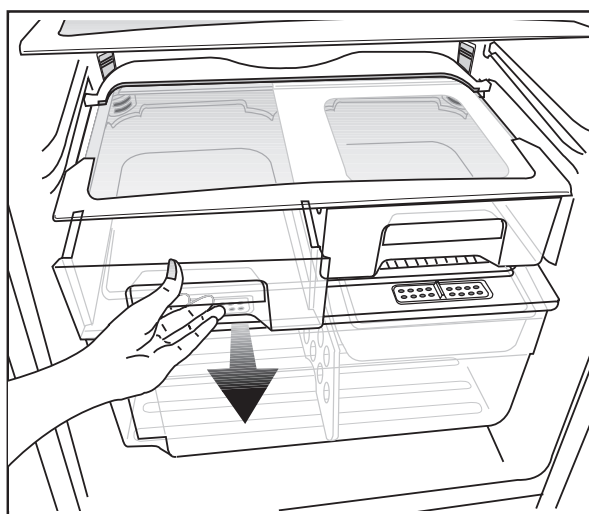
Filtrul dezodorizant din conducta de aer a compartimentului frigiderului previne acumularea mirosurilor neplăcute.



Compartiment răcitor

Puteți mări volumul frigiderului demontând compartimentele pentru gustări. Trageți compartimentul spre dvs. până când se oprește. Ridicați partea frontală circa 1 cm și trageți-l din nou spre dvs. pentru a-l demonta.

Puteți folosi aceste compartimente pentru a pregăti alimentele pentru congelare. De asemenea, puteți folosi aceste compartimente pentru a păstra alimente la o temperatură cu câteva grade mai mică decât cea din compartimentul frigiderului.



Fante de reglare a umidității în compartimentul pentru legume

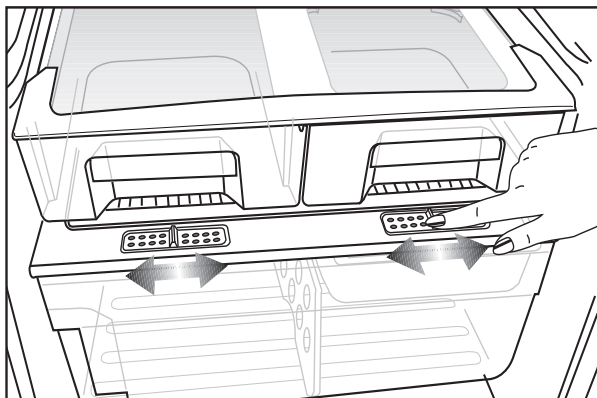
Folosirea fanțelor de reglare a umidității din compartimentul pentru legume

Compartimentul pentru legume este conceput special pentru a păstra legumele proaspete, menținându-le umiditatea.

Aerul rece circulă în jurul compartimentului pentru legume, iar cantitatea de aer rece care ajunge în compartiment este controlată folosind fanțele din partea frontală a capacului.

Puteți regla fanțele în poziția dorită, în funcție de umiditatea și tipul alimentelor din compartimentul pentru legume.

Pentru a reduce temperatura din compartimentul pentru legume, deschideți fanțele; pentru a spori temperatura din compartimentul pentru legume și a menține umiditatea alimentelor mai mult timp, închideți fanțele.



Utilizarea compartimentului pentru legume rotativ (la unele modele)

Compartimentul pentru legume cu deschidere prin rotire simplifică utilizarea și permite păstrarea unor cantități mai mari de legume și fructe.

Când trageți de mânerul din partea stânga-jos a compartimentului pentru legume, sertarul se va roti spre dreapta, deschizându-se cu ușurință. Separatorul din compartimentul pentru legume permite separarea legumelor de fructe, prevenind strivirea acestora.



Aparatul Icematic și recipientul pentru gheață

Utilizarea aparatului Icematic

* Umpleți aparatul Icematic cu apă și amplasați-l în suportul său. În aproximativ două ore, gheața va fi gata. Nu demontați aparatul Icematic din suport pentru a lua gheață.

* Rotiți butonul acestuia în sens orar cu 90 de grade.

Cuburile de gheață vor cădea în recipientul pentru gheață de dedesubt.

* Puteți scoate recipientul pentru a servi cuburile de gheață.

* Dacă doriți, puteți păstra cuburile de gheață în recipient.

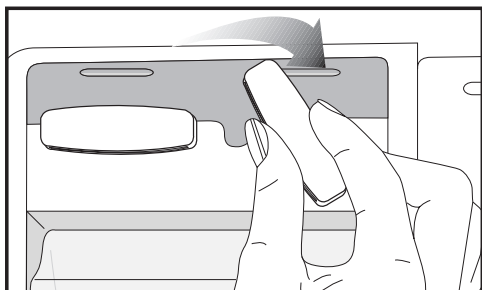
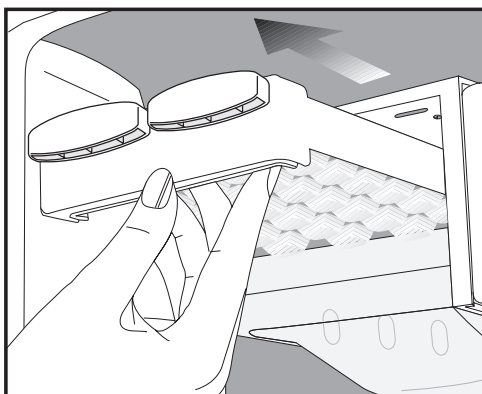
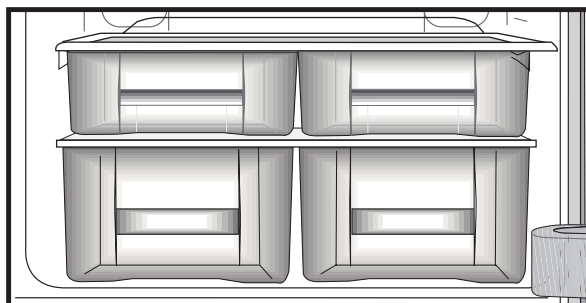
Recipient pentru gheață

Recipientul pentru gheață este destinat doar păstrării cuburilor de gheață. Nu turnați apă în acesta. În caz contrar, se va rupe.

Bec albastru

*opțional

Alimentele din compartimentul pentru legume iluminat cu lumină albastră continuă fotosinteza datorită lungimii de undă a luminii albastre, conservându-și astfel prospețimea și sporind conținutul de vitamine.



6 Întreținere și curățare

- ⚠ Nu curățați aparatul cu benzină, benzen sau substanțe similare.
- ⚠ Recomandăm deconectarea aparatului de la priză înainte de curățare.
- ⚠ Nu utilizați pentru curățare instrumente ascuțite sau abrazive, săpun, substanțe de curățare, detergenți sau ceară de lustruire.
- ℹ Folosiți apă caldută pentru a curăța interiorul, apoi ștergeți cu o cârpă uscată.
- ℹ Ștergeți interiorul cu o cârpă umezită într-o soluție de o linguriță de bicarbonat de sodiu dizolvat în 0,5l apă, apoi ștergeți cu o cârpă uscată.
- ⚠ Asigurați-vă că nu intră apă în carcasa lămpii și în alte componente electrice.
- ⚠ Dacă frigiderul nu va fi utilizat o perioadă lungă de timp, deconectați-l de la priză și scoateți toate alimentele, lăsând ușa întredeschisă.
- ℹ Verificați periodic garniturile ușii, asigurându-vă că nu s-au murdărit cu alimente.
- ⚠ Pentru a demonta rafturile de pe ușă, goliți-le de alimente, apoi ridicați-le.

- ⚠ Nu folosiți niciodată substanțe de curățare cu clor sau apă cu clor pentru curățarea suprafețelor exterioare și a suprafețelor cromate ale produsului. Clorul provoacă coroziunea acestor suprafețe metalice.

Protejarea suprafețelor din plastic

- ℹ Nu introduceți în frigider ulei sau alimente gătite în ulei în recipiente fără capac, deoarece acestea vor deteriora suprafețele din plastic ale frigiderului. Dacă uleiul ajunge pe suprafețele din plastic, curățați-le și clătiți-le imediat cu apă caldă.

7 Soluții recomandate pentru probleme

Înainte de a apela la service, citiți această listă. Puteți economisi timp și bani. Lista include probleme frecvente care nu sunt provocate de defecte de material sau de manoperă. Este posibil ca unele funcții descrise aici să nu existe în produsul dvs.

Frigiderul nu funcționează
<ul style="list-style-type: none">• Frigiderul este conectat corect la priză? Introduceți ștecherul în priză.• Siguranța prizei la care este conectat frigiderul este arsă? Verificați siguranța.
Condens pe perețele lateral al compartimentului frigiderului. (MULTI ZONE, COOL CONTROL and FLEXI ZONE)
<ul style="list-style-type: none">• Mediu foarte rece. Deschidere frecventă a ușii. Mediu foarte umed. Păstrarea alimentelor lichide în recipiente deschise. Ușă întredeschisă.• Selectați o temperatură mai joasă.• Reduceți durata sau frecvența de deschidere a ușii.• Acoperiți alimentele păstrate în recipiente deschise.• Ștergeți condensul cu o cârpă uscată și verificați dacă apare din nou.
Compresorul nu funcționează
<ul style="list-style-type: none">• Sistemul de protecție termică a compresorului se va activa în cazul penelor de curent sau în cazul deconectării și reconectării la priză, deoarece presiunea din sistemul de răcire nu este încă echilibrată.• Frigiderul va porni după circa 6 minute. Apelați la service dacă frigiderul nu pornește după această perioadă.• Frigiderul este în modul de dezghețare. Acest mod este normal pentru un frigider cu dezghețare automată. Ciclul de dezghețare are loc periodic.• Frigiderul nu este conectat la priză. Asigurați-vă că ștecherul este introdus corect în priză.• Ați reglat corect temperatura? Pană de curent. Luați legătura cu furnizorul de electricitate.
Frigiderul pornește des sau funcționează perioade lungi de timp.

<ul style="list-style-type: none"> • Este posibil ca noul frigider să fie mai mare decât cel vechi. Acest fenomen este normal. Frigiderele mari funcționează perioade lungi de timp. • Este posibil ca temperatura din încăperea să fie ridicată. Acest lucru este normal. • Este posibil ca frigiderul să fi fost conectat recent la priză sau să fi fost umplut recent cu alimente. Răcirea completă a frigiderului poate dura două ore sau mai mult. • Este posibil ca în frigider să fi fost introduse recent cantități mari de alimente calde. Alimentele calde determină funcționarea pe perioade lungi de timp a frigiderului, până la atingerea temperaturii corespunzătoare. • Este posibil ca ușile să fi fost deschise frecvent sau lăsate întredeschise mai mult timp. Aerul cald intrat în frigider determină funcționarea pe perioade mai lungi. Deschideți mai rar ușile. • Este posibil ca ușa compartimentului congelatorului sau frigiderului să fi fost lăsată întredeschisă. Verificați dacă ușile sunt închise corect. • Ați selectat o temperatură foarte joasă. Selectați o temperatură mai ridicată și așteptați ca aceasta să fie atinsă. • Este posibil ca garnitura ușii frigiderului sau congelatorului să fie murdară, uzată, ruptă sau poziționată incorect. Curățați sau înlocuiți garnitura. Garniturile deteriorate/defecte determină funcționarea pe perioade lungi de timp a frigiderului pentru a se asigura temperatura corectă.
Temperatura congelatorului este foarte joasă, iar temperatura frigiderului este adecvată.
<ul style="list-style-type: none"> • Ați selectat o temperatură foarte joasă a congelatorului. Selectați o temperatură mai ridicată a congelatorului.
Temperatura frigiderului este foarte joasă, iar temperatura congelatorului este adecvată.
<ul style="list-style-type: none"> • Ați selectat o temperatură foarte joasă a frigiderului. Selectați o temperatură mai ridicată a frigiderului.
Alimentele din sertarele frigiderului îngheață.
<ul style="list-style-type: none"> • Ați selectat o temperatură foarte joasă a frigiderului. Selectați o temperatură mai ridicată a frigiderului.
Temperatura din frigider sau congelator este foarte mare.
<ul style="list-style-type: none"> • Ați selectat o temperatură foarte înaltă a frigiderului. Temperatura setată pentru frigider afectează temperatura congelatorului. Modificați temperatura frigiderului sau congelatorului până când temperatura din frigider sau congelator ajunge la un nivel adecvat. • Este posibil ca ușa să fie întredeschisă. Închideți complet ușa. • Este posibil ca în frigider să fi fost introduse recent cantități mari de alimente calde. Așteptați ca frigiderul sau congelatorul să ajungă la temperatura adecvată. • Este posibil ca frigiderul să fi fost introdus recent în priză. Răcirea completă a frigiderului ia mai mult timp, datorită dimensiunii sale.
Frigiderul emite un sunet asemănător cu cel al secundarului unui ceas mecanic.
<ul style="list-style-type: none"> • Acest sunet este emis de valva solenoid a frigiderului. Valva solenoid are rolul de a permite trecerea agentului de răcire prin compartimentul care poate fi setat pentru răcire sau congelare. Acesta este un fenomen normal și nu reprezintă o defecțiune.

În timpul funcționării frigiderului, zgomotul devine mai intens.
<ul style="list-style-type: none"> • Modul de funcționare a frigiderului se poate modifica în funcție de condițiile ambientale. Acesta este un fenomen normal și nu reprezintă o defecțiune.
Vibrații sau zgomot.
<ul style="list-style-type: none"> • Podeaua este denivelată sau instabilă. Frigiderul se clatină când este împins ușor. Asigurați-vă că podeaua este plană, stabilă și poate susține greutatea frigiderului. • Zgomotul poate fi provocat de obiectele amplasate pe frigider. Aceste obiecte trebuie îndepărtate de pe frigider.
Zgomote asemănătoare curgerii sau pulverizării lichidelor.
<ul style="list-style-type: none"> • Funcționarea frigiderului se bazează pe circulația gazelor și lichidelor. Acesta este un fenomen normal și nu reprezintă o defecțiune.
Zgomot similar cu șuieratul vântului.
<ul style="list-style-type: none"> • Răcirea eficientă este asigurată de ventilatoare. Acesta este un fenomen normal și nu reprezintă o defecțiune.
Condens pe pereții interiori ai frigiderului.
<ul style="list-style-type: none"> • Mediile calde și umede favorizează formarea gheții și condensului. Acesta este un fenomen normal și nu reprezintă o defecțiune. • Ușile sunt întredeschise. Asigurați-vă că ușile sunt închise complet. • Este posibil ca ușile să fi fost deschise frecvent sau lăsate deschise mai mult timp. Deschideți mai rar ușa.
Umiditate în exteriorul frigiderului sau între ușii.
<ul style="list-style-type: none"> • Este posibil ca mediul să fie umed. Acest fenomen este normal în medii umede. La reducerea umidității, condensul va dispărea.
Mirosuri neplăcute în frigider.
<ul style="list-style-type: none"> • Interiorul frigiderului trebuie curățat. Curățați interiorul frigiderului folosind un burete, apă caldă sau carbonată. • Este posibil ca mirosul să se datoreze unor recipiente sau ambalaje. Folosiți un recipient sau un ambalaj diferit.
Ușa/ușile nu se închide/închid.
<ul style="list-style-type: none"> • Este posibil ca alimentele să împiedice închiderea ușii. Mutați alimentele care împiedică închiderea ușii. • Este posibil ca frigiderul să fie înclinat sau instabil. Ajustați picioarele de reglare. • Podeaua este denivelată sau instabilă. Asigurați-vă că podeaua este plană și poate susține greutatea frigiderului.
Compartimentele pentru legume sunt blocate.
<ul style="list-style-type: none"> • Este posibil ca alimentele să atingă partea superioară a sertarului. Rearanjați alimentele în sertar.

Rețeaua de service ARCTIC

Sediul Central Service Găești
Str. 13 Decembrie nr. 210, Găești, Jud. Dâmbovița

Centrul de apeluri

0245 - 605 111, număr apelabil în rețeaua Romtelecom
0372 - 015 111, număr apelabil în rețeaua Vodafone

Programul de funcționare al Centrului de Apeluri

Luni - Vineri: 08:00 - 20:00

Sâmbătă: 09:00 - 17:00

E-mail: service@arctic.ro

Nr. Crt.	JUDEȚ	REPREZENTANȚĂ	ADRESA
1.	ALBA	ALBA IULIA	Bd. Transilvaniei, bl. 3FG parter
2.	ARAD	ARAD	Piața Arenei, bloc E, Sc. C, parter
3.	ARGEȘ	PITEȘTI	Str. Frații Golești, bloc S-9C, parter
4.	BACĂU	BACĂU	Str. Energiei nr. 39, Bl.39, parter
5.	BIHOR	ORADEA	Bd. Dacia nr. 54, bl. U4, parter
6.	BISTRIȚA NĂSAUD	BISTRIȚA	Str. Constantin Roman Vivu, bl.1, Sc.A, parter
7.	BRĂILA	BRĂILA	Str. Școlilor nr. 37, bloc C, parter
8.	BRAȘOV	BRAȘOV	Str. Jepilor nr. 2, cartier Răcădău
9.	BUCUREȘTI	DECEBAL	Bd. Decebal, nr. 18 – 20, bloc S4, parter
10.	BUZĂU	BUZĂU	Str. Ion Băieșu, bloc C2, parter

Nr. Crt.	JUDEȚ	REPREZENTANȚĂ	ADRESA
11.	CARAȘ SEVERIN	REȘIȚA	Str. B.A. Petculescu, bloc 1A, parter
12.	CLUJ	CLUJ	Str. C. Brâncuși nr. 2, bloc 3B, parter
13.	CONSTANȚA	CONSTANȚA	Șos. Mangaliei nr. 93, bloc S, parter
14.	COVASNA	SFÂNTU GHEORGHE	Bd. Nicolae Iorga nr. 10A, Bl.10, parter
15.	DÂMBOVIȚA	GĂEȘTI	Str. 1 Decembrie, bloc 64
16.	DÂMBOVIȚA	TÂRGOVIȘTE	Str. I. C. Bratianu, bl. D1, sc. C, parter
17.	DOLJ	CRAIOVA	Bd. Decebal, nr.79-81, bl.38, parter
18.	GALAȚI	GALAȚI	Str. Constructorilor nr. 7
19.	GORJ	TÂRGU JIU	Str. 1 Decembrie 1918, bl. D6, parter
20.	HARGHITA	MIERCUREA CIUC	Str. Pietei, nr.7, sc. D, parter
21.	HUNEDOARA	DEVA	Bd. 22 Decembrie, bloc 10, sc.1, parter
22.	IALOMIȚA	SLOBOZIA	Str. Dobrogeanu Gherea, bl. D1, sc.C, parter
23.	IAȘI	IAȘI	Str. Sf. Lazăr nr. 6, parter
24.	MARAMUREȘ	BAIA MARE	Str. Traian, nr. 12, bl. 12, parter
25.	MEHEDINȚI	TURNU SEVERIN	Str. Independentei, nr. 39, bl. KA 2, parter
26.	MUREȘ	TÂRGU MUREȘ	Str. Libertății nr. 97
27.	NEAMȚ	PIATRA NEAMȚ	Str. I. Antonescu, nr. 6, bl. T6, sc. B, parter
28.	OLT	SLATINA	Str. Nicolae Titulescu, bl.21A, parter
29.	PRAHOVA	PLOIEȘTI	Str. Gheorghe Doja bl.35, sc. C, parter
30.	SĂLAJ	ZALĂU	Str. Gheorghe Doja, nr.91, bl. D113, sc A, parter
31.	SATU MARE	SATU MARE	Bd. Lucian Blaga, bloc U18, parter
32.	SIBIU	SIBIU	Str. Parcul Tineretului, bl.9, parter
33.	SUCEAVA	SUCEAVA	Str. Mărășești nr. 39a
34.	TELEORMAN	ALEXANDRIA	Str. Dunării, bloc BM2, sc. F, parter
35.	TIMIȘ	TIMIȘOARA	Bd. Stefan cel Mare, bl. U15, parter
36.	TULCEA	TULCEA	Str. Babadag, bl. 3, sc. A, parter
37.	VĂLCEA	RÂMNICU VĂLCEA	Str. Tudor Vladimirescu, nr. 5, sc C, parter
38.	VASLUI	VASLUI	Bd. Republicii nr. 12, bloc G45

