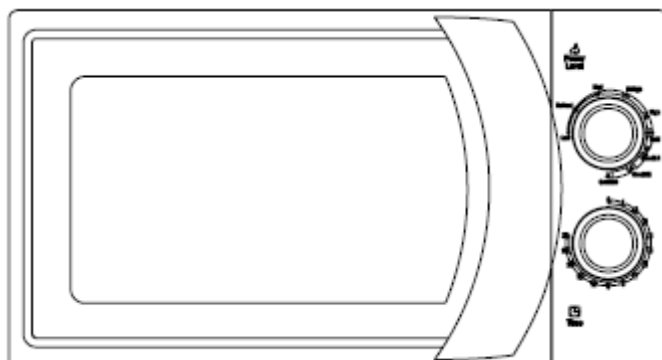


# CANDY

## CUPTOR CU MICROUND



**Model: CMG 2071 M**

### **Manual de utilizare**

Citiți cu atenție aceste instrucțiuni înainte de instalarea și utilizarea cuptorului.  
Înregistrați în spațiul de mai jos NUMĂRUL DE SERIE de pe plăcuța cu date tehnice a cuptorului și păstrați această informație pentru referințe ulterioare.

NUMĂR SERIE:

## **PRECAUȚII PENTRU EVITAREA EXPUNERII LA ENERGIA MICROUNDELOR**

1. Nu încercați să utilizați acest cuptor cu ușa deschisă, deoarece vă puteți expune la energia microundelor. Este important să nu avariați dispozitivul de siguranță.
  2. Nu așezați obiecte între partea frontală a cuptorului și nu lăsați murdăria să se acumuleze pe garnitura de etanșare.
  3. Nu utilizați cuptorul dacă este avariat. Este important să mențineți ușa cuptorului închisă și să nu existe avarii la:
    - a. Ușă (închidere),
    - b. Balamale și dispozitivul de închidere (avariate sau slăbite),
    - c. Garnitura de etanșare a ușii.
- Cuptorul trebuie să fie reglat sau reparat numai de personalul calificat al unui centru de service autorizat.

## **CUPRINS**

PRECAUȚII PENTRU EVITAREA EXPUNERII LA ENERGIA MICROUNDELOR.....	1
INSTRUCȚIUNI IMPORTANTE DE SIGURANȚĂ.....	2
SPECIFICAȚII.....	3
INSTALARE.....	3
INTERFERENȚA RADIO.....	3
PRINCIPIILE PREPARĂRII MICROUNDE.....	3
INSTRUCȚIUNI PRIVIND ÎMPĂMÂNTAREA.....	4
ÎNAINTE DE A APELA LA UN CENTRU DE SERVICE AUTORIZAT.....	4
GHIDUL USTENSILELOR.....	5
PĂRȚILE COMPONENTE.....	5
PANOUL DE CONTROL.....	6
SELECTOR PUTERE/PROGRAM.....	6
PROGRAMATOR.....	6
PREPARARE LA MICROUNDE.....	6
GRILL.....	6
PREPARARE COMBINATĂ.....	6
UTILIZARE.....	7
CURĂȚARE ȘI ÎNTREȚINERE.....	8

## INSTRUCȚIUNI IMPORTANTE PRIVIND SIGURANȚA

Atunci când utilizați produse electronice, trebuie să respectați precauțiile de siguranță de bază, inclusiv următoarele:

**ATENȚIE:** Pentru a reduce riscul unor arsuri, incendii sau electrocutare, leziuni sau expunerea la energia microundelor:

1. Citiți cu atenție instrucțiunile înainte de a utiliza aparatul.
2. Utilizați aparatul doar în scopul pentru care a fost creat. Nu utilizați substanțe chimice corozive sau vapori în acest aparat. Acest tip de cuptor este creat special pentru a încălzi, prepara sau usca alimentele. Nu este creat pentru a fi utilizat în scop industrial sau în laborator.
3. Nu utilizați cuptorul dacă este gol.
4. Nu utilizați aparatul dacă este avariat cablul de alimentare, dacă nu funcționează corespunzător sau dacă a fost scăpat pe jos sau deteriorat. Dacă este avariat cablul de alimentare, acesta trebuie să fie înlocuit de producător, de un agent service sau de o persoană autorizată, pentru a evita un pericol.
5. **ATENȚIE:** Nu permiteți copiilor să utilizeze cuptorul fără supraveghere decât după ce au fost instruiți asupra pericolului unei utilizări necorespunzătoare.
6. **Atenție:** Atunci când utilizați cuptorul în modul de preparare combinată, copiii trebuie să utilizeze cuptorul doar sub supravegherea adulților, datorită temperaturilor ridicate generate.
7. Pentru a reduce riscul producerii unui incendiu în cavitatea cuptorului:
  - Atunci când încălziți alimentele în recipiente de plastic sau hârtie, supravegheați cuptorul deoarece ce poate produce un incendiu.
  - Îndepărtați legăturile de la pungile de plastic și de hârtie înainte de a fi introduse în cuptor.
  - Dacă aparatul scoate fum, opriți sau scoateți cuptorul din priză și țineți ușa închisă pentru a stinge eventualele flăcări.
  - Nu utilizați cavitatea cuptorului pentru depozitare.
  - Nu lăsați produse din hârtie, ustensile de preparare sau alimente în cavitatea de încălzire atunci când cuptorul nu este utilizat.
8. **ATENȚIE:** Lichidele și alte alimente nu trebuie să fie încălzite în recipiente sigilate, deoarece acestea pot exploda.
9. Încălzirea la microunde a băuturilor poate duce la fierbere eruptivă. De aceea trebuie să manevrați recipientele cu grijă.
10. Nu prăjiți carne în cuptor. Uleiul încins poate avaria cuptorul și ustensilele și poate produce arsuri.
11. Ouăle în coajă și ouăle fierte tari nu trebuie să fie încălzite la cuptorul cu microunde deoarece pot exploda chiar și după ce cuptorul s-a oprit.
12. Înainte de preparare, împungeți cu o furculiță alimentele cu coaja groasă cum ar fi cartofii sau merele.
13. Conținutul biberoanelor sau al recipientelor pentru copii trebuie să fie amestecat iar temperatura verificată înainte de administrarea alimentelor, pentru a evita arsurile.
14. Ustensilele de gătit se pot încinge datorită transferului de căldură de la alimentele încălzite.
15. Ustensilele trebuie să fie verificate pentru a fi siguri dacă pot fi utilizate în cazul cuptorului cu microunde.
16. **ATENȚIE:** Este periculos pentru oricine în afara personalului calificat de la un centru de service să repare cuptorul sau să realizeze operații de reparare care implică îndepărtarea carcasei pentru a desface părțile componente.
17. Acest produs este un echipament clasa B Grup 2. Definiția de Grup 2 ce conține tot echipamentul ISM (Industrial, Științific și Medical) în care energia frecvenței radio este generată intenționat și/sau utilizată în forma radiației electromagnetice pentru tratarea materialului. Echipamentul Clasa B este adecvat pentru uz casnic, în locuințe conectate direct la o sursă de alimentare cu voltaj scăzut.
18. Acest produs nu este destinat pentru a fi utilizat de către persoane (inclusiv copii) cu capacități fizice, senzoriale sau mentale reduse sau fără experiență, fără stricta supraveghere a unui adult responsabil pentru siguranța acestora.
19. Copiii trebuie supravegheați pentru a vă asigura că nu se joacă cu acest aparat.

## SPECIFICAȚII

Consum:	230V~240V/50Hz, 1200W(Microunde) 1000W(Grătar)
Putere ieșire:	700W
Frecvență utilizare:	2450MHz
Dimensiuni exterioare:	262mm(Î)×452mm(L)×370mm(A)
Dimensiuni ale cavității cuptorului:	210mm(Î)×315mm(L)×329mm(A)
Capacitatea cuptorului:	20 litri
Uniformitatea preparării:	Sistem platan rotativ
Greutate netă:	Aproximativ 12,5 kg

## INSTALARE

1. Asigurați-vă de faptul ați îndepărtat ambalajul din interior.
2. **ATENȚIE:** Verificați dacă aparatul prezintă deteriorări cum ar fi: ușa îndoită sau strâmbă, suprafețe de etanșare deteriorate, balamale deteriorate sau sistem de închidere avariat, ușa sau interiorul cuptorului prezintă zgârieturi. În cazul în care observați astfel de probleme, nu puneți cuptorul în funcțiune. Trebuie să luați legătura cu un centru de service autorizat.
3. Acest cuptor cu microunde trebuie așezat pe o suprafață plată, stabilă care rezistă la greutatea cuptorului și a alimentelor care vor fi preparate în cuptor.
4. Nu așezați cuptorul în apropierea surselor de căldură și umezeală sau în apropierea materialelor ușor inflamabile.
5. Pentru ca aparatul să funcționeze corect, trebuie asigurată o bună ventilație. Lăsați un spațiu de cel puțin 20cm deasupra cuptorului, 10cm în partea din spate și 5 cm în părțile laterale. Nu scoateți picioarele cuptorului.
6. Nu utilizați cuptorul dacă platanul rotativ, suportul de ghidare și axul rotativ nu sunt fixate corect.
7. Verificați să nu fie deteriorat cablul de alimentare și să nu fie amplasat sub cuptorul cu microunde sau pe suprafețe incandescente sau cu margini ascuțite.
8. Priza trebuie să fie la îndemână pentru a putea scoate imediat ștecherul cablului de alimentare în situații de urgență.
9. Nu utilizați cuptorul în aer liber.

## INTERFERENȚA RADIO

Utilizarea cuptorului poate produce interferențe cu echipamentul radio, TV sau alte echipamente similare.

Atunci când apar interferențe, acestea pot fi reduse sau chiar eliminate procedând astfel:

1. Curățați suprafața de etanșare și ușa cuptorului.
2. Reorientați antena de recepție a televizorului sau a aparatului TV.

3. Modificați poziția cuptorului în funcție de receptor.
4. Așezați cuptorul la distanță de receptor.
5. Introduceți cuptorul într-o altă priză astfel încât receptorul și cuptorul să nu se afle pe același circuit.

## PRINCIPIILE PREPARĂRII LA MICROUNDE

1. Aranjați cu atenție alimentele. Părțile mai groase trebuie așezate în exteriorul platoului.
2. Controlați timpul de preparare. Preparați pentru cel mai scurt timp indicat și mai prelungiți dacă este nevoie. Alimentele foarte rumenite pot fumegea și chiar lua foc.
3. Acoperiți alimentele în timpul preparării. Acest lucru previne stropirea cuptorului și ajută la prepararea uniformă a alimentelor.
4. Întoarceți alimentele o dată în timpul preparării cu microunde pentru a grăbi prepararea, cum ar fi în cazul preparării puiului sau a hamburgerilor. Fripturile mari trebuie să fie întoarse cel puțin o dată.
5. Rearanjați alimentele cum ar fi chiftelele, de sus în jos sau din centru spre margine.

## INSTRUCȚIUNI PRIVIND ÎMPĂMÂNTAREA

Acest aparat trebuie conectat la o priză cu împământare. Cuptorul este echipat cu un cablu ce conține un fir de împământare cu mufă de împământare. Trebuie să fie introdusă într-o priză care este instalată și împământată corespunzător. În cazul unui scurt circuit electric, împământarea reduce riscul unei electrocutări deoarece furnizează un fir pentru scurgerea curentului electric. Este recomandabil să utilizați un circuit separat pentru acest aparat. Este periculoasă utilizarea unei tensiuni ridicate și se pot produce incendii sau alte accidente ce pot duce la avariaea cuptorului.

**ATENȚIE:** Utilizarea necorespunzătoare a mufei de împământare poate duce la producerea unui incendiu sau reprezintă pericol de electrocutare

### Observații:

1. Dacă aveți întrebări privind instrucțiunile electrice sau împământarea, consultați un electrician calificat sau o persoană de la un centru service.
2. Producătorul sau furnizorul nu se fac responsabili pentru avarierea cuptorului sau a leziunilor personale provocate de nerespectarea procedurilor de conectare la energia electrică.

Firele din cablu sunt colorate în concordanță cu următorul cod:

Verde și Galben = ÎMPĂMÂNTARE

Albastru = NUL

Maro = FAZĂ

## ÎNAINTE DE A APELA LA SERVICE

În cazul în care cuptorul nu funcționează:

1. Verificați dacă ștecherul cablului de alimentare este corect introdus în priză. În caz contrar, scoateți ștecherul din priză, așteptați 10 secunde, apoi introduceți din nou ștecherul cablului de alimentare în priză.
2. Verificați dacă siguranțele sunt arse sau dacă circuitul este defect. Pentru a realiza acest test, conectați la aceeași priză un alt aparat care știți că funcționează.
3. Verificați dacă programările de pe panoul de control sunt corecte și dacă este setat programatorul.
4. Verificați dacă ușa este bine închisă și sistemul de blocare al acesteia funcționează. În caz contrar, energia microundelor nu se va răspândi în interiorul cuptorului.

**DACĂ PROBLEMA NU POATE FI REMEDIATĂ, LUAȚI LEGĂTURA CU UN CENTRU DE SERVICE AUTORIZAT. NU ÎNCERCAȚI SĂ REPARAȚI DUMNEAVOASTRĂ CUPTORUL CU MICROUND.**

NUMĂRUL DE SERIE. Unde este inscripționat?

În cazul în care apelați la service, este foarte important să furnizați codul produsului și numărul de serie al acestuia (codul format din 16 caractere, care începe cu cifra 3). Acesta este inscripționat pe certificatul de garanție sau pe plăcuța cu date tehnice apâlcată pe aparat.

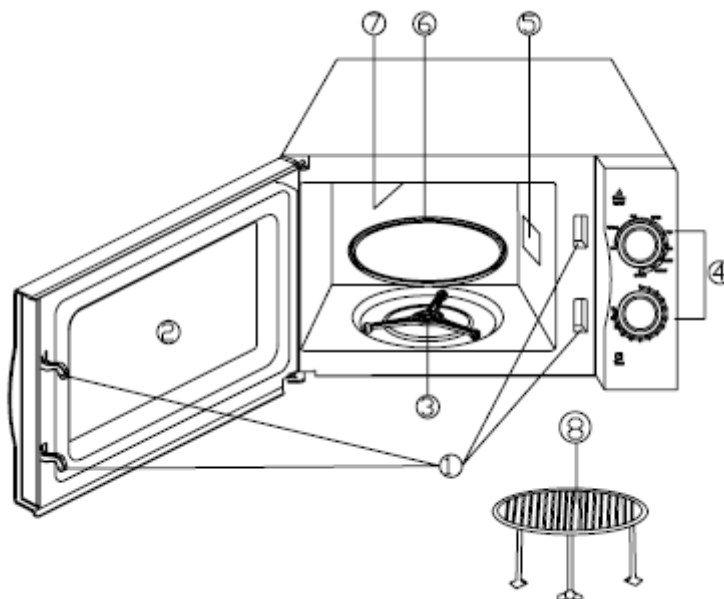
## GHIDUL USTENSILELOR

1. Materialul ideal pentru ustensilele utilizate este transparent, pentru a permite trecerea microundelor prin recipient pentru a încălzi mâncarea.
2. Microundele nu pot trece prin metal, de aceea ustensilele sau recipientele din metal nu trebuie să fie utilizate.
3. Nu utilizați produse din hârtie reciclabilă atunci când preparați cu ajutorul cuptorului cu microunde deoarece acestea pot conține mici fragmente de metal care pot produce scântei sau chiar incendii.
4. Sunt recomandate recipientele rotunde / ovale în defavoarea celor dreptunghiulare sau de alte forme, deoarece în colțurile acestora alimentele se ard.
5. Foliile înguste de aluminiu pot fi utilizate pentru a preveni arderea suprafețelor expuse. Aveți grijă să nu utilizați prea multă folie și păstrați o distanță de 2,54 cm între folie și cavitatea cuptorului.

Lista de mai jos reprezintă un ghid general pentru a vă ajuta să alegeți ustensilele corecte.

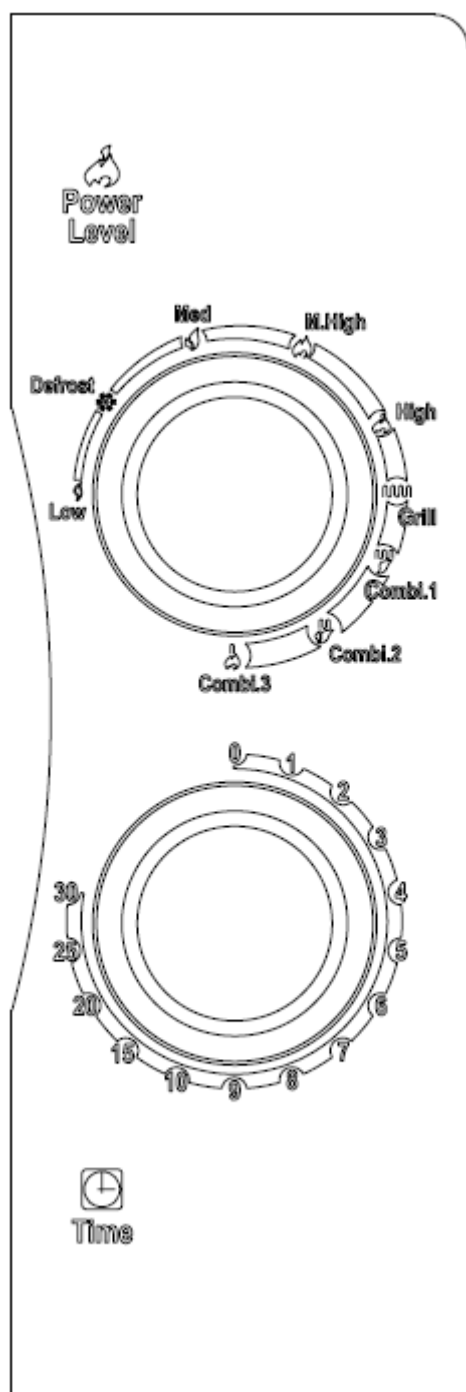
RECIPIENTE	MICROUNDE	GRĂTAR	COMBINAT
Sticlă termo-rezistentă	Da	Da	Da
Sticlă non termo-rezistentă	Nu	Nu	Nu
Ceramică termo-rezistentă	Da	Da	Da
Vase din plastic rezistente la microunde	Da	Nu	Nu
Hârtie de bucătărie	Da	Nu	Nu
Tavă metalică	Nu	Da	Nu
Suport metalic	Nu	Da	Nu
Folie de aluminiu & Recipiente din folie	Nu	Da	Nu

## PĂRȚILE COMPONENTE



1. Sistem blocare ușă
2. Fereastră cuptor
3. Suport platou
4. Panou de control
5. Ghidaj microunde
6. Platou rotativ
7. Element grill
8. Suport metalic

## PANOUL DE CONTROL



Panoul de control se compune din două butoane: butonul pentru programare și butonul pentru setarea puterii.

### **SELECTOR PUTERE/FUNCȚIE**

Utilizați acest buton pentru a alege nivelul puterii de preparare. Acesta este primul pas pentru a începe prepararea.

### **PROGRAMATOR**

Permite setarea ușoară a duratei de preparare, până la 30 de minute pe sesiune.

### **PREPARARE LA MICROUND**

Pentru preparare la microunde sunt disponibile cinci niveluri de putere.

Nivelul puterii crește prin rotirea butonului. Nivelurile de putere sunt următoarele:

	Putere ieșire	Descriere
1	18% din total	Scăzut
2	36	Decongelare
3	58	Mediu
4	81	Mediu/Ridicat
5	100	Ridicat

### **GRILL**

Prin rotirea butonului în sensul acelor de ceasornic și trecerea peste cel mai ridicat nivel de putere al microundelor, cuptorul trece în funcția de preparare grill. Această funcție este utilă pentru a prepara felii subțiri de carne, cotlete, chebab, cârnăciori sau bucăți de pui. De asemenea este adecvată pentru a prepara sandwich-uri calde sau preparare gratinate.

### **PREPARARE COMBINATĂ**

Acest mod de preparare permite combinarea puterii microundelor cu prepararea la grill. Acest mod de funcționare permite setarea a trei niveluri de putere, așa cum se poate observa din tabelul de pe pagina următoare. Este adecvat pentru anumite produse și pentru anumite modalități de preparare, precum și pentru a obține o crustă crocantă.

În tabelul de pe pagina următoare sunt prezentate cele 3 setări de putere pentru programul de preparare combinată.

Program	Timp preparare la microunde	Timp preparare grill	Adecvat pentru
Comb. 1	30%	70%	Pește, cartofi, gratinare
Comb. 2	49%	51%	Budincă, omletă, cartofi copti
Comb. 3	67%	33%	Carne de pui

## UTILIZARE

Pentru setarea unui program de preparare:

1. Așezați mâncarea în cuptor și închideți ușa cuptorului.
2. Rotiți butonul pentru selectarea puterii/funcției pentru a selecta nivelul de putere sau funcția de preparare.
3. Rotiți butonul de programare pentru a seta durata de preparare.

**OBSERVAȚIE:**

Imediat după rotirea butonului de programare, va începe prepararea. Pentru o durată de timp mai mică de 2 minute, rotiți butonul peste durata de 2 minute și apoi reveniți la durata corectă.

**AVERTIZARE: READUCEȚI ÎNTOTDEAUNA BUTONUL DE PROGRAMARE LA POZIȚIA ZERO** dacă scoateți mâncarea din cuptor înainte de a se finaliza durata de preparare setată. Pentru a opri funcționarea cuptorului în timpul preparării, apăsați butonul de deschidere a ușii sau deschideți ușa prin tragerea mânerului.



## CURĂȚARE ȘI ÎNTREȚINERE

1. Opriți cuptorul și scoateți ștecherul cablului de alimentare din priză înainte de a-l curăța.
2. Păstrați curat interiorul cuptorului. Dacă acesta s-a murdărit, curățați cu un material umed. Puteți utiliza și detergent dacă interiorul cuptorului este foarte murdar. Evitați utilizarea spray-urilor sau a altor substanțe abrazive de curățare, deoarece acestea pot afecta suprafața.
3. Suprafața exterioară trebuie să fie curățată cu un material umed. Pentru a preveni avarierea părților interioare ale cuptorului, nu trebuie să pătrundă apă prin fantele de ventilare.
4. Ștergeți ușa și fereastra pe ambele părți, sistemul de închidere și părțile adiacente cu ajutorul unui material umed. Nu utilizați substanțe abrazive.
5. Nu udați panoul de control. Curățați cu un material moale, umed. Atunci când curățați panoul de control, lăsați ușa deschisă pentru a preveni pornirea accidentală a cuptorului.
6. Dacă se formează aburi în interiorul sau în jurul ușii, ștergeți cu un material moale. Acest lucru poate apărea atunci când cuptorul funcționează în condiții de umiditate, este un lucru normal.
7. Periodic este necesar să îndepărtați platoul din sticlă pentru a-l curăța. Spălați platoul în apă cu detergent sau în mașina de spălat vase.
8. Suportul rotativ și partea de jos a cuptorului trebuie să fie curățate periodic, pentru a evita zgomotul excesiv. Ștergeți pur și simplu partea de jos din interiorul cuptorului cu detergent. Suportul rotativ poate fi spălat în apă cu detergent sau în mașina de spălat vase. Atunci când scoateți suportul rotativ pentru a-l curăța, asigurați-vă că îl introduceți înapoi în aceeași poziție.
9. Mirosurile neplăcute din interiorul cuptorului pot fi îndepărtate cu ajutorul unui amestec de apă, cu suc și coaja unei lămâi într-un bol. Acest bol se introduce în cuptor și lăsați cuptorul să funcționeze timp de 5 minute. Ștergeți și uscați cu un material moale.
10. Atunci când trebuie să înlocuiți becul cuptorului, luați legătura cu un centru de service autorizat.
11. Cuptorul trebuie să fie curățat periodic iar depozitele de alimente să fie îndepărtate. Întreținerea necorespunzătoare a cuptorului poate duce la deteriorarea suprafeței și poate fi afectată durata de viață a produsului sau se poate ajunge la situații periculoase.
12. Nu aruncați aparatul împreună cu gunoiul menajer; acesta trebuie să fie predat unui centru de reciclare a aparatelor electrocasnice.

\*Versiunea în limba engleză este de referință.

*Conform prevederilor legislației privind gestionarea deșeurilor, este interzisă eliminarea deșeurilor de echipamente electrice și electronice (DEEE) alături de deșeurile municipale nesortate. Ele trebuie predate la punctele municipale de colectare, societățile autorizate de colectare/reciclare sau distribuitori (în cazul în care se achiziționează echipamente noi de același tip).*

*Autoritățile locale trebuie să asigure spațiile necesare pentru colectarea selectivă a deșeurilor precum și funcționalitatea acestora. Contactați societatea de salubritate sau compartimentul specializat din cadrul primăriei pentru informații detaliate.*

*Deșeurile de echipamente electrice și electronice pot fi predate și distribuitorilor, la achiziționarea de echipamente noi de același tip (schimb 1 la 1).*

*Predarea, de către utilizatori, a deșeurilor de echipamente electrice și electronice, la punctele de colectare municipale, societățile autorizate de colectare/reciclare sau distribuitori ( în cazul în care se achiziționează de echipamente noi de același tip) facilitează re folosirea, reciclarea sau alte forme de valorificare a acestora.*



*Deșeurile de echipamente electrice și electronice pot conține substanțe periculoase care pot avea un impact negativ asupra mediului și sănătății umane în cazul în care DEEE nu sunt colectate selectiv și gestionate conform prevederilor legale.*

*Simbolul alăturat (o pătură cu roți barată cu două linii în formă de X), aplicat pe un echipament electric sau electronic, semnifică faptul ca acesta face obiectul unei colectări separate și nu poate fi eliminat împreună cu deșeurile municipale nesortate.*

Importator: CANDY HOOVER ROMANIA SRL

Calea Victoriei, 155, bl.D1, sc.7, et.4, sector 1, București

Tel/Fax: 021 318 32 97; 021 318 32 98