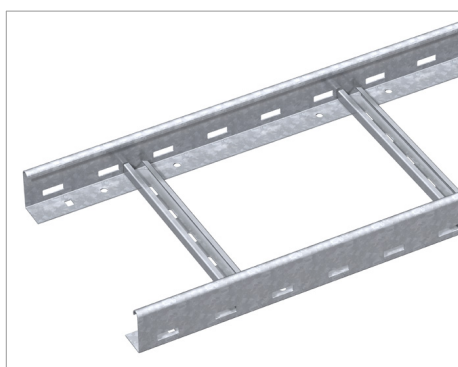


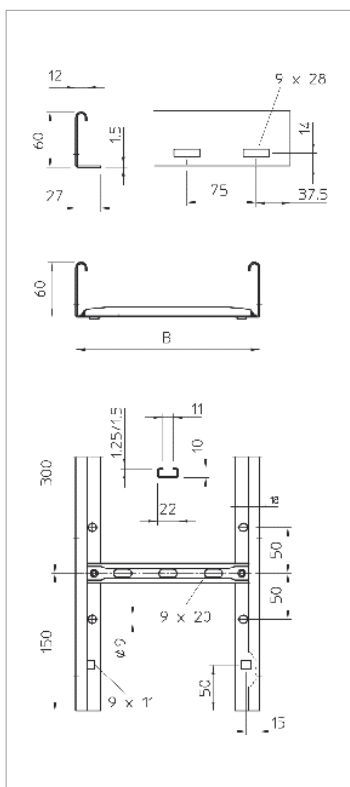
Fișă tehnică Pod de cabluri LG 60 NS



Pod de cabluri cu lonjeron perforat cu înălțimea laturii de 60 mm cu traverse profil C nituite, deschis sus (execuție NS).

Podul de cabluri se livrează pliat.

Brida U corespunzătoare de tipul 2056/N o găsiți în capitolul "Sisteme de poduri de cabluri verticale".



| Tip | lățimea mm | grosimea lonjeronului mm | Lungime mm | Greutate kg/100 m | Nr. art. |
|------------------|---------------|--------------------------------|---------------|----------------------|----------|
| LG 620 NS 6000FS | 200 | 1.5 | 6000 | 253.800 | 6208581 |
| LG 630 NS 6000FS | 300 | 1.5 | 6000 | 268.000 | 6208584 |
| LG 640 NS 6000FS | 400 | 1.5 | 6000 | 282.200 | 6208587 |
| LG 650 NS 6000FS | 500 | 1.5 | 6000 | 308.800 | 6208590 |
| LG 660 NS 6000FS | 600 | 1.5 | 6000 | 325.500 | 6208593 |

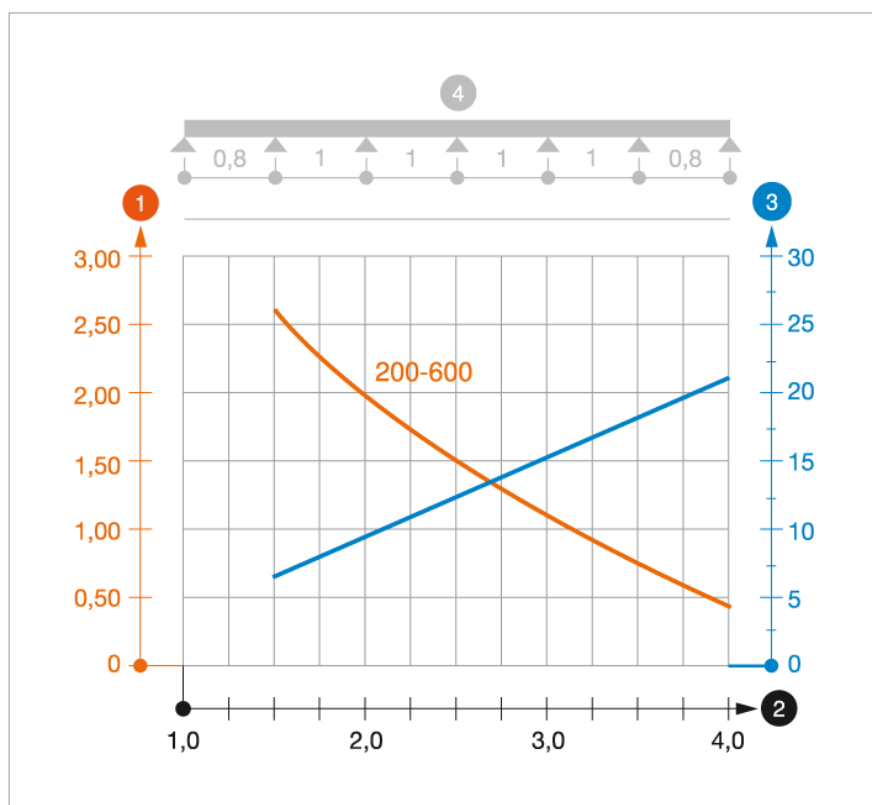
St Oțel

FS zincat în bandă

K €/m



Diagramă de încărcare



- 1** Încărcare admisibilă a jgheabului/podului vertical de cabluri în kN/m, fără greutatea unui om
- 2** Lățime între reazeme în m
- 3** Săgeată lonjeron, în mm la kN/m admiși
- 4** Schema de încărcare la procedeul de efectuare a probelor
- Curbă de încărcare cu lățimea jgheabului/podului de cabluri în mm
- Curba săgeții lonjeronului în funcție de distanța între reazeme