

Man on de deriva ie cu r in T



Aplica ii universale pentru ramificarea conductorilor i cablurilor de joas tensiune, cu izola ie din PVC, PE, VPE ,EPR sau cu izola ie HIU, cu sau f r conductor concentric. Potrivit pentru conductori i cabluri din cupru sau aluminiu.

Tensiunea de lucru

- $U_0/U (U_m)$ 0.6/1 (1.2) kV

Aplica ii

- Interior
- Exterior
- Medii subterane
- Medii umede
- Jgheaburi

Caracteristici

- Prev zut cu orificii mari pt. turnarea u oar a r inei
- Izolator electric foarte bun
- Etan eitate perfect la ap
- Rezisten mecanic ridicat
- Rezist la radia ii UV i la agen i chimici
- M rime compact
- Durata de depozitare a r inei pân la 40 de luni
- Matri transparent din plastic dur, anti oc
- Conexiunile se v d clar înainte de turnarea r inii
- Montare extrem de rapid i simpl , reducându-se timpul necesar i costul opera iei
- Imediat opera ional dup montare

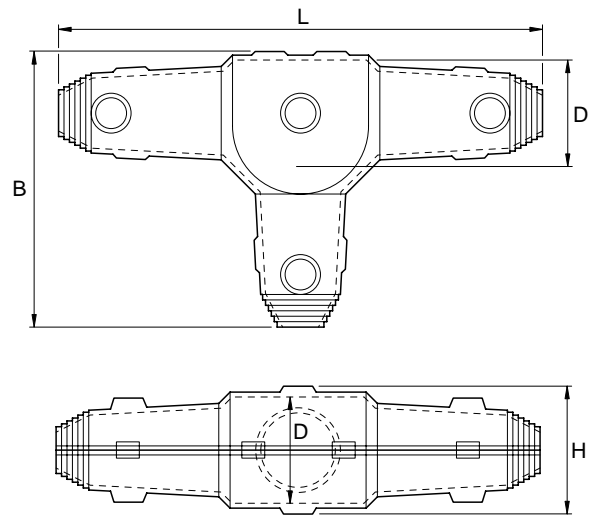
Teste

- DIN VDE 0278, aliniatul 1 i 3
- DIN VDE 0278, aliniatul 393
- EN 50393 cât i CENELEC HD 623 (VDE 0278, aliniatul 623)

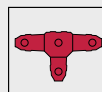
Setul con ine

- Matri transparent
- R in ob inut prin hidroliz PUR tip EG, con inând volumul necesar realiz rii ramifica iei, în pung cu dou camere, care vor fi amestecate
- Pâlnie pentru turnare facil
- Pâlnii pentru evacuarea aerului
- Închizatori pentru capete
- Band izolatoare
- M nu i de protec ie
- Instruc iuni de montaj în limba român

Dimensiuni





Tip	L mm	B mm	D mm	H mm
T 1	240	138	50	60
T 2	267	154	60	70
T 2 ^{1/2}	310	183	75	85
T 3	354	212	90	100
T 4	432	262	110	125
T 5	550	290	130	155



T – man on de deriva ie cu r in

Pentru conductori i cabluri de energie

Tip	pt. cabluri cu Ø mm	cabluri cu izola ie polimeric sau HIU				Cod
						
		4x		5x		
		sec iunea maxim / conductor mm ²				
		cablu principal	cablu ramificat	cablu principal	cablu ramificat	
T 1	22	6	6	4	4	131149
T 2	30	16	10	10	10	133024
T 2 ¹ / ₂	37	35	16	16	10	131855
T 3	42	50	25	25	16	131151
T 4	52	95	50	–	–	131778
T 5	62	185/240	150	–	–	131854