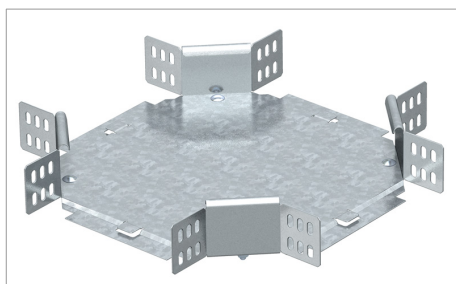


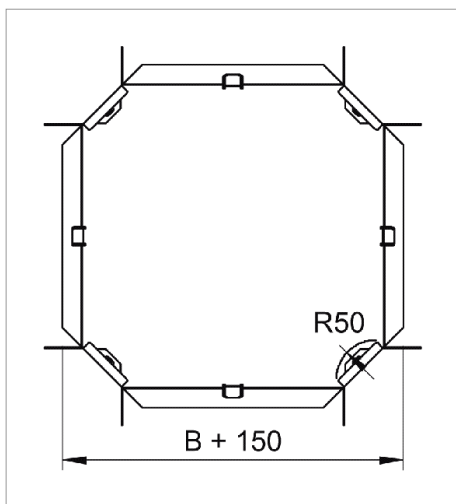
## Fișă tehnică Ramificație cruce



Ramificație cruce, orizontală, pentru toate tipurile de igheaburi pentru cabluri cu înălțimea laturilor de 60 mm.

Piesa de formă va fi livrată în formă nemontată. Toate părțile sunt pentru aceeași lățime de igheab pentru cabluri.

Inclusiv componentele de fixare corespunzătoare.



Tip	lățimea mm	Amb. bucată	Greutate kg/100 buc.	Nr. art.
RK 610 FS	100	1	69.900	6043615
RK 615 FS	150	1	95.000	6043607
RK 620 FS	200	1	110.900	6043623
RK 630 FS	300	1	168.400	6043631

**St** Oțel

**FS** zincat în bandă

**R** €/buc.

