

Fosă septică 3 m³ - SC WEST CO IMPEX SRL

Materialul folosit: ABS (Acrylonitrile butadiene styrene) cu suprafață acrilică, ranforsat cu fibră de sticlă.

Aspectul fosei este unul complex, după cum se observă și în Fig.1.

Fosa septică este asamblată folosind patru componente: partea superioară, partea inferioară, un perete separator și un perete de filtrare.

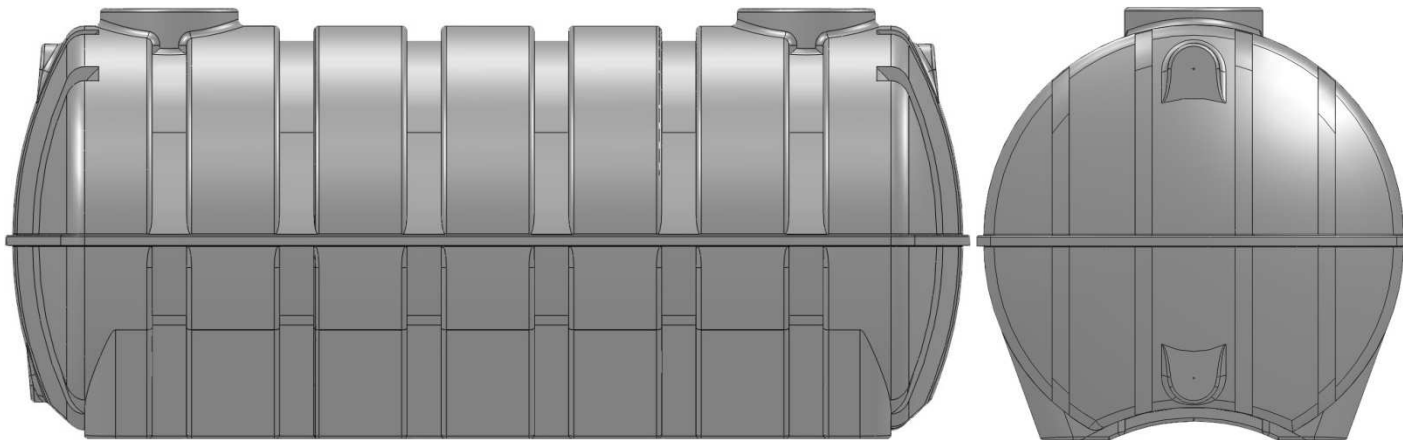


Fig.1 – Fosa septică

La partea superioară, fosa este prevăzută cu două guri de vizitare/vidanjare, o intrare pentru țeava de la canalizare și o ieșire de dren;

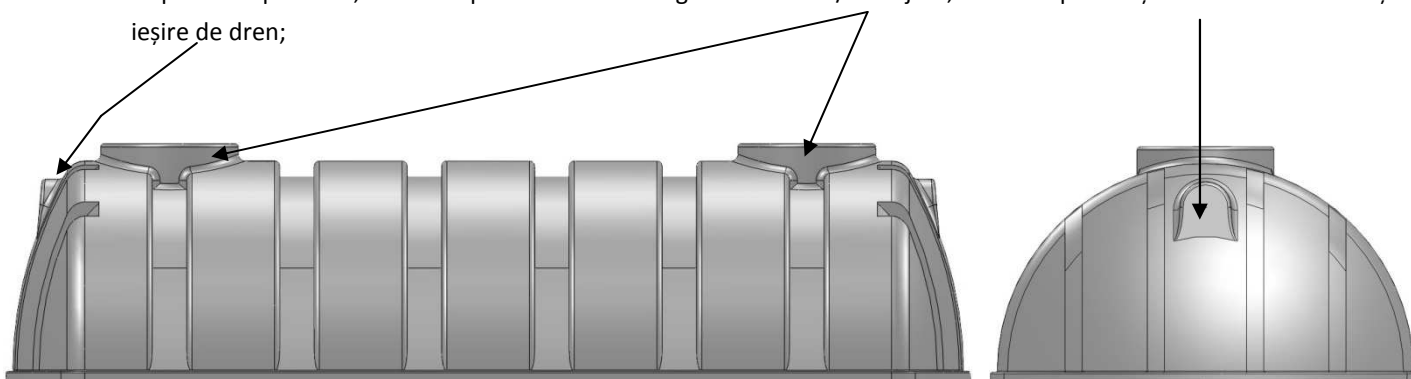


Fig.2 - Partea superioară a fosei septice

La partea inferioară a fosei se evidențiază forma picioarelor

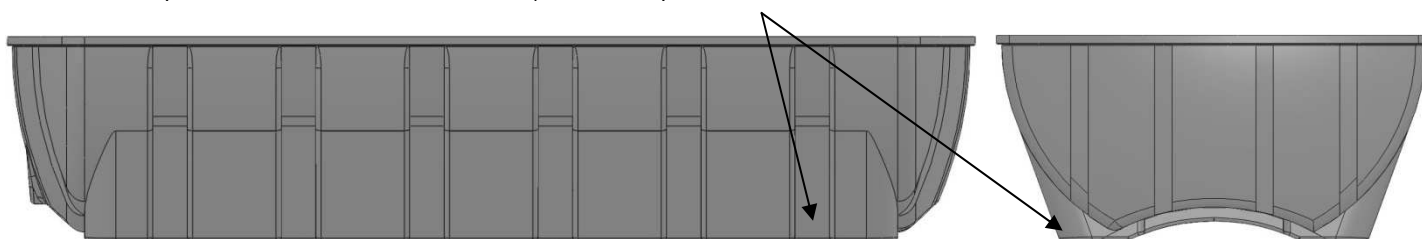


Fig.3 – Partea inferioară a fosei septice

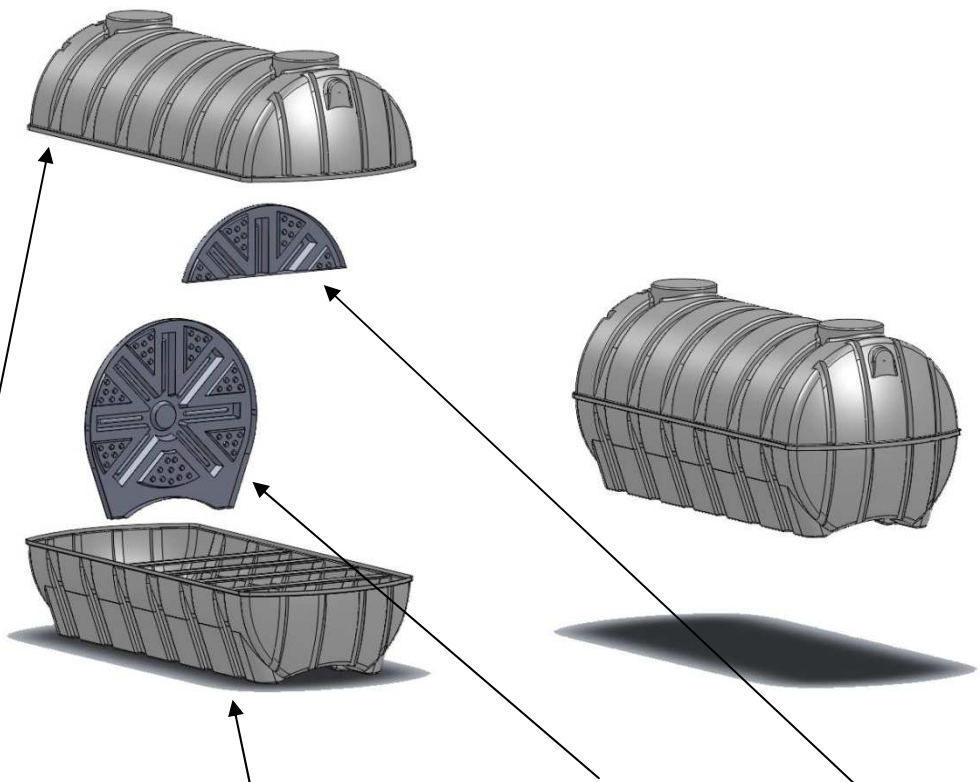
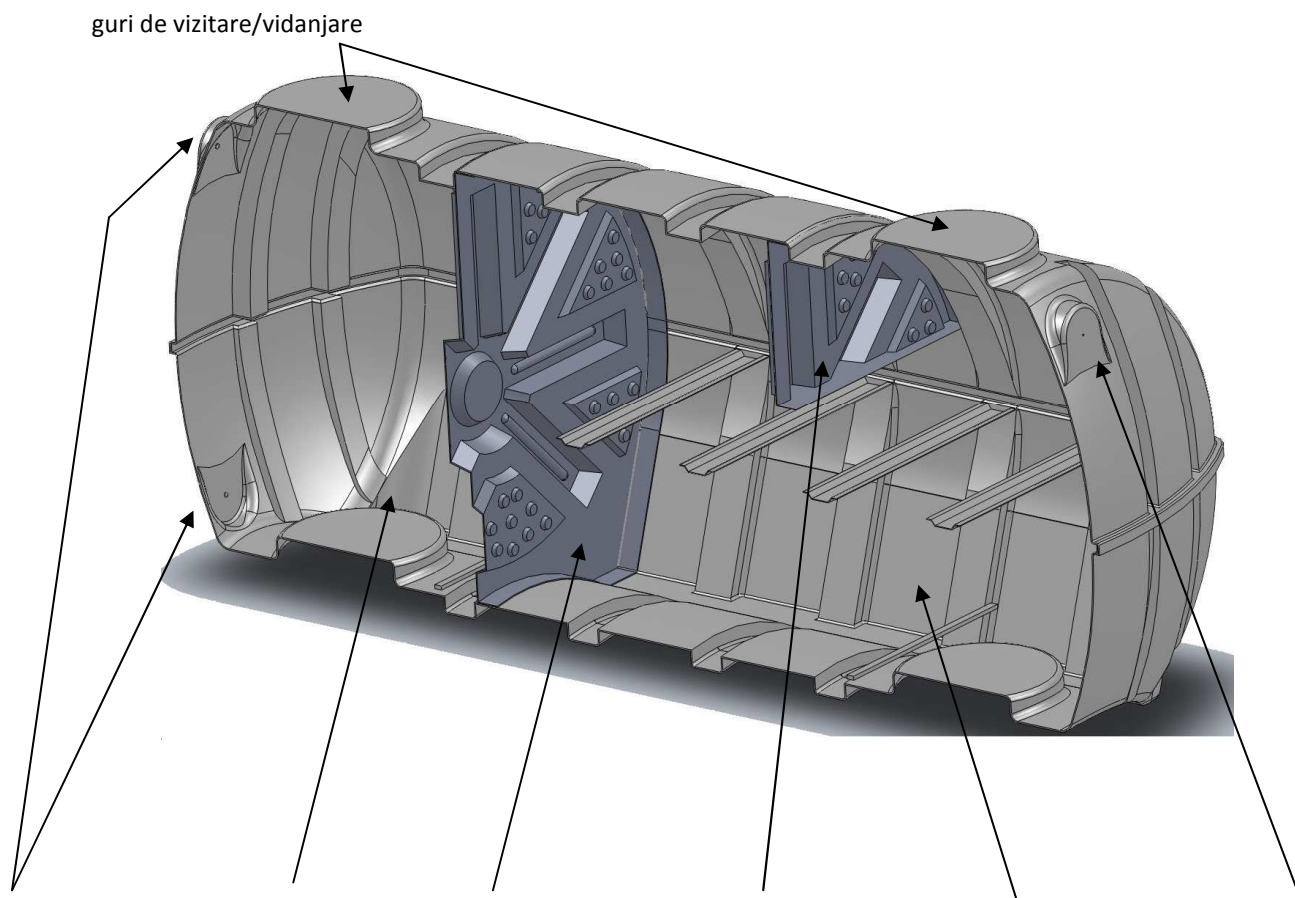


Fig.4 – Asamblare: partea superioară, partea inferioară peretele de separare și perete de filtrare



racord țevă dren | zona de limpezire | perete de separare | perete de filtrare | zona de decantare | racord țevă apă canalizare

Fig.5 – Secțiune ansamblu