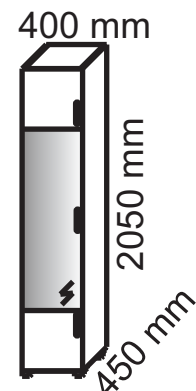


FISA DE MONTAJ

Lv19. SOLDAT CU 2 USI SI VITRINA



PASUL 1:

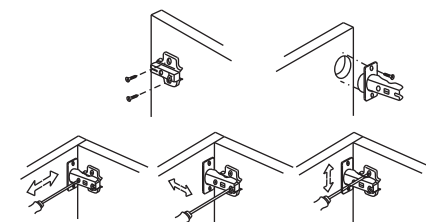
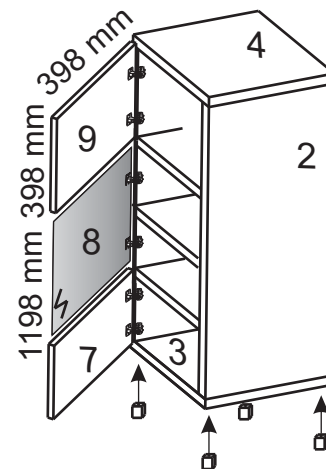
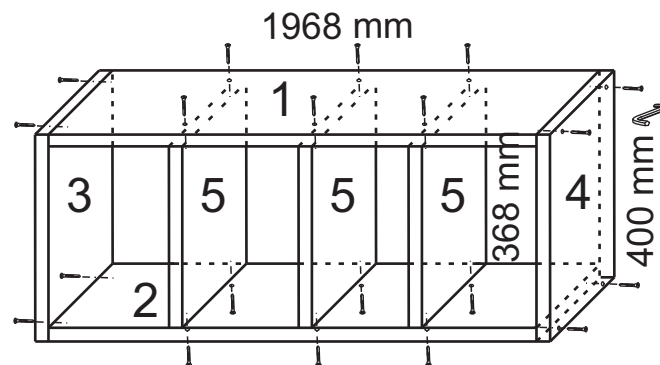
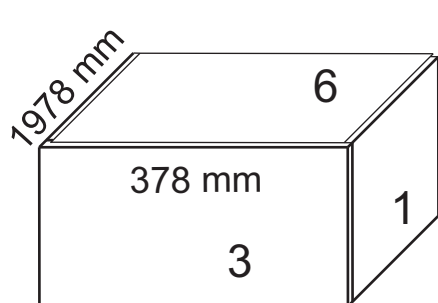
Se prinde capacul (3) si politele (5) de cele doua laterale (1) si (2) in gaurile existente, folosind eurosuruburi si cheia imbus. Apoi se aseaza spatele (6) din PFL in canalele existente pe laterale si capacul (3).

PASUL 2:

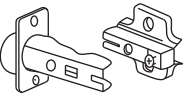
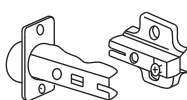
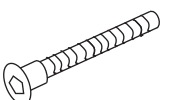
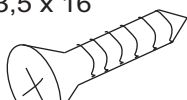
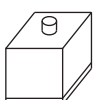

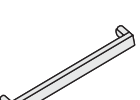
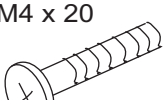
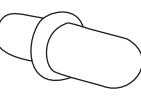
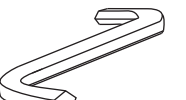
Se prinde apoi si capacul (4) de laterale tot prin eurosuruburi. Apoi se monteaza picioarele pe capacul (3). Se prind manerele de usi (7,8,9) folosind suruburile M4x20.

PASUL 3:

Se prind balamalele aplicate de usile (7,9) si balamalele pentru geam de usa (8) si contrele de laterala (1), iar apoi se realizeaza ansamblul balama-contrabalama si reglarea usilor.



ACCESORII

Balama aplicata	Balama sticla	Eurosurub	Holsurub	Picioare H50	Tinte	Maner	Surub	Suport polita	Cheie imbus
									
Buc. x 4	x 2	x 20	x 24	x 4	x 0	x 3	x 8	x 0	x 1