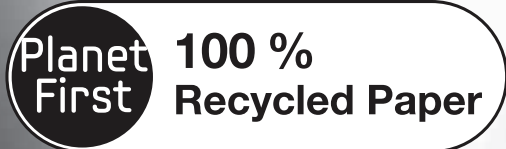




NA64H3030AS
NA64H3010AS
NA64H3110AS
NA64H3010AK
NA64H3000AK
NA64H3010CK
NA64H3010CE

Plită gaz

Ghid de utilizare



Acest manual este fabricat din 100% hârtie reciclată.

Imagine the possibilities

Româna

Imaginați-vă posibilitățile
Vă mulțumim pentru achiziționarea acestui produs Samsung.
Pentru a beneficia de servicii complete, vă rugăm să înregistrați
produsul la www.samsung.com/register

SAMSUNG

Prefață

Vă mulțumim pentru alegerea unei plite cu gaz Samsung.

Pentru a utiliza acest aparat în mod corect și pentru a preveni orice risc potențial, citiți aceste instrucțiuni înainte de a utiliza aparatul.

Păstrați aceste instrucțiuni într-un loc unde le puteți găsi cu ușurință.

Dacă nu sunteți sigur de oricare dintre informațiile conținute în aceste instrucțiuni, vă rugăm să contactați centrul de asistență pentru clienți Samsung.

Producătorul nu este responsabil pentru orice daune persoanelor sau bunurilor cauzate de instalarea sau utilizarea incorectă aparatului.

Aparatul a fost certificat pentru utilizare în alte țări decât cele marcate pe aparat.

Producătorul își rezervă de asemenea dreptul de a face orice modificări la produse care pot fi considerate necesare sau utile, de asemenea, în interesul utilizatorului, fără a pune în pericol principalele caracteristici funcționale și de siguranță ale produselor în sine.

Aparatul este proiectat pentru un mediu casnic și nu unul comercial.

Conținut

Prefață

Avertisment de siguranță

3-8

- 3 Instrucțiuni de siguranță
- 4 Instalare
- 5 Siguranța oamenilor și a copiilor
- 6 În timpul utilizării
- 8 Curățare și Service
- 8 Informații de mediu

Instrucțiuni de utilizare și întreținere

9-17

- 9 Descrierea aparatului
- 12 Cum să utilizăm aparatul
- 14 Sfaturi de siguranță și de economisire a energiei
- 16 Curățare și întreținere



Instrucțiuni tehnice

18-27

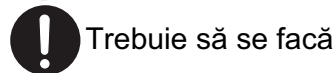
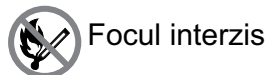
- 18 Utilizare instrucțiuni
- 19 Poziționare
- 20 Instalarea aparatului
- 21 Conexiune gaz
- 22 Conexiune electrică
- 23 Conversie a gazelor
- 24 Date tehnice de inginerie
- 26 Caracteristici arzător
- 27 Depanare

Instrucțiuni de siguranță

- Siguranța dumneavoastră este de cea mai mare importanță pentru Samsung.
- Vă rugăm să vă faceți timp pentru a citi acest manual de instrucțiuni înainte de a instala sau de a utiliza aparatul.
- Acest manual de instrucțiuni trebuie să fie păstrat împreună cu aparatul pentru orice referință viitoare. Dacă aparatul este vândut sau transferat la o altă persoană, asigurați-vă că broșura este dată noului utilizator.
- Producătorul își declină orice responsabilitate dacă nu sunt respectate aceste măsuri de siguranță.
- Următoarele semne sunt făcute pentru a fi ușor de înțeles, astfel încât să prevină orice accident înainte cauzat de utilizarea incorectă, și pentru a folosi aparatul mai convenabil.
- Citiți bine următorul cuprins și asigurați-vă că-l înțelegeți înainte de a citi instrucțiunile.

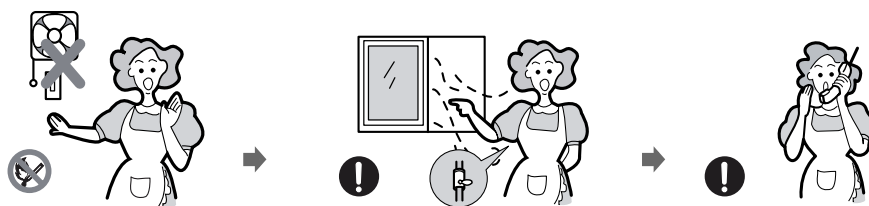
 Pericol / Avertizare	Neglijarea acestui marcaj poate duce la vătămări corporale grave sau deces.
 Atenție	Neglijarea acestui marcaj poate duce la vătămări corporale sau pagube materiale minore.

- Următoarele marcaje sunt utilizate în manualul de instrucțiuni după cum urmează:



- Dacă sunt semen de scăpări de gaz, luați măsurile după cum urmează:

- Nu aprindeți lumina.
- Nu porniți / opriți nici un aparat electric și nu atingeți nici o priză electrică.
- Nu utilizați nici un telefon.
 1. Opriți utilizarea produsului și închideți supapa de mijloc.
 2. Deschideți fereastra pentru a se aerisi.
 3. Contactați centrul nostru de service prin utilizarea unui telefon în exterior

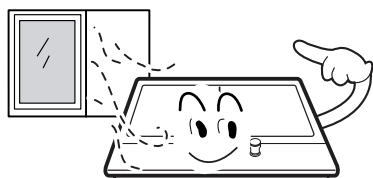


* Gazul combustibil conține mercaptan, astfel încât să puteți mirosi scurgerea de gaz (miros de usturoi sau ou putred), chiar în cazul în care doar o proporție de 1/1000 de gaz este în aer.

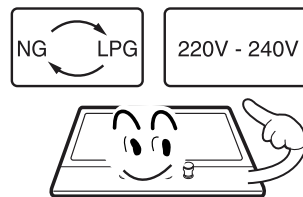
Instalare

⚠ Avertizare

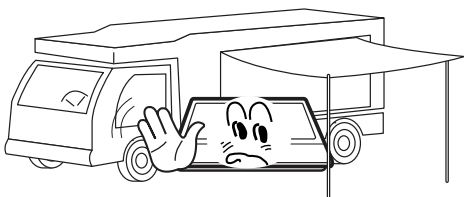
- Acest aparat trebuie să fie instalat în conformitate cu reglementările în vigoare și utilizat numai într-un loc bine ventilat.



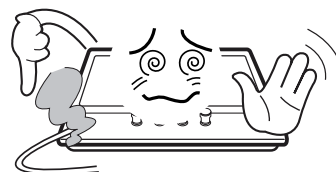
- Înainte de instalare, asigurați-vă că gazul și alimentarea cu energie electrică este în conformitate cu tipul indicat pe plăcuță.



- În cazul în care acest aparat este instalat în ambarcațiuni marine sau în rulote, el nu trebuie să fie folosit ca o sursă de încălzire a spațiului.



- Conducta de gaz și cablul electric trebuie să fie instalate în așa fel încât să nu atingă nici o piesă sau aparatul.



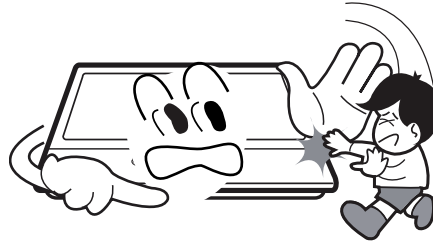
⚠ Atenție

- Acest aparat trebuie instalat de un tehnician sau instalator calificat.
- Condițiile de reglare pentru acest aparat sunt indicate pe etichetă sau placa de date.
- Îndepărtați toate ambalajele înainte de a utiliza aparatul.
- După ce ați despachetat aparatul, asigurați-vă că produsul nu este deteriorat și cablul de conectare este în stare perfectă. În caz contrar, contactați distribuitorul înainte de a instala aparatul.
- Mobilierul adiacent și toate materialele utilizate în instalație trebuie să fie capabil să reziste la o temperatură minimă de 85°C peste temperatura ambiantă a camerei unde se află, în timp ce este în uz.
- În cazul în care flăcările arzătorului sunt stinse accidental, opriți butonul control al arzătorului și nu încercați să re-aprindeți arzătorul timp de cel puțin un minut.
- Utilizarea unui aparat de gătit cu gaz are ca rezultat producerea de căldură și umiditate în încăperea în care este instalat. Asigurați-vă că bucătăria este bine aerisită: păstrați găurile de ventilație naturală deschise sau instalați un dispozitiv mecanic de ventilare (hotă mecanică de evacuare).
- Utilizarea îndelungată a aparatului poate necesita aerisire suplimentară, de exemplu deschiderea unei ferestre, sau ventilație mai eficientă, de exemplu, creșterea nivelului de ventilație mecanică, acolo unde este prezentă.

Siguranța copiilor și a oamenilor

Avertizare

- Nu lăsați copiii să se joace în apropierea sau cu aparatul
Aparatul devine fierbinte atunci când este în uz.
Copiii trebuie să fie ținuti departe până când s-a răcit.



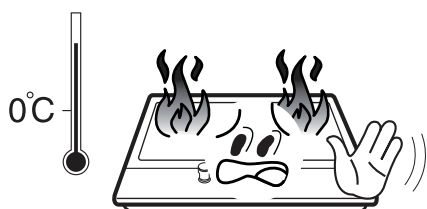
Atenție

- Acest aparat este proiectat pentru a fi folosit de adulți.
- Copiii se pot, de asemenea, răni prin tragerea oalelor și a cratițelor de pe aparat.
- Acest aparat nu este destinat utilizării de către copii sau de către alte persoane ale căror capacități fizice, senzoriale sau mentale îi împiedică, sau lipsa de experiență și cunoștințe îi împiedică să folosească în siguranță aparatul fără supraveghere sau instrucțiuni din partea unei persoane responsabile pentru a se asigura că pot folosi în siguranță aparatul.

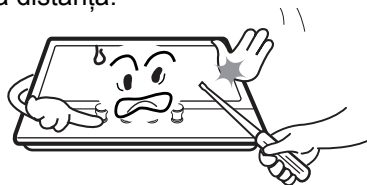
Avertisment de siguranță

⚠️ Avertizare

- Utilizați aparatul numai pentru prepararea alimentelor.



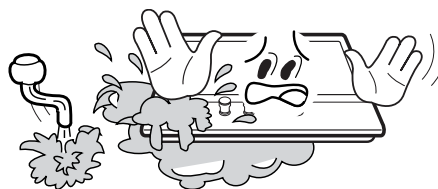
- Nu modificați acest aparat. Panoul arzător nu este proiectat să funcționeze de la un cronometru extern sau un sistem separat de control de la distanță.



- Utilizarea unui aparat de gătit cu gaz are ca rezultat producerea de căldură și umiditate în încăperea în care este instalat. Asigurați-vă că bucătăria este bine aerisită: păstrați găurile de ventilație naturală deschise sau instalați un dispozitiv mecanic de ventilare (hotă mecanică de evacuare)



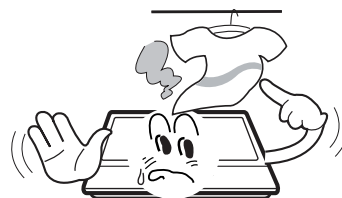
- Nu utilizați acest aparat în cazul în care vine în contact cu apa. Nu folosiți acest aparat cu mâinile ude.



- Suprafețele de încălzire și de gătit ale aparatului devin fierbinți atunci când sunt în uz, luați toate măsurile de precauție corespunzătoare.



- Nu utilizați cârpe mari, prosoape de bucătărie sau ceva similar deoarece capetele ar putea atinge flăcările și ar putea lua foc.



- Nu lăsați niciodată aparatul nesupravegheat atunci când gătiți cu ulei și grăsimi. În cazul în care grăsimea și uleiul se supraîncălzește, se pot aprinde foarte repede.



- Vase instabile sau deformate nu trebuie să fie utilizate pe aparat, deoarece acestea pot provoca un accident prin autodescărcare sau scurgere.

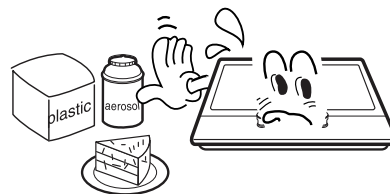


În timpul utilizării

- Nu utilizați și nu depozitați materiale inflamabile în sertarul de depozitare în apropierea acestui aparat.



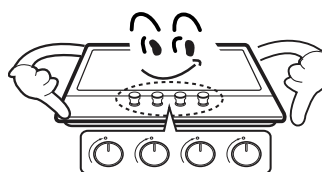
- Alimentele perisabile, obiectele din plastic și aerosolii pot fi afectați de căldură și nu trebuie stocați deasupra sau sub aparat.



- Nu pulverizați aerosoli în apropierea acestui aparat în timp ce acesta este în funcțiune.



- Asigurați-vă că butoanele de control sunt în poziția ● atunci când nu este în uz.



⚠ Atenție

- Acest aparat este destinat doar pentru gătit pentru uz casnic. Acesta nu este conceput pentru scopuri comerciale sau industriale.
- Utilizarea îndelungată a aparatului poate necesita aerisire suplimentară, de exemplu deschiderea unei ferestre, sau creșterea nivelului ventilației mecanice, dacă există.
- Folosiți mănuși de bucătărie rezistente la căldură la manipularea oalelor și tigăilor fierbinți.
- Nu lăsați mânerul oalelor să se apropie de foc deschis atunci când se ridică vasele.
- Aveți grijă să nu lăsați mânerul oalelor sau mănușile de bucătărie să devină umede sau ude, deoarece acest lucru determină transferul de căldură mai rapid prin material cu riscul de a vă arde.
- Utilizați arzătoarele doar după plasarea oalelor și tigăilor pe ele. Nu încălziți vase sau tigăi goale.
- Nu folosiți niciodată vase de plastic sau folie de aluminiu pe aparat.
- Atunci când se utilizează alte aparate electrice, atenție cablul să nu intre în contact cu suprafețele aparatului de gătit.
- Dacă aveți orice piese mecanice de exemplu, o inimă artificială în corpul dumneavoastră, consultați un medic înainte de a utiliza aparatul.
- Nu folosiți un prosop de bucătărie sau materiale similare, în loc de suport oală. Astfel de haine pot lua foc pe un arzător fierbinte.
- Atunci când se utilizează vase de sticlă, asigurați-vă că acestea sunt proiectate pentru placa superioară de gătit. În cazul în care suprafața este făcută din sticlă casantă, opriți aparatul, pentru a evita electrocutarea prin manipulare.
- Pentru a reduce la minimum posibilitatea de arsuri, de aprindere a materialelor inflamabile și scurgeri, întoarceți mânerul vaselor spre lateral sau centru, fără a le extinde peste arzătoarele adiacente.
- Opriți întotdeauna butoanele arzătorului înainte de a lua vasele.
- Supravegheați cu atenție alimentele prăjite cu un reglaj mare al flăcării.
- Întotdeauna încălziți grăsimea încet și supravegheați când aceasta se incalzeste.
- Alimentele pentru prăjit trebuie să fie cât mai uscate. Produsele alimentare congelate sau înghețate sau umiditatea pe produsele alimentare proaspete pot face ca grăsimea fierbinte să sară în sus și pe părțile laterale ale tigăii.
- Nu încercați niciodată să mutați o tigaie cu grăsime fierbinte, mai ales o friteuză adâncă. Așteptați până când grăsimea este complet rece.

Curățenie și service

Avertizare

- Nu utilizați niciodată agenți de curățare abrazivi sau caustici.



- Acest aparat trebuie să fie reparat sau efectuat service doar de către un inginer de service autorizat și numai piese de schimb originale aprobate trebuie să fie utilizate.

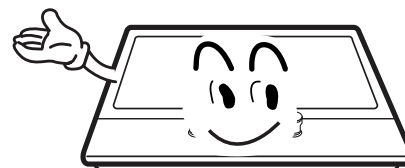


Atenție

- Înainte de a încerca să curățați aparatul, acesta trebuie să fie deconectat de la rețea și răcit.
- Nu trebuie să utilizați un jet de abur sau orice alt echipament de curățare de înaltă presiune pentru a curăța aparatul.

Informații despre mediu

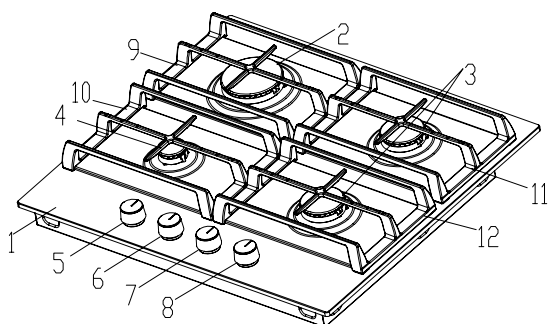
- După instalare, vă rugăm să aruncați ambalajul respectând prevederile privind siguranța și mediul înconjurător.
- La casarea aparatului vechi, faceți-l inutilizabil, prin tăierea cablului.



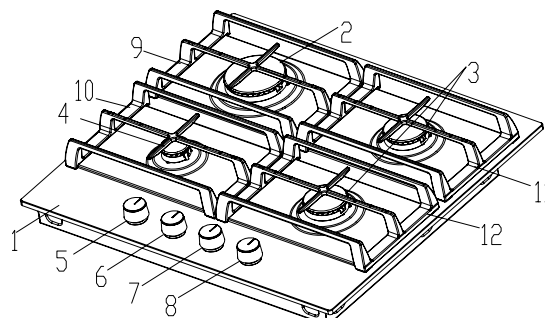
Cum se elimină corect acest produs (Deșeuri de echipamente electrice și electronice)

- Acest marcaj, afișat pe produs sau în documentația sa, indică faptul că acesta nu trebuie să fie aruncat împreună cu alte deșeuri menajere la sfârșitul duratei de funcționare. Pentru a preveni posibile efecte dăunătoare asupra mediului înconjurător sau sănătății umane prin aruncarea necontrolată a deșeurilor, vă rugăm să separați acest produs de alte tipuri de deșeuri și reciclați-l în mod responsabil pentru a promova reutilizarea durabilă a resurselor materiale.
- Utilizatorii casnici trebuie să contacteze distribuitorul de la care au achiziționat acest produs, fie autoritățile locale, pentru detalii despre unde și cum pot să ducă acest articol pentru reciclare în condiții de siguranță pentru mediu.
- Utilizatorii comerciali trebuie să contacteze furnizorul și să verifice termenii și condițiile din contractul de achiziție. Acest produs nu trebuie amestecat cu alte deșeuri comerciale.

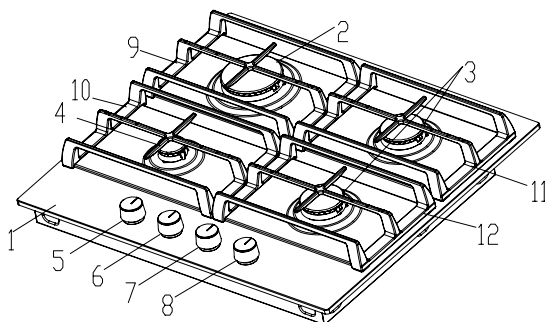
Descrierea aparatului



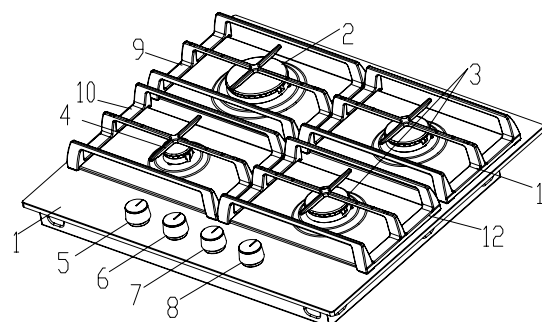
NA64H3010AK



NA64H3000AK



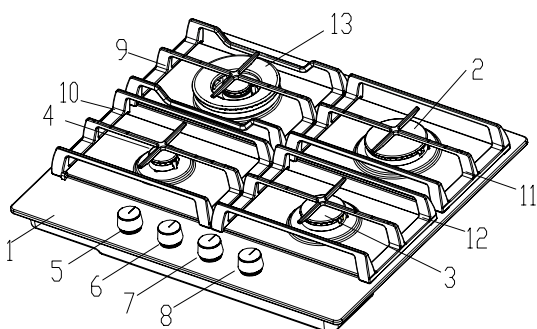
NA64H3010CK



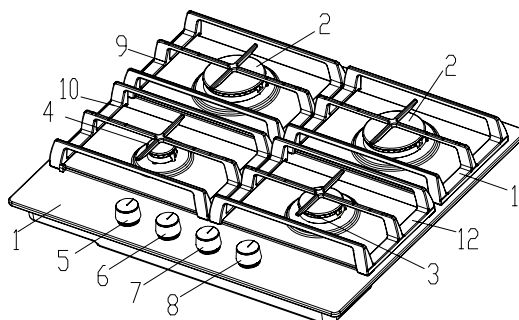
NA64H3010CE

1. Placă superioară
2. Arzător rapid
3. Arzător semi- rapid
4. Arzător auxiliar
5. Buton de control pentru arzător stânga jos / arzător auxiliar)
6. Buton de control pentru arzător stânga sus / arzător rapid)

7. Buton de control pentru arzător dreapta sus / arzător semi-rapid)
8. Buton de control pentru arzător dreapta jos / arzător semi-rapid)
9. Suport Tigaie stânga sus (fonta)
10. Suport Tigaie stânga jos (fonta)
11. Suport Tigaie dreapta sus (fonta)
12. Suport Tigaie dreapta jos (fonta)

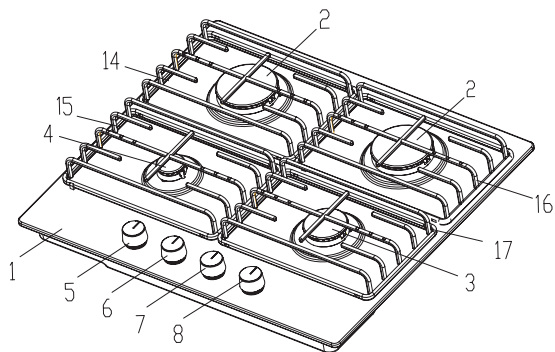


NA64H3030AS



NA64H3010AS

Descrierea aparatului

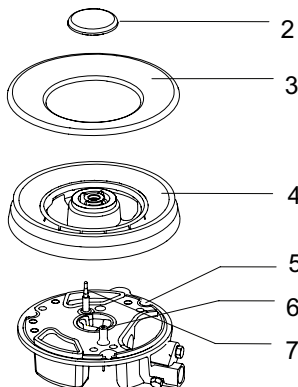


NA64H3110AS

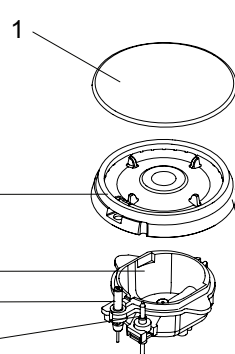
1. Placa superioara
2. Arzător rapid
3. Arzător semi-rapid
4. Arzător auxiliar
5. Buton de control pentru arzător stânga jos
6. Buton de control pentru arzător stânga sus
7. Buton de control pentru arzător dreapta sus
8. Buton de control pentru arzător dreapta jos
9. Suport tigaie stânga sus (fonta)
10. Suport tigaie stânga jos (fonta)
11. Suport tigaie dreapta sus (fonta)
12. Suport tigaie dreapta jos (fonta)
13. Arzător triplu
14. Suport tigaie stânga sus (enamel)
15. Suport tigaie stânga jos (enamel)
16. Suport tigaie dreapta sus(enamel)
17. Suport tigaie dreapta jos (enamel)

Arzător

Coroana tripla

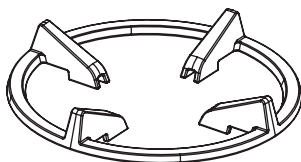


Auxiliar, Semi-rapid și Rapid



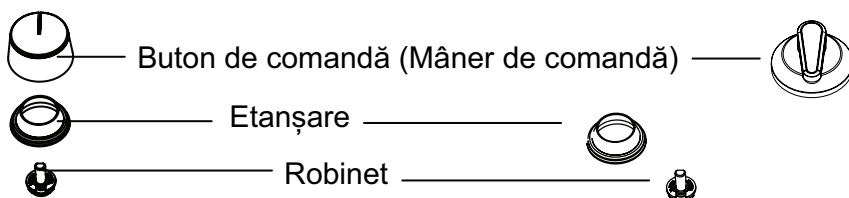
1. Capac arzător
2. Capac arzător interior
3. Capac arzător exterior
4. Propagator flacără
5. Ventuză arzător
6. Electrode de aprindere
7. Dispozitiv de supraveghere a flăcării

Suport tigaie chinezeasca



(Unele modele)

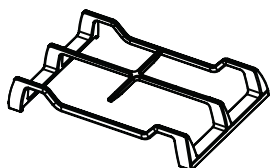
Buton



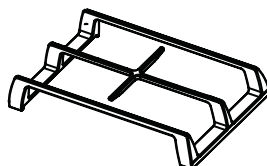
(NA64H3010CK, NA64H3010CE)

Descrierea aparatului

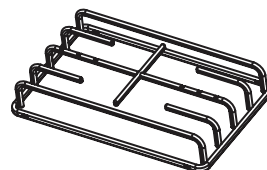
Suport tigaie



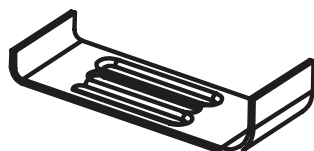
Suport triplu tigaie arzător



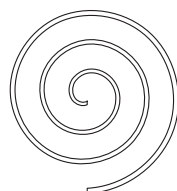
Suport tigaie arzător rapid, semi-rapid & auxiliar



Accesorii



Suport (4)



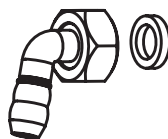
Burette (4)



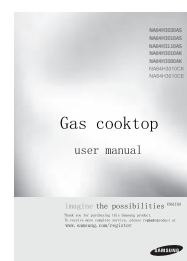
Șurub (4)



Injector (4)



Conector și garnitură (1)



Manual de utilizare (1)

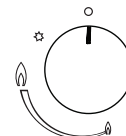
Cum sa utilizați aparatul

Pornire

1 Pregătire

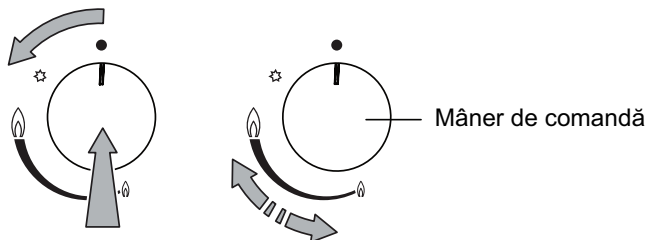
Următoarele simboluri vor apărea pe panoul de control. lângă fiecare manetă de comandă:

	Cerc: gaz oprit		Flacără mică: reglare minimă
	Flacără mare: reglare maximă		Poziția de aprindere



- Reglarea minimă este la capătul rotației anti-orar a manetei de comandă.
- Toate pozițiile de operare trebuie să fie selectate între poziția de maxim și de minim.
- Simbolul de pe panoul de control, de lângă maneta de control va indica care arzător se funcționează

2 Aprindere & Reglare



- Plasați o oala sau o tigaie pe poziția de gătit corespunzătoare.
- Apăsăți complet în jos maneta de comandă pentru poziția de gătit corespunzătoare și rotiți-l spre stânga, în poziția de aprindere, și țineți-l acolo timp de câteva secunde la maxim, până când arzătorul se aprinde.
- După aprinderea, ține manerul de comandă apăsat cu aproximativ cinci-opt secunde mai mult, deoarece senzorul de căldura care deschide canalul de gaz trebuie să avertizeze mai întâi. Setăți maneta de comandă în poziția dorită.
- Dacă arzătorul nu se aprinde, repetați procesul.
- Dimensiunea flăcării poate fi setată în mod continuu între maxim și minim prin rotirea ușoară a manetei de comandă



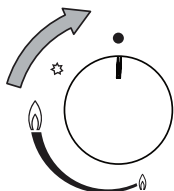
- Dacă aprinzătoarele sunt murdare, acest lucru face ca arzătorul să se aprindă mai greu, deci trebuie să le păstrăm cât mai curat posibil. Faceți acest lucru cu o perie mică și asigurați-vă că dispozitivul de aprindere nu este lovit sau lovit violent.
- Dispozitivul de supraveghere a flăcării nu va fi operat pentru mai mult de 15 secunde. În cazul în care după 15 secunde arzătorul nu s-a aprins, opriți dispozitivul de operare și deschideți ușa compartimentului și / sau așteptați cel puțin un minut înainte de a încerca să se reaprindă arzătorul.

Cum sa utilizați aparatul

Oprire

3

Stingere



- Rotiți maneta de comandă a sensul acelor de ceasornic, la setarea 'o' (poziția închisa)



- Imediat după stingere, aparatul este încă fierbinte. Aveți grijă să nu vă ardeți.



- Acest aparat este echipat cu un dispozitiv de supraveghere a flăcării care taie alimentarea cu gaz a arzătorului în cazul în care flacăra se stinge, de exemplu, în cazul în care produsele alimentare dau în foc, sau în cazul în care există un curent brusc.
- În cazul flăcărilor arzătorului se sting accidental, opriți butonul de control al arzătorului și nu încercați să re-aprindeți arzătorul cel puțin un minut.

Siguranță și sfaturi de economisire a energiei

- Diametrul fundului tigăii trebuie să corespundă cu cel a arzătorului.

ARZATOARE	TIGAI	
	Ø min.	Ø max.
Coroană Triplă	200mm	260mm
Rapid	200mm	260mm
Semi-Rapid	120mm	140mm
Auxiliar	100mm	120mm



■ Nu folosiți vase care depășesc marginea pe aparat.

Instrucțiuni de utilizare și întreținere

NU		DA	
	Nu folosiți vase cu diametru mic pe arzătoare mari. Flacăra nu trebuie să apară pe părțile laterale ale vaselor.	Folosiți întotdeauna vase, care sunt potrivit pentru fiecare arzător, pentru a evita irosirea gazelor și decolorarea vaselor.	
	Evita gătitul fără capac sau cu capacul pus pe jumătate. - deoarece acest lucru irosește energie.	Puneți un capac pe vase.	
	Nu folosiți o tigaie cu un fund convex sau concav.	Utilizați numai oale, vase și tigăi cu fundul gros, plat.	
	Nu puneți vasele pe o parte a arzătorului deoarece s-ar putea răsturna. Nu folosiți vase cu un diametru mare pe arzătoarele de lângă butoanele de comenzi, care atunci când sunt plasate pe mijlocul arzătorului pot atinge butonul de comandă sau să fie atât de aproape de el încât crește temperatura în această zonă și pot provoca daune.	Așezați întotdeauna vasele drept deasupra arzătoarelor, nu într-o parte.	
	Nu puneți niciodată vase direct pe partea de sus a arzătorului	Puneți vasul pe partea de sus a pirostriei	
	Nu puneți nimic, de exemplu, pentru micșorare flacăra, placa de azbest, între tigaie și suportul tigăii deoarece poate avea ca rezultat deteriorări grave ale aparatului.		
	Nu folosiți greutate excesivă și nu loviți suprafața de gătit cu obiecte grele.	Manevrați vasele cu atenție atunci când sunt pe arzător	

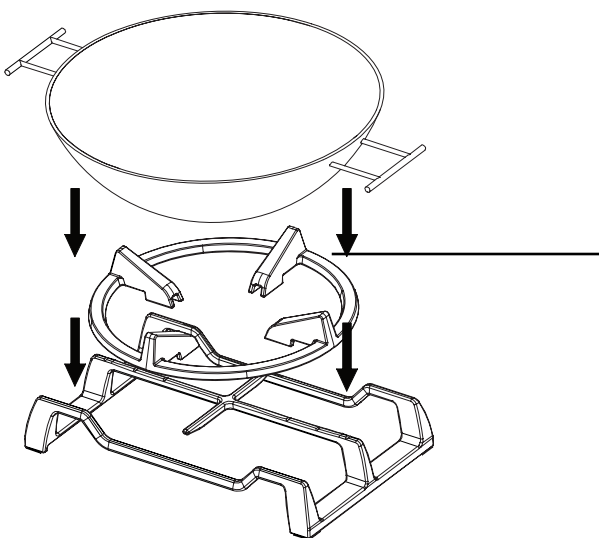


- Nu este recomandat să folosiți vase de prăjire, tigăi sau grătare încălzite simultan pe mai multe arzătoare, deoarece acumularea de căldură rezultată poate deteriora aparatul.
- Nu atingeți placa superioară și pirostria în timp ce este în utilizare pentru o anumită perioadă după utilizare.



- De îndată ce lichidul începe să fiarbă, reduceți intensitatea flăcării astfel încât acesta va păstra lichidul abia forfotind.

Siguranță și sfaturi de economisire a energiei



Acest "SUPORT TIGAIE CHINEZEASCA" vă permite să utilizați recipiente cu o bază concavă.

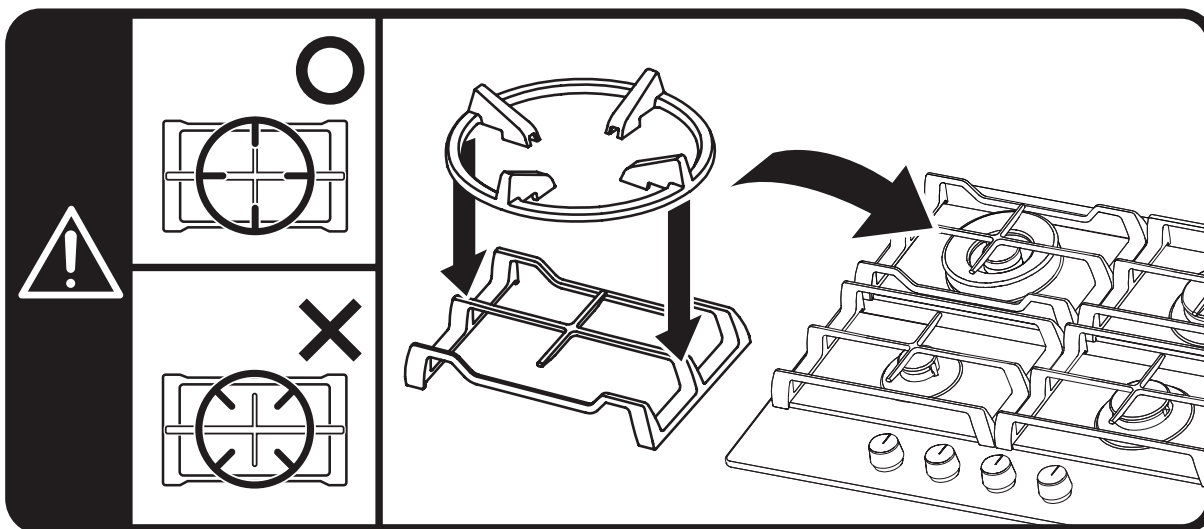


■ "SUPORT TIGAIE CHINEZEASCA" este folosit în special pentru arzător triplu coroană. (NA64H3030AS)

"SUPORT TIGAIE CHINEZEASCA" este folosit în special pentru arzător rapid NA64H3010AK, NA64H3010CK, NA64H3010CE)

- Fabricantul își declină orice responsabilitate în cazul în care suportul suplimentar al tigăii chinezești nu este utilizat sau se utilizează în mod incorect.
- Nu folosiți alte tipuri de suporturi de tigăie pentru arzătorul triplu.

TIGAIE CONCAVA	
Ø min.	Ø max.
120mm	200mm











Vă rugăm să folosiți suportul de tigăie chinezeasca pentru arzătorul triplă coroană.

Curățare și întreținere



- Operațiunile de curățare trebuie efectuate doar atunci când aparatul este complet rece.
- Aparatul trebuie să fie deconectat de la sursa de alimentare la rețea înainte de a începe orice proces de curățare.
- Curățați aparatul în mod regulat, de preferat după fiecare utilizare.
- Curățătoarele abrazive sau obiectele ascuțite vor deteriora suprafața aparatului; trebuie să-l curățați folosind apă și un pic de detergent lichid.

Utilizabil	Inutilizabil
 Cârpă moale  Detergent neutru	 Perie Nylon  Perie Metal  Ulei comestibil  Detergent acid/alcalin  El. abraziv  Diluant / Benzen

Suport tigaie, Mânere de control

- Scoateți suportul tigaie.
- Curățați acestea și mânerul de control cu o cârpă umedă, lichid de spălat și apă caldă. Pentru murdărire persistentă, înmuiați în prealabil.
- Uscați totul cu o cârpă moale și curată.

Placa superioara

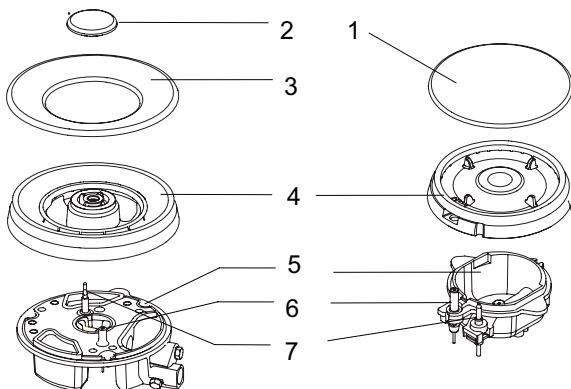
- Ștergeți regulat placa superioară, folosind o cârpă moale, bine stoarsă în apă caldă, la care a fost adăugat un pic de detergent lichid.
- Uscați placa superioară bine după curățare.
- Eliminați cu atenție alimentele sărate sau lichide de pe plită, cât mai curând posibil, pentru a evita riscul de coroziune.
- Piese din oțel inoxidabil ale aparatului se pot decolora în timp. Acest lucru este normal, din cauza temperaturilor ridicate. De fiecare dată când aparatul este folosit aceste părți trebuie să fie curățate cu un produs care este potrivit pentru oțel inoxidabil.

Curățare și întreținere

ARZATOARE

- Scoateți capacele arzătoarelor și propagatoarele de flacără prin tragere în sus și îndepărtare de placa superioară.
- Înmuiați-le în apă caldă și un pic de detergent.
- După curățarea și spălarea lor, ștergeți-le și uscați-le cu atenție. Asigurați-vă că orificiile de flacără sunt curate și complet uscate.
- Ștergeți părțile fixe ale cupelor arzătorului cu o cârpă umedă și uscată după aceea.
- Ștergeți cu grijă dispozitivul de aprindere și dispozitivul de supraveghere a flăcării cu o cârpă bine stoarsă și uscați cu o cârpă curată.
- Înainte de introducerea arzătoarelor înapoi pe placa superioară, asigurați-vă că injectorul nu este blocat.

- **Re-asamblați arzătoarele auxiliare, semi-rapide, rapide și coroană-triplă, după cum urmează:**



1. Așezați distribuitorul de flacără (4), pe cupa arzătorului (5), astfel încât dispozitivul de aprindere și dispozitivul de supraveghere a flăcării să se extindă prin găurile lor respective în distribuitorul de flacără.
Distribuitorul de flacără trebuie să facă clic pe locul corect.
2. Poziționați capacul arzătorului (1, 2, 3) pe distribuitorul de flacără (4), astfel încât pinii de fixare să se încadreze în adânciturile lor.



Înlocuiți piesele în ordinea corectă, după curățare.

- Nu amestecați partea de sus și de jos.

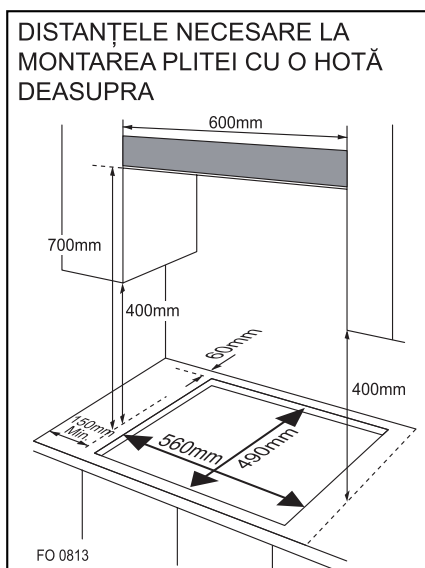
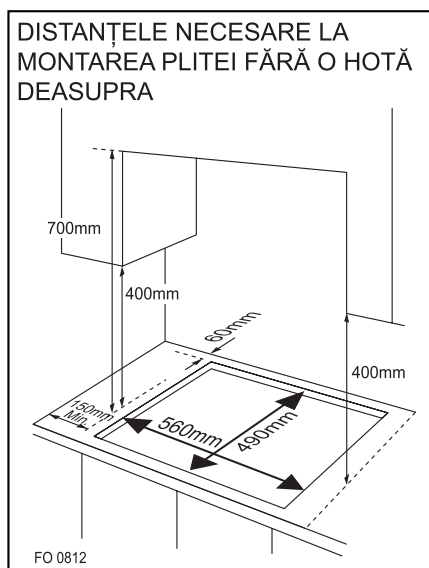
- Pinii de poziționare trebuie să se potrivească exact în creștături.

Utilizare instrucțiuni

Atenționări

- Nu modificați acest aparat.
- Acest aparat trebuie instalat de un tehnician sau instalator autorizat.
- Înainte de instalare, asigurați-vă că sunt îndeplinite condițiile locale de distribuție (natura gazului și presiunea gazului), și condițiile de reglare a aparatului sunt compatibile.
- Condițiile de reglare pentru acest aparat sunt indicate pe eticheta (sau placa de date).
- Acest aparat nu este conectat la un dispozitiv de evacuare a produselor de combustie. El trebuie să fie instalat și racordat în conformitate cu reglementările de instalare în vigoare. Trebuie să se acorde o atenție deosebită cerințelor relevante privind ventilația.
- Înainte de instalare, opriți alimentarea cu gaz și electricitate a aparatului.
- Toate aparatele care conțin orice componente electrice trebuie să fie legate la pământ.
- Asigurați-vă că conducta de gaz și cablul electric sunt instalate în așa fel încât să nu atingă nici o parte a aparatului, care poate deveni fierbinte.
- Conducta sau conectorul de gaz nu trebuie să fie îndoit sau blocat de alte aparate.
- Verificați dimensiunile aparatului, precum și dimensiunile spațiului de decupat în bucătărie.
- Panourile situate deasupra suprafeței de lucru, chiar lângă aparat, trebuie să fie realizate din materiale non-inflamabile. Atât suprafețe stratificate cât și lipiciul folosit pentru a fixa trebuie să fie rezistente la căldură, pentru a preveni deteriorarea.
- Porniți aparatul de la robinet și aprindeți fiecare arzător. Verificați să fie o flacără albastră clară, fără urme de galben.
 - Dacă arzătoare prezintă anomalii verificați următoarele:
 - Capac arzător fixat corect
 - Distribuitor de flacără poziționat corectArzătorul aliniat vertical cu niplul injectorului
- Un test complet de funcționare și un test pentru a verifica posibilele scurgeri trebuie efectuate de către instalator după instalare.
- Furtunul flexibil să fie montat în așa fel încât să nu poată intra în contact cu o parte mobilă a unității și nu trece prin nici un spațiu susceptibil de a deveni aglomerat.

Poziționare

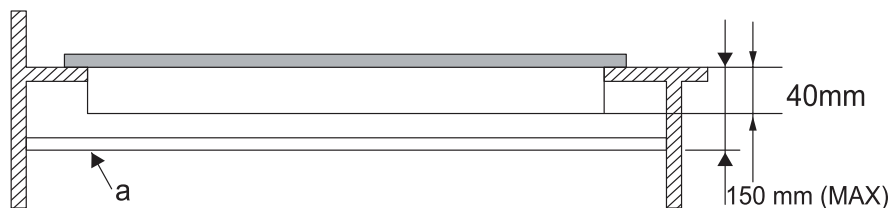


Dimensiune tăieturii

Lățime: 560mm
Adâncime: 490mm
Grosime: 30~50mm

■ Acest aparat va fi construit într-o bucătărie sau 600mm blat de lucru, dacă următoarele distanțe minime sunt permise:

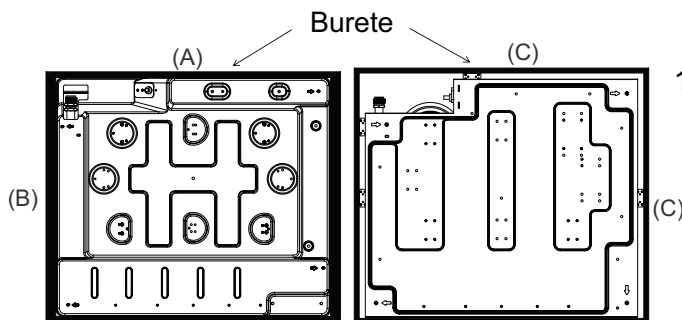
- Poziția de oprire trebuie să fie la o distanță minimă de 60 mm de peretele din spate.
- O distanță minimă de 150 mm trebuie să fie lăsată între marginile laterale ale aparatului și orice dulapuri sau pereți adiacenți.
- Distanța minimă la care material inflamabil poate fi montat deasupra aparatului în linie cu marginile aparatului este de 400mm. În cazul în care este montat sub 400mm un spațiu de 50mm trebuie lăsat de la marginile aparatului.
- Distanța minimă la care material inflamabil poate fi montat direct deasupra aparatului este de 700mm.
- Acest panou (ri) trebuie să fie poziționat la o distanță maximă de 150 mm sub suprafața de lucru.
- Acest panou nu este obligatoriu pentru aplicație



- Deoarece cuptorul trebuie să aibă o ventilație forțată să se instaleze o plită deasupra lui.
- Verificați dimensiunile cuptorului în manualul de instalare
- Mărima tăiată trebuie să respecte indicațiile.

Instalarea aparatului

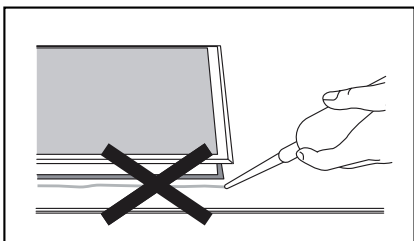
(Model de oțel inoxidabil) (Model de sticlă)



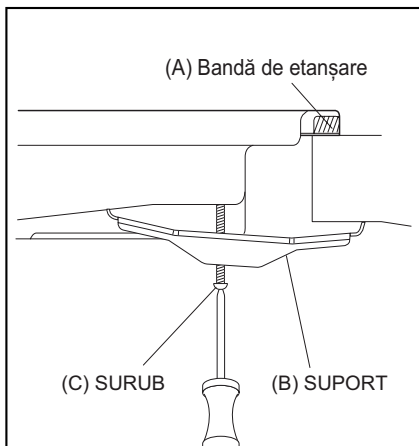
Vedere de jos

Grosimea buretelui este de 1,5 mm Grosimea buretelui este de 4 mm
 (A) Lățimea buretelui este de 11mm (C) Lățimea burete este de 10 mm
 (B) Lățimea burete este de 20 mm

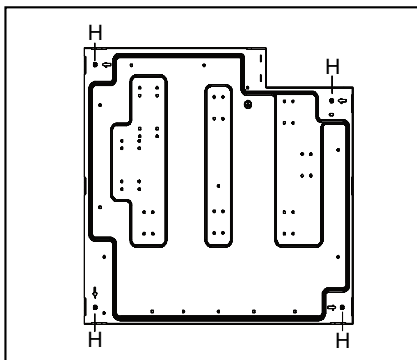
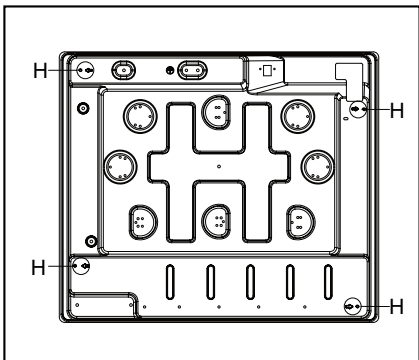
1. Îndepărtați suportul de tigaie, capacul arzătorului și distribuitorul de flacără și cu atenție întoarceți aparatul cu susul în jos și puneți-l pe o saltea moale. Aveți grijă ca dispozitivele de aprindere și dispozitivele de supraveghere a flăcării să nu fie deteriorate în această operațiune.
2. Se aplică banda de etanșare furnizată în jurul marginii aparatului.
3. Nu lăsați un spațiu în care agentul de etanșare sau să depasiti grosimea.



Nu utilizați material de etanșare cu silicon pentru a sigila aparatul împotriva deschiderii. Acest lucru va face dificilă îndepărtarea lui din aparat pentru deschidere în viitor, în special în cazul în care aceasta trebuie să fie întreținut.



1. Așezați suportul (B) peste găurile care se potrivesc cu dimensiunile șuruburilor. Există un set de găuri de șurub în fiecare colț al plitei (H). Strângeți puțin un șurub (C) prin suportul (B) astfel încât suportul să fie atașat la plita, dar astfel încât să puteți ajusta în continuare poziția.
2. Întoarceți cu grijă plita înapoi și apoi coborâți-o ușor în gaura de deschidere pe care ați tăiat-o.
3. Pe partea de dedesubt a plitei, ajustați suporturile într-o poziție care este potrivită pentru blatul dumneavoastră de lucru. Apoi strângeți complet șuruburile (C) pentru a fixa plita în poziție.



Conexiune gaz

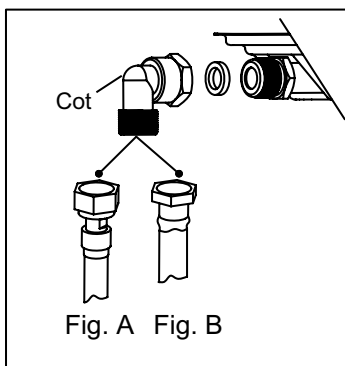


- Acest aparat trebuie să fie instalat și racordat în conformitate cu reglementările de instalare în vigoare în țara în care aparatul urmează să fie folosit.
- Acest aparat este furnizat pentru a funcționa numai pe gaz natural și nu poate fi folosit pe oricare alt tip de gaz fără modificări. Conversia pentru utilizarea pe GPL și alte gaze trebuie să fie efectuată doar de către o persoană calificată.

Ajustarea de conectare de intrare a gazului este pe filet interior de 1/2 inch.

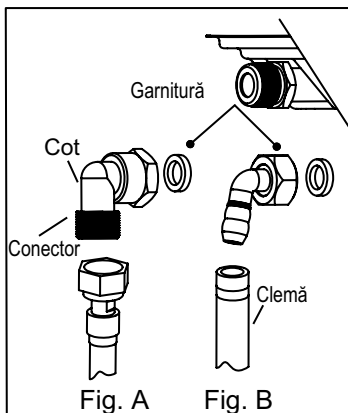
Gaze naturale distribuite prin conductă, gaz natural, gaz propan-aer sau gaz butan-aer

Pentru siguranța dumneavoastră, trebuie să alegeți din următoarele trei opțiuni de conectare:



- **Conectare cu o conductă rigidă** din cupru și cu șurub pe conectori mecanici.
Se face legătura direct la capătul cotului montat pe aparat.
- **Conectare prin tub flexibil de metal ondulat cu conectori cu filet** (Fig. A)
Puteți să utilizați o țevă din oțel inoxidabil flexibil disponibilă la departamentul de service post-vânzare.
- **Conectare prin tub flexibil, cu conectori cu filet** (Fig. B)
Aceste tuburi nu trebuie să depășească 2 metri în lungime și trebuie să fie accesibile pe toată lungimea lor.

Gaz furnizat de rezervor sau cilindru (butan / propan)



- Pentru siguranța utilizatorului, recomandăm conectarea să se facă cu o conductă rigidă, dacă acest lucru este posibil, cu ajutorul unui tub flexibil de metal ondulat cu conectori cu șurub pe (2m lungime maximă) (Fig.A).
- Pentru o instalație existentă, atunci când aceasta nu este posibil să montăm un furtun de gaz flexibil armat, împletit, conexiunea se poate face cu un furtun de gaz flexibil (2m lungime maximă), cu două cleme. Una pe conector, iar cealaltă pe regulatorul de presiune, și o garnitură trebuie montate între conector și cotul plitei. (Fig.B).



- Puteți obține conectorul și garnitura de la Service-ul dvs. În Franța, trebuie să utilizați un tub sau o conductă purtând logo-ul "NF Gaz". Dacă instalarea este dificilă, deșurubați Cotul ușor și strângeți-l după localizarea Cotului.



- Un test operațional complet și un test pentru posibile scurgeri trebuie să fie efectuate de către instalator după instalare.
- Accesul la întreaga lungime a furtunului de conectare trebuie să fie posibil și furtunul de gaz trebuie să fie înlocuit înainte de utilizarea acestuia înainte de sfârșitul duratei de viață (indicat pe furtun).

Conexiune electrică

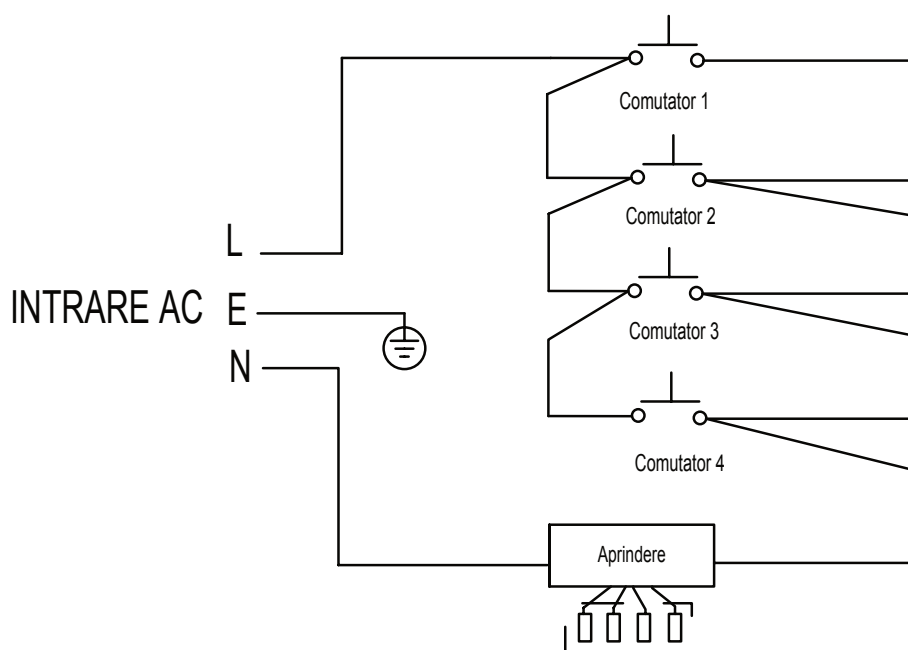
- Acest aparat trebuie împământat.
- Acest aparat este proiectat pentru a fi conectat la o sursă de 220-240 V 50/60HzAC de energie electrică.
- Firele din cablul de alimentare sunt colorate în conformitate cu următorul cod;
 - Verde / galben = împământare
 - Albastru = neutru
 - Maro = activ



- **Firul care este colorat în verde și galben trebuie conectat la terminalul care este marcat cu litera E sau cu simbolul de pământ.**



■ SCHEMA ELECTRICA



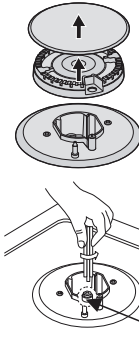
În cazul în care cablul de alimentare este deteriorat, acesta trebuie înlocuit de către producător care l-a produs, agentul de servicii pentru clienți sau de personal calificat.

Conversia gazelor



- Luați măsuri de precauție cu privire la operațiunile și ajustările care trebuie efectuate atunci când se face conversia de la un gaz la altul.
- Toate lucrările trebuie să fie efectuate de către un tehnician calificat.
- Înainte de a începe, opriți alimentarea cu gaz și electricitate a aparatului.

1 Schimbați injectorul arzătoarelor. (De asemenea, aceeași metodă pe arzătorul coroană-triplă)



Îndepărtați suportul de tigaie, capacul arzătorului și distribuitorul de flacără.

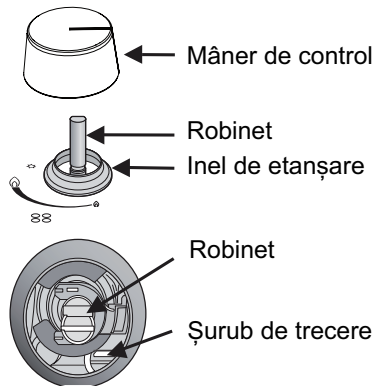
Deșurubați injectorul folosind o cheie de 7 mm și înlocuiți-l cu injectorul prevăzut pentru noua alimentare cu gaz. (A se vedea tabelul 1. Pagina 27.)

Reasamblați cu atenție toate componentele.

După ce injectoarele sunt înlocuite, este recomandabil să se strângă puternic injectorul la loc.

Injector

2 Reglarea robinetelor arzătoarelor plitei de gătit pentru un consum redus



- ① Rotiți robinetele până la minim.
- ② Scoateți mânerele de control de la robinete.
- ③ Reglare șurubul de trecere
 - Pentru conversia G20 în G30, șurubul trebuie înșurubat complet strâns.
 - Pentru conversia G30 în G20, vă rugăm să schimbați toate supapă cu altele noi.
 - La această etapă, aprindeți arzătoarele și rotiți mânerele de control de la poziția de maxim la poziția de minim pentru a verifica stabilitatea flăcării.
- ④ Înlocuiți mânerele de control pe robinete.

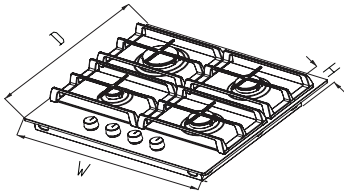
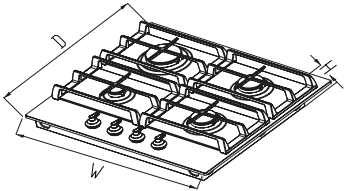


- Nu demontați arborele robinetului: în cazul unei defecțiuni, schimbați întregul robinet.
- Înainte de introducerea arzătoarelor înapoi la locul de sus, asigurați-vă că injectorul nu este blocat.
- Un test operațional complet și un test pentru posibile scurgeri trebuie să fie efectuate după conversia gazului. (cum ar fi cu apă cu săpun sau detector de gaz).
- După terminarea conversiei, un tehnician sau un instalator calificat trebuie să marcheze "V", pe categoria de gaz coreas-punzatoare pentru a se potrivi cu setarea de pe plăcuță. Scoateți marcajul de setare "V" anterior.

		0359CO1359
Model:	S/N:	
G20/20mbar	220-240V 50/60Hz, Pmax 1W	
Σ Qn G20:	G30:	G31:
<input type="checkbox"/> G20/20mbar	<input type="checkbox"/> G30/29mbar	<input type="checkbox"/> G31/37mbar
GB Cat.:II 2H3+		

Date tehnice de inginerie

Specificații aparat

				
Model	NA64H3010AK	NA64H3000AK	NA64H3010CK	NA64H3010CE
Suport Tigaie	Fontă			
Suport tigaie chinezeasca	Fontă	Nu e cazul	Fontă	
Placă superioară	Sticlă neagră			Culoare bej
Mâner de control	Culoare argintie		Cupru	
Greutate	15,7 kg (Include tigaia chinezeasca)	14,8 kg	15,7 kg (Include tigaia chinezeasca)	15,7 kg (Include tigaia chinezeasca)
Dimensiuni (LxAxl)	600*520*99	600*520*99	600*520*99	600*520*99
Dispozitiv de aprindere	Tip de aprindere Continuă			
Conexiune gaz	Fibră G1/2			
Alimentare cu energie electrică	220~240V, 50/60Hz			
Caracteristici arzător	Rapid (1EA), Semi-rapid (2EA), Auxiliar (1EA)			
Σ Qn	8,3 kg	8,0 kg	8,3 kg	8,3 kg

Date tehnice de inginerie

Specificații aparat

Model	NA64H3010AS	NA64H3110AS	NA64H3030AS
Suport Tigaie	Fontă	Enamel	Fontă
Suport tigaie chinezeasca	Nu e cazul	Nu e cazul	Fontă
Placă superioară	Oțel inoxidabil		
Mâner de control	Culoare argintie		
Greutate	10,6 kg	9,1 kg	11,8 kg
Dimensiuni (LxAxI)	600*510*90	600*510*91	600*510*90
Dispozitiv de aprindere	Tip de aprindere Continuă		
Conexiune gaz	Fibră G1/2		
Alimentare cu energie electrică	220~240V, 50/60Hz		
Caracteristici arzător	Rapid (2EA), Semi-rapid (1EA), Auxiliar (1EA)		Coroana-tripla (1EA) Rapid (1EA), Semi-rapid (1EA), Auxiliar (1EA)
ΣQ_n	9,6kW	9,6kW	10,1kW

○ **APARAT CLASA: Clasa 3**

○ **APARAT CATEGORIE:**

	BE/FR	GB/IT/PT/LT/ES/CZ/SK	PL
Cat.	II 2E+3+	II 2H3+	II 2E3B/P
P (mbar)	20/25 - 28-30/37	20 - 28-30/37	20-36
	HU	NL	
Cat.	II 2E3B/P	II 2L3B/P	
P (mbar)	25-30	25-28-30	

Caracteristici arzător

Aport de căldură nominal și ratele a se vedea mai jos la 15 °C la 1.013mbar

ȚARA	TIP DE GAZ	ARZATOR POZIȚIE	Coroana-tripla (4,0kW)		Coroana-tripla (3,8kW)		Rapid (3,3kW)		Rýchly (3,0kW)		Semi-rapid (2,0kW)		Auxiliar (1,0kW)	
			Max.	Min.	Max.	Min.	Max.	Min.	Max.	Min.	Max.	Min.	Max.	Min.
GB,IT,FR,HU, BE,LT,NL,PT, ES,CZ,SK	G30 BUTAN 29 mbar	Injector (1/100mm)	100		99		90		87		70		50	
		Intrare nominală de căldură (kW)(Hs)	4,00	1,95	3,80	1,95	3,30	0,81	3,00	0,81	2,00	0,65	1,00	0,41
		Ratele nominale de debit (g/h)	281	137	267	137	232	57	211	57	137	45	71	29
GB,IT,FR,HU, BE,LT,NL,PT, ES,CZ,SK	G31 BUTAN 37 mbar	Injector (1/100mm)	100		99		90		87		70		50	
		Intrare nominală de căldură (kW)(Hs)	4,00	1,95	3,80	1,95	3,30	0,81	3,00	0,81	2,00	0,65	1,00	0,41
		Ratele nominale de debit (g/h)	267	130	254	130	221	54	199	54	135	44	68	27
DE	G30 BUTAN 50 mbar	Injector (1/100mm)	92		90		83		78		62		46	
		Intrare nominală de căldură (kW)(Hs)	4 00	1 95	3 80	1 95	3 30	0 81	3 00	0 81	2 00	0 65	1 00	0 41
		Ratele nominale de debit (g/h)	281	137	267	137	232	57	211	57	137	45	71	29
PL	G30 BUTAN 37 mbar	Injector (1/100mm)	97		93		85		82		66		48	
		Intrare nominală de căldură (kW)(Hs)	4,00	1,95	3,80	1,95	3,30	0,81	3,00	0,81	2,00	0,65	1,00	0,41
		Ratele nominale de debit (g/h)	273	133	259	133	223	55	203	55	143	46	71	29
GB,IT,FR,HU, BE,LT,NL,PT, ES,CZ,SK,PL	G20 BUTAN 20 mbar	Injector (1/100mm)	145		141		133		130		106		78	
		Intrare nominală de căldură (kW)(Hs)	4,00	1,95	3,80	1,95	3,30	0,81	3,00	0,81	2,00	0,65	1,00	0,41
		Ratele nominale de debit (g/h)	380	185	361	185	314	73	271	73	190	62	91	39
NL	G25 BUTAN 25 mbar	Injector (1/100mm)	147		154		136		130		110		79	
		Intrare nominală de căldură (kW)(Hs)	4,00	1,95	3,80	1,95	3,30	0,81	3,00	0,81	2,00	0,65	1,00	0,41
		Ratele nominale de debit (g/h)	443	216	421	216	366	90	332	90	221	72	110	45

ARZATOR	Orificiu calibrat 1/100mm (G30/29mbar)	Orificiu calibrat 1/100mm (G30/50mbar)
Auxiliar	29	25
Semi-rapid	34	31
Rapid	43	39
Coroana-tripla	68	63

GB: Regatul Unit al Marii Britanii

IT: Italia

FR: Franța

HU: Ungaria

BE: Belgia

LT: Lituania

NL: Olanda

UKR: Ucraina

PT: Portugalia

ES: Spania

CZ: Republica Cehă

SK: Slovacia

DE: Germania

PL: Polonia

RU: Rusia

KZ: Kazahstan

- Ajustare aerare nici una

Depanare

- Reparațiile trebuie efectuate numai de către un tehnician autorizat. Repararea necorespunzătoare poate pune în pericol considerabil pe tine și pe alții. Dacă plita dvs. are nevoie de reparații, contactați un Centru de Service Samsung sau comerciantul dvs.
- Oricum, unele probleme minore pot fi rezolvate după cum urmează:

Problemă	Cauza probabilă	Soluție
Nu s-a aprins	Nu este scânteie.	Verificați alimentarea cu energie electrică.
	Capacul arzătorului este prost asamblat.	Asamblați capacul corect.
	Alimentarea cu gaz este închisă.	Deschideți alimentarea cu gaz complet.
Insuficient aprins	Alimentarea cu gaz nu este complet deschisă.	Deschideți alimentarea cu gaz complet.
	Capacul arzătorului este prost asamblat..	Asamblați corect capacul.
	Gura de aprindere este obturată cu substanță externă.	Ștergeți substanța externă cu o cârpă uscată.
	Arzătoarele sunt ude.	Uscați cu grijă capacele arzătoarelor.
	Găurile din distribuitorul de flacără sunt înfundate.	Curățați distribuitorul de flacără.
Zgomotul făcut când e ars și aprins	Capacul arzătorului este prost asamblat.	Asamblați corect capacul arzătorului.
Flacăra se stinge în timpul utilizării.	Dispozitivul de supraveghere a flăcării este contaminat cu substanță externă.	Curățați dispozitivul de supraveghere a flăcării.
	Produsul gătit a dat în foc și a stins flacăra.	Opriiți butonul arzătorului. Așteptați un minut și reaprindeți zona.
	Un curent puternic poate a stins flacăra.	Vă rugăm să opriiți zona de gătit și verificați zona de gătit de curent, cum ar fi ferestrele deschise. Așteptați un minut și reaprindeți zona.
Flacăra galben	Găurile din distribuitorul de flacără sunt înfundate.	Curățați distribuitorul de flacără.
	Un gaz diferit este utilizat.	Verificați gazul utilizat.
Flacăra instabilă	Capacul arzătorului este prost asamblat.	Asamblați capacul arzătorului corect.
Miros de gaz	Un robinet de gaz a fost lăsat deschis.	Verificați pentru a vedea dacă există robinete de gaze deschise.
	S-ar putea fi o scurgere între cuplaj și butelia de gaz.	Asigurați-vă că conexiunea este etanșă.



- Dacă problema nu este rezolvată, vă rugăm să contactați centrul de asistență pentru clienți Samsung.



ÎNTREBĂRI SAU COMENTARIILE

TARA	APEL	SAU VIZITAȚI-NE ONLINE PE	
AUSTRIA	0810-SAMSUNG(7267864, €0.07/min)	www.samsung.com	
BELGIA	02-201-24-18	www.samsung.com/be (Olandeză) www.samsung.com/be_fr (Franceză)	
DANEMARCA	70 70 19 70	www.samsung.com	
FINLANDA	030-6227 515	www.samsung.com	
FRANTA	01 48 63 00 00	www.samsung.com.fr	
GERMANIA	0180 5 SAMSUNG bzw. 0180 5 7267864*(0.14€/Min.aus dem dt. Festnetz, aus dem Mobilfunk max. 0,42€/min)	www.samsung.com	
ITALIA	800-SAMSUNG(726-7864)		
CIPRU	8009 4000 numai de la telefon fix (+30)2106897691 de la mobil si telefon fix		
GRECIA	80111-SAMSUNG (80111 726 7864) numai de la telefon fix (+30)2106897691 de la mobil si telefon fix		
LUXEMBURG	261 03 710		
OLANDA	0900-SAMSUNG(0900-7267864)(0.10€/min)		
NORVEGIA	815 56480		
PORTUGALIA	808 20-SAMSUNG(808 20 7267)		
SPANIA	902-1-SAMSUNG(902 172 678)		
SUEDIA	0771 726 7864 (SAMSUNG)		
ELVEȚIA	0848- SAMSUNG(7267864, CHF 0.08€/min)		www.samsung.com/ch (Germană) www.samsung.com/ch_fr (Franceză)
U.K.	30 SAMSUNG(7267864)		www.samsung.com
IRLANDA	0818 717100		
POLONIA	0 801-172-678* lub + 48 22 607 -93-33** [HHP] - 0 801 672 678* lub +48-22 607 93-33*** (calkowity koszt polaczenia jak za 1 impuls wedlug taryfy operatora) **(koszt polaczenia wedlug taryfy operatora)	www.samsung.com/pl	
ROMÂNIA	08008 SAMSUNG(08008 726 7864) TOLL FREE NO	www.samsung.com/ro	
TURCIA	444 77 11	www.samsung.com	
AUSTRALIA	1300 362 603	www.samsung.com/au	
RUSIA	8-800-555-55-55	www.samsung.com	
GEORGIA	0-800-555-555		
ARMENIA	0-800-05-555		
AZERBADJAN	088-55-55-555		
KAZAHSTAN	8-10-800-500-55-500(GSM:7799)		
UZBEKISTAN	8-10-800-500-55-500		
KÂRGÂZSTAN	00-800-500-55-500		
TADJIKISTAN	8-10-800-500-55-500		
MONGOLIA	+7-800-555-55-55		
BIELORUSIA	810-800-500-55-500		
MOLDOVA	0-800-614-40		
UCRAINA	0-800-502-000	www.samsung.com/ua (Ucrainiană) www.samsung.com/ua_ru (Rusă)	