

Catalog radiatoare panou



Purmo
Compact



Purmo
Ventil
Compact



Purmo
Plan
Compact



Purmo
Plan
Ventil
Compact



Purmo
Ventil
Compact M



Purmo
Plan
Ventil
Compact M



Purmo
Hygiene



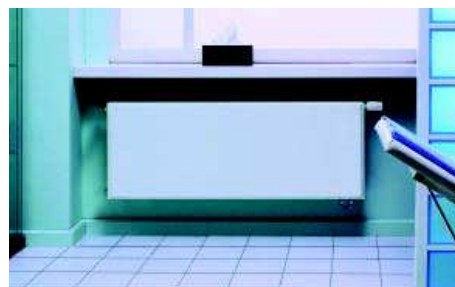
Purmo
Ventil
Hygiene



Purmo
Plan
Hygiene



Purmo
Plan
Ventil
Hygiene



	Compact	Ventil Compact	Ventil Compact M	Hygiene	Ventil Hygiene	Plan Compact	Plan Ventil Compact	Plan Ventil Compact M	Plan Hygiene	Plan Ventil Hygiene
panou frontal profilat	x	x	x	x	x					
panou frontal neted						x	x	x	x	x
presiunea maximă de lucru [bar]	10	10	10	10	10	10	10	10	10	10
număr de racorduri - laterale + inferioare	4	4 + 2	4 + 2	4	4 + 2	4	4 + 2	4 + 2	4	4 + 2
racordare laterală - filet interior G 1/2"	x	x	x	x	x	x	x	x	x	x
racordare inferioară - filet interior G 1/2"		x			x		x			x
racordare inferioară mediană - filet interior G 1/2"			x					x		
sistemul de montare este în set cu radiatorul	x	x	x	x ¹⁾	x ¹⁾	x	x	x	x ¹⁾	x ¹⁾
protecții laterale	x	x	x			x	x	x		
protecție superioară tip grilă	x	x	x			x	x	x		
ventil termostatic inclus		x	x		x		x	x		x

Atenție:

¹⁾ Radiatoarele Hygiene, Ventil Hygiene, Plan Hygiene și Plan Ventil Hygiene se livrează cu sistemele de montare speciale pentru spitale tip Monclac MCK incluse.

puterile termice ale radiatoarelor

Puterile termice ale radiatoarelor Purmo au fost definite în conformitate cu norma EN 442 pe baza măsurătorilor în laborator.

S-au adoptat ca parametri de referință temperaturile 75/65/20 °C.

Puterea termică a radiatoarelor pentru alți parametri poate să fie calculată conform formulei de mai jos:

$$\phi = \phi_n \left[\frac{\Delta t}{\Delta t_n} \right]^n$$

unde:

ϕ - puterea termică a radiatorului [W]

ϕ_n - puterea termică definită pe baza măsurătorilor conform EN 442 [W]

Δt - diferența logaritmică a temperaturilor [K]

Δt_n - diferența logaritmică a temperaturilor 49,833 [K]

calculată pentru temperaturi de referință 75/65/20 °C

n - exponentul caracteristic pentru tipul respectiv de radiator

Diferența logaritmică a temperaturilor trebuie calculată cu formula:

$$\Delta t = \frac{t_z - t_p}{\ln \left(\frac{(t_z - t_i)}{(t_p - t_i)} \right)}$$

unde:

t_z - temperatura apei de alimentare a radiatorului [°C]

t_p - temperatura apei de retur din radiator [°C]

t_i - temperatura în interiorul încăperii [°C]

Toate radiatoarele PURMO posedă declarația de conformitate cu EN 422. Fiecare radiator este marcat în fabrică în partea inferioară a panoului cu următoarele date: denumirea producătorului, țara de fabricație, tipul radiatorului, numărul registrului de conformitate cu EN 422, presiunea maximă de lucru, precum și data și ora fabricației.

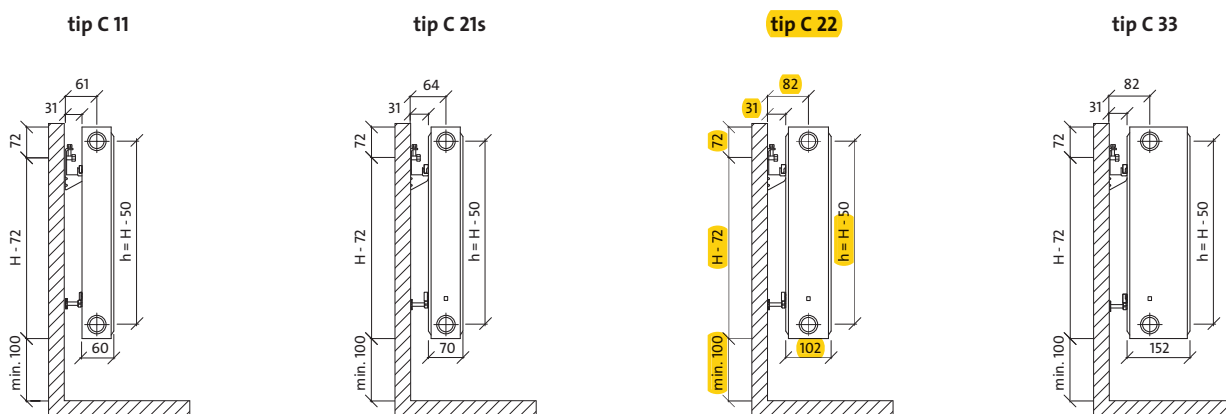
Exemplele de numere din registrul de conformitate care sunt imprimate în interiorul radiatorului pentru fiecare tip sunt următoarele: tip 10 = 0810, tip 11 = 0811, tip 21s = 0812, tip 22 = 0813, tip 33 = 0814

radiatoare panou

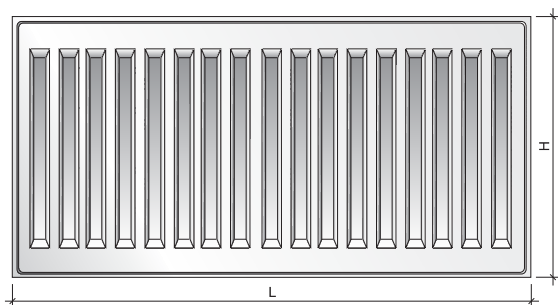
Compact

Radiatoare-panou PURMO Compact cu panouri de încălzire profilate și cu elemente de convecție. Sunt prevăzute cu protecții laterale și cu protecție superioară de tip grătar. Patru racorduri cu filet interior G ½" care permit racordare la dreapta sau la stânga.

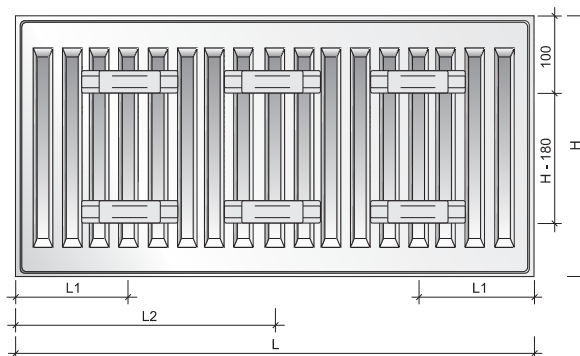
vedere laterală



vedere din față



vedere din spate



capacitate, masă și distanțe de montaj

capacitate : l/m

înălțimea tip	300	450	500	550	600	900
11	1,7	2,3	2,6	2,8	3,0	4,4
21s	3,4	4,8	5,2	5,7	6,2	8,9
22	3,4	4,8	5,2	5,7	6,2	8,9
33	5,0	7,0	7,7	8,2	9,0	13,0

masă : kg/m

înălțimea tip	300	450	500	550	600	900
11	9,7	14,4	16,0	17,8	19,1	28,6
21s	13,7	21,3	23,8	26,1	28,8	43,9
22	15,7	24,3	27,2	29,9	32,9	50,1
33	25,0	37,4	41,5	46,7	49,8	74,6

distanțe de montaj : mm

tip	C 11		C 21s, C 22, C 33	
	L1	L2	L1	L2
400-1600	117	-	133	-
1800	117	917	133	900
2000	117	1017	133	1000
2300	117	1150	133	1150
2600	117	1317	133	1300
3000	117	1517	133	1500

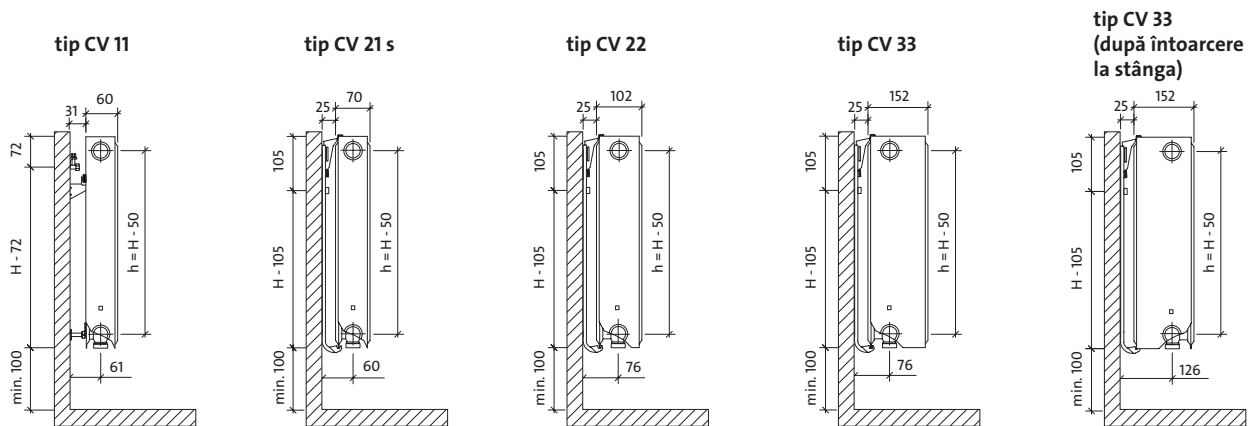
Ventil Compact

radiatoarele panou

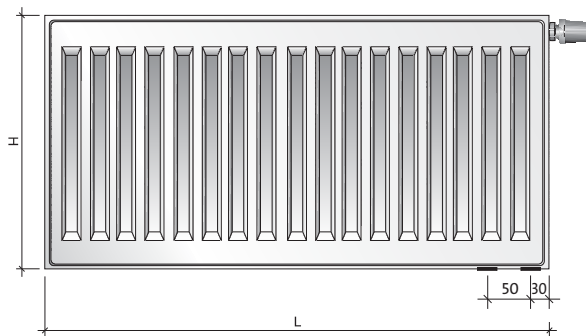
ATENȚIE! Radiatoarele Ventil Compact cu înălțimea de 200 mm nu includ suportii de montaj.

Radiatoarele-panou universale PURMO Ventil Compact cu panouri de încălzire profilate și elemente de convecție sunt prevăzute cu protecții laterale și protecție superioară de tip grătar. Cele două racorduri inferioare și patru laterale cu filet interior G ½" permit racordarea de jos și din lateral. Radiatorul este prevăzut cu un ventil termostatic presetat marca Heimeier sau Oventrop.

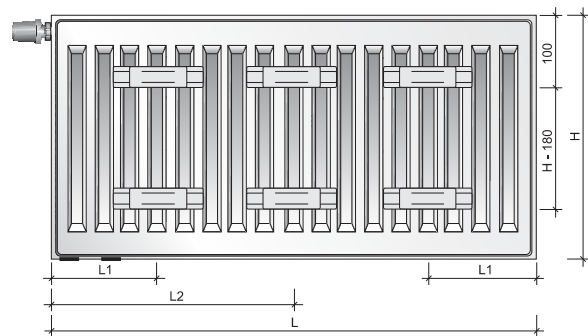
vedere laterală



vedere din față



vedere din spate - numai tipul CV 11



capacitate, masă și distanțe de montaj

capacitate : l/m						
înălțimea tip	200	300	450	500	600	900
11	-	1,7	2,3	2,6	3,0	4,4
21s	2,4	3,4	4,8	5,2	6,2	8,9
22	2,5	3,4	4,8	5,2	6,2	8,9
33	3,7	5,0	7,0	7,7	9,0	13,0

masă : kg/m						
înălțimea tip	200	300	450	500	600	900
11	-	9,7	14,4	16,0	19,1	28,6
21s	11,8	13,7	21,3	23,8	28,8	43,9
22	12,8	15,7	24,3	27,2	32,9	50,1
33	18,9	25,0	37,4	41,5	49,8	74,6

distanțe de montaj : mm*		
tip	CV 11	
L	L1	L2
400-1600	117	-
1800	117	917
2000	117	1017
2300	117	1150
2600	117	1317
3000	117	1517

* Nu se aplică pentru înălțimea de 200 mm

înălțime H [mm]		200				300				450				500			
lung. L [mm]	tip	CV				C și CV				C și CV				C și CV			
		21s	22	33	44	11	21s	22	33	11	21s	22	33	11	21s	22	33
400	75/65/20 °C					218	304	384	539	316	424	539	748	347	462	588	814
	70/55/20 °C					112	157	195	273	161	216	272	376	177	235	296	408
500	75/65/20 °C					273	381	481	674	395	530	674	935	434	578	735	1018
	70/55/20 °C					140	196	244	341	201	271	340	470	221	294	370	510
600	75/65/20 °C	330	413	570	xx	328	457	577	808	474	636	808	1121	521	694	882	1221
	70/55/20 °C	168	210	291	385	167	236	293	410	241	325	408	564	265	353	444	612
700	75/65/20 °C	385	482	665	xx	382	533	673	943	553	742	943	1308	608	809	1029	1425
	70/55/20 °C	197	245	339	449	195	275	342	478	282	379	476	657	309	412	518	714
800	75/65/20 °C	440	551	760	xx	437	609	769	1078	632	848	1078	1495	694	925	1176	1628
	70/55/20 °C	225	280	387	513	223	314	391	546	322	433	544	751	353	470	592	816
900	75/65/20 °C	495	620	855	xx	491	685	865	1212	711	954	1212	1682	781	1040	1323	1832
	70/55/20 °C	253	315	436	578	251	353	440	615	362	487	612	845	398	529	666	918
1000	75/65/20 °C	550	689	950	xx	546	761	961	1347	790	1060	1347	1869	868	1156	1470	2035
	70/55/20 °C	281	350	484	642	279	393	488	683	402	541	680	939	442	588	740	1020
1100	75/65/20 °C	605	758	1045	xx	601	837	1057	1482	869	1166	1482	2056	955	1272	1617	2239
	70/55/20 °C	309	386	533	706	307	432	537	751	443	595	748	1033	486	647	814	1122
1200	75/65/20 °C	660	827	1140	xx	655	913	1153	1616	948	1272	1616	2243	1042	1387	1764	2442
	70/55/20 °C	337	421	581	770	335	471	586	820	483	649	816	1127	530	706	888	1224
1400	75/65/20 °C	770	965	1330	xx	764	1065	1345	1886	1106	1484	1886	2617	1215	1618	2058	2849
	70/55/20 °C	393	491	678	898	391	550	684	956	563	758	952	1315	618	823	1037	1427
1600	75/65/20 °C	880	1102	1520	xx	874	1218	1538	2155	1264	1696	2155	2990	1389	1850	2352	3256
	70/55/20 °C	449	561	775	1027	447	628	781	1093	644	866	1088	1503	707	941	1185	1631
1800	75/65/20 °C	990	1240	1710	xx	983	1370	1730	2425	1422	1908	2425	3364	1562	2081	2646	3663
	70/55/20 °C	505	631	872	1155	502	707	879	1229	724	974	1224	1691	795	1059	1333	1835
2000	75/65/20 °C	1100	1378	1900	xx	1092	1522	1922	2694	1580	2120	2694	3738	1736	2312	2940	4070
	70/55/20 °C	562	701	968	1283	558	785	977	1366	805	1082	1360	1878	883	1176	1481	2039
2300	75/65/20 °C	1265	1585	2185	xx	1256	1750	2210	3098	1817	2438	3098	4299	1996	2659	3381	4681
	70/55/20 °C	646	806	1114	1476	642	903	1123	1571	926	1245	1564	2160	1016	1353	1703	2345
2600	75/65/20 °C	1430	1791	2470	xx	1420	1979	2499	3502	2054	2756	3502	4859	2257	3006	3822	5291
	70/55/20 °C	730	911	1259	1668	726	1021	1270	1776	1046	1407	1768	2442	1148	1529	1925	2651
3000	75/65/20 °C	1650	2067	2850	xx	1638	2283	2883	4041	2370	3180	4041	5607	2604	3468	4410	6105
	70/55/20 °C	842	1051	1453	1925	837	1178	1465	2049	1207	1623	2040	2818	1325	1764	2221	3059

Puterea termică a radiatoarelor (W) în conformitate cu EN 442 pentru parametrii 75/65/20 °C și 70/55/20 °C.

[W/m] 90/70/20 °C	692	868	1195	686	954	1211	1698	994	1333	1701	2363	1093	1456	1857	2576
coeficient n	1,3009	1,3077	1,3038	1,2981	1,2803	1,3094	1,3140	1,3048	1,3008	1,3226	1,3313	1,3070	1,3076	1,3270	1,3371

Compact, Ventil Compact

radiatoare panou

înălțime H [mm]		550				600				900			
lung. L [mm]	tip	C				C și CV				C și CV			
		11	21s	22	33	11	21s	22	33	11	21s	22	33
400	75/65/20 °C	378	500	636	879	407	536	684	942	571	744	955	1 304
	70/55/20 °C	192	253	320	439	207	271	343	469	289	373	474	646
500	75/65/20 °C	472	625	796	1 099	509	670	855	1 178	714	931	1 194	1 630
	70/55/20 °C	240	317	400	549	258	338	428	587	361	466	592	807
600	75/65/20 °C	566	749	955	1 318	611	804	1 025	1 414	856	1 117	1 433	1 956
	70/55/20 °C	288	380	480	659	310	406	514	704	433	559	711	968
700	75/65/20 °C	661	874	1 114	1 538	713	938	1 196	1 649	999	1 303	1 672	2 282
	70/55/20 °C	336	443	560	768	362	474	600	821	506	652	829	1130
800	75/65/20 °C	755	999	1 273	1 758	814	1 072	1 367	1 885	1 142	1 489	1 910	2 608
	70/55/20 °C	384	507	640	878	413	542	685	939	578	745	948	1291
900	75/65/20 °C	850	1 124	1 432	1 977	916	1 206	1 538	2 120	1 284	1 675	2 149	2 934
	70/55/20 °C	432	570	720	988	465	609	771	1056	650	838	1066	1453
1000	75/65/20 °C	944	1 249	1 591	2 197	1 018	1 340	1 709	2 356	1 427	1 861	2 388	3 260
	70/55/20 °C	480	633	799	1098	517	677	857	1173	722	932	1185	1614
1100	75/65/20 °C	1 038	1 374	1 750	2 417	1 120	1 474	1 880	2 592	1 570	2 047	2 627	3 586
	70/55/20 °C	528	696	879	1207	569	745	943	1291	795	1025	1303	1776
1200	75/65/20 °C	1 133	1 499	1 909	2 636	1 222	1 608	2 051	2 827	1 712	2 233	2 866	3 912
	70/55/20 °C	576	760	959	1317	620	812	1028	1408	867	1118	1422	1937
1400	75/65/20 °C	1 322	1 749	2 227	3 076	1 425	1 876	2 393	3 298	1 998	2 605	3 343	4 564
	70/55/20 °C	672	886	1119	1537	724	948	1200	1643	1011	1304	1659	2260
1600	75/65/20 °C	1 510	1 998	2 546	3 515	1 629	2 144	2 734	3 770	2 283	2 978	3 821	5 216
	70/55/20 °C	768	1013	1279	1756	827	1083	1371	1877	1156	1490	1896	2583
1800	75/65/20 °C	1 699	2 248	2 864	3 955	1 832	2 412	3 076	4 241	2 569	3 350	4 298	5 868
	70/55/20 °C	864	1140	1439	1976	930	1218	1542	2112	1300	1677	2133	2905
2000	75/65/20 °C	1 888	2 498	3 182	4 394	2 036	2 680	3 418	4 712	2 854	3 722	4 776	6 520
	70/55/20 °C	960	1266	1599	2195	1034	1354	1714	2347	1445	1863	2370	3228
2300	75/65/20 °C	2 171	2 873	3 659	5 053	2 341	3 082	3 931	5 419	3 282	4 280	5 492	7 498
	70/55/20 °C	1104	1456	1839	2524	1189	1557	1971	2699	1662	2142	2725	3713
2600	75/65/20 °C	2 454	3 247	4 137	5 712	2 647	3 484	4 443	6 126	3 710	4 839	6 209	8 476
	70/55/20 °C	1248	1646	2079	2854	1344	1760	2228	3051	1878	2422	3080	4197
3000	75/65/20 °C	2 832	3 747	4 773	6 591	3 054	4 020	5 127	7 068	4 281	5 583	7 164	9 780
	70/55/20 °C	1439	1899	2398	3293	1551	2031	2571	3520	2167	2795	3554	4842

Puterea termică a radiatoarelor (W) în conformitate cu EN 442 pentru parametrii 75/65/20 °C și 70/55/20 °C.

[W/m] 90/70/20 °C	1 189	1 575	2 012	2 784	1 283	1 691	2 163	2 988	1 800	2 356	3 033	4 143
coeficient n	1,3093	1,3145	1,3314	1,3428	1,3115	1,3213	1,3358	1,3486	1,3170	1,3390	1,3561	1,3600