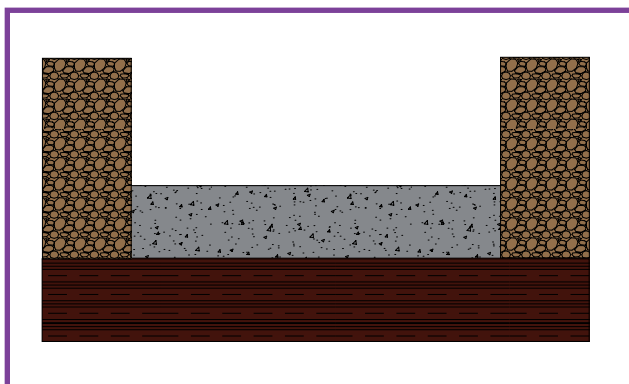


Etapa 1

DIMENSIONAREA SAPATURII

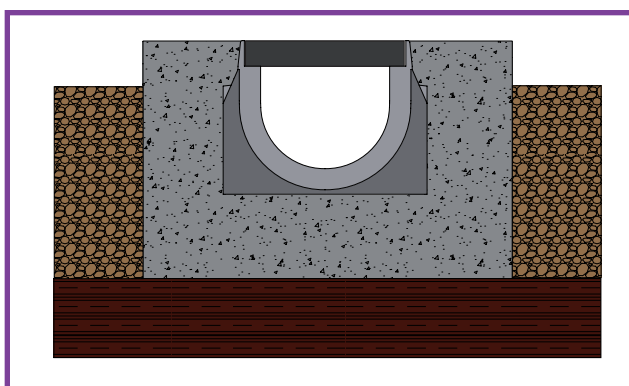
Sapatura care trebuie realizata pentru pozarea rigolei MufleDrain trebuie sa aiba alte dimensiuni decat ale rigolei in sine si a tubulaturii de evacuare, respectiv cota corespunzatoare H a terasamentului si cotele laterale S pentru umplere cu beton. Dimensiunile care trebuiesc adoptate sunt trecute in tabelul recapitulativ din pagina urmatoare. In aceasta faza trebuie sa va asigurati ca stratul de baza este corespunzator pentru incarcarile adoptate.



Etapa 2

TERASAMENTUL DIN BETON

Turnati terasamentul H din beton pana la inaltimea indicata, aplicand si eventualele pante, daca este cazul, pentru linia de drenaj. In caz de necesitate armati betonul cu plasa de sarma sau cu bare din otel.



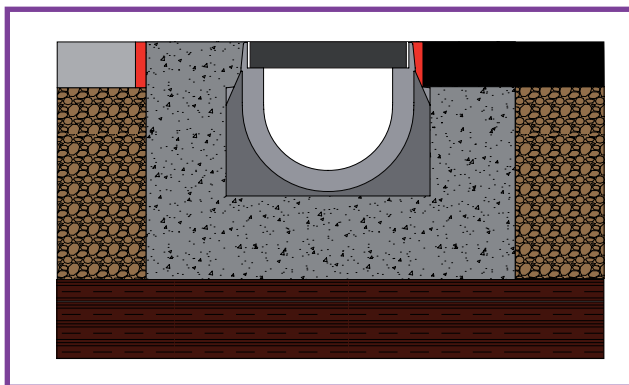
Etapa 3

POZAREA RIGOLELOR

Pozati rigolele plecand de la punctul de iesire al apelor. Efectuati evacuarile cerute si ranforsati lateral, conform cotei S, pana la cota maxima ceruta de acoperirea finala, consultand si schitele din pagina urmatoare. Preventiv asezati si fixati gratarul cerut: in acest mod evitati deformarile rigolei datorate intaririi betonului. Protejati gratarele cu o folie din PVC pentru a evita murdarirea acestora cu beton.

NOUTATE:

Instalarea rigolelor se poate face si cu gratarele deja instalate.

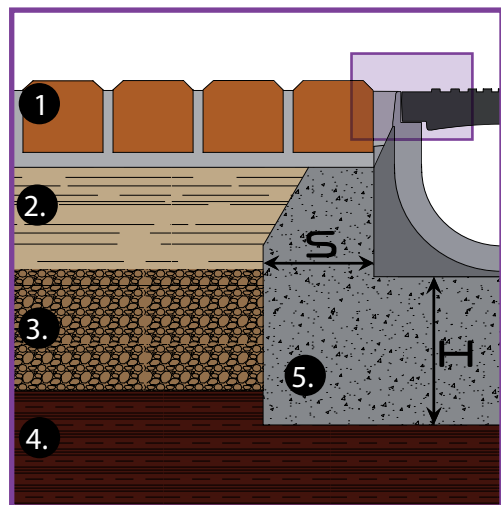


Etapa 4

ACOPERIREA FINALA

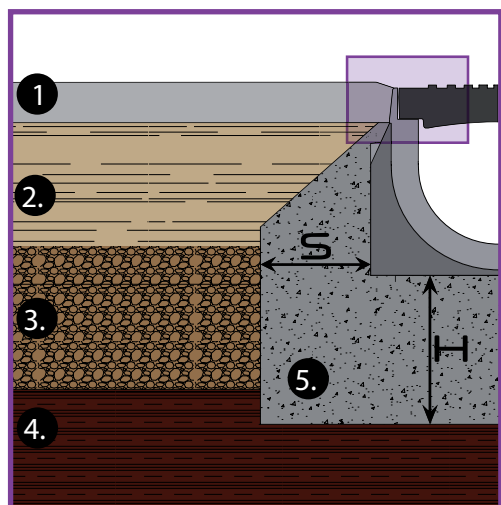
Executati acoperirea finala avand grija sa aduceti profilul superior al acesteia la cel puțin 3/5 mm deasupra suprafeței de scurgere a gratarului (vezi schitele de la pagina urmatoare). Indepartati folia de protectie a gratarelor.

Cazul 1 Pavimentare (A15-B125)



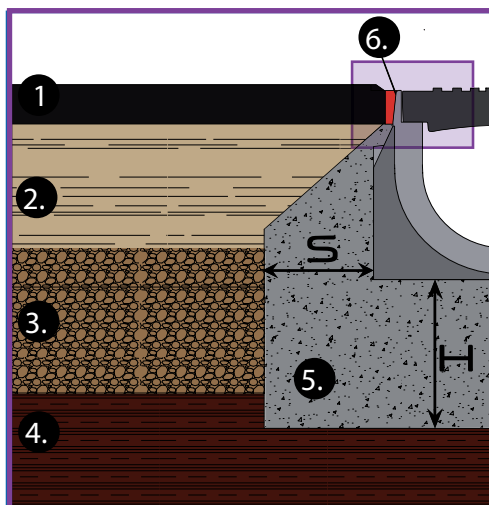
1. Paviment
2. Strat Inferior
3. Strat Portant
4. Strat de baza
5. Strat de ranforsare din beton

Cazul 2 Paviment din beton (A15-B125-C250)

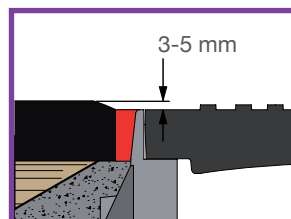


1. Paviment
2. Strat Inferior
3. Strat Portant
4. Strat de baza
5. Strat de ranforsare din beton

Cazul 3 Asfalt (A15-B125-C250)



1. Paviment
2. Strat Inferior
3. Strat Portant
4. Strat de baza
5. Strat de ranforsare din beton
6. Legatura de bitum



Schitele de mai sus au rolul de a sugera un mod de punere in opera al rigolelor MufleDrain. In orice caz se recomanda sa:

- verificati caracteristicile de portanta ale startului de baza
- utilizati beton si agregate potrivite cu caracteristicile indicate
- respectati inaltimea patului de pozare si a grosimilor de ranforsare indicate conform clasei de incarcare.

TABEL RECAPITULATIV

TABEL RECAPITULATIV					
Clasa de incarcare (EN 1433)		A 15	B 125	C 250	D 400**
Incarcare aplicata (EN 1433)	kN	15	125	250	400
Inaltimea minima H a patului de pozare din beton	mm	100	100	150	200
Grosimea minima S de ranforsare din beton	mm	100	100	150	200
Clasa de rezistenta la compresiune a betonului (EN 206-1)		C 20/25	C 25/30	C 25/30	C 25/30
Clasa de rezistenta la compresiune a betonului* (EN 206-1)		C 30/37 XF4	C 30/37 XF4	C 30/37 XF4	C 30/37 XF4

* In cazul betonului supus actiunii ciclurilor de inghet / dezghet.

NOTA: Va sfatuim sa utilizati un ciment cu Clasa de Consistenta S4 (EN 206-1) si agregate potrivite cu Diametrul Maxim de pana la 8 mm.