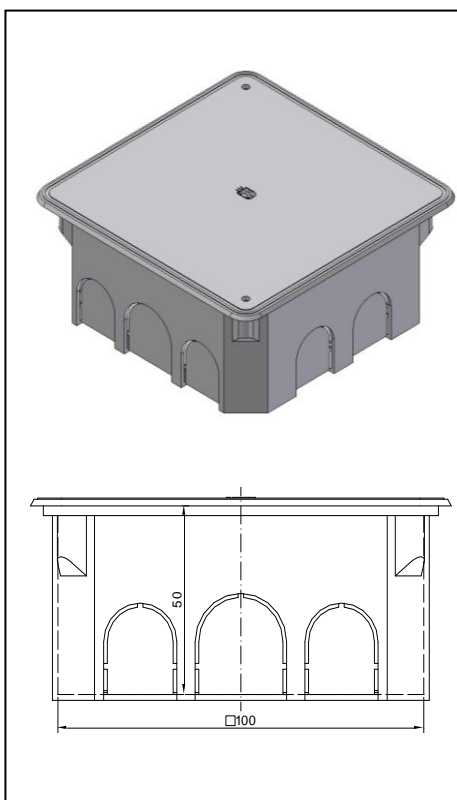


APARATAJ ELECTRIC DE JOASA TENSIUNE
 DIVERSE APARATE ELECTRICE
LOW VOLTAGE ELECTRICAL APPARATUS
 VARIED ELECTRICAL APPARATUS

Produs Product	Denumire / Caracteristici Denomination/ Characteristics	Tip / Cod Type/ Code
-------------------	--	-------------------------



**DOZA DE RAMIFICAJE
 PATRATA SUB TENCUIALA**

DRP-ST-1
 N-04812

- Produsul este utilizat in instalatiile electrice pentru realizarea conexiunilor electrice.

CARACTERISTICI TEHNICE:

- Tensiunea maxima de utilizare: 440V.
- Tip material doza: masa plastica.
- Metode de instalare: sub tencuiala.
- Tipul instalatiei: - montura sub tencuiala, in pereti sau tavane din solid neinflamabil.
 - conceput pentru a fi montat dupa procesul de constructie.
- Dimensiuni interioare(mm) : 100x100x49.
- Diametrul maxim a tubului PVC (mm) : Ø25.
- Standard de referinta: SR CEI 60670:199.5

EXEMPLU DE COMANDA :

Doza de ramnificatie patrata
 sub tencuiala
 Denumire

DRP-ST-1
 Simbol

N - 04812
 Cod