

Fișă tehnică B 160 M, fără filet

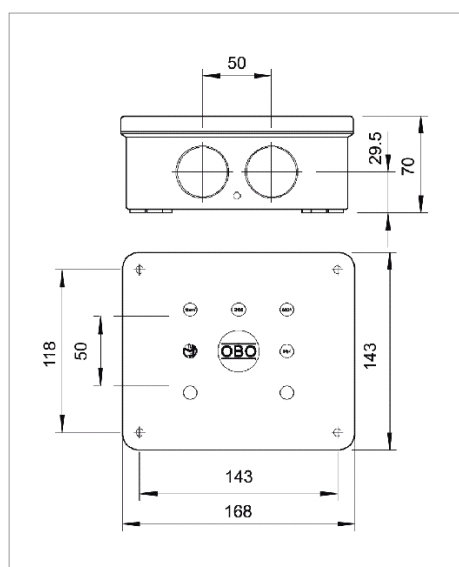


Grad de protecție IP54, tensiune nominală 660 V, secțiune transversală nominală $16 \div \text{mm}^2$, 4 orificii de fixare pentru șuruburi de până la 5,5 mm Ø în interiorul cutiei, însă în exteriorul spațiului de prindere.

4 șuruburi pentru capac, cu posibilitate de plombare prin intermediul capacelor-plombă mici livrate,

8 intrări detașabile Ø 32,5 mm (M32) cu 4 intrări pentru cabluri EDVS 32 pentru diametre de 12-30 mm.

Dimensiuni interioare: 150 x 125 x 61 mm.



Tip	Accesorii	Culoare	Ambalaj de expediție	Amb. bucată	Greutate kg/100 buc.	Nr. art.
B 160 M 5	1 bloc de cleme	gri deschis; RAL 7035	10	1	70.000	2001292
B 160 M		gri deschis; RAL 7035	10	1	55.000	2001306

UF Duroplast, Aminoplast tip 131.5

E €/100 buc.

