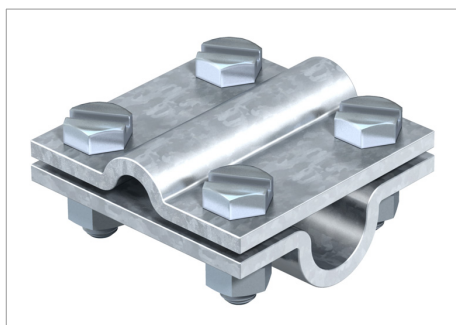


Fișă tehnică Piesă de legătură în cruce pentru Rd 8-10 x Rd 16 mm



253: Piesă de legătură cruce pentru conductor rotund

- Ajustaj: Rd 8-10 x Rd 16
- Montată cu 4 șuruburi cu cap hexagonal M8 x 25 și 4 piulițe hexagonale M8 (F)

Tip	ajustaj mm	Amb. bucată	Greutate kg/100 buc.	Nr. art.
253 10X16	Rd 8-10 x 16	25	29.800	5312809

St Oțel

F zincat la cald

B €/100 buc.

