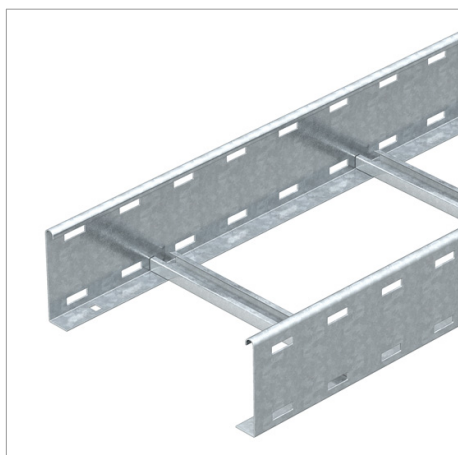


Fișă tehnică Pod de cabluri LG 110



Pod de cabluri cu lonjeron perforat cu înălțimea 110 mm cu traverse din profil C nituite.

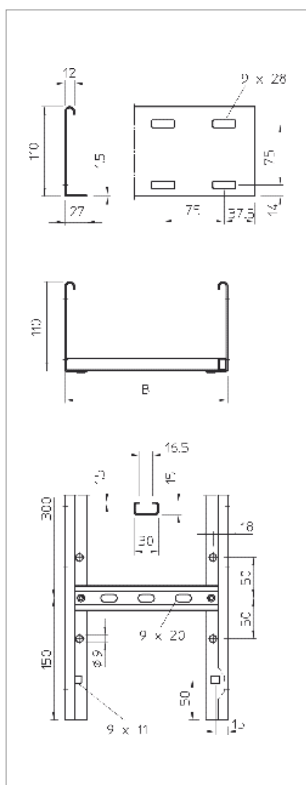
Podul de cabluri se livrează pliat.

Tip	lățimea mm	grosimea lonjeronului mm	Lungime mm	Secțiune utilă cm ²	Greutate kg/100 m	Nr. art.
LG 112 3000 FS	200	1.5	3000		382.000	6216404
LG 113 3000 FS	300	1.5	3000		406.000	6216407
LG 114 3000 FS	400	1.5	3000		430.300	6216410
LG 115 3000 FS	500	1.5	3000		454.300	6216413
LG 116 3000 FS	600	1.5	3000		478.700	6216416

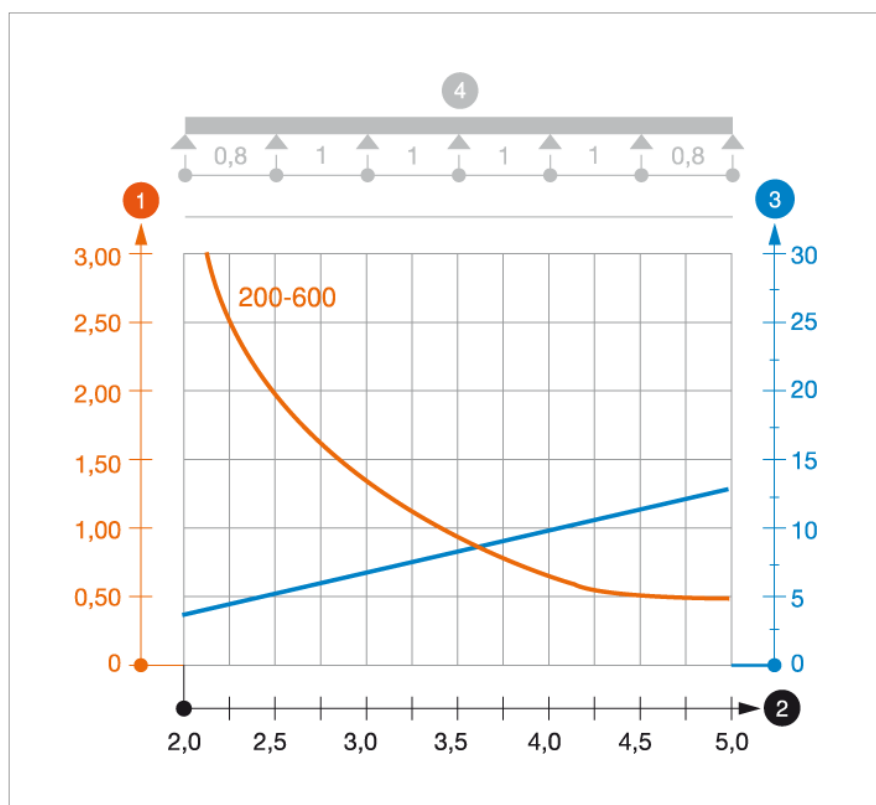
St Oțel

FS zincat în bandă

K €/m



Diagramă de încărcare



- 1** Încărcare admisibilă a jgheabului/podului vertical de cabluri în kN/m, fără greutatea unui om
- 2** Lățime între reazeme în m
- 3** Săgeată lonjeron, în mm la kN/m admiși
- 4** Schema de încărcare la procedeul de efectuare a probelor
- Curbă de încărcare cu lățimea jgheabului/podului de cabluri în mm
- Curba săgeții lonjeronului în funcție de distanța între reazeme