



# MASTER CityWhite CDO-TT

## MASTER CityWhite CDO-TT Plus 250W/830 E40

Lampă ceramică, cu descărcare în halogenuri metalice, cu balon exterior transparent de formă tubulară, folosită în exterior, oferind lumină albă plăcută

### Catalog de date

General Information	
Baza elementului de fixare	E40 [ E40]
Poziție de funcționare	UNIVERSAL [ Orice sau Universal (U)]
Viață până la defectare 5% (nom.)	14000 h
Viață până la defectare 10% (nom.)	16000 h
Viață până la defectare 20% (nom.)	18500 h
Viață până la defectare 50% (nom.)	23000 h
SSF 2000h nominal, ciclu 3h	99 %
SSF 4000h nominal, ciclu 3h	99 %
SSF 6000h nominal, ciclu 3h	99 %
SSF 8000h nominal, ciclu 3h	99 %
LSF 12000h nominal, ciclu 3h	98 %
LSF 16000h nominal, ciclu 3h	90 %
LSF 20000h nominal, ciclu 3h	71 %
Light Technical	
Cod culoare	830 [ CCT de 3000 K]
Flux luminos (nominal) (nom.)	28300 lm
Denumirea culorii	Alb cald (WW)
Coordonată cromatică X (nom.)	426
Coordonată cromatică Y (nom.)	390
Temperatură de culoare corelată (nom.)	3000 K

Randament luminos (nominal) (nom.)	113 lm/W
Indice de redare a culorii (nom.)	88
LLMF 2000h Rated, horiz.	95 %
LLMF 4000h nominal, oriz.	92 %
LLMF 6000h nominal, oriz.	90 %
LLMF 8000h nominal, oriz.	88 %
LLMF 12000h nominal, oriz.	85 %
LLMF 16000h nominal, oriz.	82 %
LLMF 20000h nominal, oriz.	80 %
Indice Eficiență Energetică	1,30

### Operating and Electrical

Putere consumată (W) (Nom)	250,0 W
Curent de aprindere lampă (max.)	4,2 A
Curent lampă (EM) (nom.)	2,92 A
Tensiune de vârf aprindere (max.)	5000 V
Tensiune de alimentare aprindere (min.)	198 V
Timp de reaprindere (min.) (max.)	900 s
Timp de aprindere (max.)	30 s
Tensiune (max.)	108 V
Tensiune (min.)	92 V

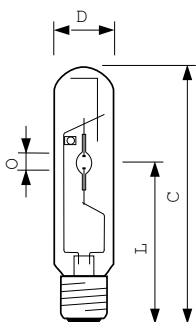
# MASTER CityWhite CDO-TT

Tensiune (nom.)	100 V
<b>Controls and Dimming</b>	
Cu reglarea intensității luminoase	Da
Timp de aprindere 90% (max.)	3 min
<b>Mechanical and Housing</b>	
Finisaj bec	Clar
<b>Approval and Application</b>	
Etichetă de eficiență energetică (EEL)	A+
Conținut de mercur (Hg) (nom.)	25,3 mg
Consum de energie kWh/1000 h	275 kWh
<b>UV</b>	
Pet (Niosh) (min.)	8 h/500lx

## Luminaire Design Requirements

Temperatură bec (max.)	450 °C
Temperatură bază element de fixare (max.)	250 °C
<b>Product Data</b>	
Cod complet produs	871829112197800
Nume comandă produs	MASTER CityWhite CDO-TT Plus 250W/830 E40
	E40
EAN/UPC - Produs	8718291121978
Cod de comandă	12197800
Numărător - Cantitate per pachet	1
Numărător - Pachete per cutie exterioară	12
Material nr. (12NC)	928082319230
Greutate netă (bucată)	0,161 kg
ILCOS Code	MT-250/830-H-E40-48/260

## Cote

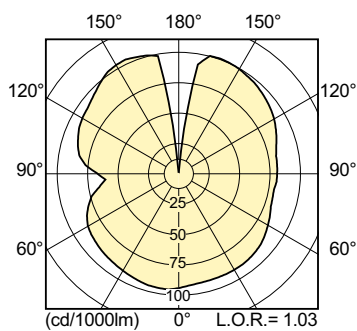


CDO-TT Plus 250W/830 E40

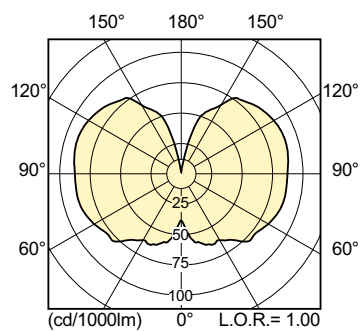
## Product

MASTER CityWhite CDO-TT Plus 250W/830 E40

## Date fotometrice



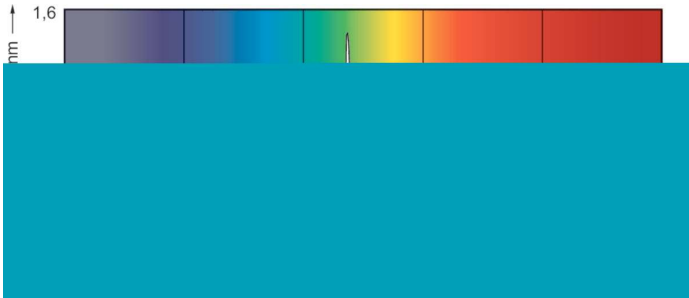
LDLD\_CDO-TT\_0004-Light distribution diagram



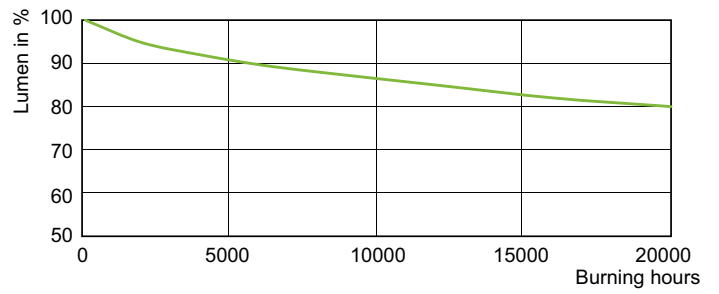
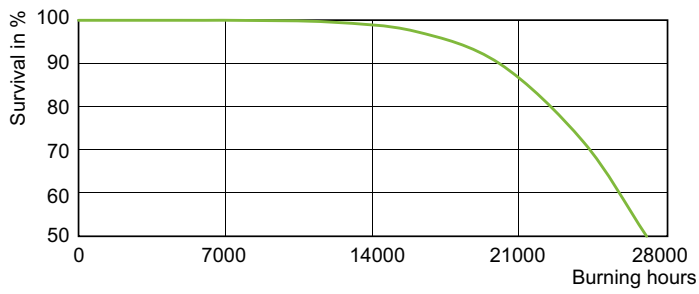
LDLD\_CDO-TT\_0005-Light distribution diagram

# MASTER CityWhite CDO-TT

## Date fotometrice



## Durată de viață



LDLE\_CDO-TT\_0005-Life expectancy diagram

LDLM\_CDO-TT\_0003-Lumen maintenance diagram

