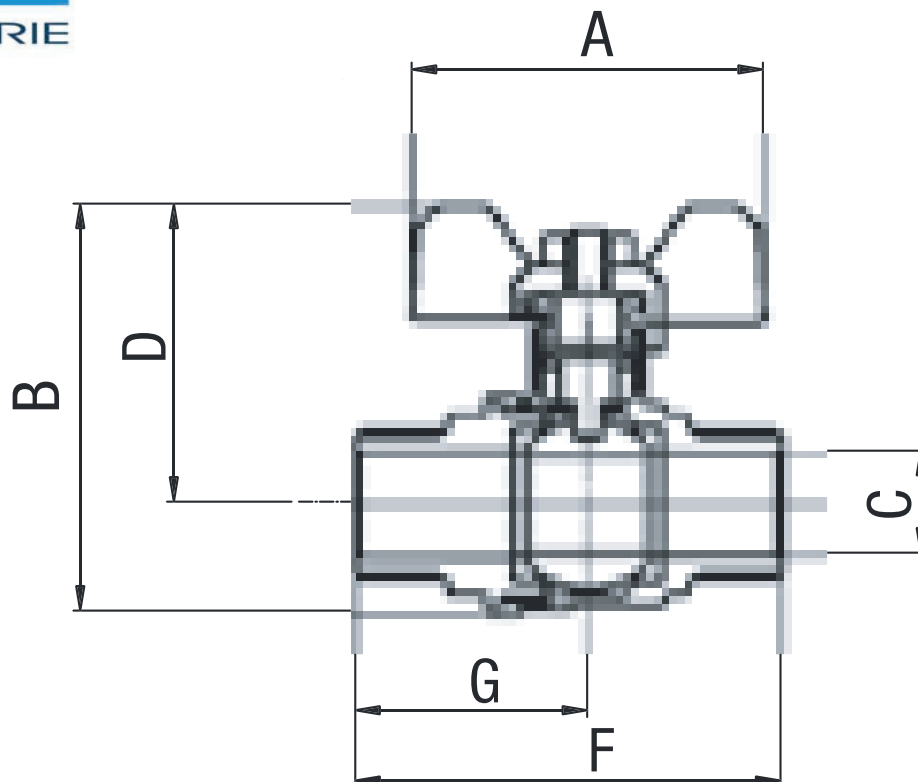


ART. COD.
**365 MM**


	A	B	C	D	E	F	G
1/2"	58,5	53	14,5	38	51	60,5	33
3/4"	61	57,8	18,5	40,5	51	68,5	35,5
1"	71	68,8	23,5	47,8	62	78	40

COMPONENTI	COMPONENTS	MATERIALI - MATERIALS
① Corpo	① Body	UNI EN 12165 CW617N
② Manicotto	② End connection	UNI EN 12165 CW617N
③ Sfera	③ Ball	UNI EN 12165 CW617N
④ Sedi tenuta sfera	④ Ball seal	P.T.F.E.
⑤ Asta	⑤ Stem	UNI EN 12164 CW614N
⑥ Guarnizioni tenuta asta	⑥ Stem packing and	P.T.F.E.
⑦ e rondella antifrizione	⑦ antifriction ring	
Leva alluminio	Alu handle	AL fire painted
⑧ Farfalla alluminio	⑧ Butterfly handle	AL fire painted
Dado	Nut	Chrome plated Brass

Via Leonardo da Vinci 83 - 20062 Cassano d'Adda (MI) Italy - Tel. +39-0363 364211

[info@remer.eu](mailto:info@remer.eu)
[www.remer.eu](http://www.remer.eu)