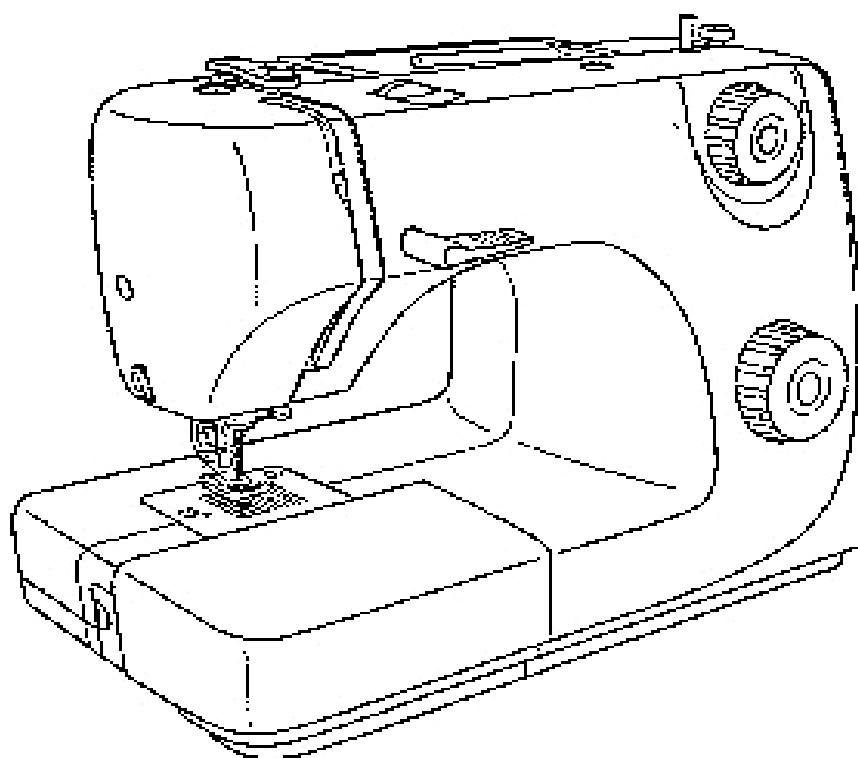


SINGER



**INSTRUCTIUNI DE FOLOSIRE
MASINA DE CUSUT**

155

MASURI DE SECURITATE

La folosirea unui aparat electric trebuie respectate permanent anumite masuri de securitate, inclusiv cele de mai jos. **Inainte de folosirea masinii cititi toate instructiunile.**

PERICOL – Pentru reducerea riscului de socuri electrice

1. Daca este bransat la reseaua electrica, un aparat nu trebuie lasat niciodata nesupravegheat.
2. Debransati aparatul de la priza de curent, imediat dupa folosire si inainte de curatare.
3. Debransati intotdeauna masina, inainte de a schimba becul. Inlocuiti becul cu unul de 10 W(110-120V) sau de 15 W(220-240 V), de acelasi tip.

ATENTIONARE – Pentru reducerea riscului de arsuri, incendiu, socurii electrice sau ranire.

1. Aparatul nu trebuie folosit ca jucarie. O atentie deosebita trebuie avuta atunci cand este folosit in apropierea copiilor.
2. Nu folositi aparatul decat in scopurile mentionate in manual. Nu folositi decat accesorii recomandate de catre producator.
3. Nu folositi aparatul daca cordonul de alimentare sau steckerul sunt deteriorate, daca aparatul este defect, daca a cazut, este stricat sau se afla in lichide. Returnati aparatul vanzatorului sau centrului de reparatii, pentru examinare, reparare, reglaje electrice sau mecanice.
4. Nu folositi niciodata aparatul daca orificiile lui de ventilare sau ale pedalei sunt obturate. Degajati-le de puf, praf sau bucati de material.
5. Feriti-va degetele de partile masinii in miscare si in special in zona acului.
6. Folositi numai placa de ac recomandata. Una neadecvata poate rupe acul.
7. Nu folositi niciodata ace strambe.
8. Nu trageti si nu impingeti materialul cand coaseti. Aceasta poate face acul sa devieze si sa se rupe.
9. Opriti masina (« O ») cand faceti reglaje la ac, il infilati sau il schimbati.
10. Debransati intotdeauna masina de la priza de curent cand desfaceti capacele.
11. Nu introduceti si nu lasati sa cada vreun obiect in orificiile masinii.
12. Nu folositi masina in locuri deschise.
13. Nu folositi masina acolo unde se folosesc aerosoli sau se administreaza oxigen.
14. Pentru a debransa. aduceti toate discurile de reglaj in pozitia « O » si apoi scoateti steckerul din priza.
15. Nu faceti debransarea tragand de cordon, ci de stecker.

PASTRATI CU GRIJA ACESTE INSTRUCIUNI

Masina de cusut este conceputa numai pentru uzul casnic.

Acest aparat corespunde directivei CEE 89/336 EEC referitoare la normele electromagnetice.

FELICITARI !

lata-va proprietarul unei masini de cusut Singer, calitate in care va veti lansa intr-o aventura excitanta in doemniul creatiei. Inca de la inceput veti realiza ca veti coase cu una dintre masinile cele mai usor de utilizat, care a fost creata vreodata.

Va recomandam ca inainte de a incepe sa coaseti, sa cititi cu atentie acest manual care prezinta avantajele masinii si modul ei facil de folosire, stand in fata masinii.

Pentru a putea pune la dispozitia Dvs. ultimele perfectionari ale tehnicii, fabricantul isi rezerva dreptul de a modifica, daca considera necesar, aspectul, conceptia si accesoriile masinii.

SINGER ESTE O MARCA DEPUASA DE COMPANIA SINGER SI ASOCIATII SAI.

Copyright 2005

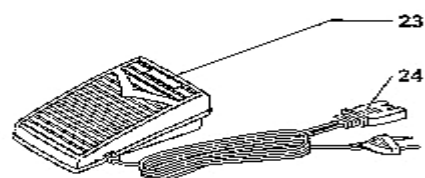
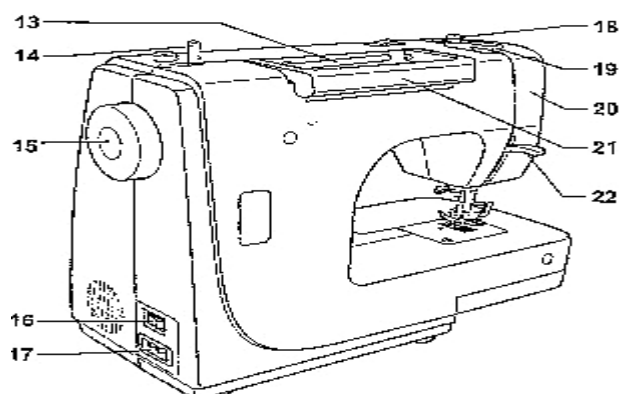
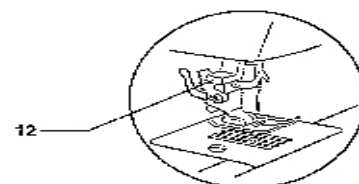
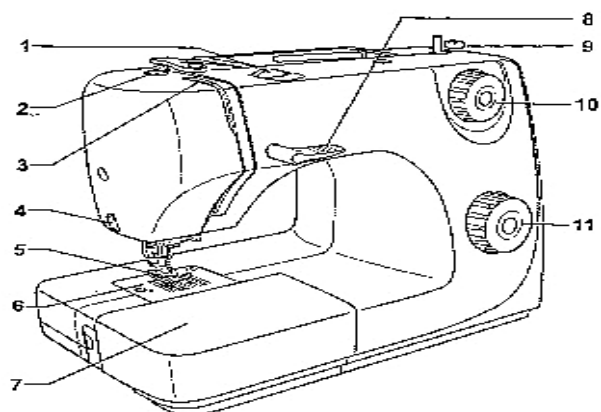
Toate drepturile rezervate in intreaga lume.

CUPRINS

Principalele componente ale masinii	3/5	Cusatura dreapta si pozitia acului	41
Accesorii	7	Cusatura zig-zag	43
Instalarea mesei mobile	9	Tivul invisibil si coaserea lenjeriei	45
Bransarea la o sursa de alimentare	11	Coaserea nasturilor	47
Inlocuirea becului	13	Butoniere(butoniere in 4 pasi)	49
Ridicatorul in 2 pasi, al piciorusului presor	15	Coasere fermoare si snururi	51
Reglarea presiunii piciorusului presor	15	Cusatura zig-zag multiplu/Cheita	53
Fixarea suportului piciorusului presor	17	Stoparea(teserea, carpirea)	55
Bobinarea bobinei(canetei)	19	Cusaturi decorative	57
Amplasarea bobinei(canetei)	21	Aplicatii si aplicatii oarbe	59
Instalarea si inlocuirea acului	23	Matlasarea	61
Infilarea superioara	25	Reparatii	63
Infilatorul automat(optional)	27	Cusatura de intarire	65
Tensiunea firului	29	Nervuri traditionale	67
Scoaterea firului din bobina(caneta)	31	Fronsarea(Incretirea)	69
Coaserea inapoi	33	Coaserea peste un cordon/snur	71
Scoaterea lucrului la care se lucreaza	33	Intretinerea masinii	73
Tabel Ace-Materiale-Ate	35	Ghid de depanare	75
Alegerea cusaturilor	39		

Principalele componente

1. Disc de reglare a tensiunii
2. Regulator presiune piciorus presor
3. Ridicator fir
4. Taietor fir
5. Piciorus presor
6. Placa acului
7. Masa mobila/locas accesorii
8. Levier de mers inapoi
9. Opritor depanator(bobinator)
10. Disc reglare lungime pas
11. Disc alegere cusaturi
12. Infilatorul automat(optional)
13. Portbobina orizontala
14. Axa bobinator
15. Volant
16. Intrerupator alimentare si iluminat
17. Priza cordonului de alimentare
18. Presorul bobinatorului
19. Ghidaj fir superior
20. Capac lateral
21. Maner
22. Ridicator piciorus presor
23. Pedala cu cordon de alimentare
24. Cordon electric



ACCESORII

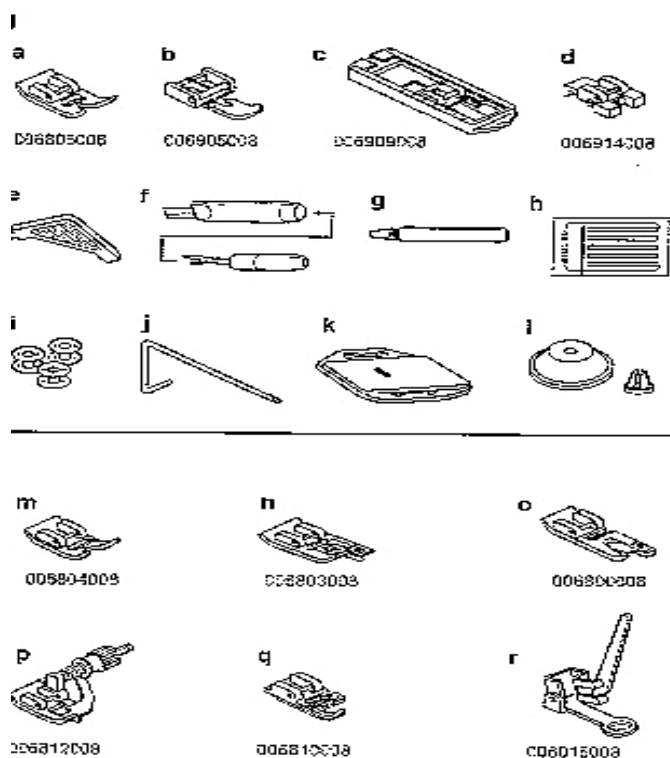
ACCESORII STANDARD (1)

- a. Piciorus universal
- b. Piciorus fermoare
- c. Piciorus butoniere
- d. Piciorus nasturi
- e. Surubelnita L
- f. Perie/Desfacator cusaturi
- g. Ungator
- h. Etui cu ace
- i. Bobina(Caneta)(3 buc.)
- j. Ghidaj matlasare
- k. Placa de stopat
- l. Etrier bobina

ACCESORII OPTIONALE (2)

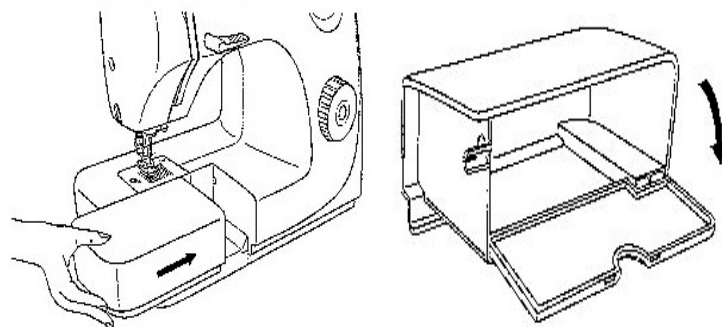
(Aceste accesorii nu sunt livrate cu masina, dar le puteti cumpara de la distribuitor)

- m. Piciorus matlasare
- n. Piciorus surfilare
- o. Piciorus cu talpa ingusta
- p. Piciorus cusatura invizibila
- r. Piciorus stopare



Instalarea mesei mobile de cusut

Tineti masa in pozitie orizontala si impingeti-o in directia aratata de sageata (1).



Interiorul mesei mobile poate fi utilizat drept cutie pentru amplasarea accesoriilor.

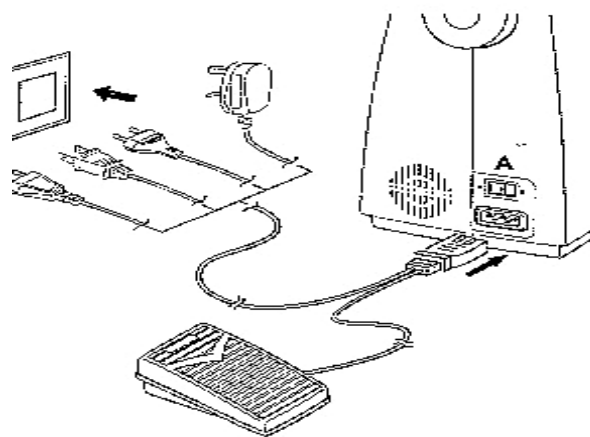
Pentru a deschide, ridicati spre Dvs, in sensul sagetii.

Bransarea masinii la sursa de alimentare

Bransati masina asa cum se arata in ilustratie (1).

Atentie :

Cand nu folositi masina, scoateti codonul din priza.



Pedala de comanda

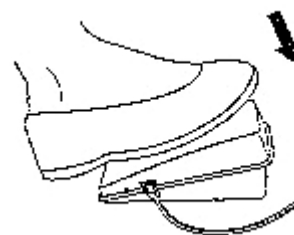
Prin pedala puteti controla viteza de coasere (2).

Atentie : Consultati un electrician calificat daca aveti indoielei privind bransarea masinii.

Debransati masina cand nu o folositi. Pe masina trebuie folosite obligatoriu pedalele : KD-1902(110-120V)/ KD-2902(220-240 V), fabricate de Zhejiang Founder Motor Corporation Ltd.(China).

Iluminarea

Apasati intrerupatorul de alimentare (A): becul se aprinde si masina este gata de folosire.



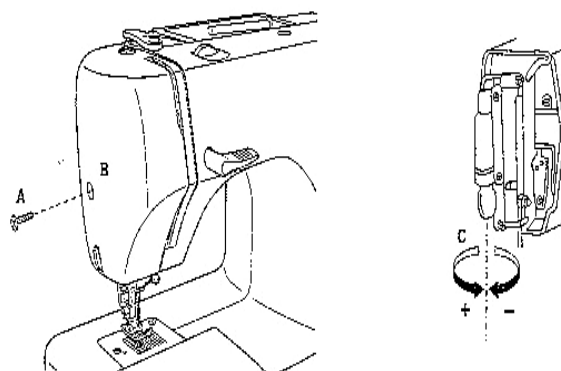
Inlocuirea becului

Înainte de a face înlocuirea becului, debransați mașina de la priză de curent.

Înlocuiți becul cu unul de 15 W(220-240 V) de același tip.

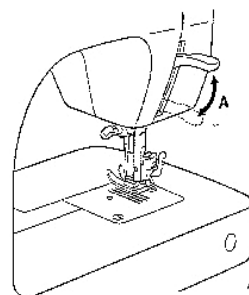
- Desurubați surubul (A) (vezi ilustrația).
- Scoateți capacul lateral (B).
- Desurubați becul și introduceți unul nou (C). (2)
- Puneți la loc capacul și reinsurubați surubul.

Dacă apar probleme, adresați-vă vânzătorului mașinii.



Ridicatorul piciorusului presor(in doua trepte)

Când coaseți mai multe foi de materiale groase, piciorusul presor poate fi ridicat într-o poziție ridicată, pentru a facilita poziționarea materialului. Fiti atenți când coaseți mai multe materiale groase și coaseți încet (A).



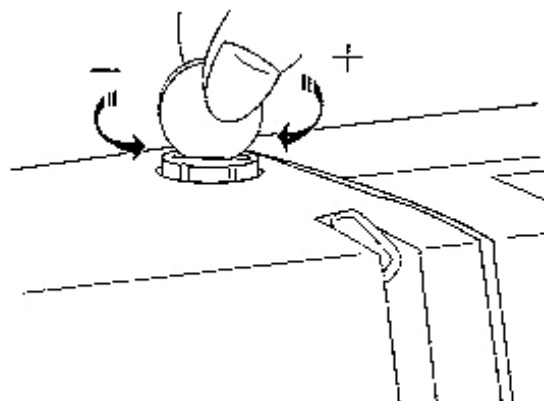
Reglarea presiunii piciorusului presor

Presiunea piciorusului presor a fost reglată la o valoare maximă și pentru cea mai mare parte a cusăturilor nu necesită alte reglaje (materiale ușoare, la grele).

Dacă doriți totuși să ajustați presiunea piciorusului presor, rotiți butonul prevăzut în acest scop.

Pentru a coase materiale foarte fine, reduceți presiunea, rotind butonul în sens contrar acelor de ceasornic.

Pentru a coase materiale foarte groase, măriți presiunea, rotind butonul în sensul acelor de ceasornic.



Fixarea suportului piciorusului presor

Ridicați tija piciorusului presor (a) cu levierul de ridicare a piciorusului și fixați suportul ca în ilustrație (1).

Fixarea piciorusului presor

Coborâți suportul piciorusului (a), până când creștătura (c) vine exact deasupra agrafei (d) de prindere.

Ridicați levierul (e).

Coborâți suportul piciorusului (b) și acesta (f) se va fixa automat (2).

Demontarea piciorusului presor

Ridicați piciorusul presor.

Apasați pe levierul (e), pentru a degaja piciorusul (3).

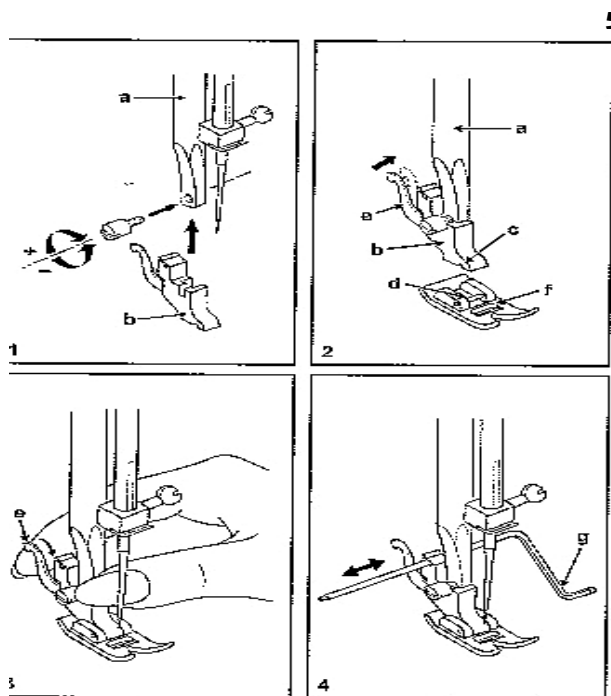
Fixarea ghidajului de coasere

Introduceți ghidajul în creștătura (g), ca în ilustrație.

Reglați ghidajul funcție de ce coaseți, tivuri, pliuri, etc. (4)

Atentie :

Dacă faceți una din operațiile următoare, puneți întrerupătorul de alimentare în poziția OPRIT (« O »).



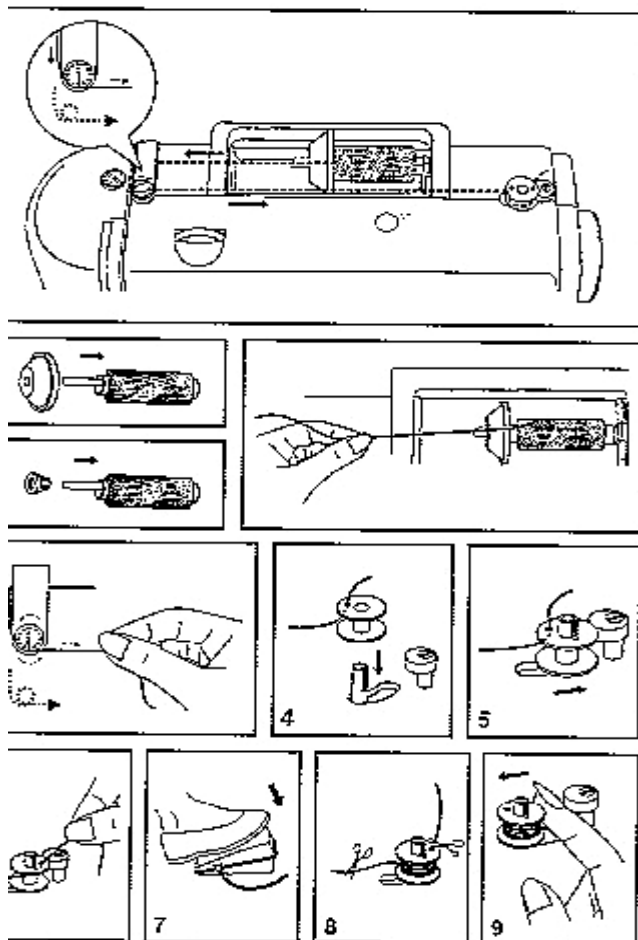
Bobinarea unei bobine(caneta)

- Puneti o papiota de ata pe portbobina si blocati-o cu ajutorul etrierului (1).
- Daca bobina este mai mica, blocati-o plasand partea inclinata a etrierului contra bobinei (2).
- Infasurati firul imprejurul discurilor de tensionare ale depanatorului(bobinatorului) in sens contrar acelor de ceasornic (3).
- Bagati firul in caneta asa cum se arata in ilustratie si puneti-l pe ax (4).
- Impingeti caneta catre dreapta (5).
- Tineti de extremitatea firului (6).
- Apasati pe pedala (7).
- Taiati firul (8).
- Impingeti axul depanatorului(bobinatorului) catre stanga (9) si scoateti caneta.

Nota :

Daca axul depanatorului(bobinatorului) este in pozitia de bobinare a canetei (la dreapta), masina nu coase si volantul nu se roteste.

Pentru a relua coaserea, aduceti axul depanatorului catre stanga(pozitia de coasere).

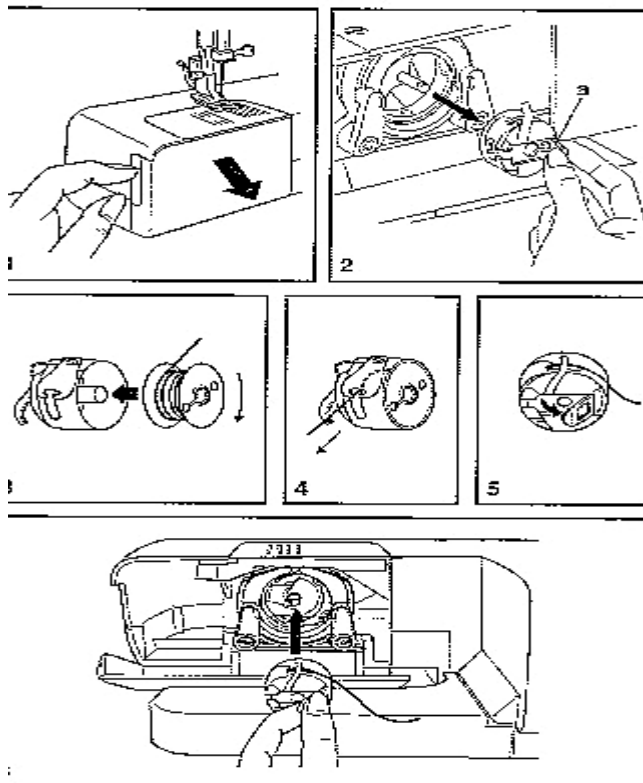


Instalarea bobinei

Atentie : Asigurati-va ca ati pus intrerupatorul principal de alimentare in pozitia OPRIT(« O «), inainte de a introduce sau scoate caneta.

Cand introduceti sau scoateti caneta, aveti grija ca acul sa se afle in pozitia sa cea mai de sus.

- Deschideti capacul cu balama al bratului liber. (1).
- Scoateti carcasa canetei tragand de zavorul carcasei (2).
- Tineti cu o mana carcasa canetei si introduceti o caneta astfel incat firul sa se ruleze in sensul acelor de ceasornic(vezi sageata) (3).
- Introduceti firul in fanta si trageți-l catre stanga si pe sub arc, pana cand apare in orificiul rectangular (4). Lasati liberi cca. 15 cm de fir.
- Tineti zavorul canetei intre degetul mare si aratator (5).
- Introduceti carcasa canetei in suportul greiferului, asigurandu-va ca stiftul carcasei intra complet in fanta suveicii (6).



Introducerea si inlocuirea acului

Inlocuiti in mod regulat acul si in special daca prezinta urme de uzura sau face probleme. Pentru a obtine cele mai bune rezultate, folositi intotdeauna ace de fabricatie Singer.

Introduceti acul asa cum se arata mai jos :

A. Desurubati surubul clemei acului si restrangeti-l, dupa ce ati introdus un nou ac (1).

B. Introduceti noul ac cu partea plata a cotorului catre inapoi.

C/D. Impingeti acul pana la capatul cursei sale.

Atentie :

Inainte de a introduce sau scoate acul, puneti intreruptorul de alimentare in pozitia OPRIT(« O »).

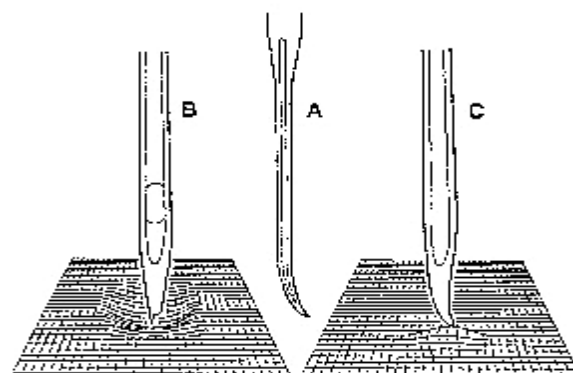
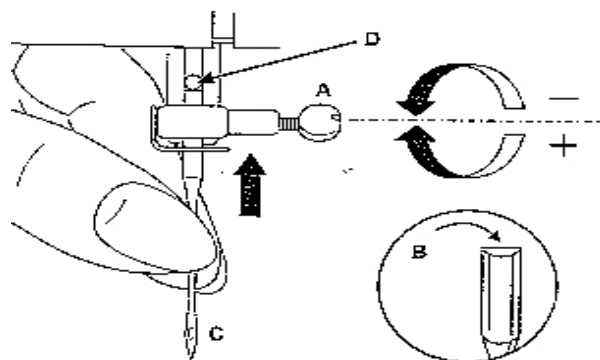
Acele folosite trebuie sa fie in perfecta stare (2).

Probleme pot aparea daca :

A. Acul este indoit.

B. Capul acului este deteriorat.

C. Varful acului este tocit.



Infilarea firului superior

Aceasta este o operatie simpla.

Este totusi important sa fie executata corect, pentru a evita eventuale probleme la coasere.

- Rotiti volantul pentru a ridica acul in pozitia sa cea mai de sus (1) si ridicati piciorusul presor, pentru a elibera discurile de tensionare.

Nota : Din motive de securitate, se impune oprirea alimentarii electrice, inainte de a face infilara.

- Ridicati axul portbobina orizontal. Puneti o papiota de ata pe portbobina, cu firul iesind din aceasta, asa cum se arata in ilustratie. (2).

- Pentru bobinele mici, plasati partea inclinata a etrierului contra bobinei sau folositi etrierul mai mic.

- Treceti firul din papiota(bobina) prin ghidajul superior al firului (3). Ghidati firul imprejurul ghidajului, tragandu-l peste resortul de pretensionare, ca in ilustratie.

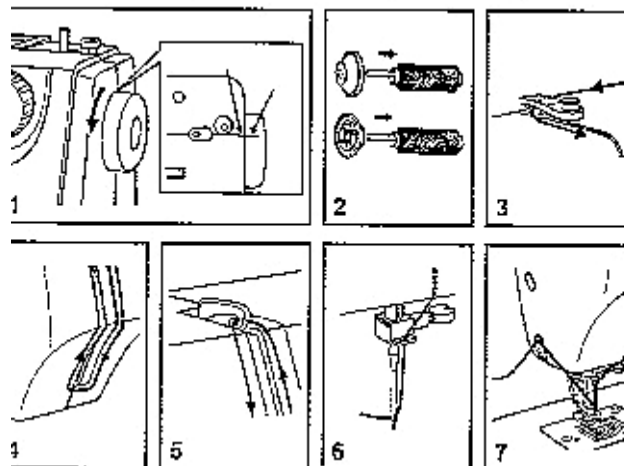
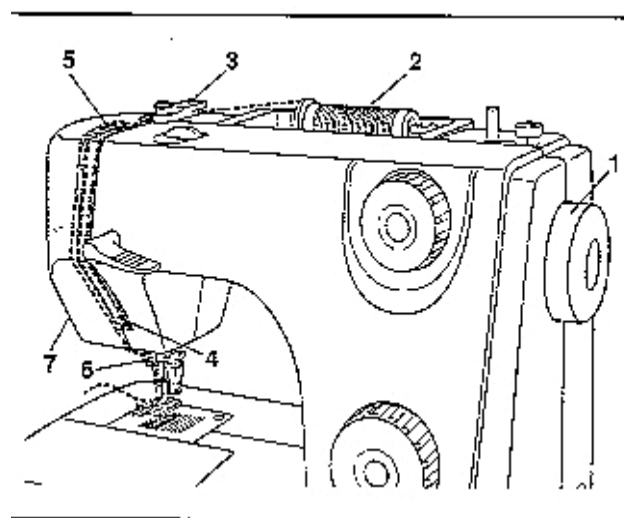
- Infilati modulul de tensionare ghidand firul spre in jos, prin canalul drept si catre in sus prin canalul din stanga (4). In cursul acestei operatii este util sa tineti firul intre bobina si ghidajul (3) si sa-l trageți ușor spre in sus.

- Infilati acum urechea ridicatorului de fir, bagand firul din dreapta spre stanga si duceti firul din nou in jos. (5).

- Treceti firul prin ghidajul de fir orizontal care se afla pe clema acului (6).

- Infilati apoi urechea acului, dinainte spre inapoi si trageți cca 10 cm de fir spre inapoia masinii. Taiati firul la lungimea dorita cu taietorul de fir de pe masina. (7).

Nota : Daca masina este echipata cu un infilatator automat, pentru instructiunile de folosire a acestuia vedeti pag. 27.



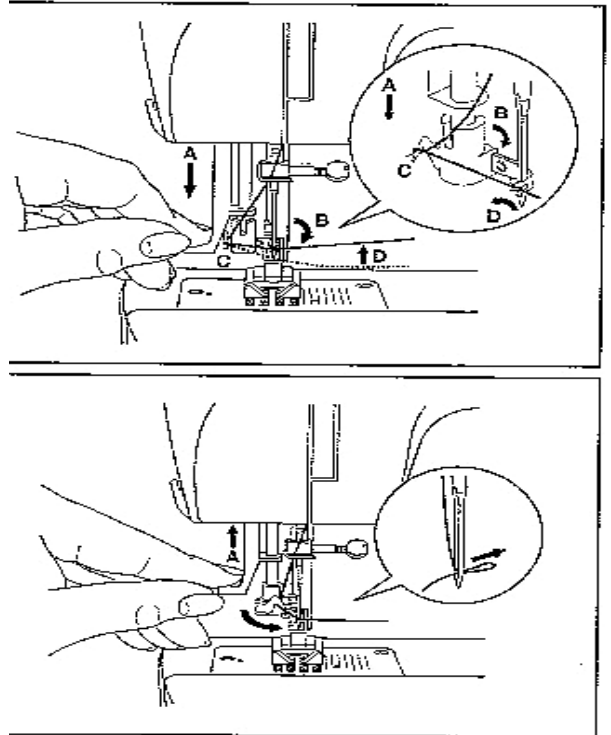
Infilatorul de fir automat(optional)

Infilatorul automat este o optiune care se instaleaza la uzina. Daca masina este echipata cu aceasta optiune, urmati instructiunile de mai jos :

- Ridicati acul in pozitia ce mai de sus.
- Coborati levierul (A) atat cat este posibil.
- Infilatorul vine automat in pozitia de infilare (B).
- Treceti firul imprejurul ghidajului (C), ca in ilustratie.
- Treceti firul prin fata acului si pe sub carlig, de jos in sus.
- Eliberati levierul (A).
- Urechea acului va fi infilata automat.

Atentie :

Inainte de a infila acul, puneti intrerupatorul de alimentare in pozitia OPRIT (« O »).



Tensiunea firului

Tensiunea firului superior(2)

Reglajul de baza pentru tensiunea firului : « 4 »
Pentru a mari tensiunea, rotiti discul spre o valoare mai mare. Pentru a reduce tensiunea, rotiti discul spre o valoare mai mica.

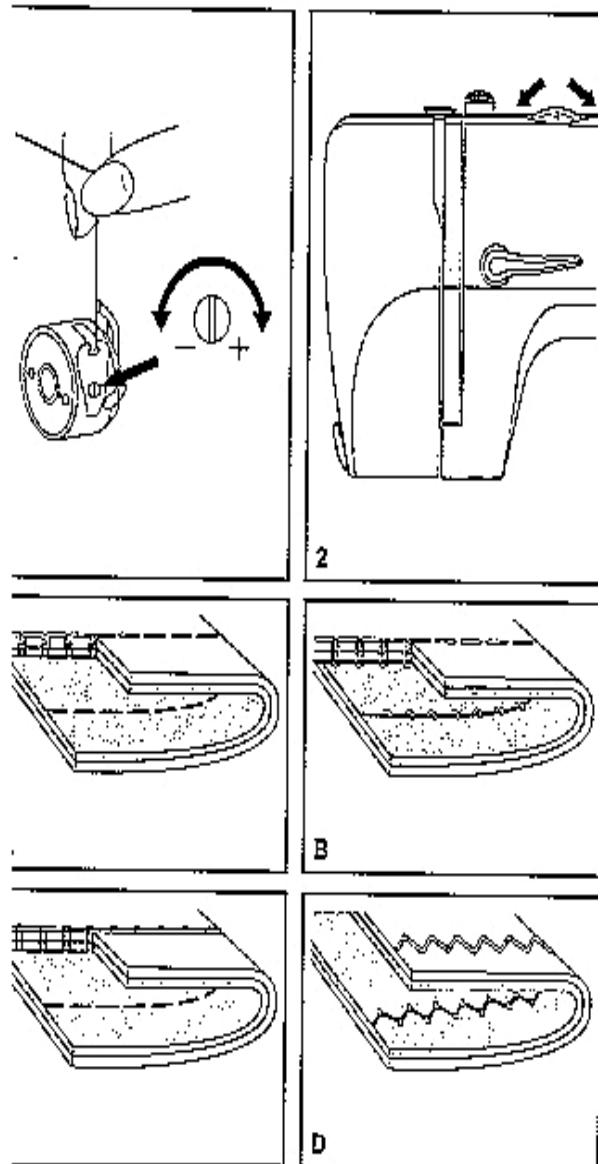
- A. Tensiunea normala pentru o cusatura dreapta.
- B. Tensiune prea mica pentru cusatura dreapta; rotiti discul spre o valoare mai mare.
- C. Tensiune prea mare pentru cusatura dreapta: rotiti discul spre o valoare mai mica.
- D. Tensiune normala pentru o cusatura zig-zag.(normal= firul din ac apare putin pe dosul materialului).

Tensiunea firului inferior (1)

Pentru a testa tensiunea firului din caneta, tineti carcasa canetei atarnata de un fir de cca. 10 cm si dati-i o miscare sus-jos, tragand usor de fir. Se pot derula aproape 5 cm de fir. Daca se deruleaza prea mult fir, puteti corecta tensiunea, rotind surubul de tensionare spre dreapta. Este important sa repetati testul. Daca se deruleaza prea putin fir, puteti corecta tensiunea rotind surubul de tensionare spre stanga. Este deasemenea important sa repetati testul.

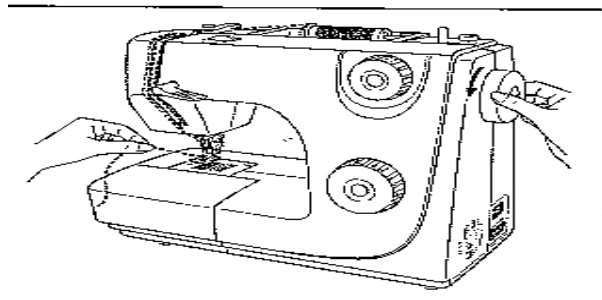
Nota :

- O tensiune corecta este necesara pentru avea rezultate frumoase.
- Nu exista un reglaj standard al tensiunii, pentru toate cusaturile, firele si materialele.
- O tensiune echilibrata(pasi identici si pe fata si pe dos) este de dorit numai pentru cusatura dreapta.
- 90% dintre cusaturi au nevoie de un reglaj al tensiunii intre « 3 » si « 5 ».
- Pentru cusaturile zig-zag si decorative, tensiunea firului ar trebui, in general, sa fie inferioara celei utilizate pentru cusatura dreapta.
- Pentru cusaturile decorative, veti obtine pasi mai bine finisati si mai putine increstituri ale materialului, daca firul superior va aparea pe dosul tesaturii.

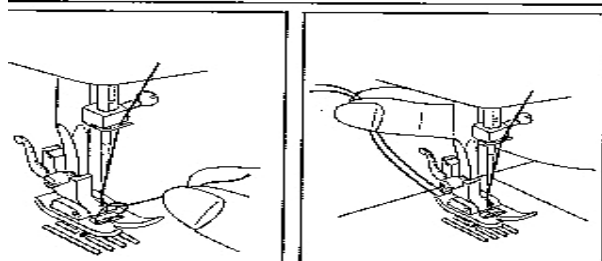


Scoaterea firului canetei

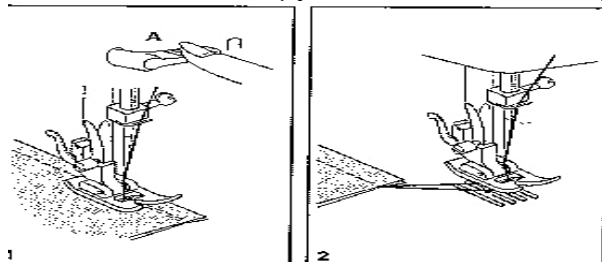
Tineti firul superior cu mana stanga. Rotiti volantul (1) spre Dvs(sens antiorar), pentru a cobora si ridica acul.



Trageti usor de firul superior, pentru a scoate firul bobinei prin gaura din placa acului (2).



Treceti cele doua fire pe sub piciorusul presor si plasati-le inspre inapoia masinii.



Coaserea inapoi

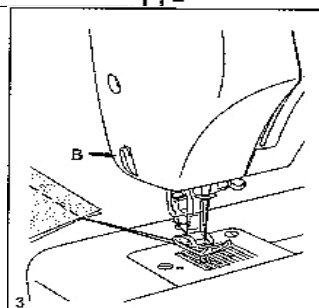
Pentru a intari inceputul si sfarsitul unei cusaturi, apasati levierul de cusut inapoi si faceti cativa pasi inapoi. Eliberati levierul si masina va coase din nou inainte. (1).

Pentru scoaterea piesei aflata in lucru

Rotiti volantul in sens antiorar pentru a aduce ridicatorul de fir in pozitia cea mai de sus, ridicati piciorusul si scoateti lucrul prin spatele acului si piciorusului (2).

Taierea firului

Trageti cele doua fire in spatele piciorusului. Ghidati-le in lungul placii frontale si plasati-le in taietorul de fir (B). Pentru a le taia, trageti firele in jos.



Tablel de corespondenta ACE – MATERIALE – FIRE **GHID DE SELECTARE A ACULUI, MATERIALULUI SI FIRULUI**

Dimensiuni ac	MATERIALE	FIRE
9-11(70-80)	Usoare : bumbacuri usoare, voal, serj, matase, Qiana, muselina, interlock, tricot din bumbac, tricoturi, jerse, crep, polyester tesut, tesaturi pentru camasi si bluze	Fir din bumbac usor, nylon, poliester sau bumbac imbracat in polyester.
11-14(80-90)	Medii: bumbac, satin, kettle, marine, jerse dublu, lanuri usoare.	Cele mai multe fire sunt de calibru mediu si convin pentru aceste tesaturi si dimensiuni de ac. Folositi firul din poliester pentru tesaturile sintetice si cele din bumbac pentru cele din fibre naturale. Utilizati acelasi gen de fir si pentru firul superior si pentru cel inferior.
14(90)	Medii: impermeabile din bumbac, lana, jerse mai gros, buret, jeans.	
16(100)	Groase : canava, lana, panza de cort si tesaturi de matlasat, jeans, tesaturi pentru umplut(usoare si medii)	
18(110)	Lana groasa, tesaturi pentru pardesie, umplut, anumite piei si vinilinuri	Fir rezistent, fir pentru covoare(folositi o presiune mare a piciorusului-valori mari)

IMPORTANT : adaptati finetea acului la cea a firului si la greutatea materialului.

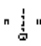
ACE	EXPLICATII	TIP DE MATERIAL
SINGER 2020	Ace ascutite standard. Dimensiunea variaza de la fin la mare. 9(70) la 18(110)	Tesaturi naturale din lana, bumbac, matase, etc. Qiana. Nu este recomandat pentru jerseul dublu.
SINGER 2045	Ac cu cap rotund(bila). 9(70) la 18(110).	Tesaturi naturale si sintetice, amestecuri de polyester, tricot si poliester, interlock, jerse simplu sau dublu, lycra, tesaturi pentru costume de baie, elastice.
SINGER 2032	Ace pentru piele 12(80) la 18(110)	Piele, vinil, tesaturi pentru umplut(face gauri mai mici decat acele mari standard)

NOTA :

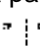
1. Pentru rezultate mai bune, nu folositi decat ace Singer, originale.
2. Inlocuiti regulat acul(de fiecare data cand faceti o noua piesa)si/sau cand firul se rupe sau se sar pasi.


Alegerea cusaturilor

Pentru cusaturile drepte alegeti pe selectorul de cusaturi

tipul «  ».

Reglati lungimea pasului.

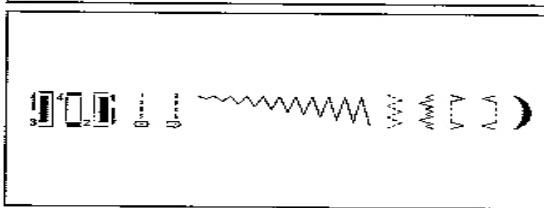
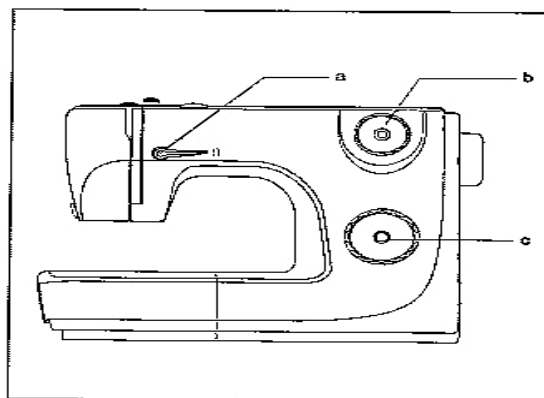
Luand modelul «  » puteti alege pozitia acului in stanga.

Pentru cusaturile zig-zag alegeti pe selectorul de cusaturi tipul «  ».

Reglati lungimea pasului functie de tesatura utilizata.

Pentru a obtine un alt tip de cusatura indicat pe panoul de selectare a acestora, folositi discul selector. Reglati lungimea pasului.

- a. Maneta de inversare.
- b. Disc de comanda a lungimii pasului.
- c. Selector cusatura.

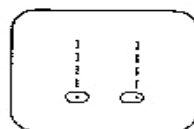


Cusatura dreapta si pozitia acului

Rotiti selectorul de cusaturi pana cand pe ecran apare pozitia pentru cusatura dreapta.

Alegeti pozitia acului, fie pe centru, fie la dreapta.

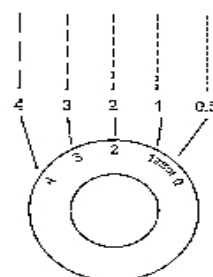
Pentru a fronsa(increti), alegeti cusatura dreapta, si lungimea pasului « 4 » . Faceti doua cusaturi paralele si apoi trageti firul canetei, pentru a face incretirea.



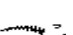
Coaserea peste(deasupra)

Cu acest gen de cusatura va puteti infrumuseata imbracamintea si alte lucruri. Coaseti la 7 mm de marginea materialului sau tivului.

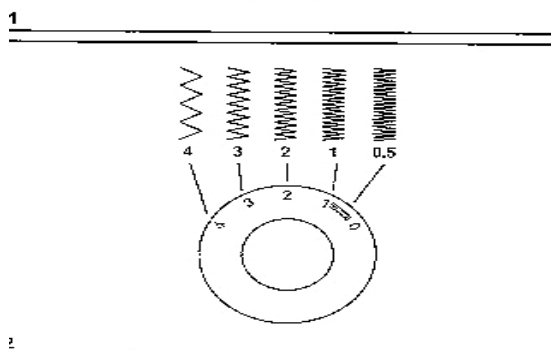
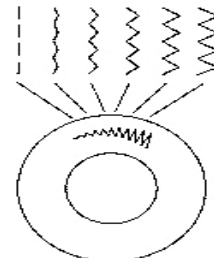
Pe selector alegeti cusatura dreapta si pozitia acului pe centru.
Pentru a coase peste, alegeti lungimea pasului pe care o doriti.



Cusatura zig-zag


Puneti selectorul de cusaturi la «  » .

Selectorul de lungime a pasului pentru zig-zag
Densitatea pasilor de zig-zag se maresta pe masura ce lungimea selectata a pasului se apropie de « 0 » . Cusaturile zig-zag curate se obtin de regula cu o lungime a pasului egala sau inferioara valorii de « 2,5 » pe selector. Zig-zag-urile stranse se numesc cusatura burdon (satinata)(2).




Cusatura(tivul) invisibila si pentru lenjerie

Pentru tivuri, draperii, pantaloni, fuste, etc.

 Tiv invisibil(orb) pentru tesaturi elastice.

 Tiv invisibil/lenjerie pentru tesaturi ferme.

 Tiv orb intors/lenjerie pentru tesaturi ferme.

Nota :

Pentru a coase invisibil aveti nevoie de practica. Inainte de a coase, faceti intotdeauna cateva probe.


Indoiti tivul la latimea dorita si calcati-l. Repliati tivul contra fetei materialului, astfel ca marginea superioara a tivului sa depaseasca cu cca. 5 mm fata tesaturii(fig. 1) Puneti lucrul sub piciorus. Rotiti volantul spre inainte pana cand acul vine in pozitia stanga extrema. Acul nu trebuie sa intepe decat pe marginea pliului. In caz contrar modificati pozitia lucrului. Coaseti incet si ghidati cu atentie lucrul, pentru ca pozitia sa sa nu se modifice (fig.2). Dupa ce ati terminat depliati materialul si presati.

Coaserea nasturilor

Puneti placa de stopare(tesere, carpire) peste placa acului (1).

Inlocuiti piciorusul presor cu cel pentru nasturi (2).

Puneti materialul sub piciorus. Pozitionati nasturele in pozitia dorita si coborati piciorusul. Puneti selectorul

de cusaturi la «  » si coaseti cativa pasi de siguranta.

Alegeti unul dintre cele 2 modele de zig-zag ingust dupa distanta dintre doua gauri ale nasturelui. Rotiti volantul, pentru a vedea daca acul trece prin gauri fara a atinge nasturele.

Coaseti cu grija peste nasture cca. 10 impunsaturi.


Alegeti modelul «  » si coaseti cativa pasi de siguranta (3).

Daca pentru fixarea nasturelui este nevoie de o tija puneti un ac de stopat pe partea superioara si coaseti (4). Pentru nasturii cu 4 gauri, coaseti mai intai peste cele doua gauri din fata (3), impingeti materialul si apoi coaseti peste celelalte doua gauri (4).

Executarea butonierelor(Butoniere in 4 pasi)

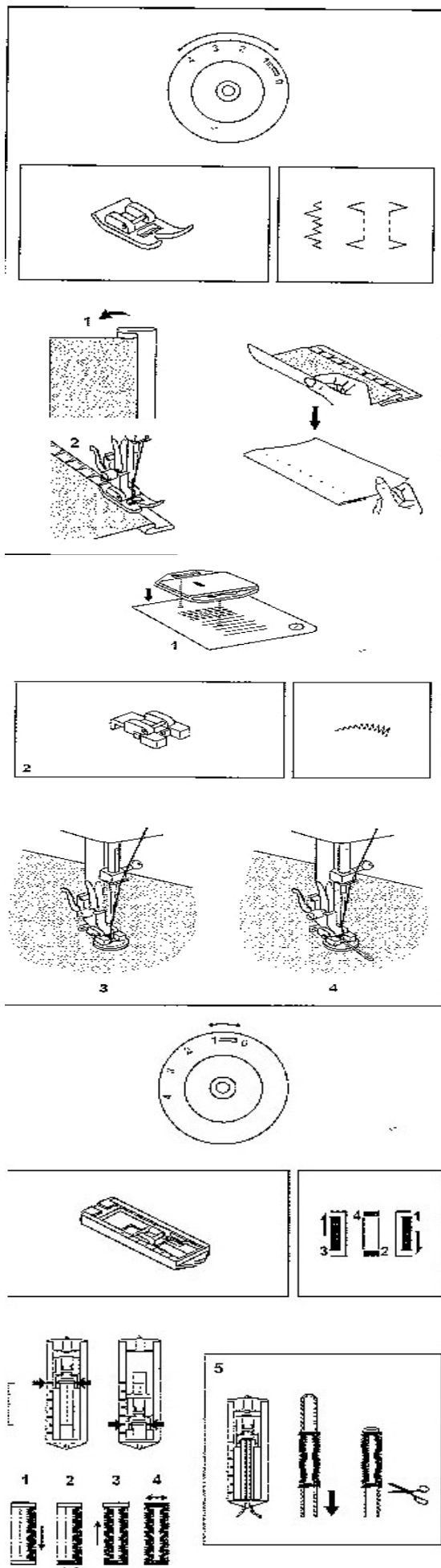
Preparare

1. Scoateti piciorusul universal si puneti-l pe cel pentru butoniere.
2. Masurati diametrul si grosimea nasturelui si adaugati 0,3 cm pentru extremitati ; marcati marimea butonierei pe material.
3. Puneti tesatura sub piciorus, astfel ca reperul de pe acesta sa coincida cu semnul de inceput al butonierei de pe material.Coborati piciorusul astfel ca linia centrala a butonierei,marcata pe tesatura, sa coincida cu linia centrala a piciorusului.

Puneti selectorul de reglare a lungimii pasului la «  », pentru a regla densitatea cusaturii.

Observatie : Densitatea variaza functie de material. Faceti deaceea o proba, intotdeauna, inainte de a coase.


Urmati cele 4 etape de realizare a butonierei, trecand de la una la alta, cu ajutorul selectorului de cusatura. Aveti grija sa nu faceti prea multi pasi in etapele 2 si 4. Deschideti butoniera cu ajutorul defacatorului(incepeti intotdeauna de la extremitatile butonierei si mergeti catre centrul ei).



Sfaturi :

- pentru rezultate mai bune, reduceti usor tensiunea firului superior.
- Ranforsati tesaturile fine sau extensibile.
- Se recomanda folosirea unui fir gros sau a unui snur, pentru tesaturile stretch sau tricoturi.
- Zig-zag-ul butonierei trebuie sa acopere acest fir gros sau snur.

Fermoare si bentite(cordoane)

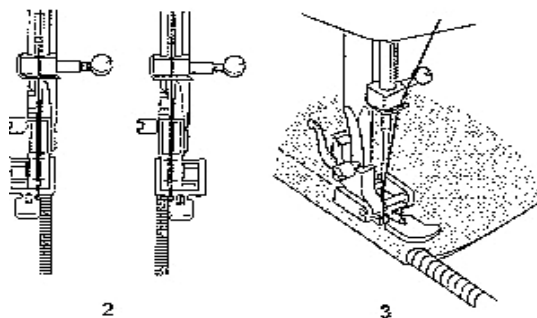
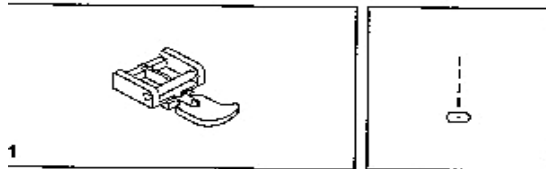
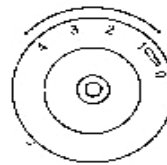
Puneti selectorul de cusatura la «  » .

Inlocuiti piciorusul, cu cel pentru fermoare (1).

Piciorusul pentru fermoare poate fi fixat fie la dreapta, fie la stanga (2), functie de partea fermoarului pe care o coaseti.

Pentru a coase peste limba fermoarului, coborati acul pe material, ridicati piciorusul si impingeti limba fermoarului in spatele piciorusului. Coborati piciorusul si continuati sa coaseti.

Folosind aceasta metoda de coasere se pot coase deasemenea la marginea materialului, un cordon, pentru a forma o bordura, sau pentru a fixa un paspoal, sau orice alta finisare decorativa.



Cusatura zig-zag multiplu

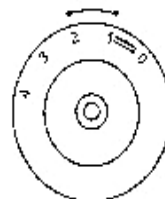
Pentru coaserea dantelei sau a materialelor elastice, pentru stopare(tesere, carpire), aplicarea de piese, intarirea marginilor.

Puneti selectorul de cusatura la «  » .


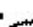
Pozitionati piesa. Lungimea pasului poate fi redusa, pentru a face pasi foarte apropiati (1).

Pentru stoparea rupturilor, se recomanda utilizarea unei bucati de material, pentru renforsare. Se poate varia densitatea cusaturii, prin reglarea lungimii pasului.

Coaseti mai intai pe centru si apoi pe latari. Functie de tipul tesaturii si de dauna, coaseti in 3 pana la 5 randuri.



Cheita(Brida de oprire)

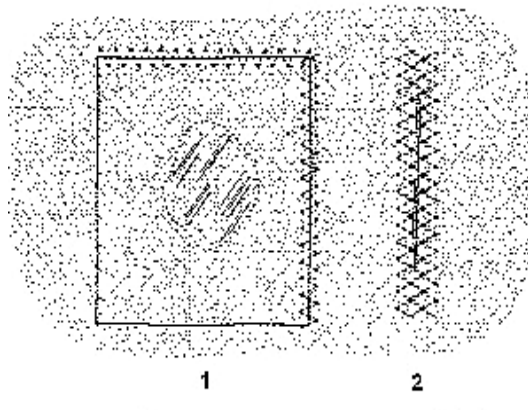
Puneti selectorul de modele de cusaturi la «  » sau «  » .

Puneti selectorul lungimii pasului la « 1 » - « 1,5 » .

Aceasta functie se aplica la pliuri si la gura buzunarelor, pentru a ranforsa inceputul cusaturii. Cu cusatura dreapta, faceti o cusatura de 2,5 pana la 5 mm, peste marginea pliului sau buzunarului.

Reglati cusatura pe zig-zag si repetati coaserea.

Faceti coaserea inapoi la inceputul si sfarsitul cusaturii.



Reparatii(Stopare, tesere, carpire)

Piciorusul pentru reparatii este optional si nu se afla in dotarea masinii Dvs (1).

Reglati masina ca in ilustratie.

Puneti placa de stopare, peste placa acului (2).

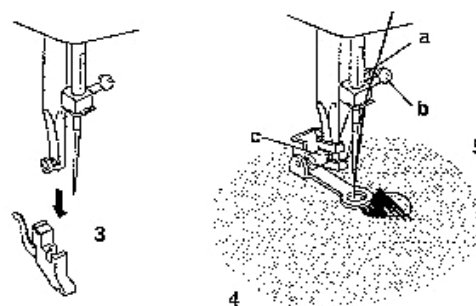
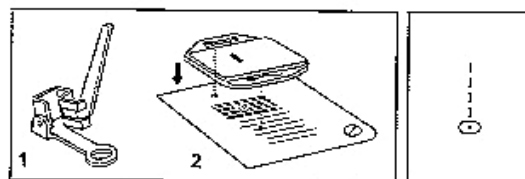
Scoateti piciorusul presor si clema (3).

Instalati piciorusul pentru stopare, pe tija piciorusului presor. Levierul (a) trebuie sa fie in spate, deasupra surubului de fixare a acului (b). Cu indexul, apasati puternic, din spate, pe piciorusul de stopare si apoi strangeti surubul (c). (4)

Pentru stopare

Mai intai coaseti pe marginile gaurii din material. Pentru primul rand, incepeti de la stanga la dreapta. Faceti un rand, apoi rotiti piesa cu un sfert de tur si coaseti randul urmator (5).

Nota : Stoparea in miscare libera se face fara a se utiliza sistemul de alimentare al masinii. Operatorul controleaza miscarea materialului. Este necesar a se coordona viteza de executie a cusaturii cu miscarea materialului.



Cusaturi decorative

Pentru toate aceste cusaturi utilizati piciorusul universal.

Pentru un exemplu de cusatura vedeti schema.

Cusatura scoica (A)

Pentru margini decorative.

Convenabila pentru marginile tesaturilor fine, elastice. Pentru a crea efectul de scoica, pasii mai lungi trebuie sa depaseasca marginea.

Cusatura semiluna (B)

Pentru o margine delicata, in lungimea materialului.

Acest tip de cusatura poate fi utilizat pe tesaturile solide si groase.

Aplicari si aplicari invizibile

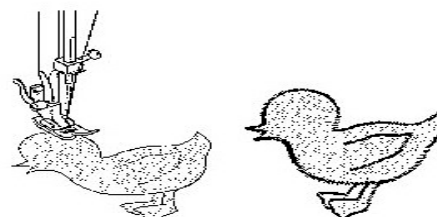
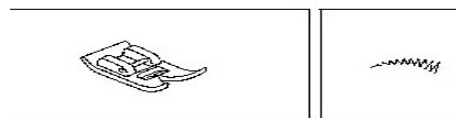
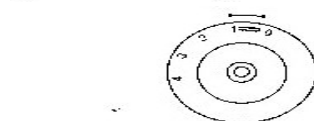
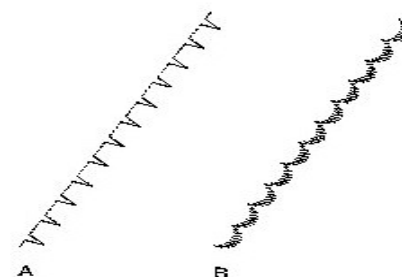
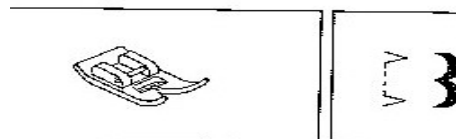
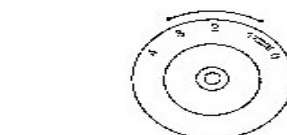
Puneti aplicatia pe materialul de fond.

Aliniati acu lpana intra in materialul de fond, la marginea exterioara a aplicatiei. Coborati piciorusul presor.

Daca folositi piciorusul pentru tiv ascuns(orb), puneti buza acestuia astfel ca aceasta sa fie imediat sub maginea aplicatiei.

Va fi probabil necesar sa ajustati(sa apropiati, sau sa indepartati) pozitia acestui ghidaj la marginea aplicatiei, folosind surubul din dreapta piciorusului.

Coaseti urmand marginea aplicatiei. Pentru a pivota in jurul curbelor sau colturilor, coborati acul in material, pe marginea si in exteriorul aplicatiei, ridicati piciorusul si faceti pivotarea(rotirea).



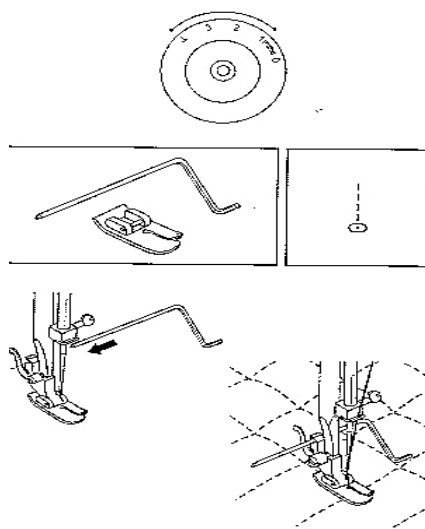
Matlasarea

Piciorusul pentru matlasare este optional su nu se livreaza cu masina.

Pentru a coase liber, puneti materialul intr-un inel si coaseti dirijand materialul in directia dorita.

Pentru matlasare, folositi pentru motivul ales, un tipar si coaseti urmand tiparul.

Daca coaseti fara piciorus, nu uitati sa coborati bara piciorusului presor. Pentru un control mai bun, plasati materialul intr-un inel si folositi un piciorus pentru broderie sau atopare.

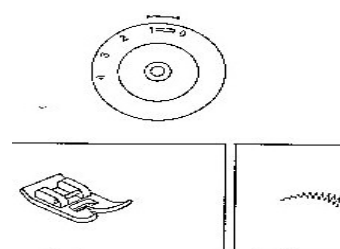


Reparatii

Prepararea masinii : - cusatura : Multi zig-zag
- latime pas: 4,5
- lungime pas: 0,5 – 1,0

Mod de utilizare:

Puneti o bucata de material chiar sub ruptura.
Aliniati mijlocul piciorusului presor cu centrul rupturii.
Coaseti facand intarirea inceputului si sfarsitului cusaturii.

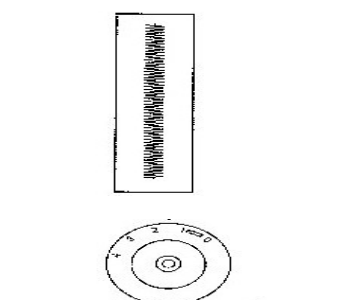


Cusatura de intarire

Prepararea masinii : - cusatura : dreapta
- latime pas: dreapta
- lungime pas : 1,5 mm(fin)

Mod de utilizare :

Aceasta cusatura serveste la intarirea cusaturilor curbe si a celor de pe tesaturi elastice, pentru a le impiedica sa se intinda.
Coaseti la 6 mm de marginea tivului.

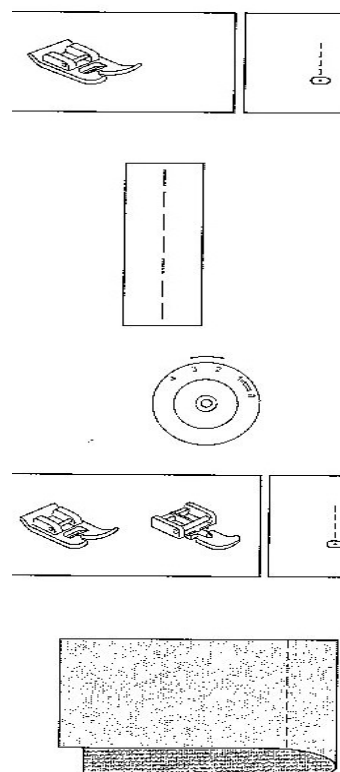


Nervuri traditionale

Prepararea masinii : - cusatura : dreapta
- latime pas : dreapta
- lungime pas : 2 – 3

Mod de utilizare :

Pentru plasarea nervurilor, scoateti un fir de urzeala, sau marcati linia cu creta sau un creion.
Indoiti tesatura fata la fata, dupa aceasta linie.
Coaseti la 3 mm de linia de indoire.
Repetati operatia, cosand in aceeasi directie pentru fiecare nervura.
Calcati.

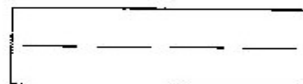
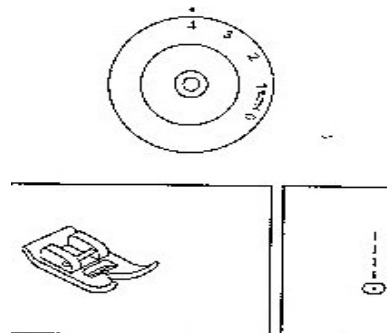


Fronsarea(Incretirea)

Prepararea masinii: - cusatura: dreapta
- latime pas: dreapta
- lungime pas: cea mai lunga

Mod de utilizare :

Folositi aceasta tehnica, pentru a fronsa talii, margini de maneci, etc. Incepeti sa coaseti inapoi si apoi in lungimea dorita, la 6 mm de la marginea tivului. La terminarea cusaturii, ridicati acul in pozitia sa cea mai inalta si ridicati piciorusul, iar apoi trageți firele spre inapoia piciorusului. Taiati firele la cca. 15 cm. Repetati aceasta procedura inca odata, la 6 mm de cusatura initiala. Odata terminate cele doua randuri, strangeti materialul, tragand de firele canetei. Innodati capetele firelor, pentru a nu scapa.

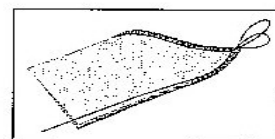
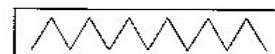
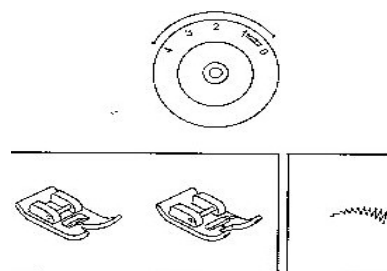


Coaserea peste un cordon(snur)

Prepararea masinii : - cusatura : zig-zag
- latime pas: variabila functie de cea a cordonului
- lungime pas : variabila
- piciorus : zig-zag sau burdon facultative

Mod de utilizare:

Aceasta cusatura reprezinta de fapt tehnica de coasere in zig-zag, peste un cordon sau snur. Cu un creion de marcat, trasati un model pe fata materialului. Aliniati cordonul sub mijlocul piciorusului, si faceti cusatura zig-zag peste acesta, cusatura depasindu-l pe margini. Cosand, urmati motivul pe care l-ati trasat pe material.



INTRETINEREA MASINII

Scoaterea placii de ac:

Pentru a scoate placa acului, aduceti acul in pozitia sa cea mai de sus, rotind volantul. Deschideti capacul de acces. Cu surubelnita, desurubati cele 2 suruburi (1) si scoateti placa acului.

Curatarea transportorului:

Scoateti carcasa canetei. Curatati bine cu o pensula (2).

Curatarea si ungera greiferului:

Scoateti carcasa canetei. Rotiti cele doua elemente de fixare a greiferului (3) spre exterior(vezi desenul). Scoateti inelul de fixare a greiferului (4) si greiferul (5) si curatati-le cu o carpa moale. Puneti 1 – 2 picaturi de ulei pentru masini de cusut in suportul greiferului (6). Rotiti volantul pana cand suportul greiferului (7) vine in stanga.

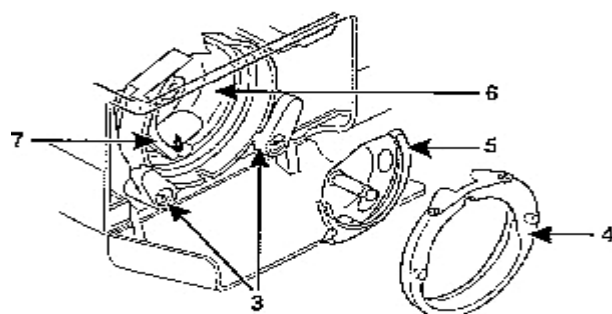
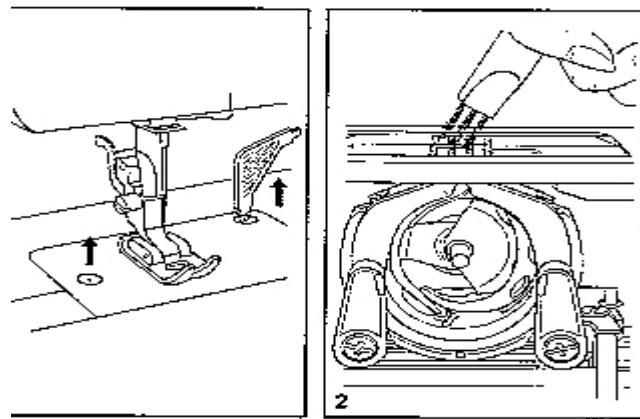
Puneti la loc greiferul si inelul lui de fixare si impingeti elementele de fixare catre interior. Puneti la loc carcasa canetei si placa acului.

Observatie importanta :

Indepartati regulat praful si resturile de fir care pot ancrasa masina. Pentru a tine masina in perfecta stare de functionare faceti-i regulat reviziile necesare.

Atentie:

Inainte de orice operatie de curatare, debransati masina.



Ghid de depanare

Problema	Cauza	Solutia
Firul superior se rupe	<ol style="list-style-type: none"> 1. Masina nu este infilata corect 2. Tensiunea firului este prea mare 3. Firul este prea gros pentru ac 4. Acul nu este bine introdus 5. Firul este rulat imprejurul bobinei 6. Acul este deteriorat 	<ol style="list-style-type: none"> 1. Refaceti infilara masinii 2. Reduceti tensiunea(valoare mai mica) 3. Alegeti un ac mai gros 4. Scoateti si reintroduceti acul(partea plata spre inapoi) 5. Scoateti caneta si rulati firul corect 6. Inlocuiti acul
Firul inferior se rupe	<ol style="list-style-type: none"> 1. Carcasa bobinei nu este montata corect 2. Carcasa bobinei nu este bine infilata 3. Tensiunea inferioara este prea mare 	<ol style="list-style-type: none"> 1. Remontati carcasa corect 2. Controlati caneta si carcasa 3. Reduceti tensiunea firului canetei
Pasi sariti	<ol style="list-style-type: none"> 1. Acul nu este bine introdus 2. Acul este deteriorat 3. Se foloseste un ac cu dimensiuni incorecte 4. Se foloseste un piciorus necorespunzator 	<ol style="list-style-type: none"> 1. Scoateti acul si reintroduceti-l 2. Inlocuiti acul 3. Alegeti un ac corespunzator firului si materialului 4. Verificati si montati piciorusul corespunzator
Acul se rupe	<ol style="list-style-type: none"> 1. Acul este deteriorat 2. Acul nu este bine introdus 3. Dimensiunile acului nu corespund materialului 4. S-a montat un piciorus necorespunzator 	<ol style="list-style-type: none"> 1. Introduceti un ac nou 2. Introduceti corect acul(partea plata spre inapoi) 3. Alegeti un ac corespunzator firului si materialului. 4. Alegeti piciorusul corespunzator
Pasi rari(nestransi)	<ol style="list-style-type: none"> 1. Masina nu este infilata corect 2. Carcasa bobinei nu este bine infilata 3. Combinatia ac/material nu este cea corecta 4. Tensiunea firului nu este corecta 	<ol style="list-style-type: none"> 1. Verificati infilara 2. Faceti infilara ca in ilustratie 3. Alegeti acul corespunzator materialului si firului 4. Corectati tensiunea firului
Cusatura se increteste	<ol style="list-style-type: none"> 1. Acul este prea gros pentru material 2. Lungimea pasului nu este bine reglata 3. Tensiunea firului este prea mare 	<ol style="list-style-type: none"> 1. Alegeti un ac mai fin 2. Reglati lungimea pasului 3. Corectati tensiunea firului
Pasi neregulati Transport neregulat	<ol style="list-style-type: none"> 1. Firul este de calitate inferioara 2. Carcasa bobinei nu este bine infilata 3. Materialul a fost intins 	<ol style="list-style-type: none"> 1. Alegeti un fir de calitate mai buna 2. Scoateti caneta. reinfilati si introduceti-o corect 3. Nu trageți de material, lasati masina sa-l antreneze.
Masina este zgomotoasa	<ol style="list-style-type: none"> 1. Masina trebuie unsa 2. Pe greifer sau bara acului s-au acumulat scame sau ulei 3. La ungere s-a folosit un ulei de calitate inferioara 4. Acul este deteriorat 	<ol style="list-style-type: none"> 1. Duceti masina la vanzator, pentru a-i face intretinerea 2. Curatati greiferul si transportorul 3. Folositi numai ulei Singer 4. Inlocuiti acul
Masina se blocheaza	1. Firul este blocat in greifer	Scoateti firul superior si bobina, rotiti volantul ca mana spre inainte si inapoi, apoi scoateti restul de fir



Tratarea aparatelor electrice si electronice scoase din uz (dispozitii aplicabile in tarile Uniunii Europene si alte tari europene care dispun de sisteme de colectare selectiva)

Acest simbol aplicat pe produs sau pe ambalajul acestuia, arata ca produsul nu trebuie tratat ca deșeu menajer. El trebuie predat unui punct de colectare pentru reciclarea echipamentelor electrice si electronice. Asigurandu-va ca acest produs a fost scos din circuit de o maniera corecta, veti ajuta la prevenirea potentialelor consecinte negative pentru mediul ambiant si sanatatea omului. Reciclarea materialelor va ajuta la conservarea resurselor naturale. Pentru orice informatie suplimentara in legatura cu reciclarea acestui produs, puteti contacta primaria, punctele de colectare deseuri, sau magazinul de la care ati cumparat produsul.