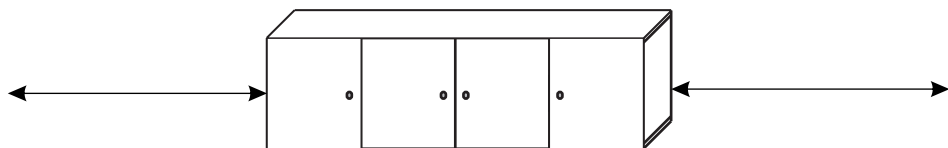
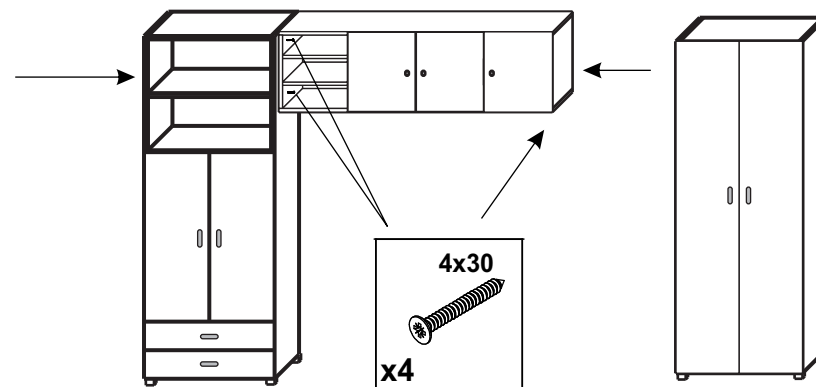


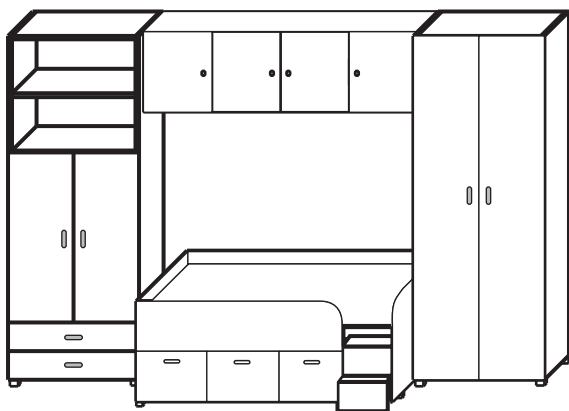
CAMERA TINERET NATALIA - STANDARD



Se masoara spatiul peretelui unde se va monta corpul suspendat, astfel incat si celelalte piese sa se potriveasca in spatiul ales. Se masoara distantele coltarelor montate in corp si se dau gauri pentru prinderea in perete a corpului utilizand dibluri de cel putin 10 in diametru.



Se vor aseza apoi cele doua dulapuri pe rand, lipite de corpul suspendat. Se vor fixa de perete prin coltarele premontate in corpul(daca este cazul). Apoi se vor fixa de corpul suspendat folosind cel putin cate 2 holsuruburi de 4x30 ramase dupa asamblarea corpurilor.



La final se va aseza si patul sub corpul suspendat, intre cele doua dulapuri.

ATENTIE!

Schemele prezentate sunt reprezentari grafice care au ca scop orientarea asupra principiului de asamblare si asezare a mobilierului. Ele nu sunt reprezentari exacte ale mobilierului si ca urmare pot aparea diferente de aspect intre scheme si produsul real, ca urmare a existentei mai multor tipuri de accesorii ce pot fi folosite(ex. manere, balamale) principiul de asamblare fiind insa neschimbat!