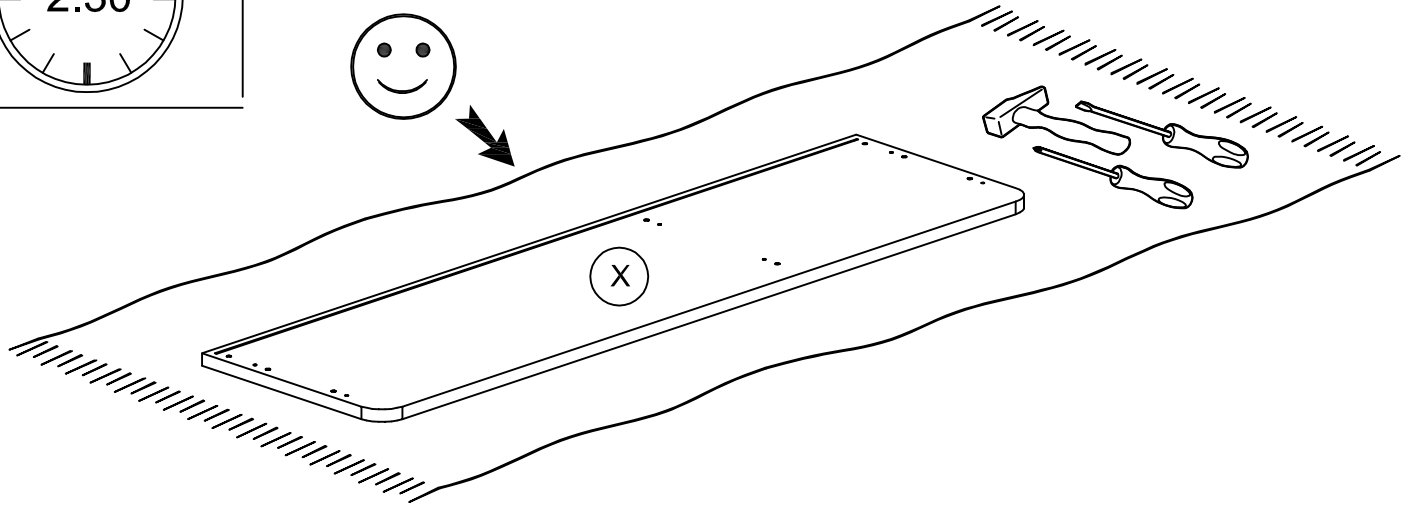
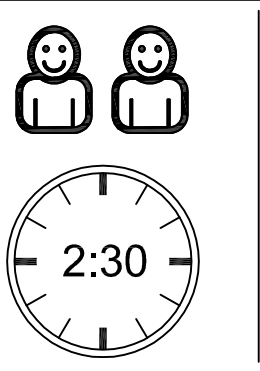
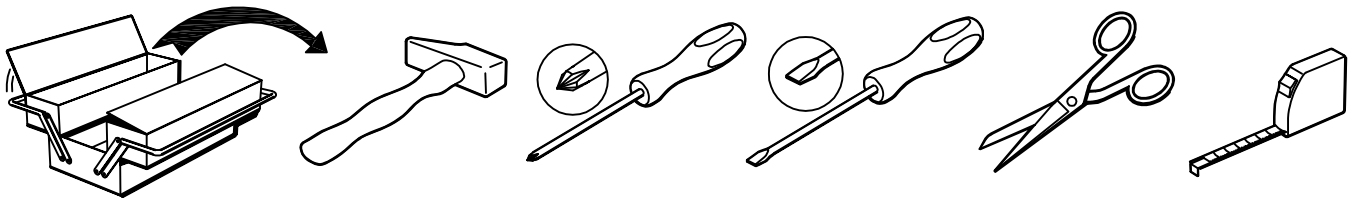
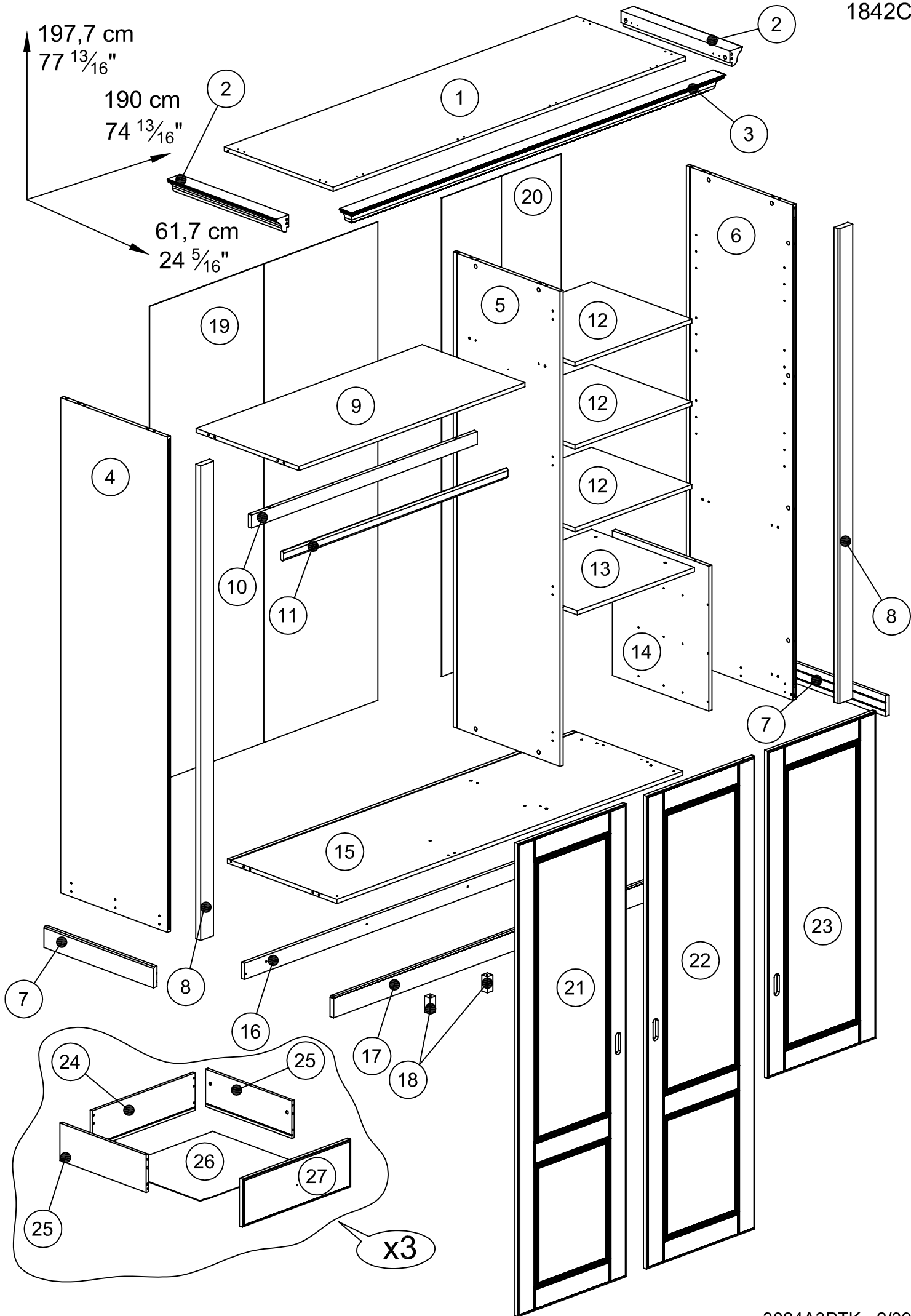
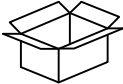
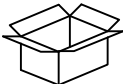
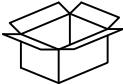
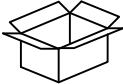


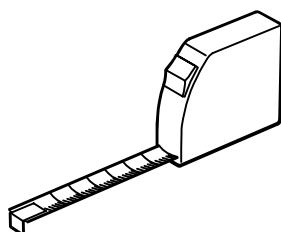
3024A3PTK

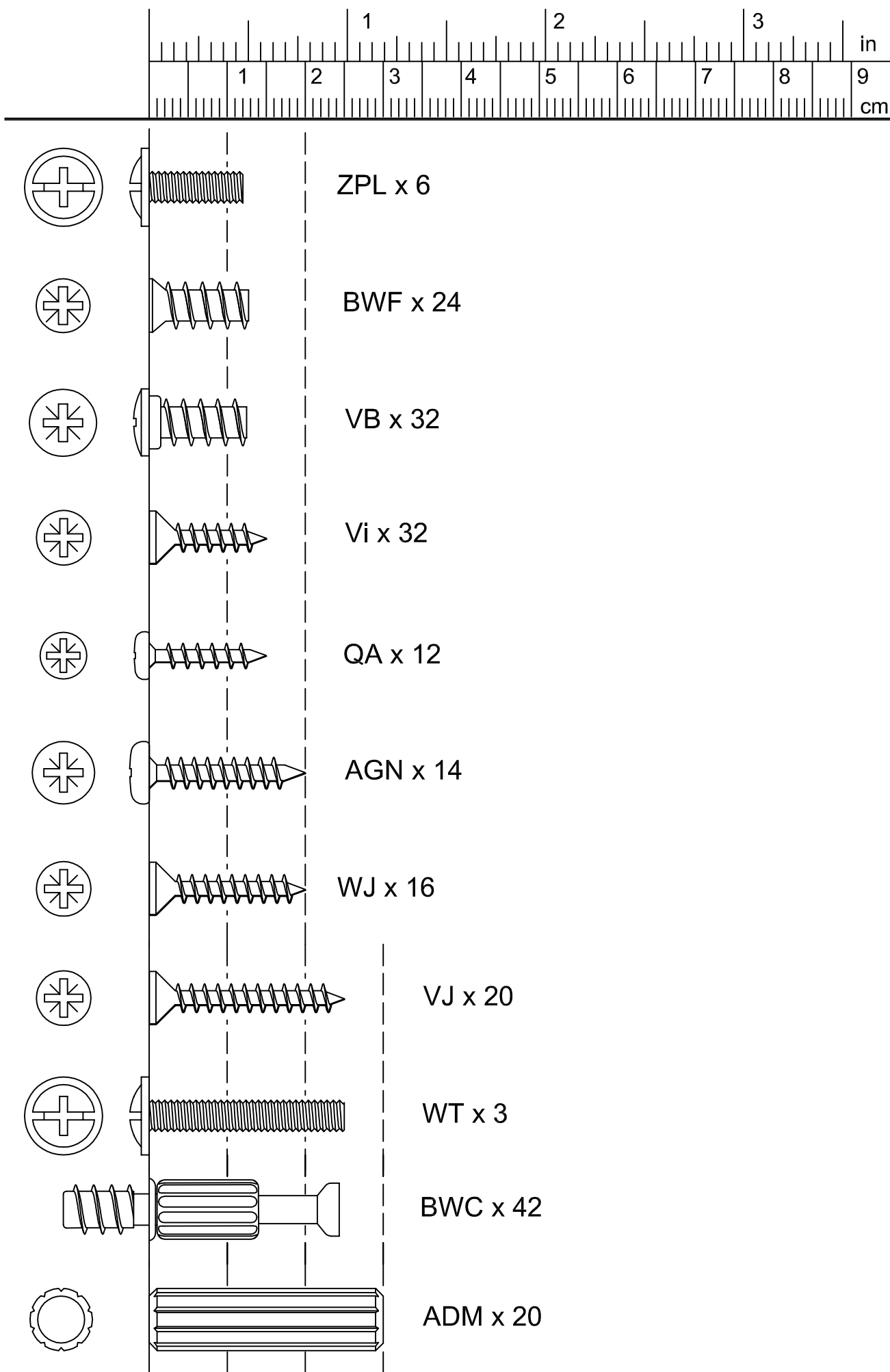


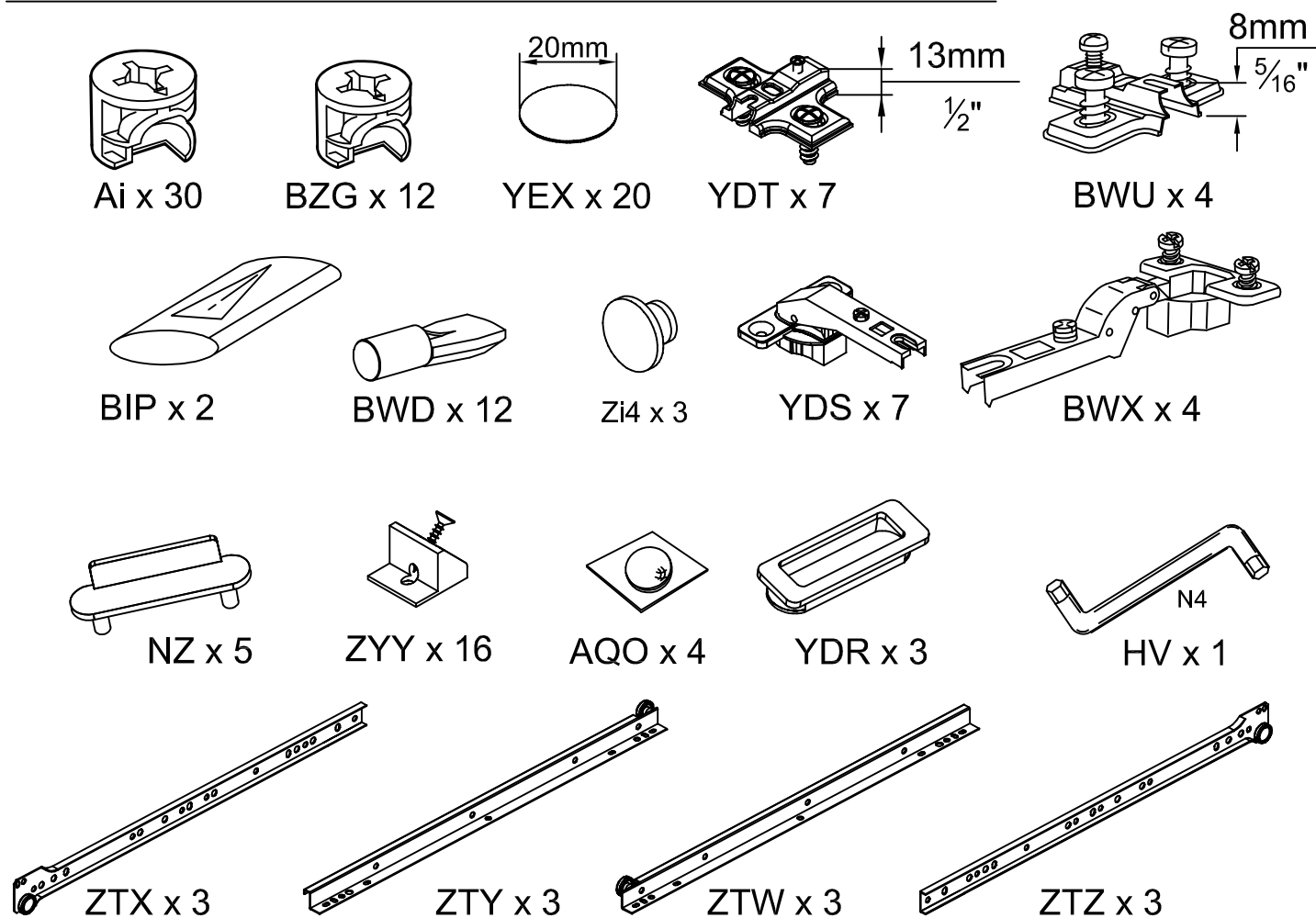
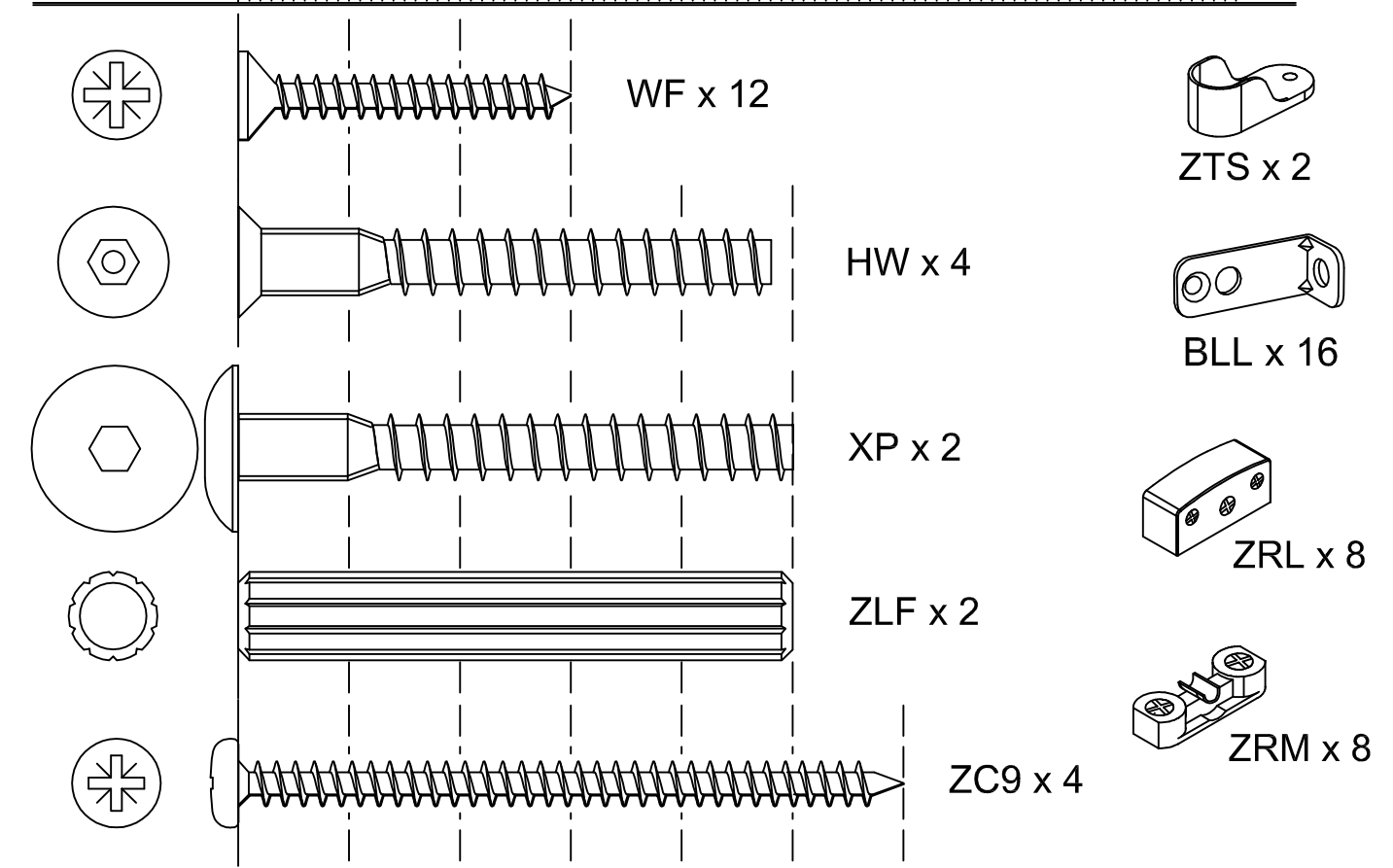
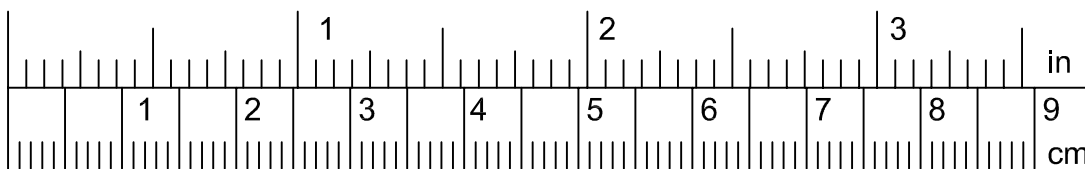




3024A3PTK			mm			inch		
 3024A3PT1	①	x 1	1790	553	16	70 1/2"	21 3/4"	5/8"
	⑮	x 1	1758	556	16	69 3/16"	21 7/8"	5/8"
	⑯	x 1	1758	62,5	16	69 3/16"	2 7/16"	5/8"
	⑧	x 2	1835	70	25	72 1/4"	2 3/4"	1"
	⑰	x 1	1828	80	18	71 15/16"	3 1/8"	1 1/16"
	⑦	x 2	556	80	18	21 7/8"	3 1/8"	1 1/16"
	②	x 2	553	64	62	21 3/4"	2 1/2"	2 7/16"
	③	x 1	1900	64	62	74 13/16"	2 1/2"	2 7/16"
	⑱	x 2	62	28	28	1 7/16"	1 1/8"	1 1/8"
 3024A3PT2	④	x 1	1915,5	542	16	75 7/16"	21 5/16"	5/8"
	⑤	x 1	1836,5	542	16	72 5/16"	21 5/16"	5/8"
	⑥	x 1	1915,5	542	16	75 7/16"	21 5/16"	5/8"
	⑲	x 1	1850,5	1159	2,5	72 7/8"	45 5/8"	1/8"
	⑳	x 1	1850,5	606	2,5	72 7/8"	23 14/16"	1/8"
 3024A3PT3	⑳	x 1	1829	550	18	72"	21 5/8"	1 1/16"
	㉑	x 1	1829	550	18	72"	21 5/8"	1 1/16"
	㉒	x 1	1266	550	18	49 13/16"	21 5/8"	1 1/16"
	㉓	x 3	550	184	18	21 5/8"	7 1/4"	1 1/16"
 3024A3PT4	⑨	x 1	1147,5	522	16	45 3/16"	20 9/16"	5/8"
	⑩	x 1	1147,5	60	16	45 3/16"	2 3/8"	5/8"
	⑪	x 1	1140	39	15	44 7/8"	1 9/16"	9/16"
	⑫	x 3	593,5	510	16	23 3/8"	20 1/16"	5/8"
	⑬	x 1	594,5	522	16	23 3/8"	20 9/16"	5/8"
	⑭	x 1	560	490	16	22 1/16"	19 5/16"	5/8"
	㉔	x 3	521,5	145	12	20 9/16"	5 11/16"	1/2"
	㉕	x 6	438	145	12	17 1/4"	5 11/16"	1/2"
	㉖	x 3	506,5	447	2,5	19 15/16"	17 5/8"	1/8"







1



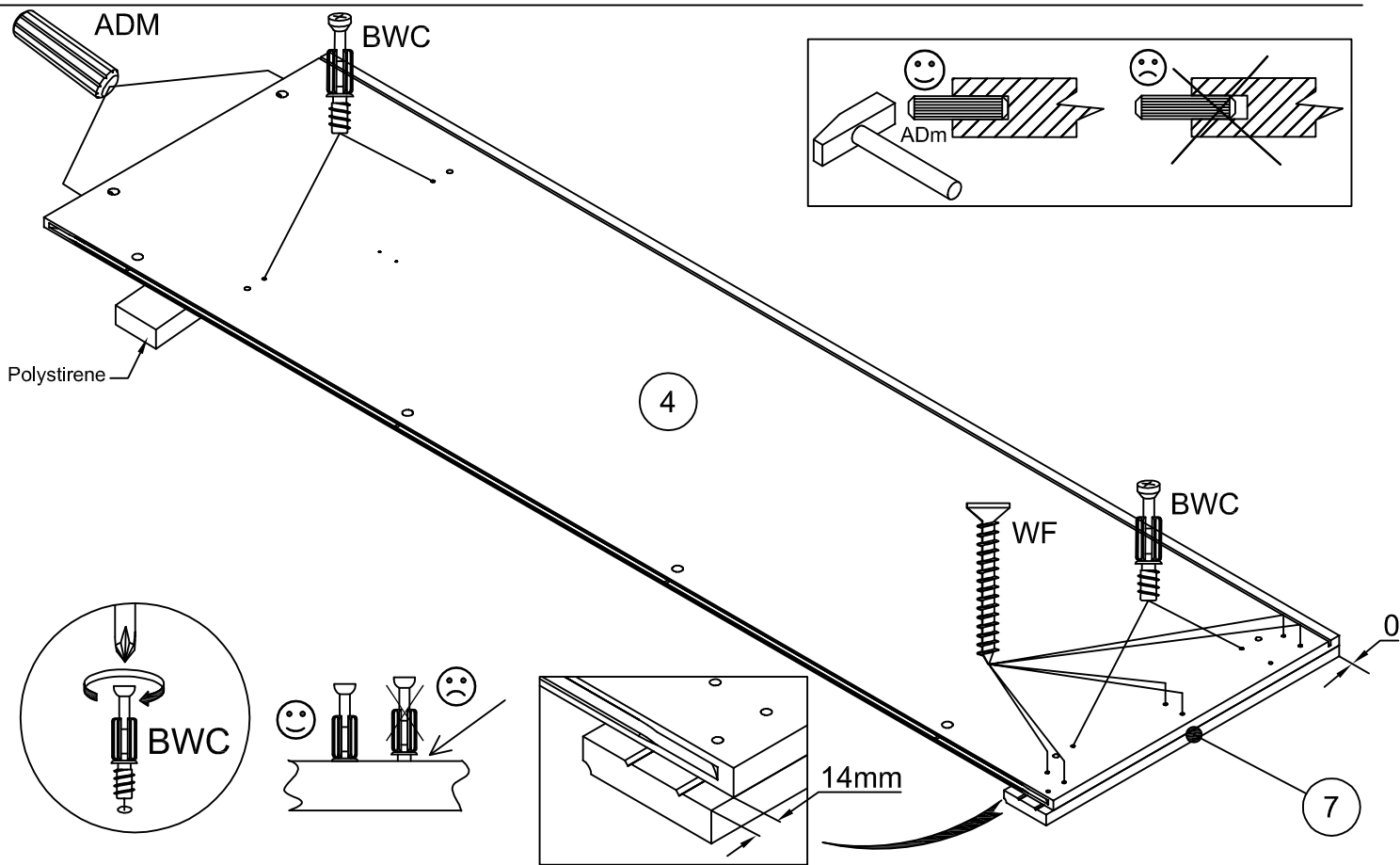
ADM x 2



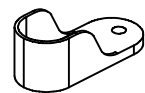
BWC x 4



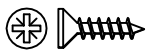
WF x 6



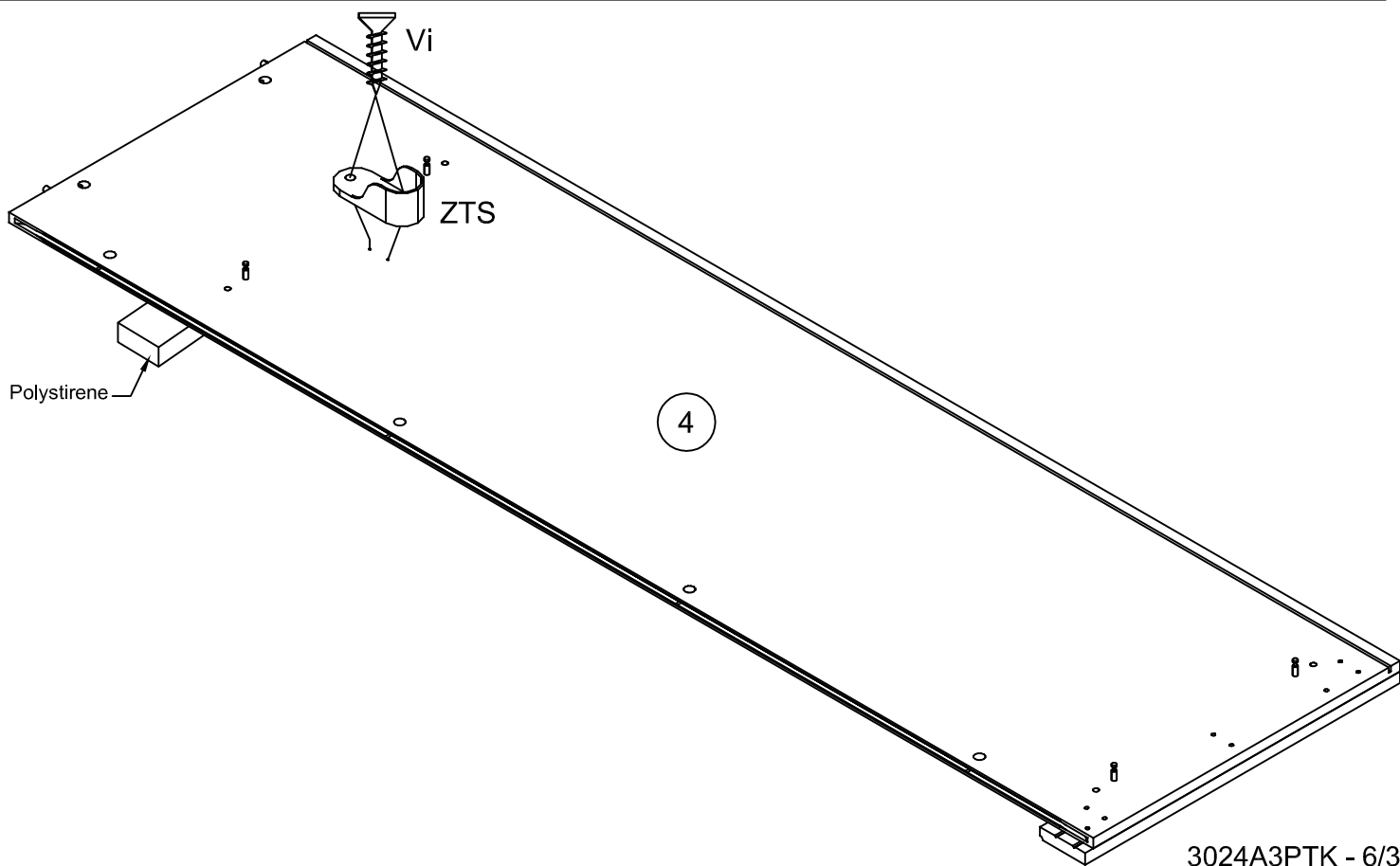
2



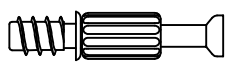
ZTS x 1



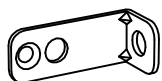
Vi x 2



3



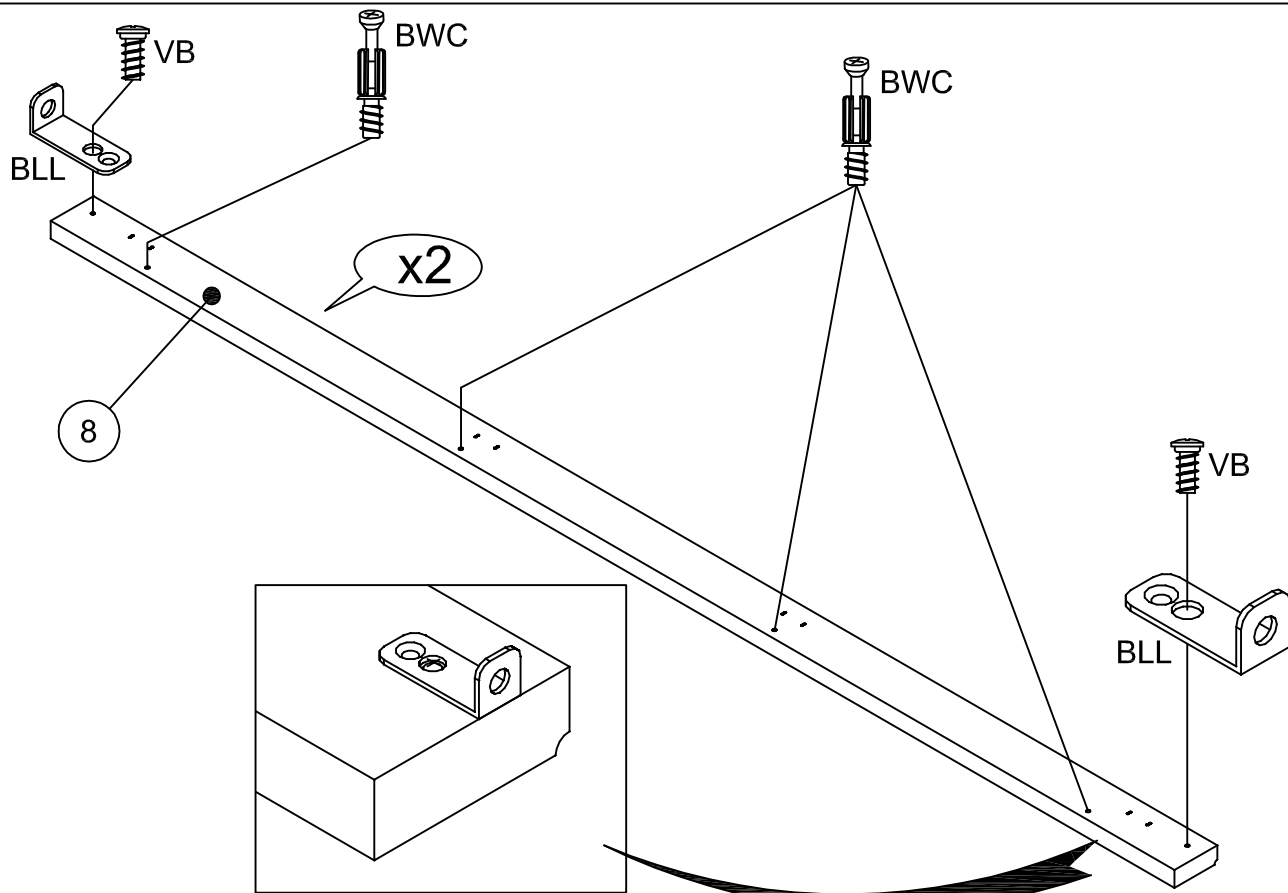
BWC x 8



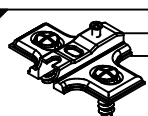
BLL x 4



VB x 4

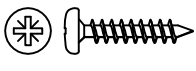


4

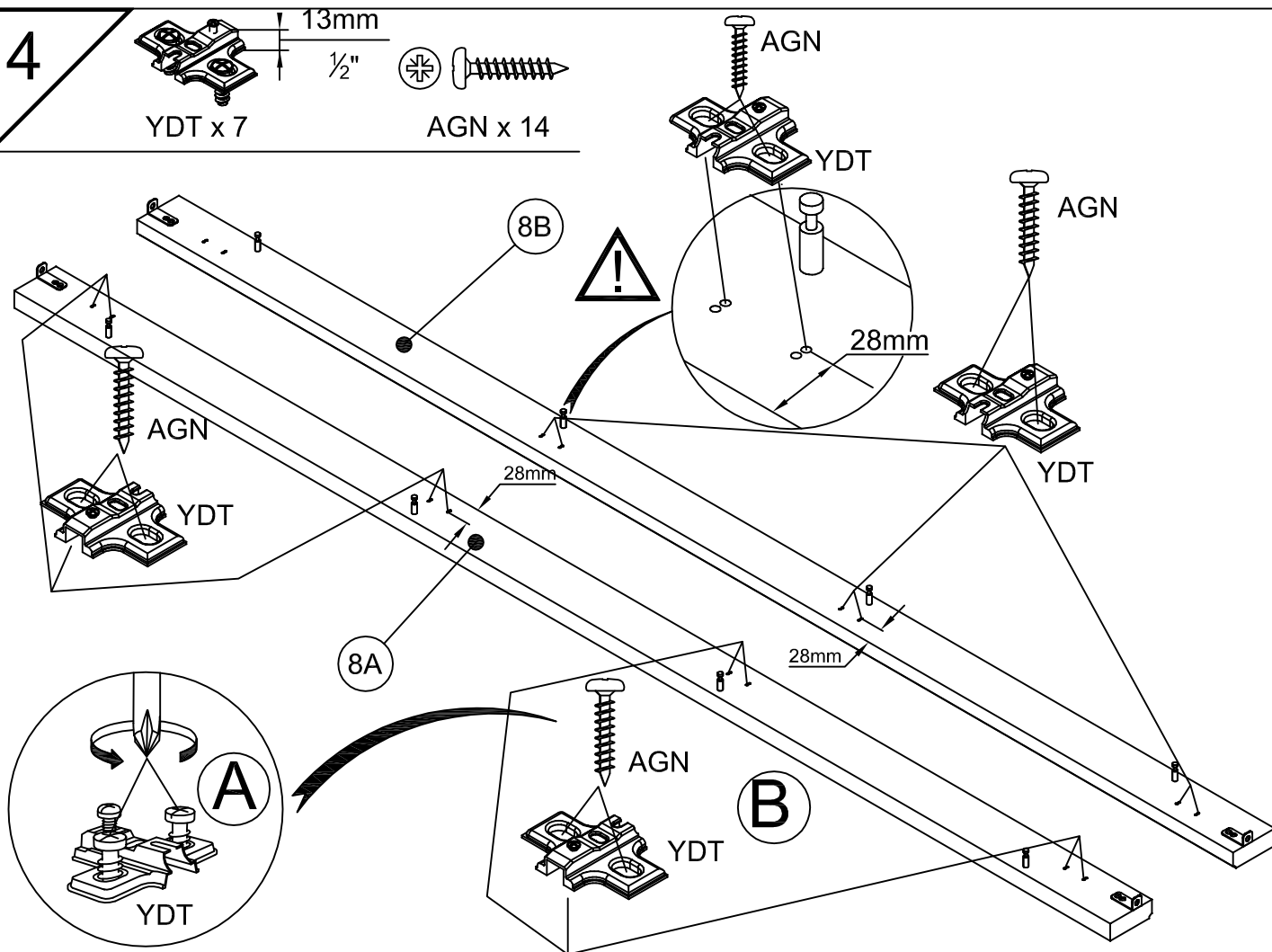


YDT x 7

13mm
1/2"



AGN x 14

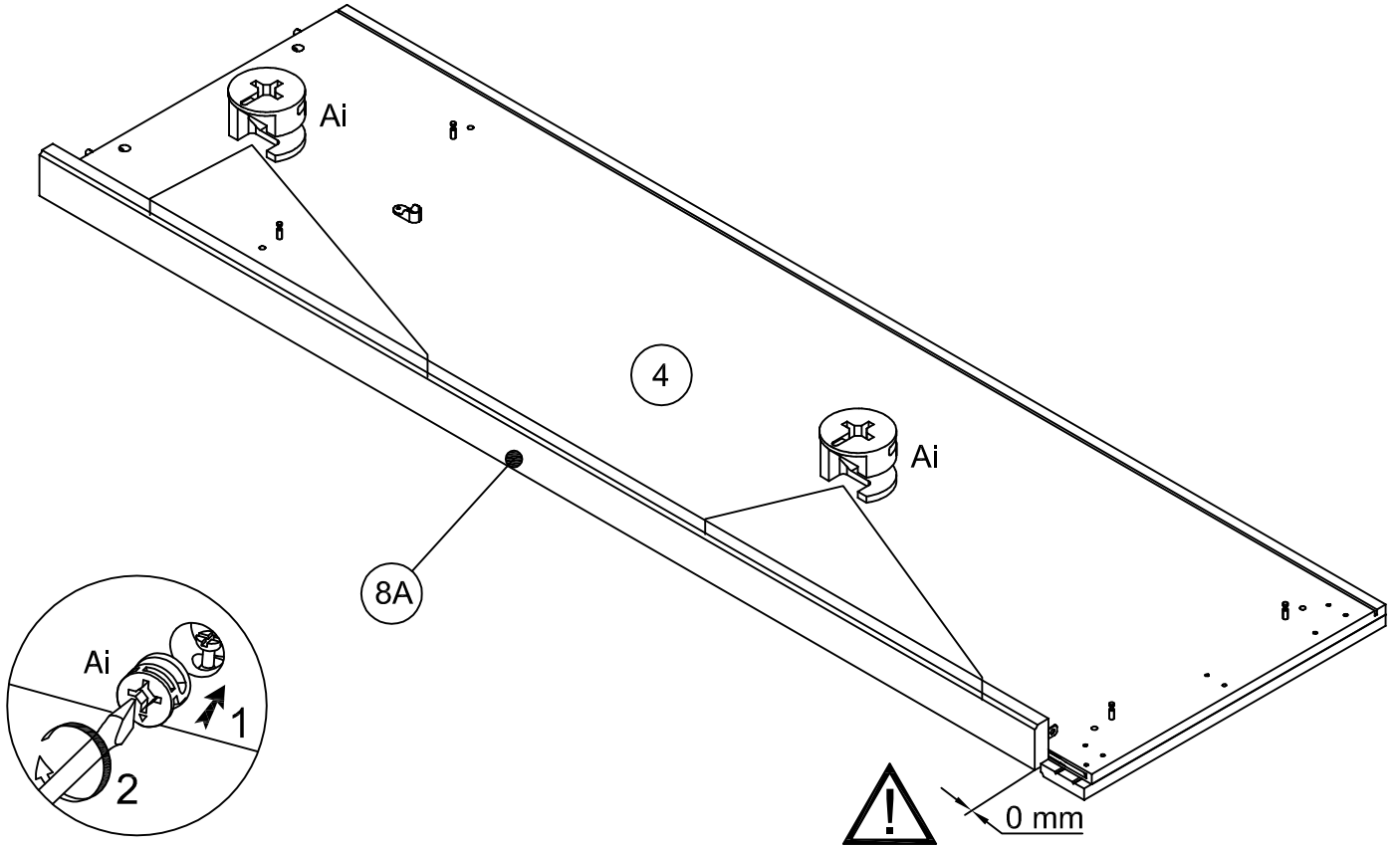


5



Ai x 4

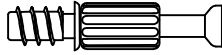
1842C⁷



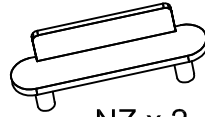
6



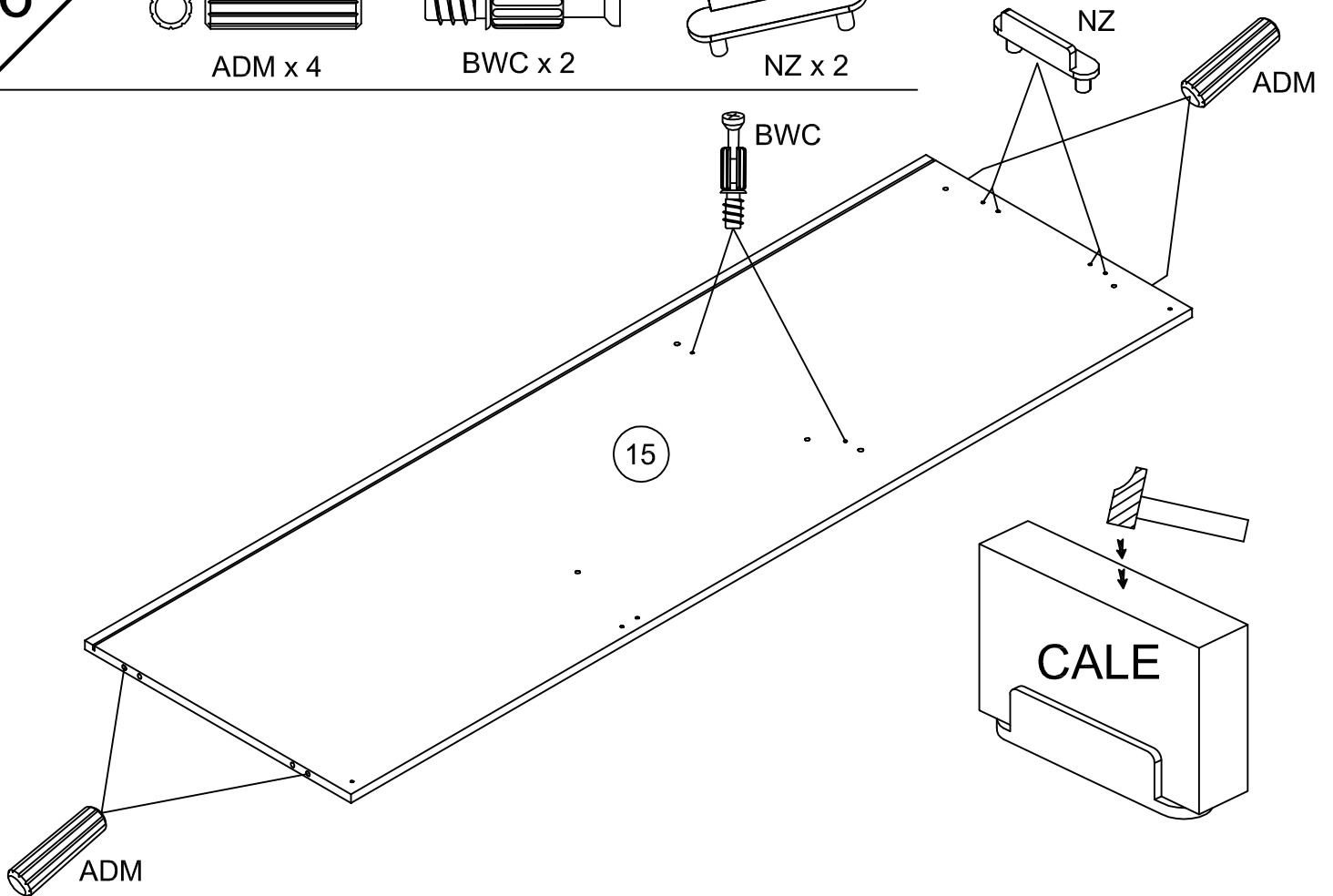
ADM x 4



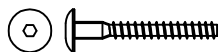
BWC x 2



NZ x 2



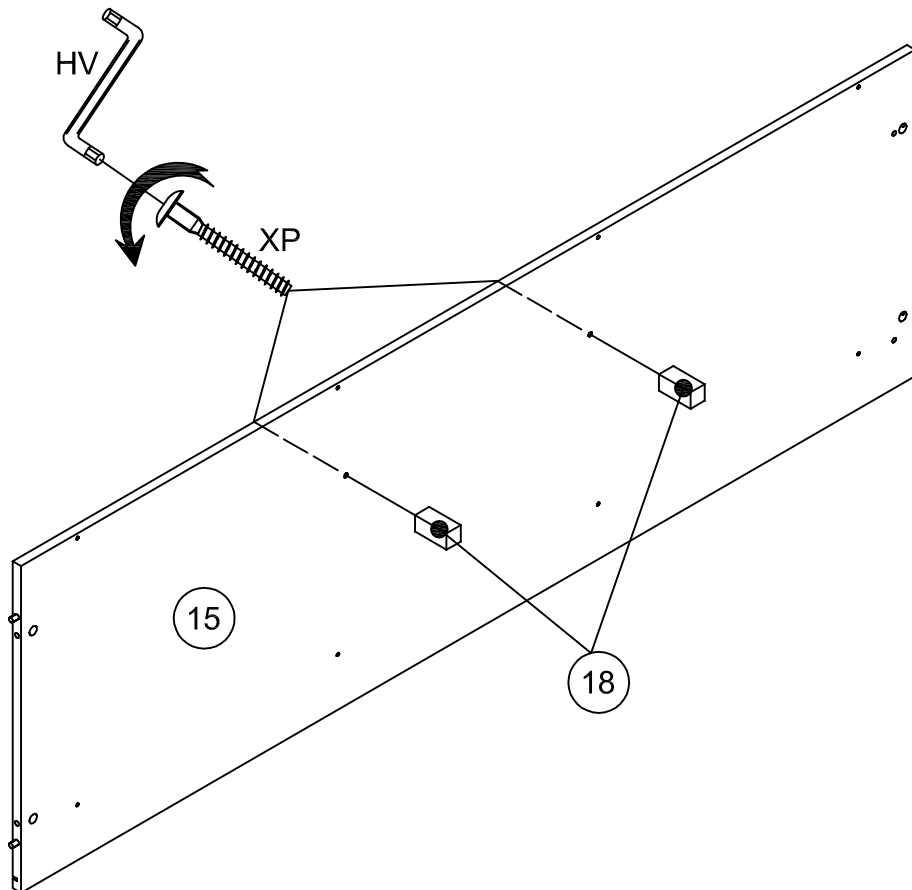
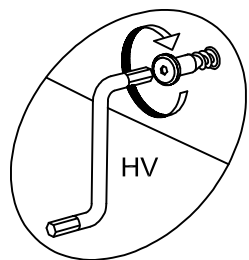
7



XP x 2



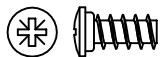
HV x 1



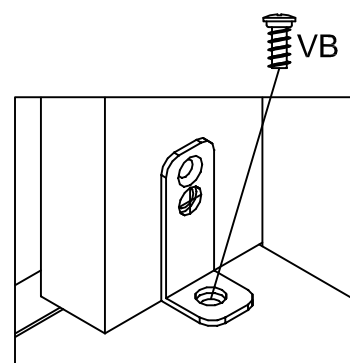
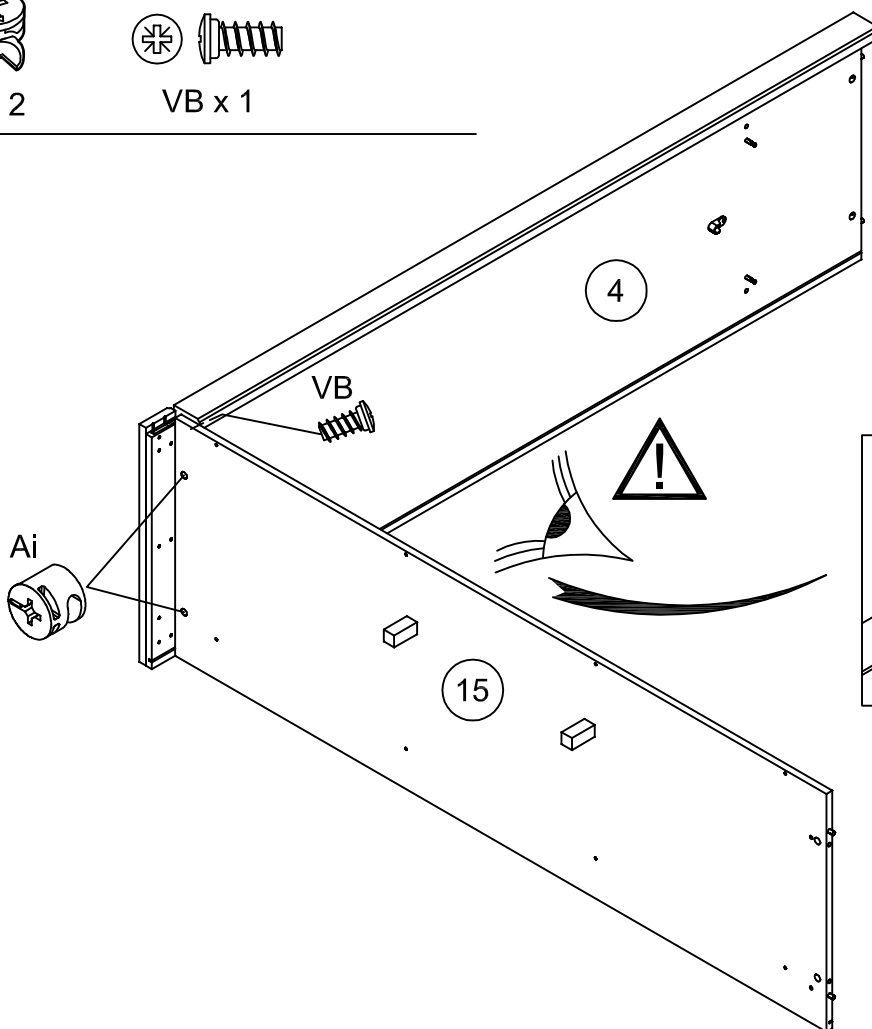
8



Ai x 2



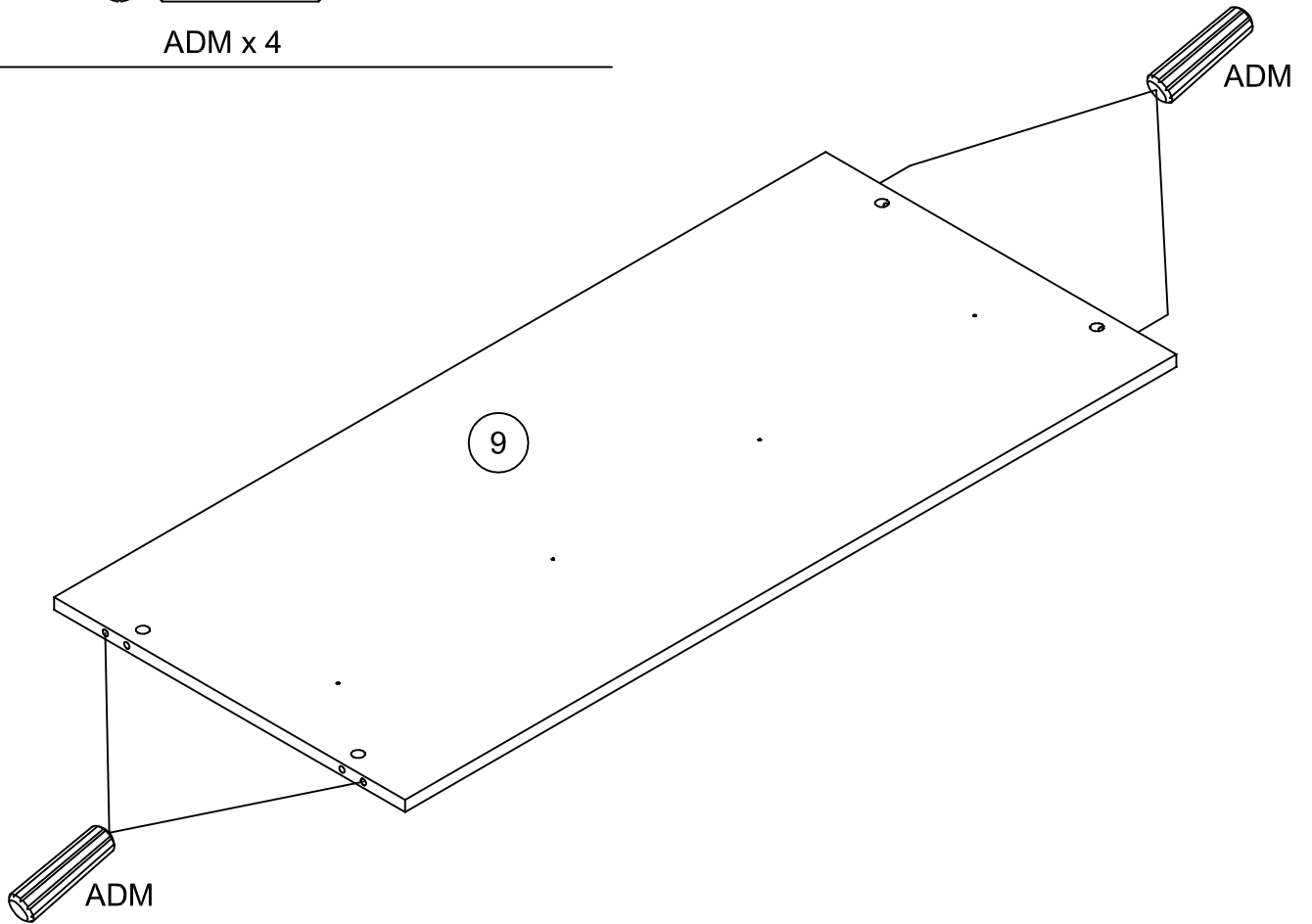
VB x 1



9



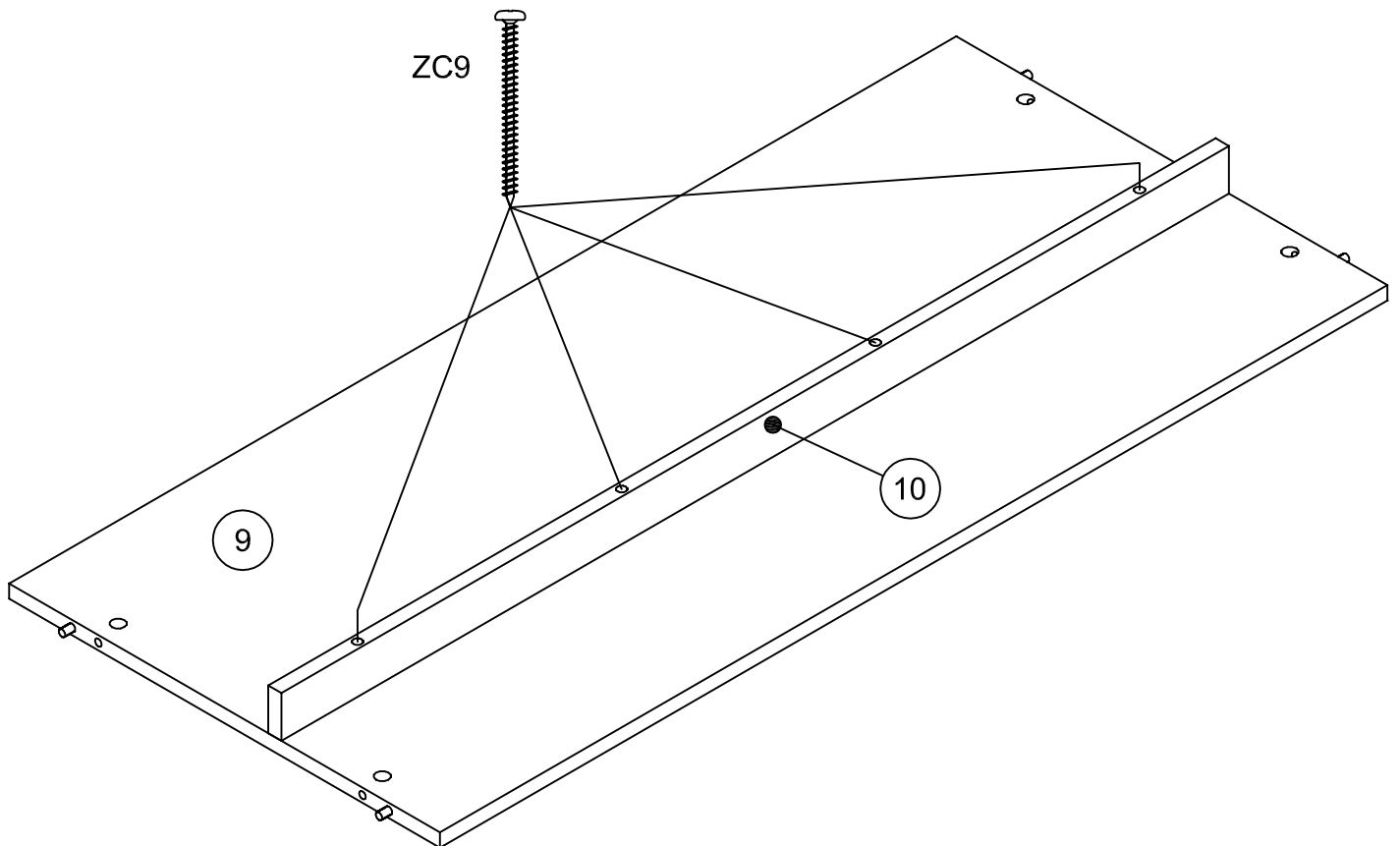
ADM x 4



10



ZC9 x 4

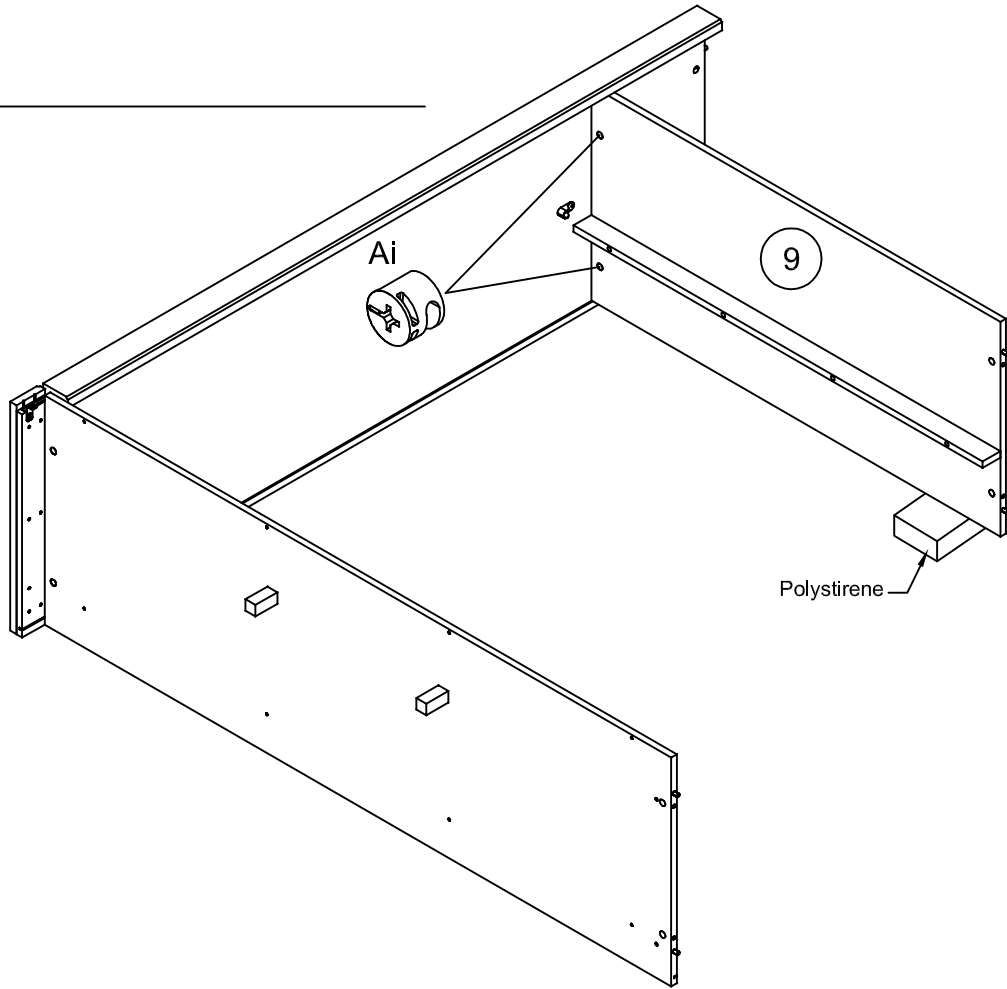


11



Ai x 2

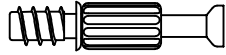
1842C⁷



12



ADM x 4



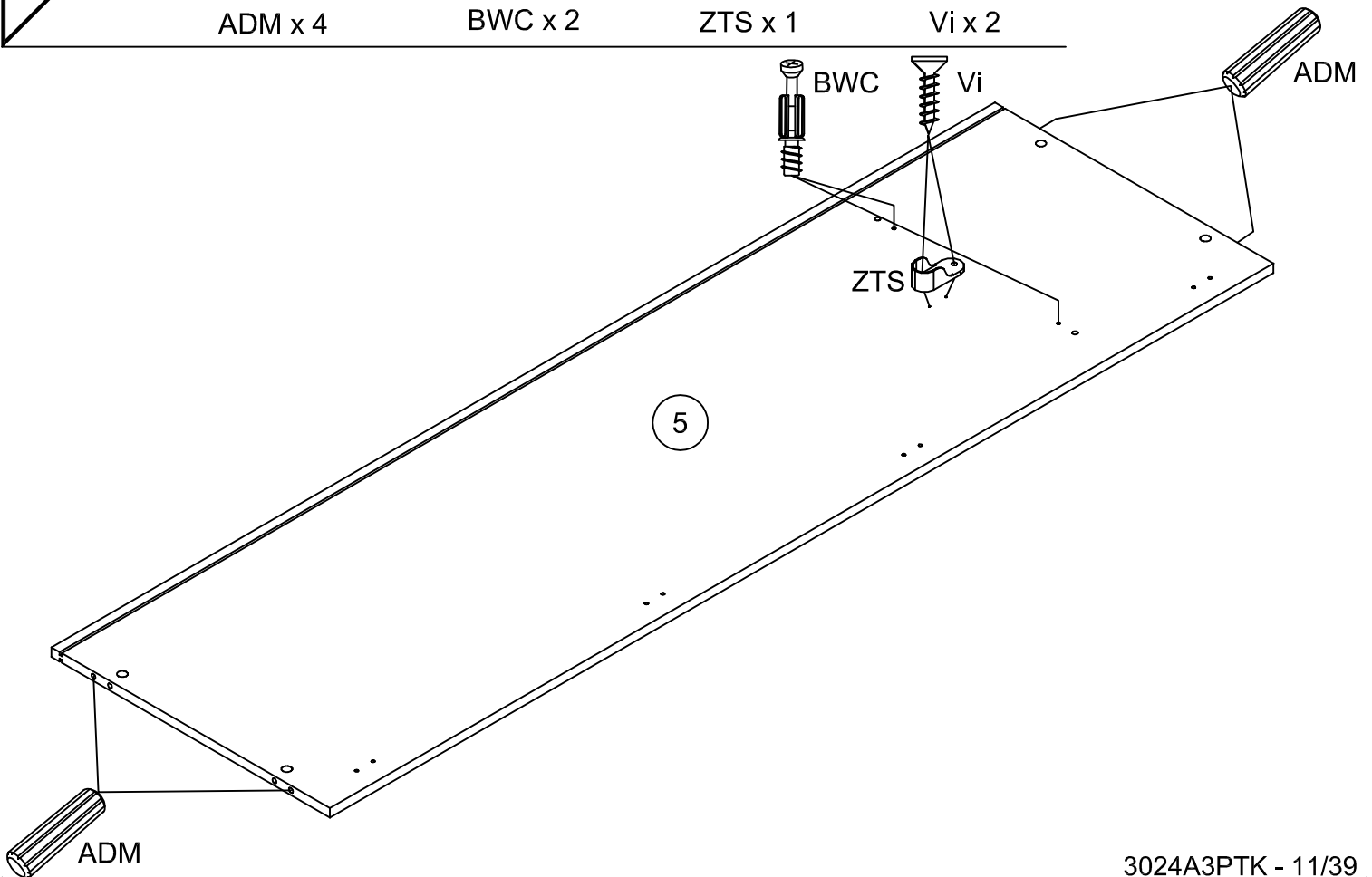
BWC x 2



ZTS x 1



Vi x 2

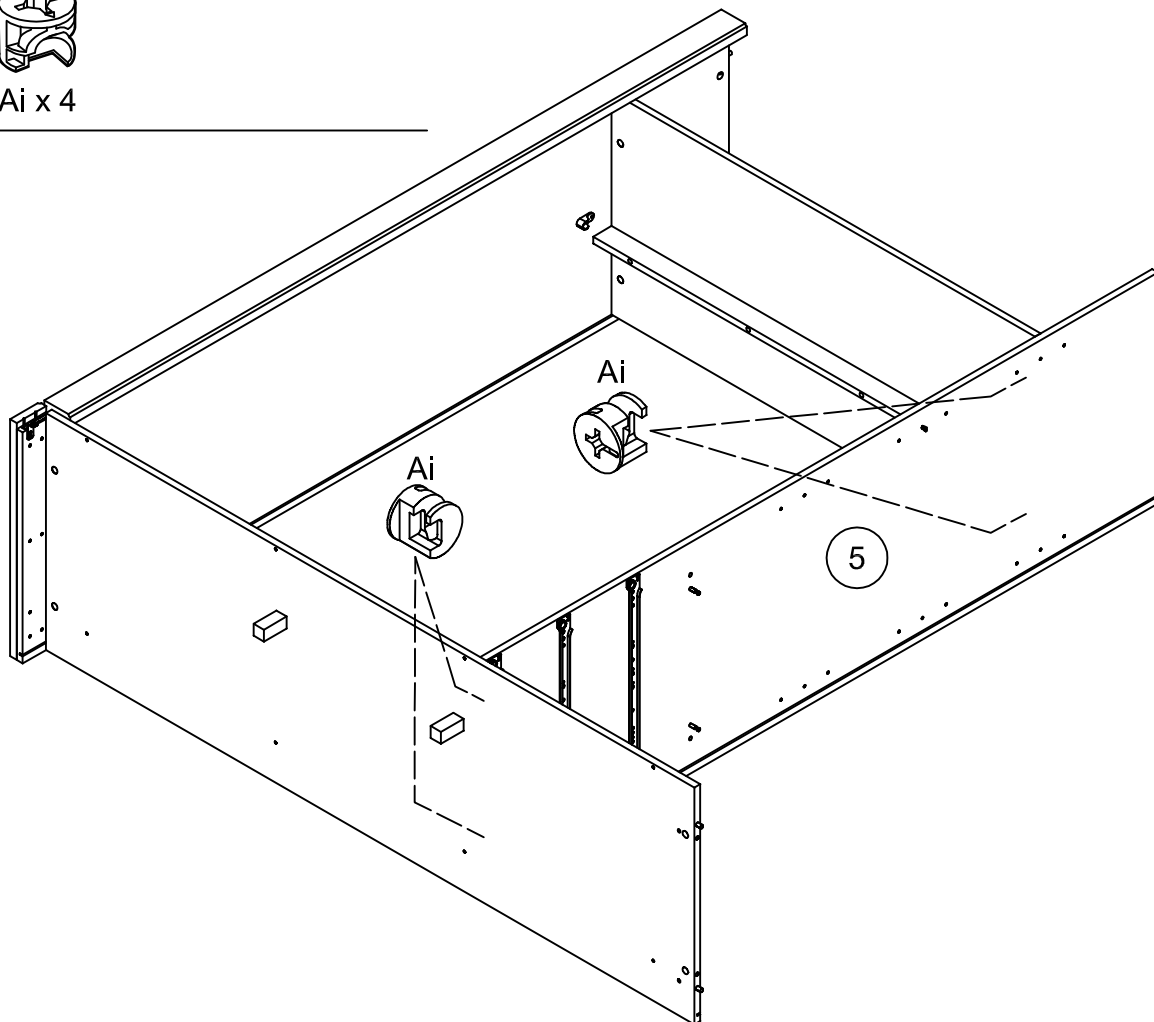


15



Ai x 4

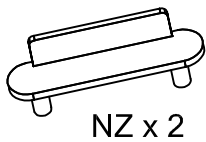
1842C⁷



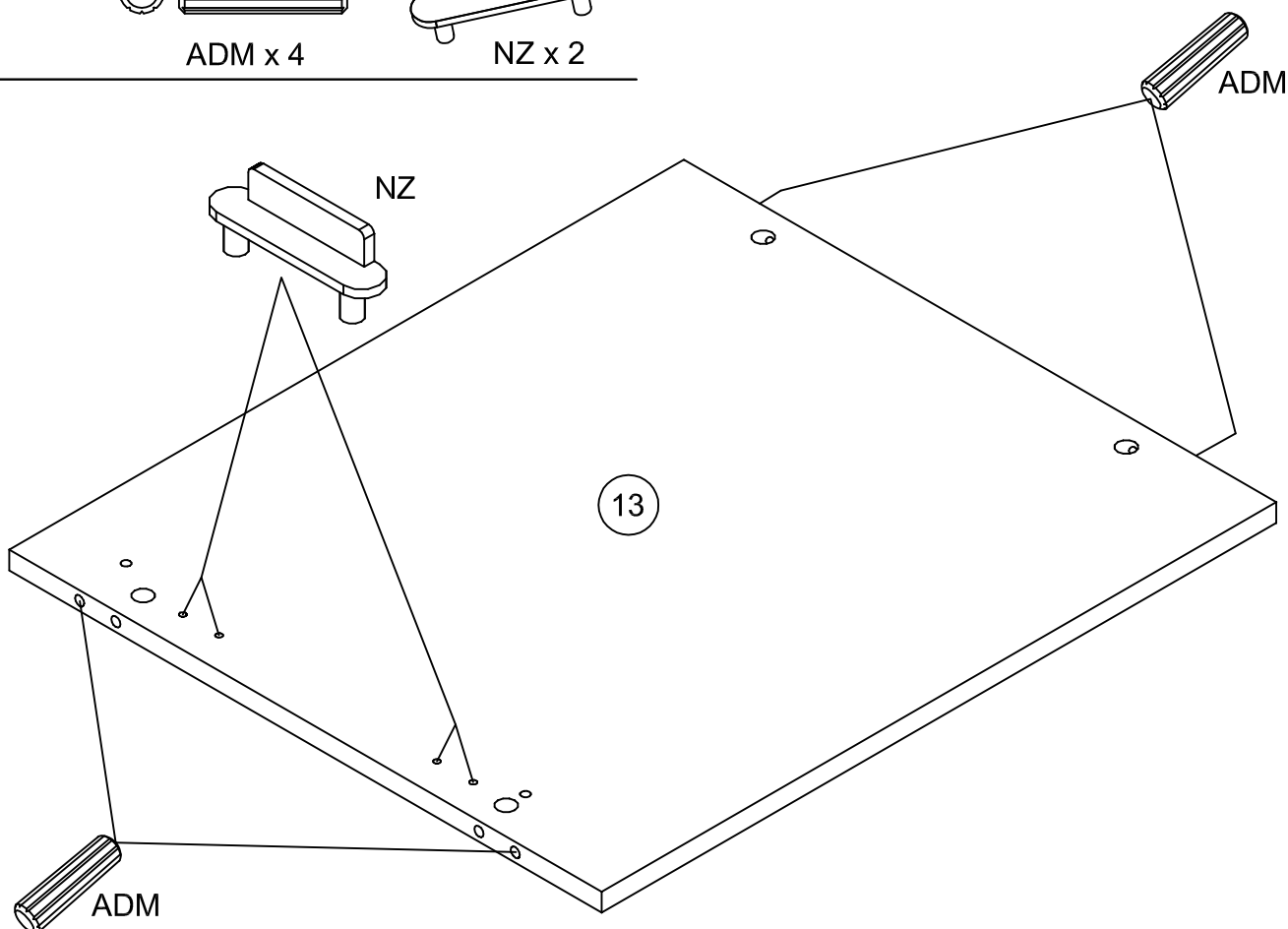
16

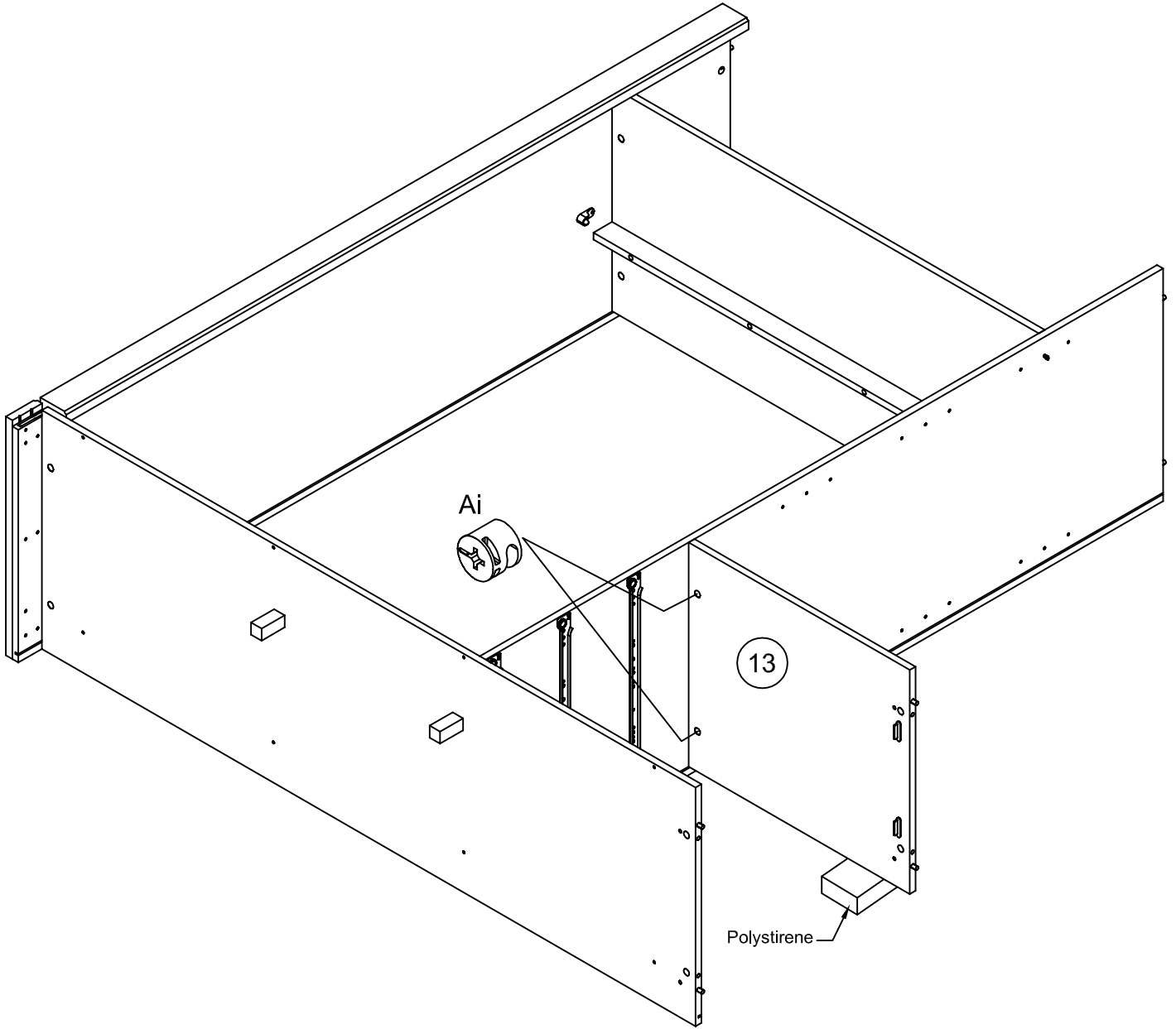


ADM x 4



NZ x 2



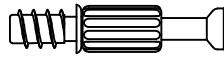


18

1842C⁷



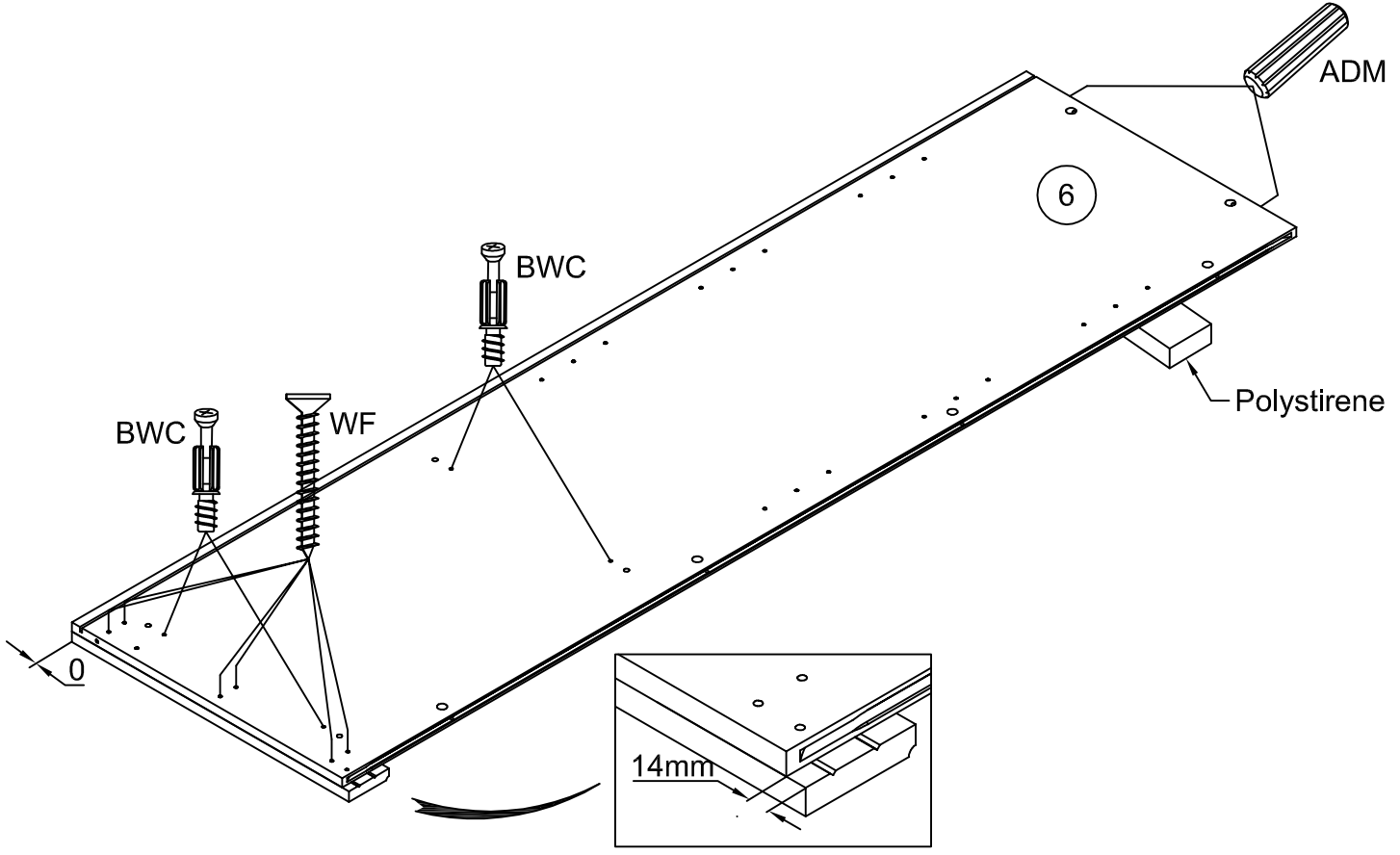
ADM x 2



BWC x 4



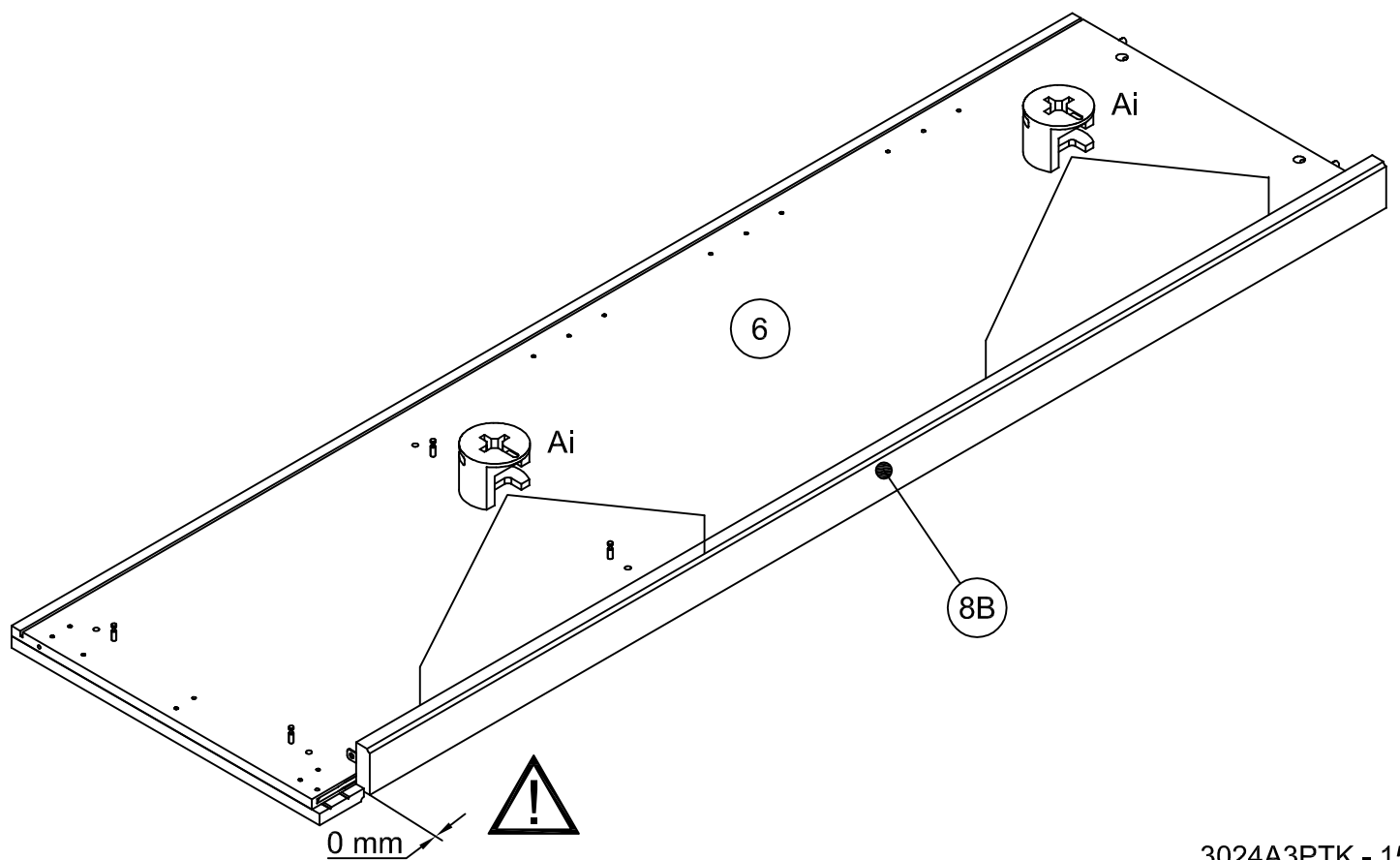
WF x 6



19



Ai x 4



20

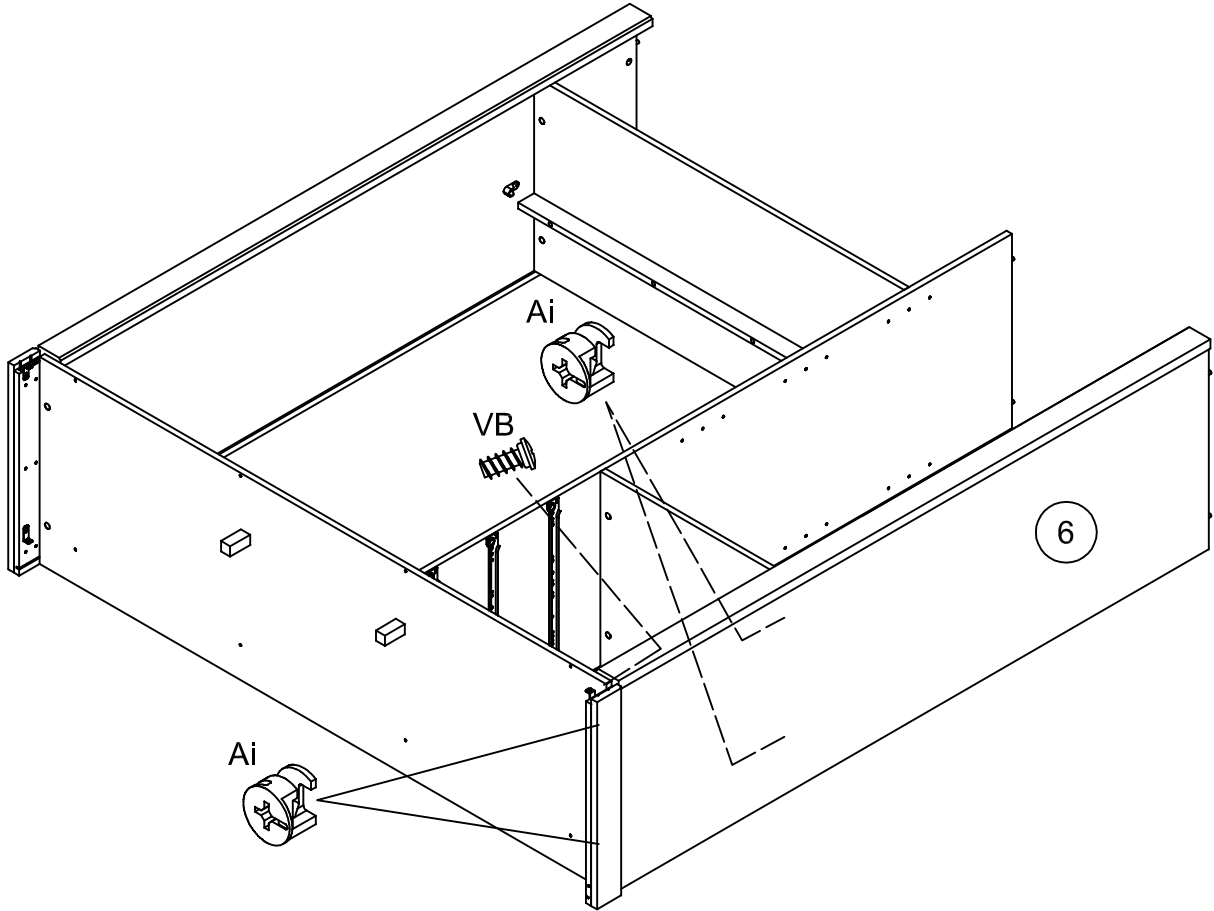


Ai x 4

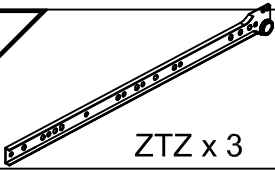


VB x 1

1842C⁷



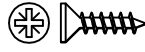
21



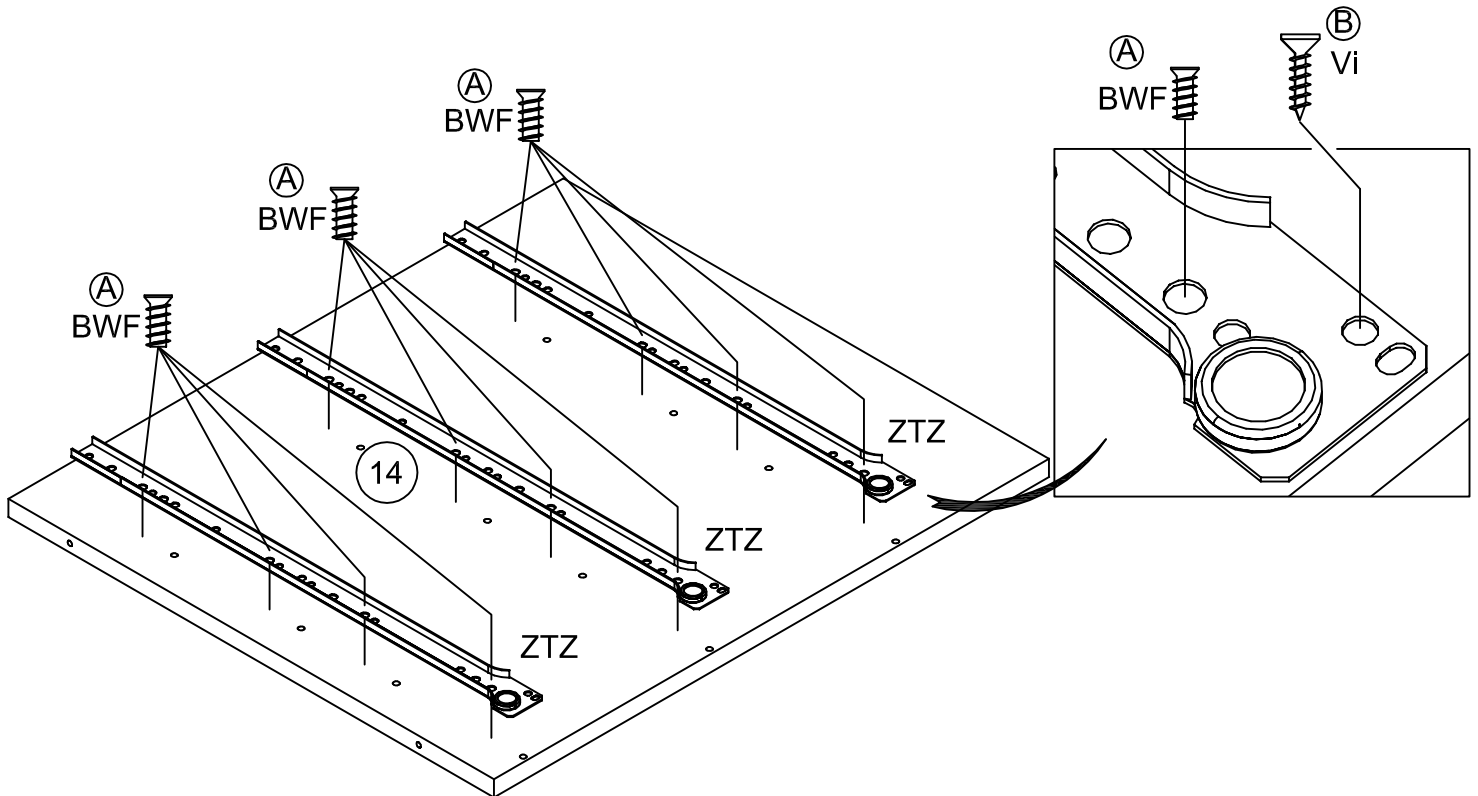
ZTZ x 3



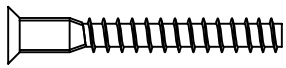
BWF x 12



Vi x 3



22

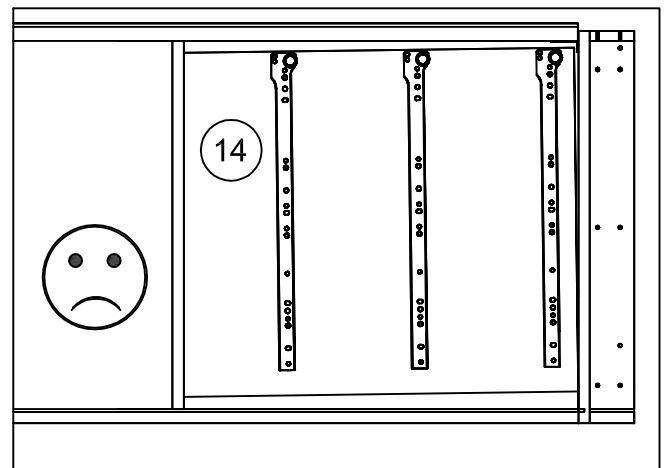
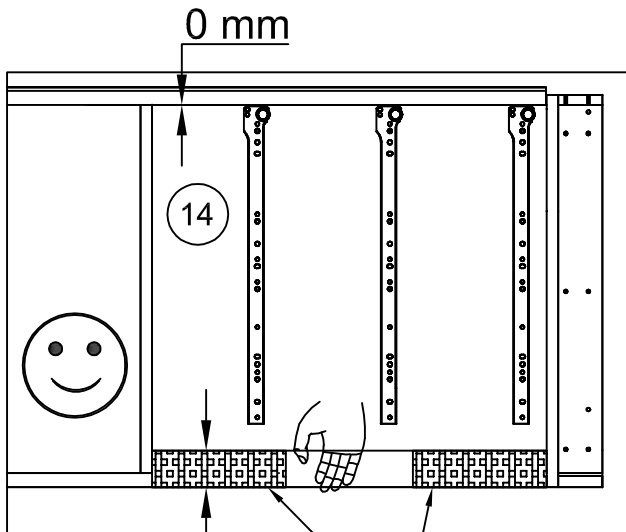
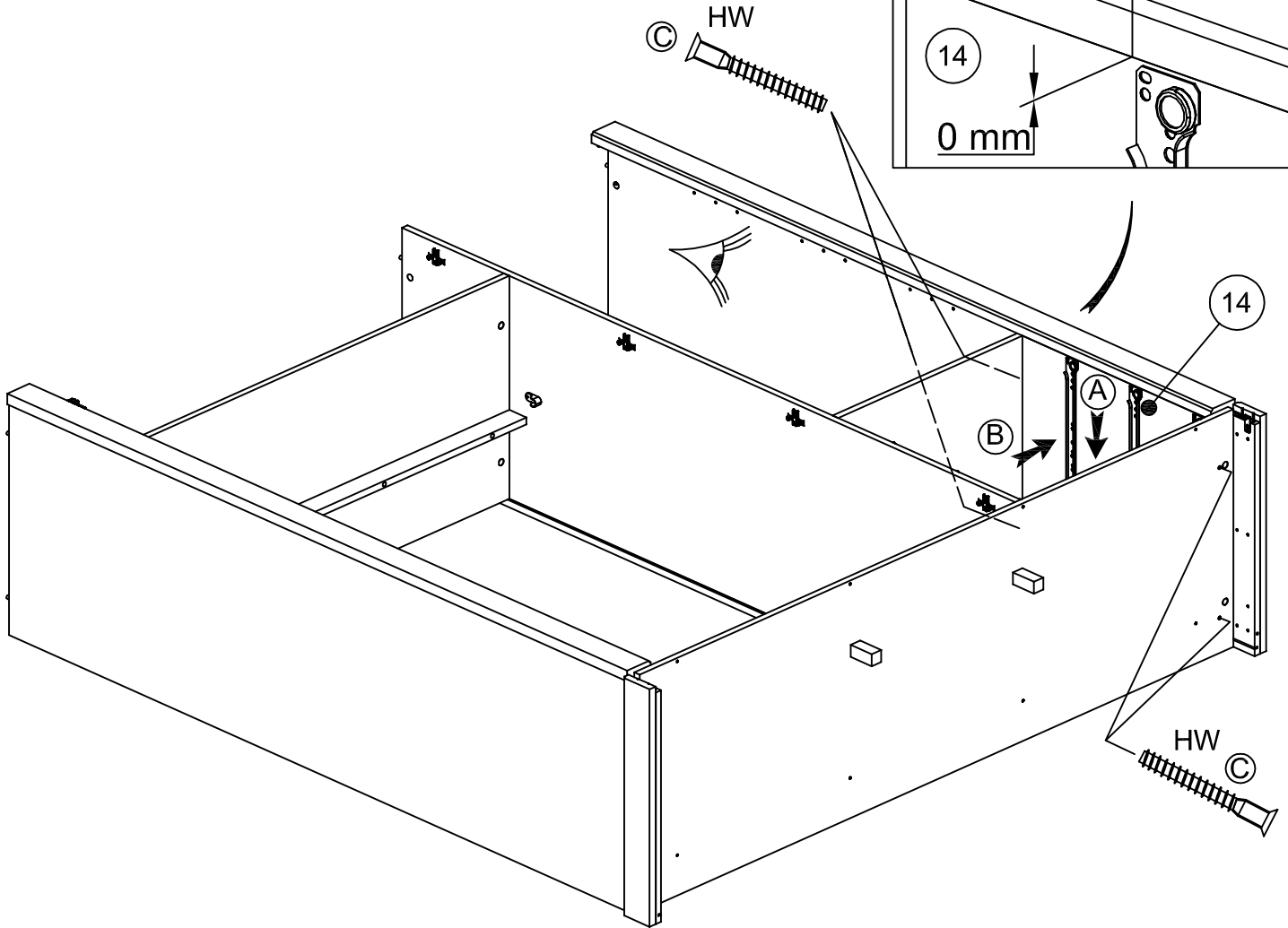
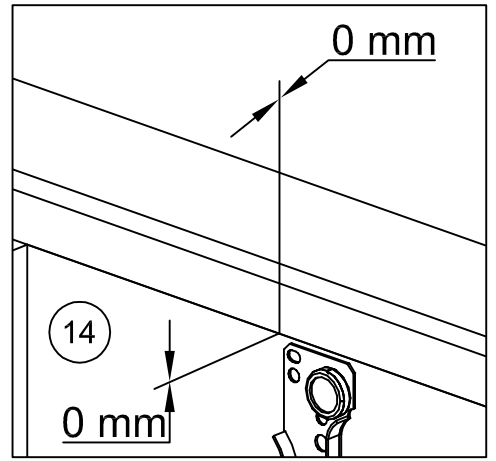
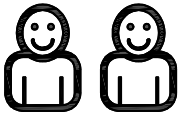


HW x 4



HV

1842C⁷



30 mm

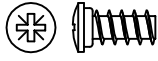


Polystirene

23

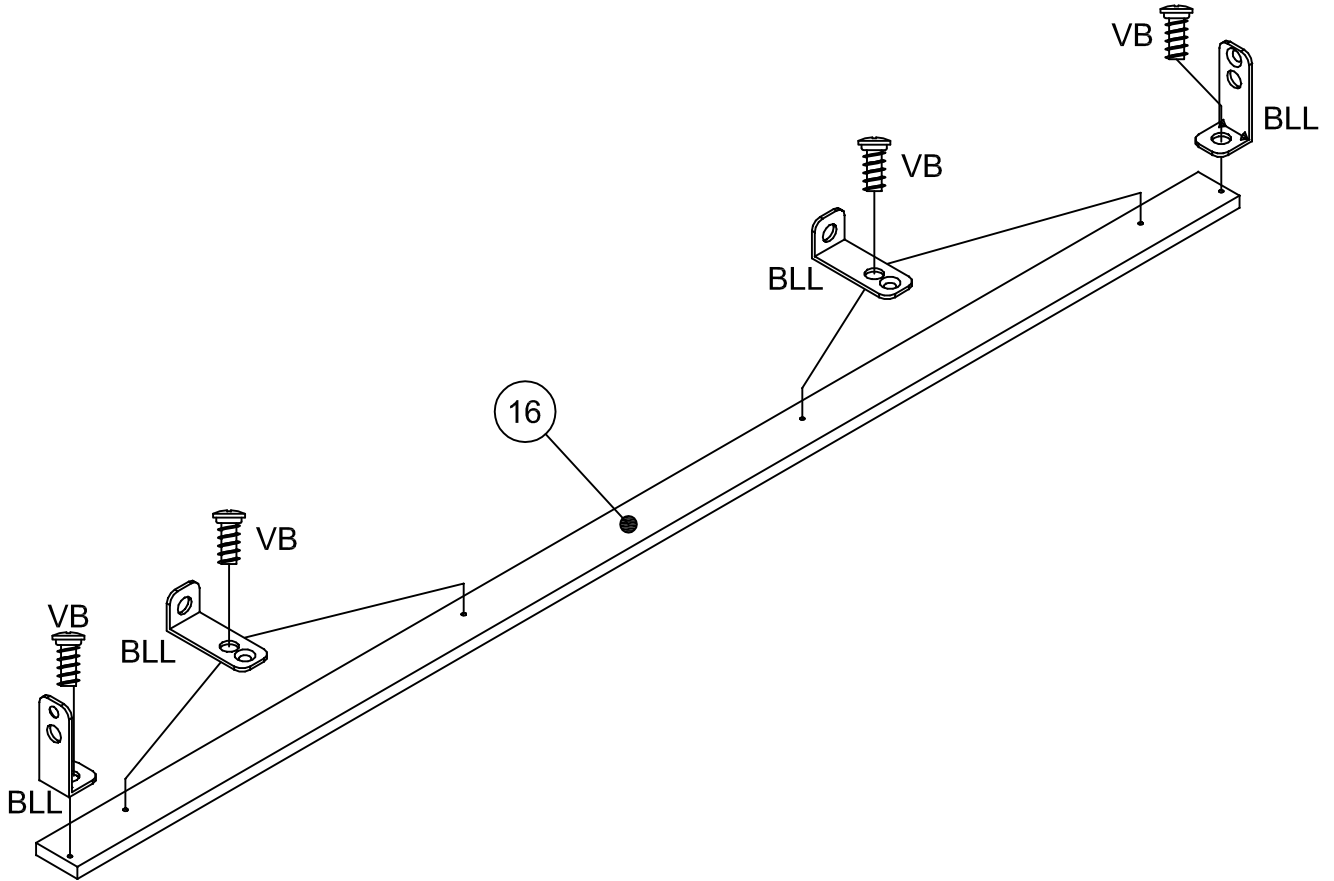


BLL x 6

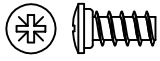


VB x 6

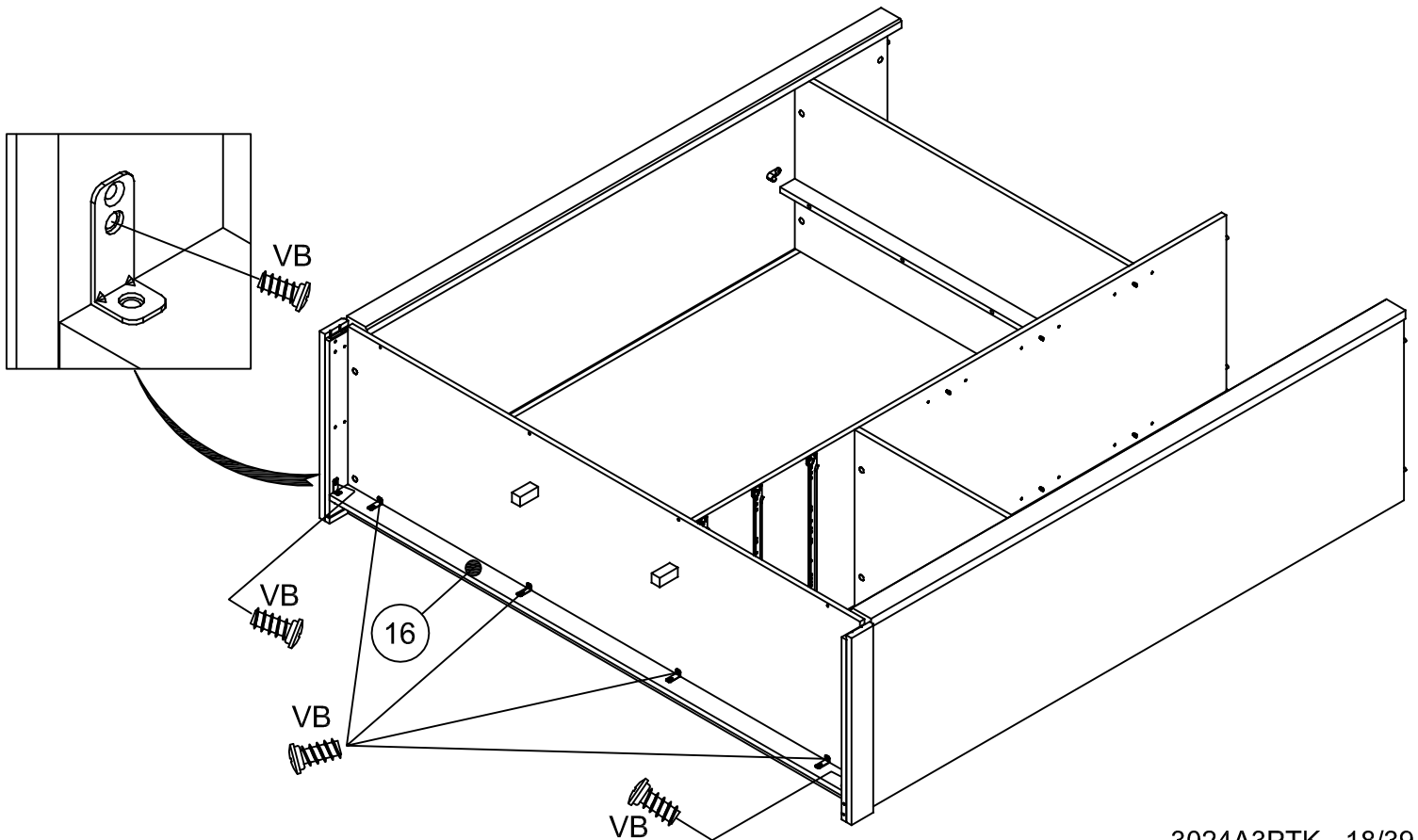
1842C⁷



24



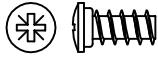
VB x 6



25

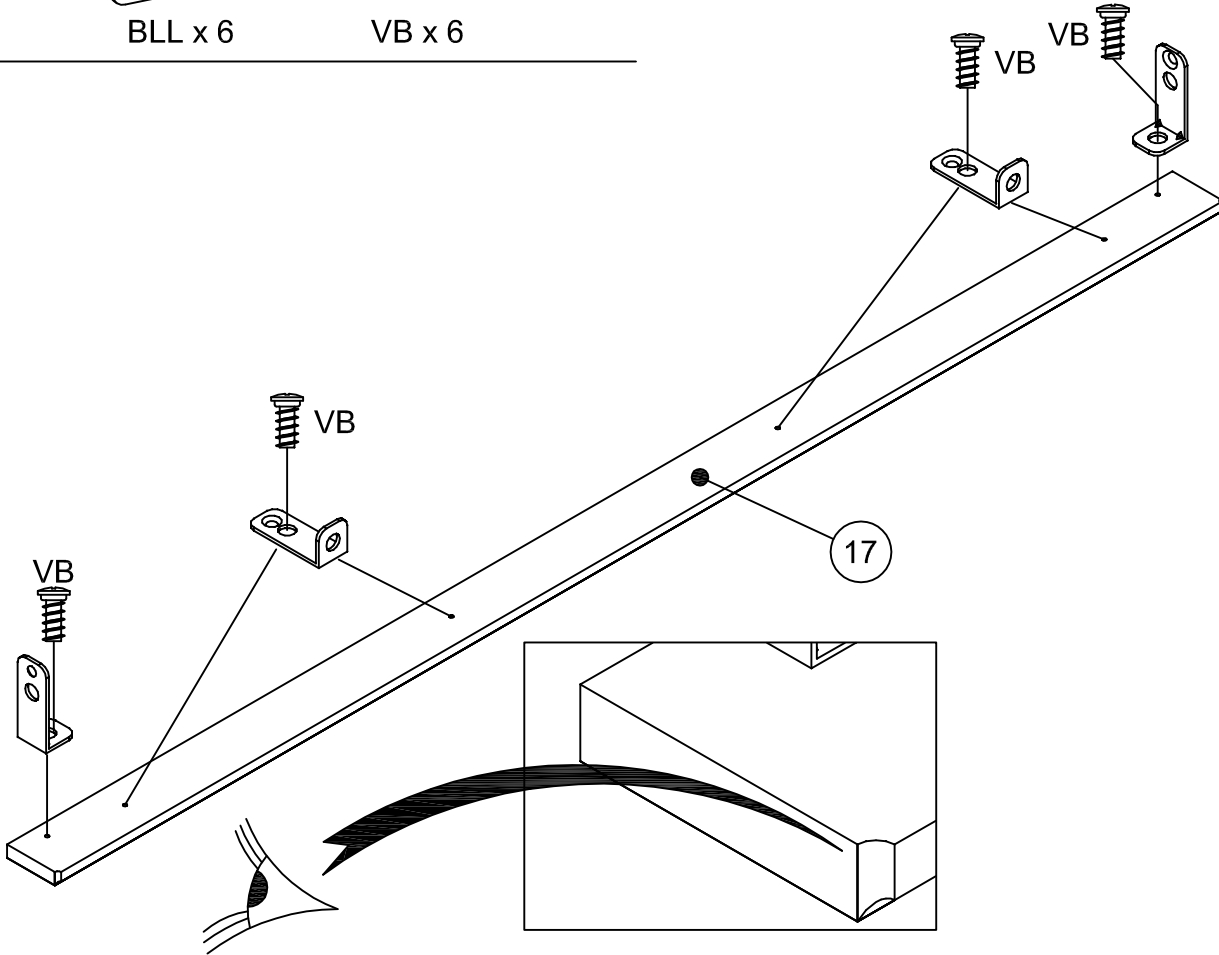


BLL x 6

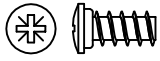


VB x 6

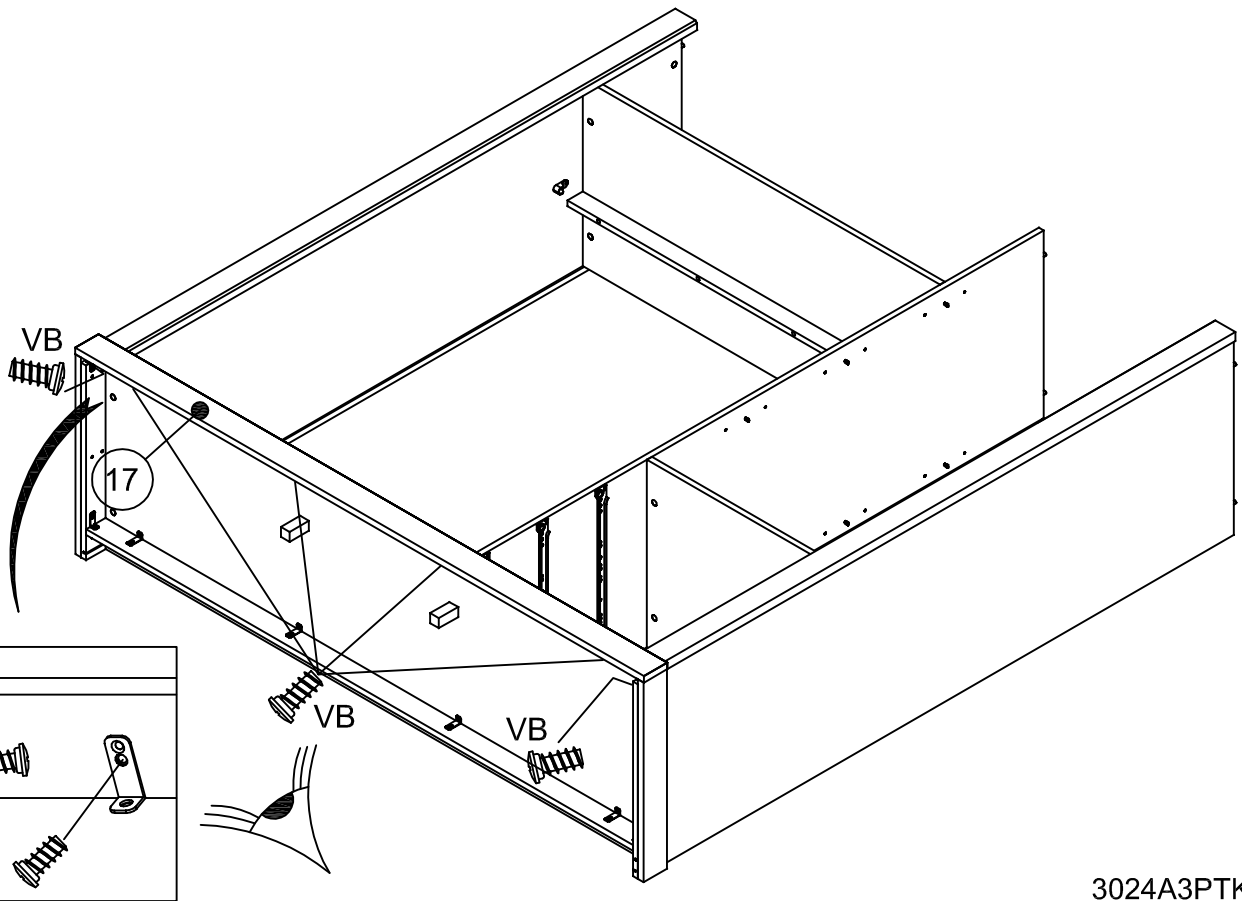
1842C⁷

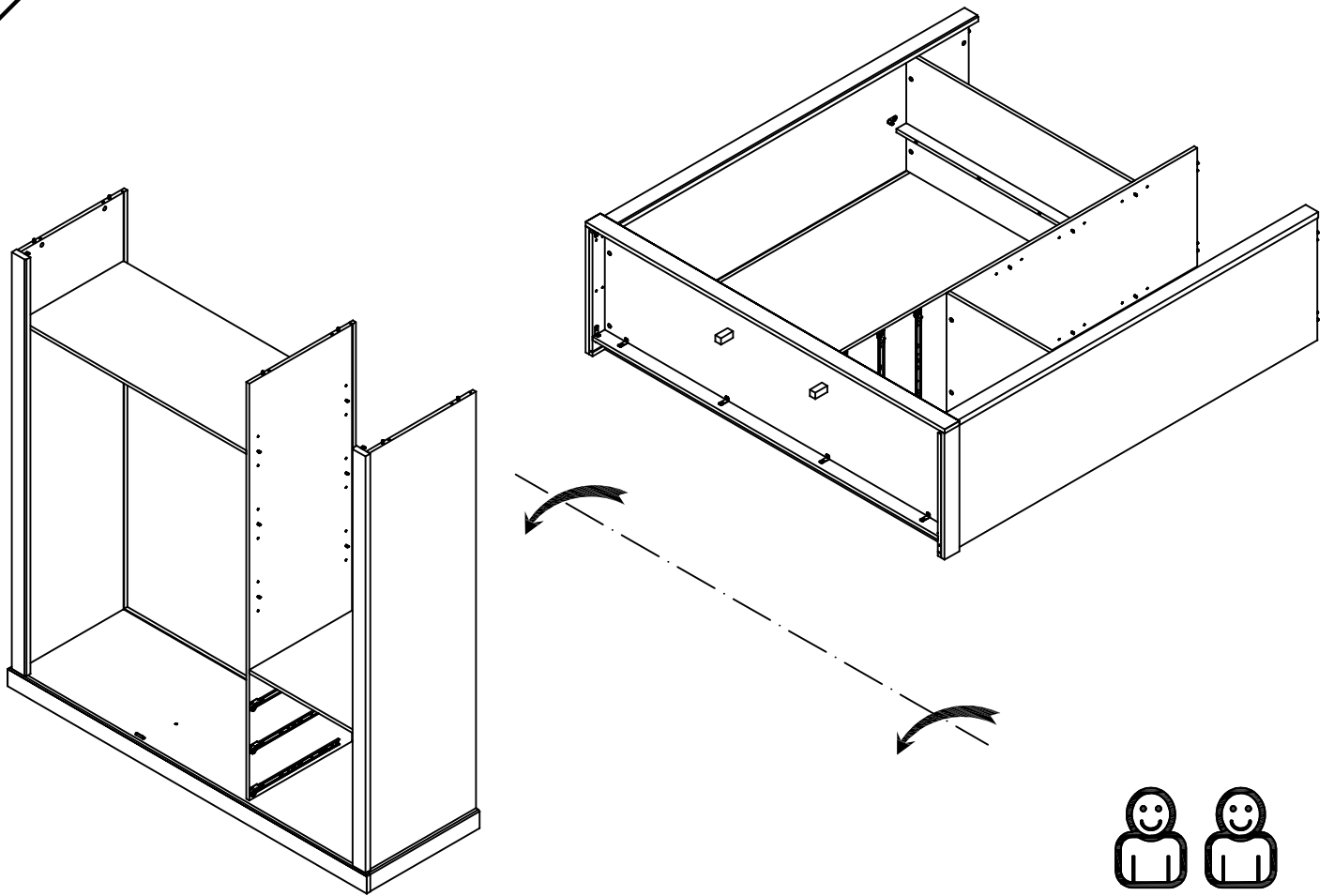


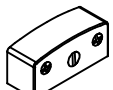
26

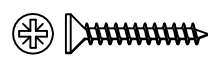



VB x 6



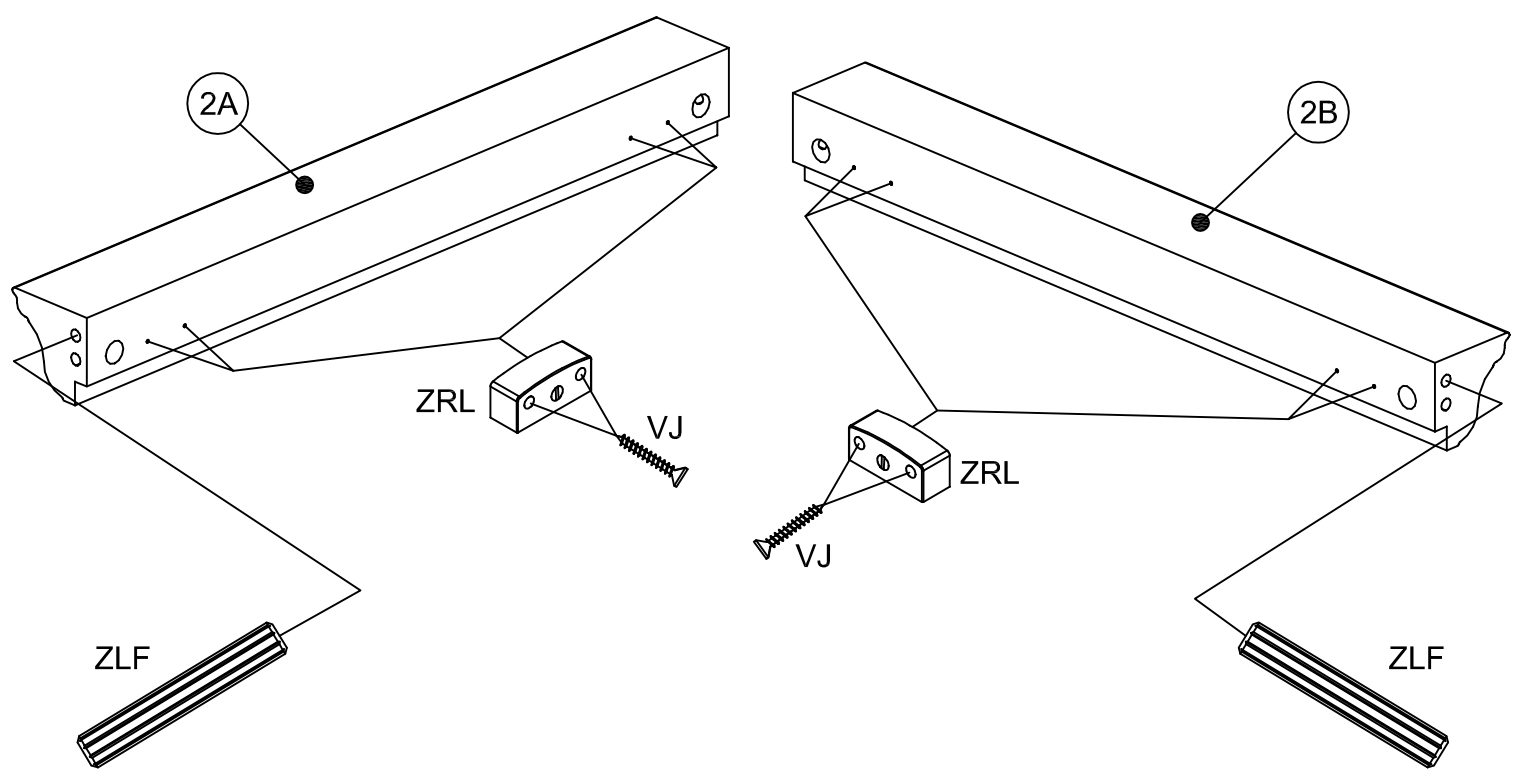


- 

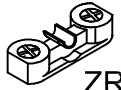
ZRL x 4
- 

VJ x 8
- 

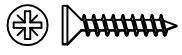
ZLF x 2



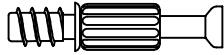
29



ZRM x 4



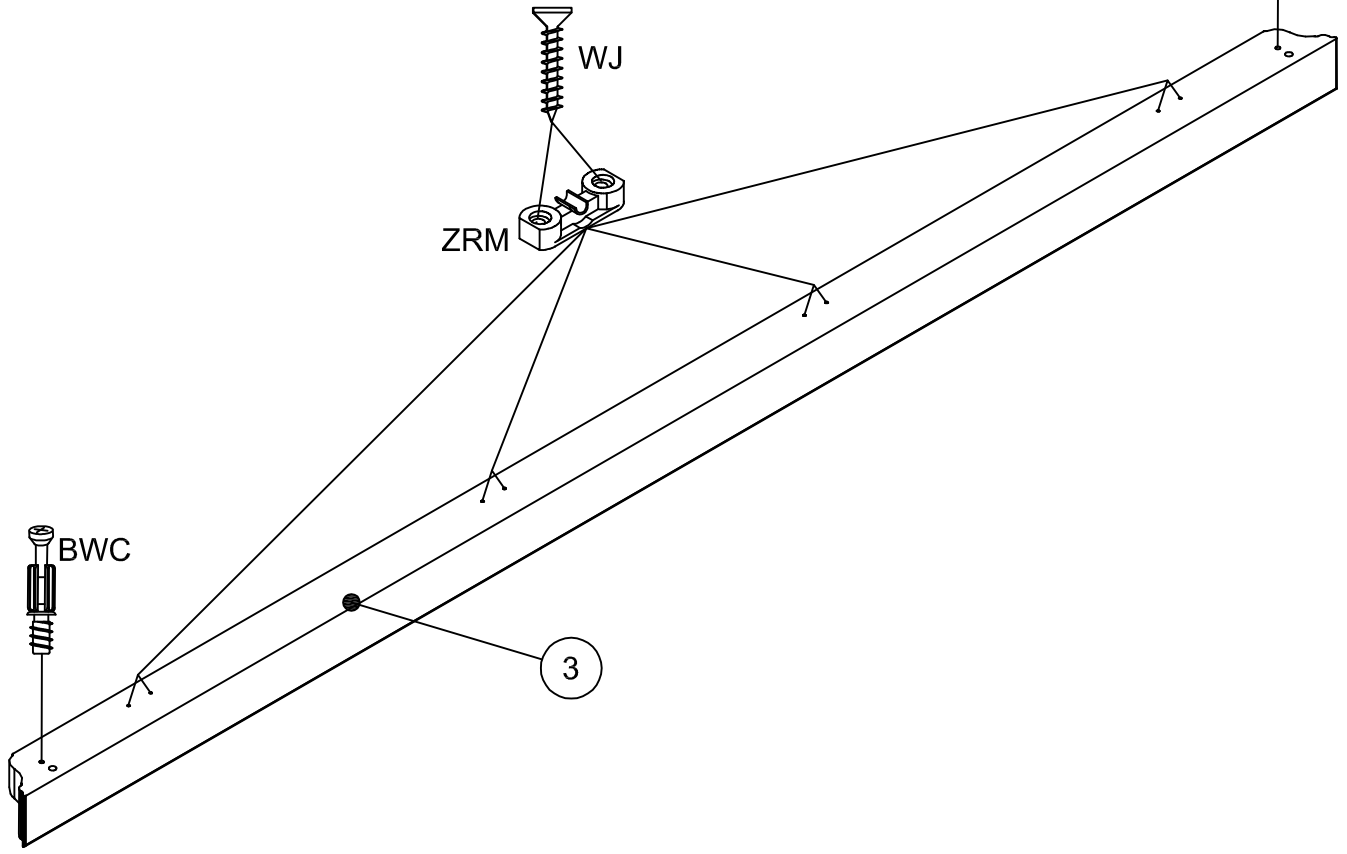
WJ x 8



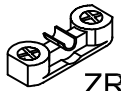
BWC x 2

1842C⁷

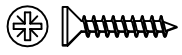
BWC



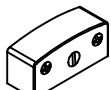
30



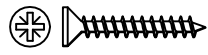
ZRM x 4



WJ x 8



ZRL x 4



VJ x 8

WJ

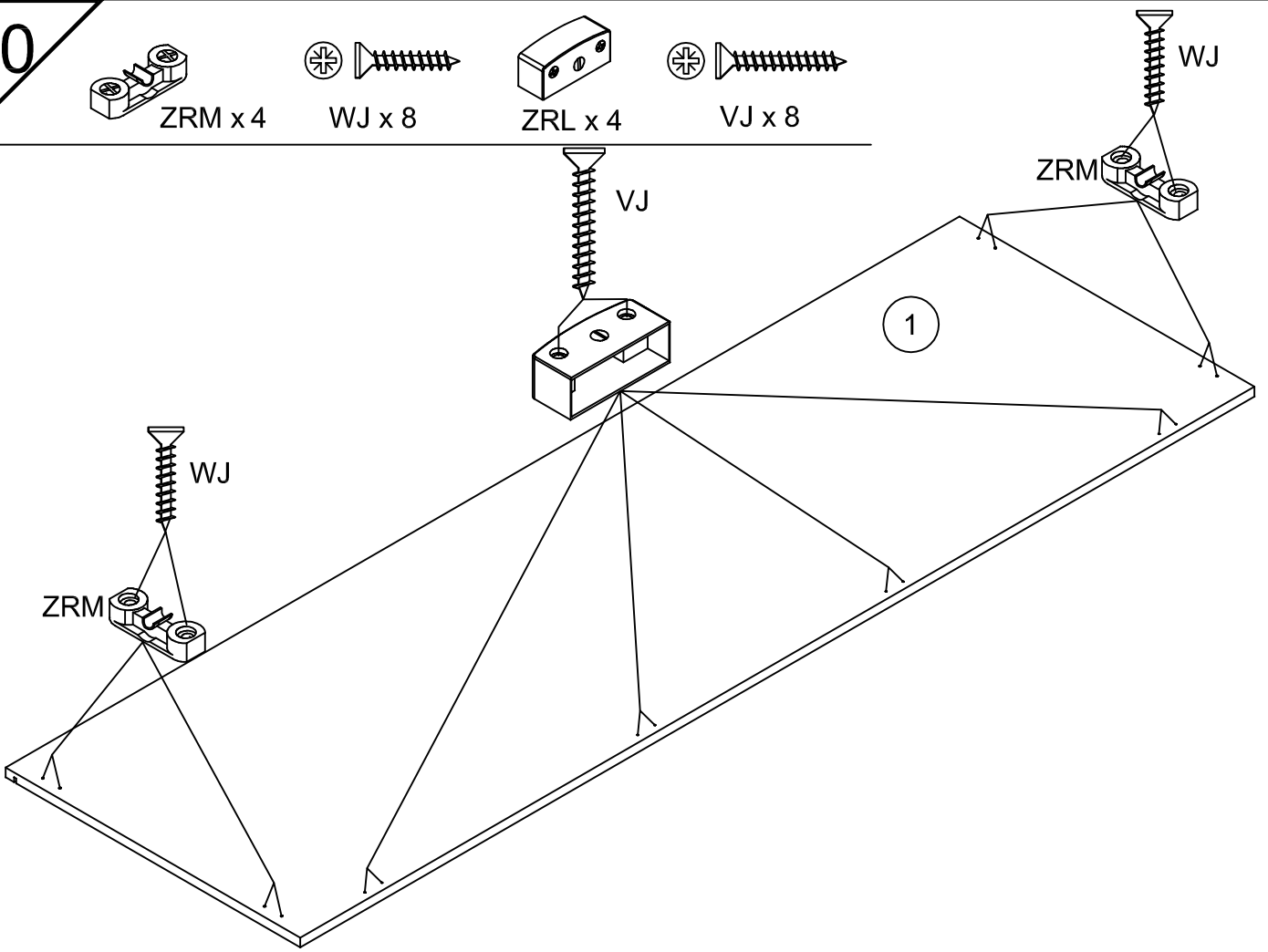
ZRM

VJ

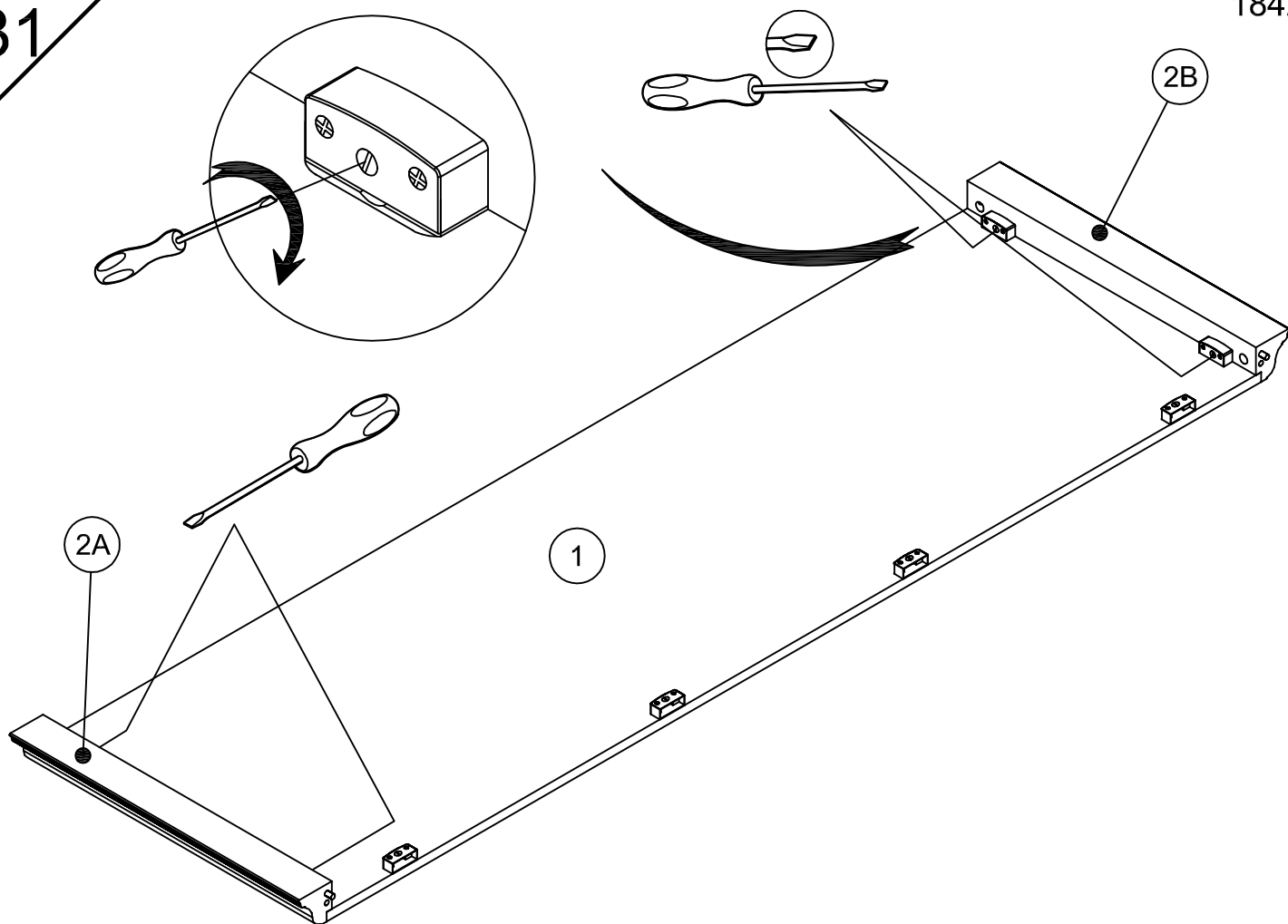
1

WJ

ZRM



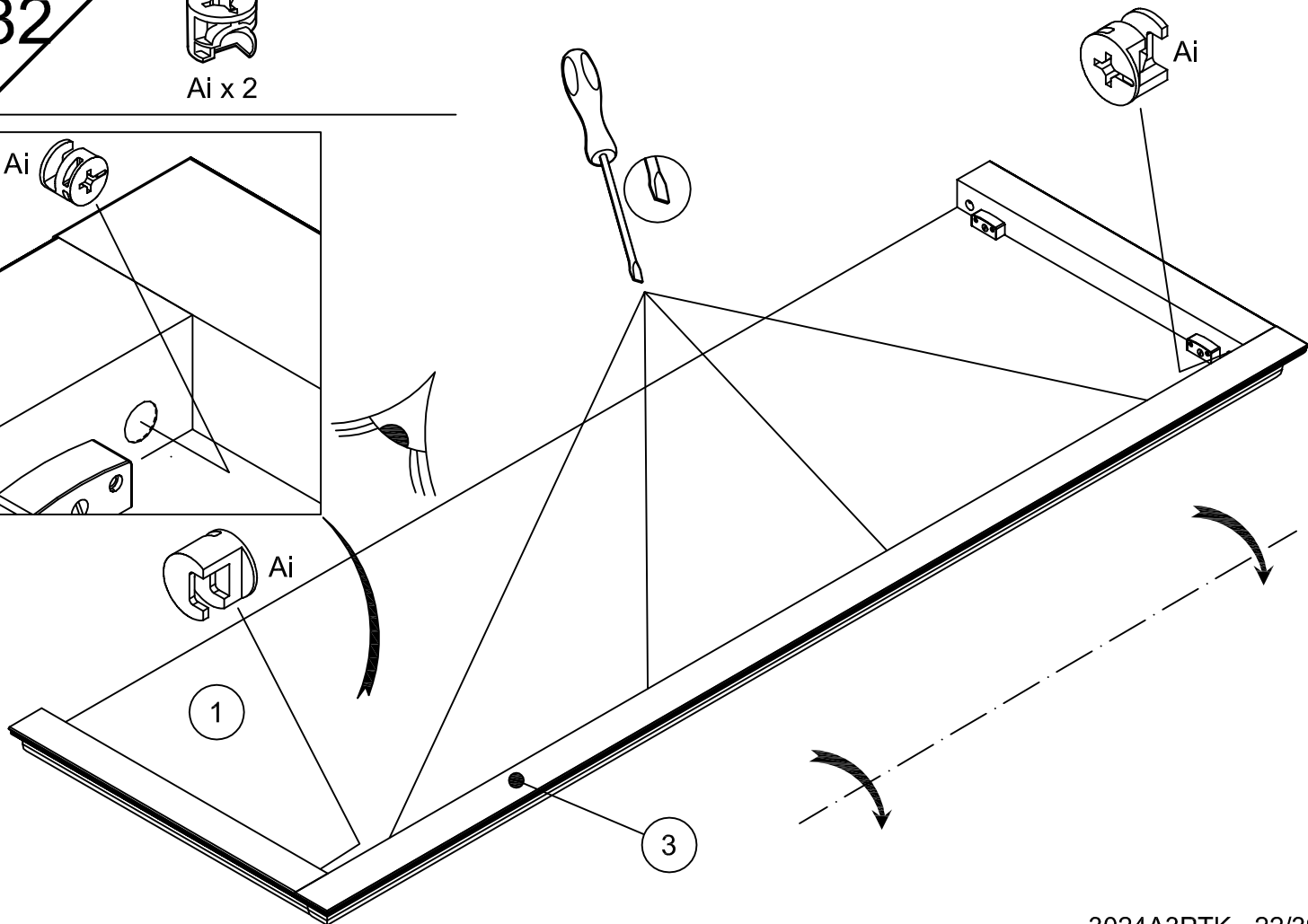
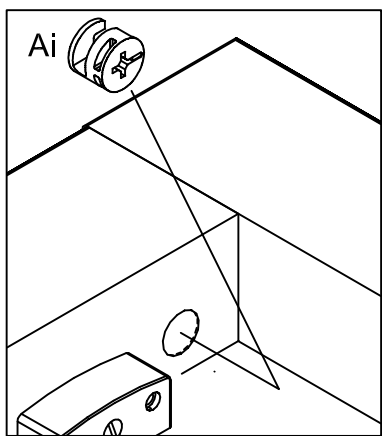
31



32



Ai x 2

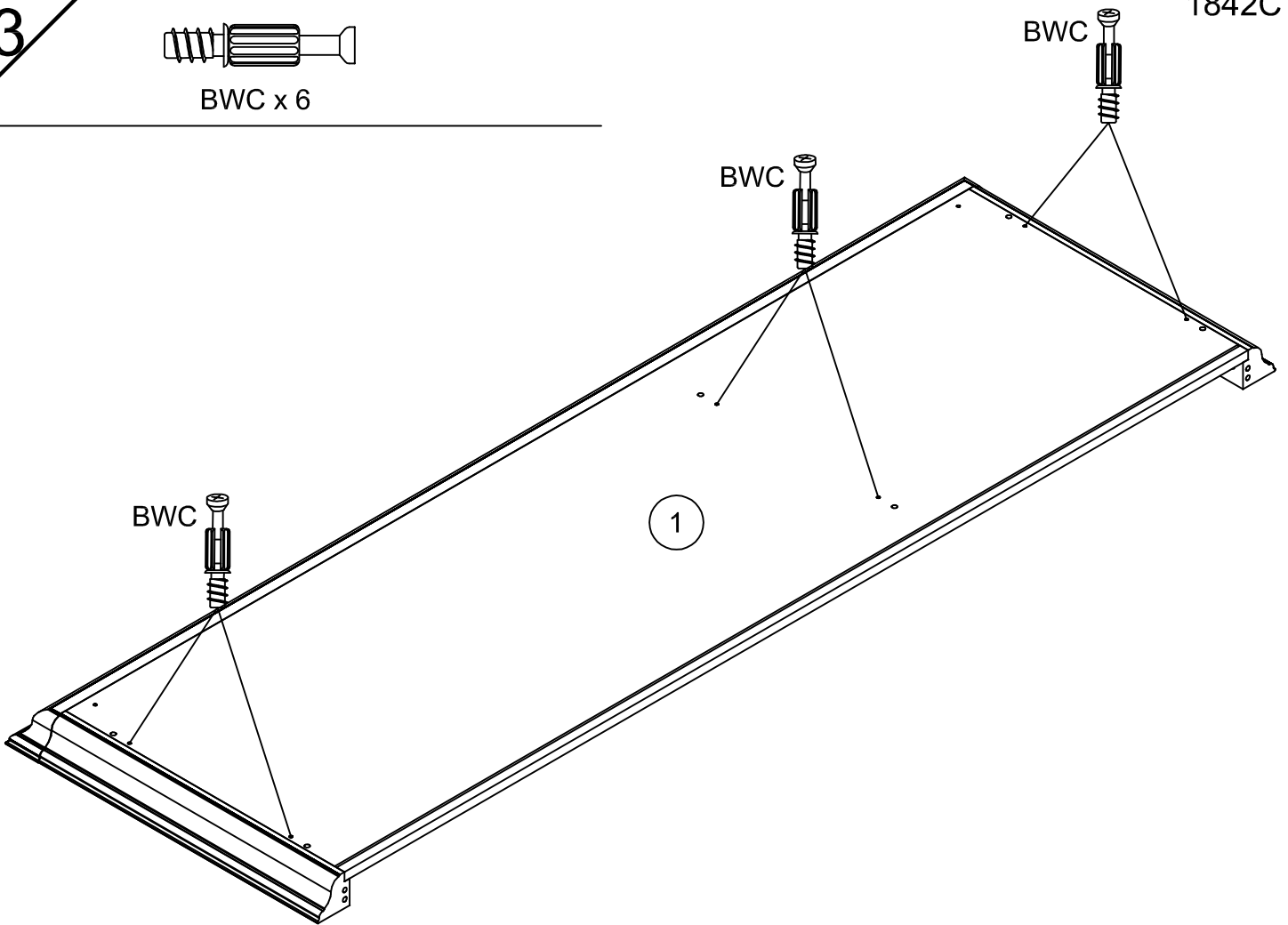


33

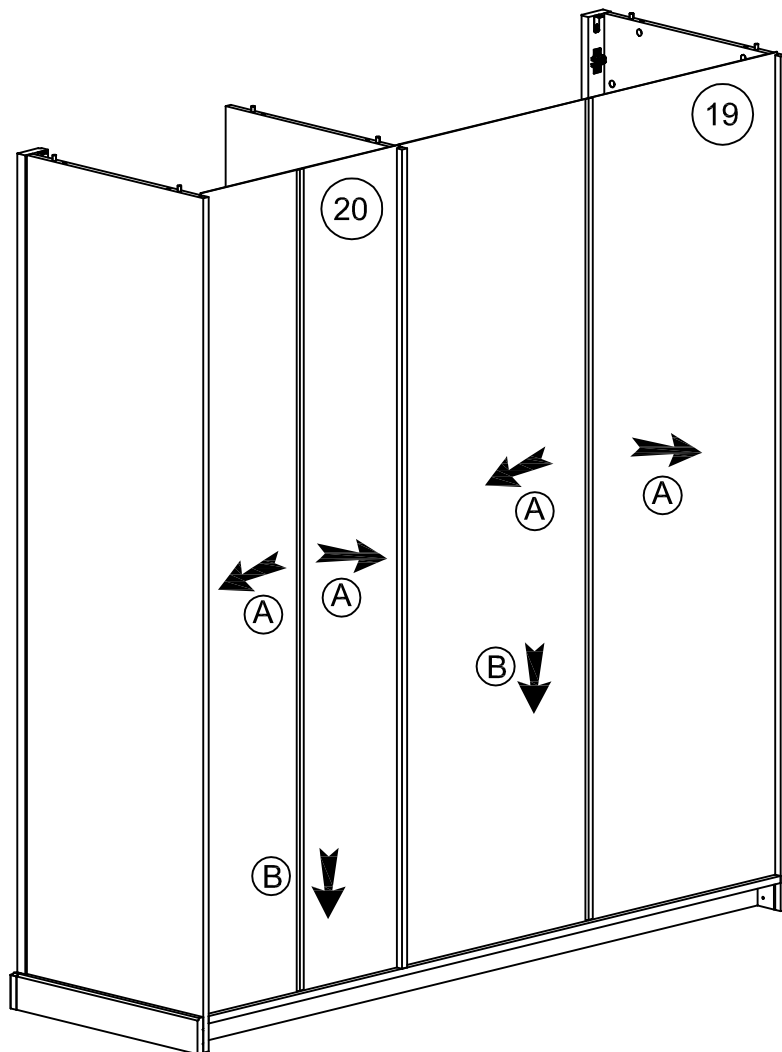


BWC x 6

1842C⁷



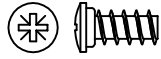
34



35

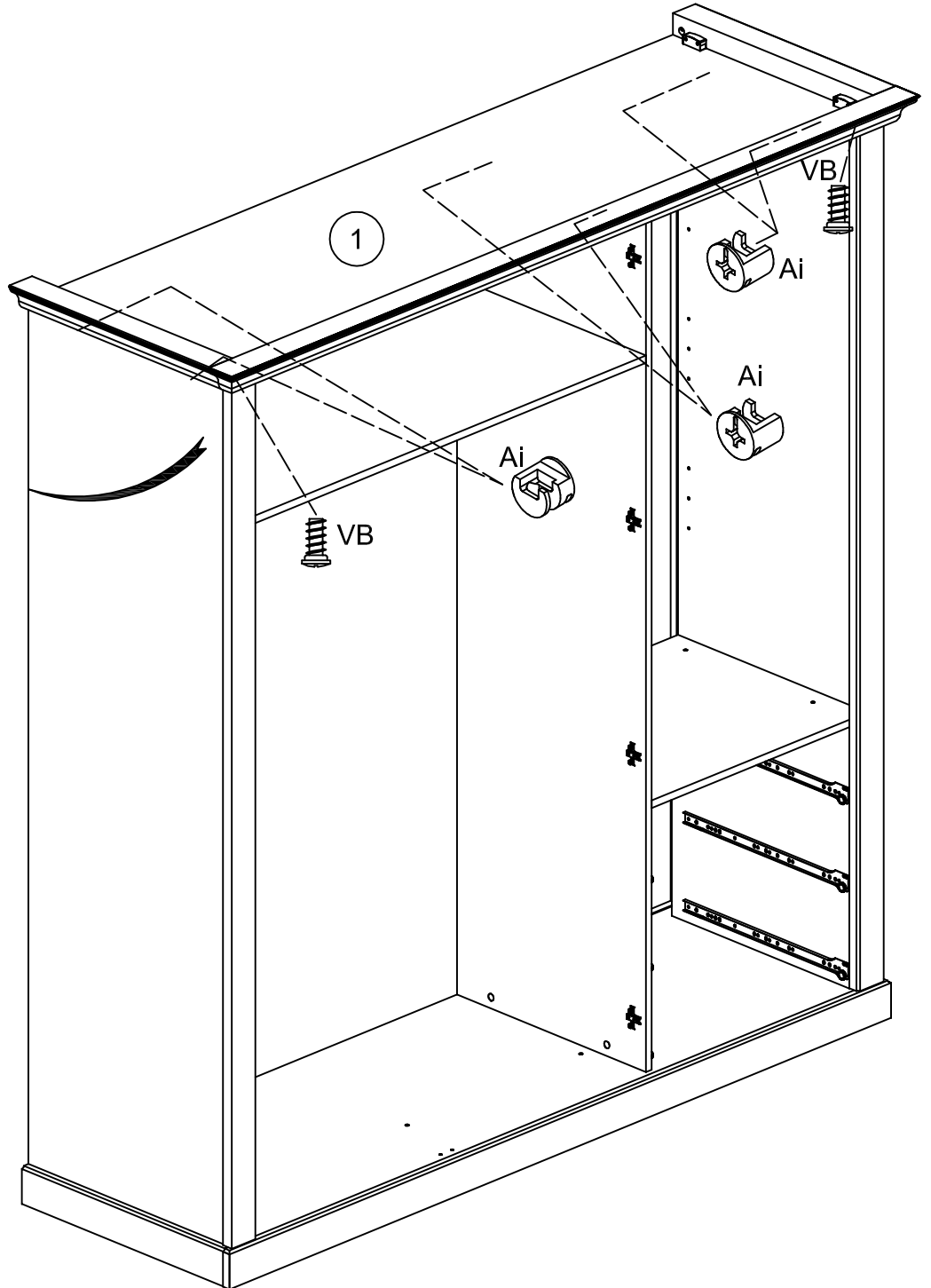
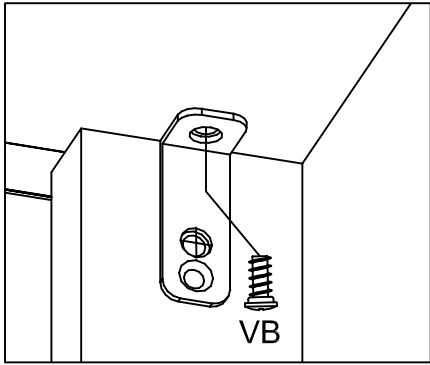
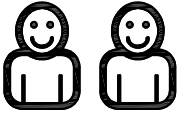


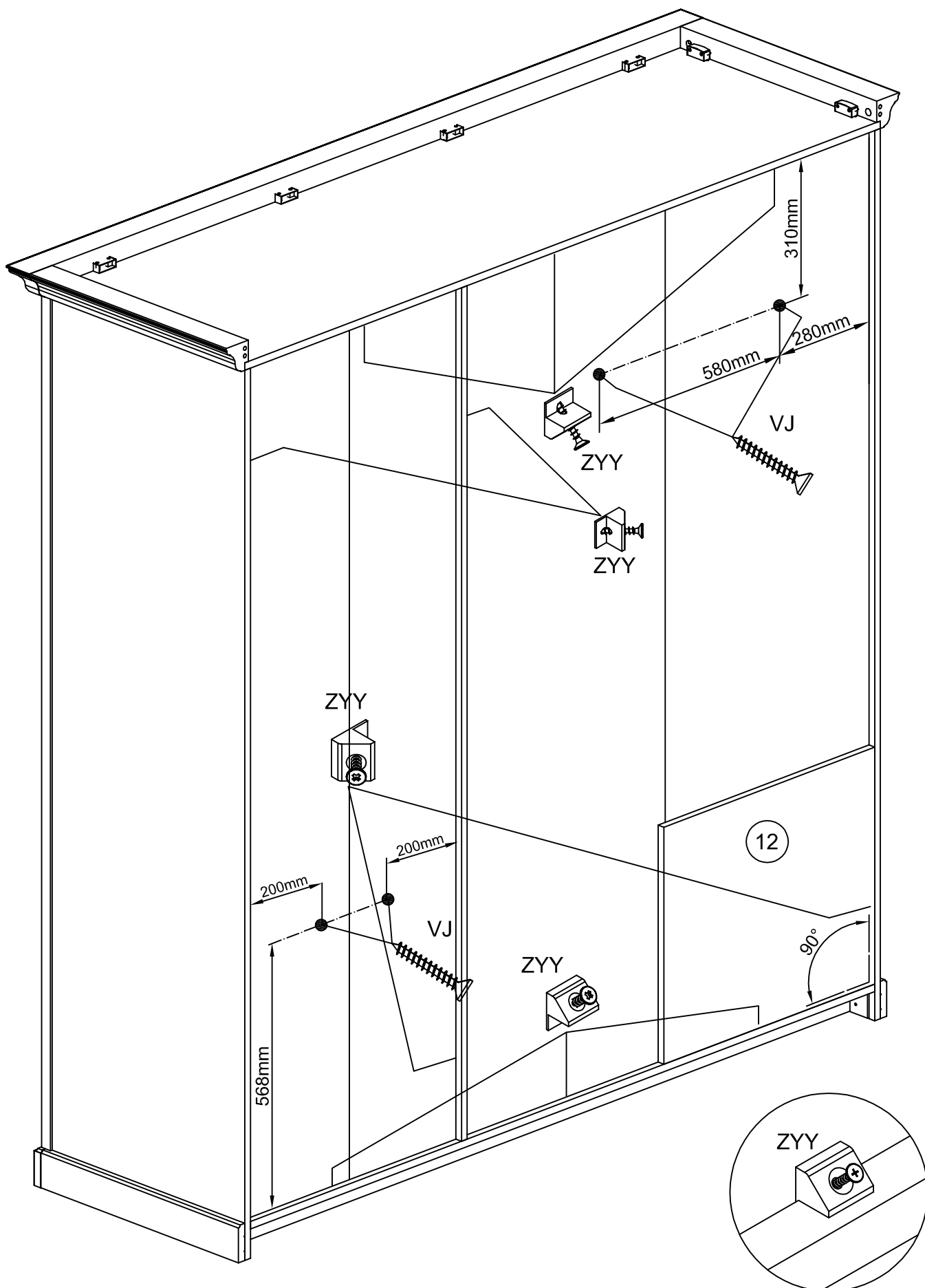
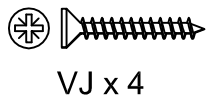
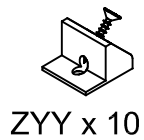
Ai x 6



VB x 2

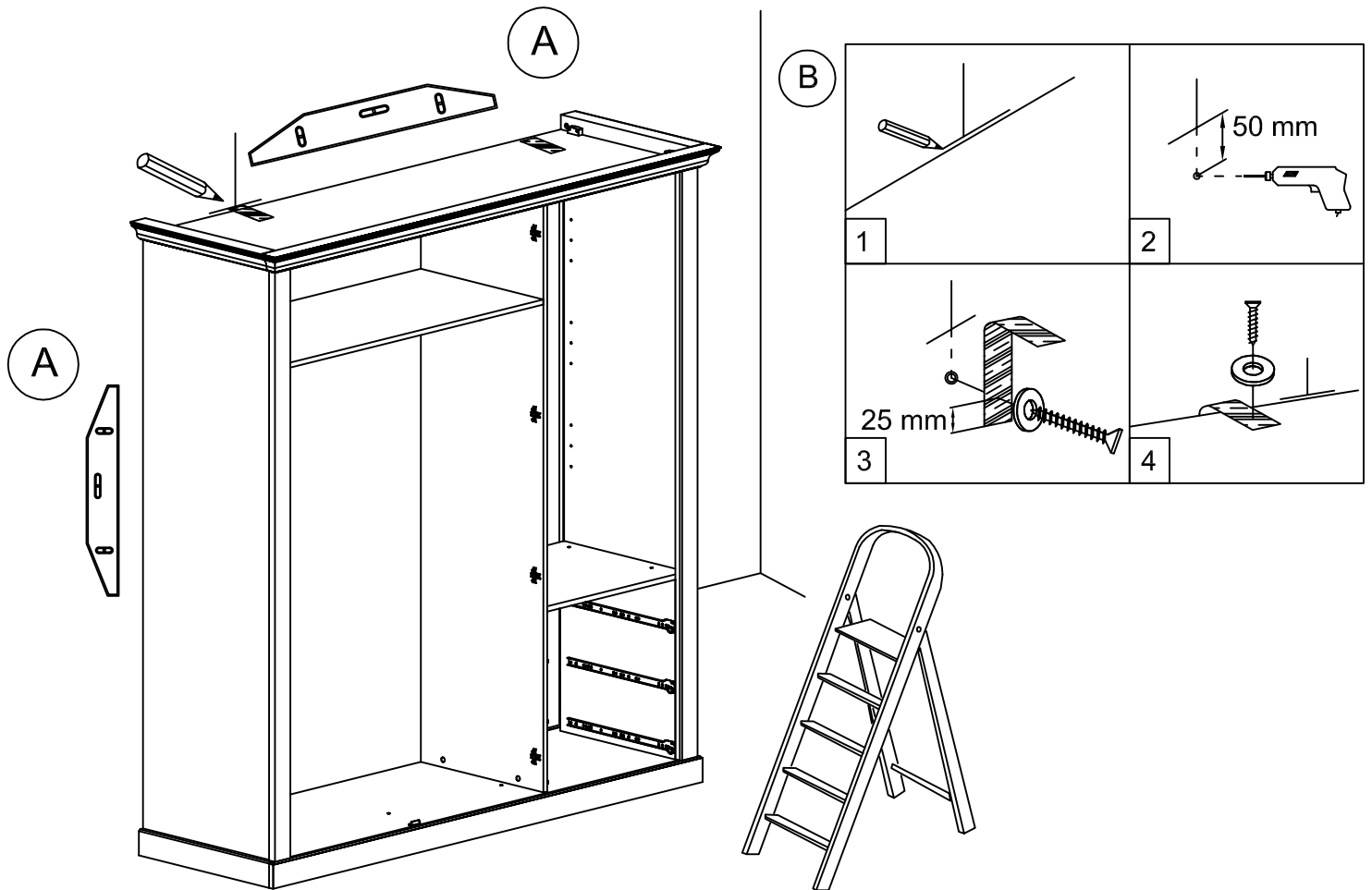
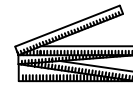
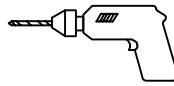
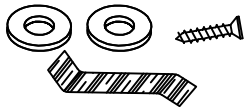
1842C⁷







BIP x 2



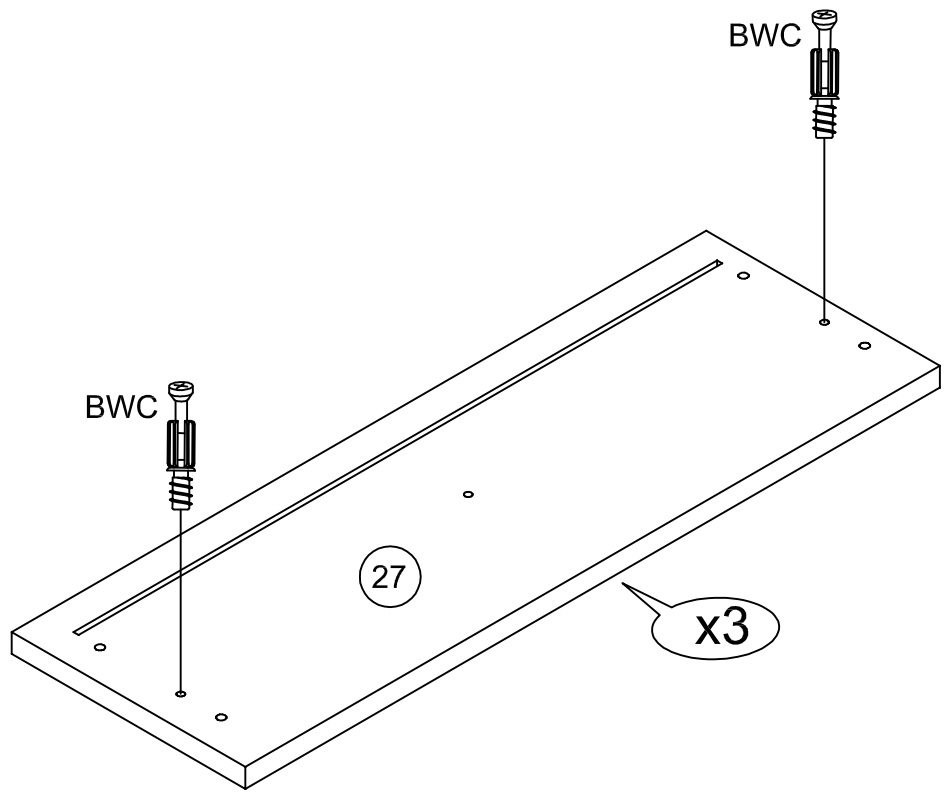
- (FR) Pour votre sécurité: Fixation du meuble au mur. Attention, la fixation doit être réalisée par une personne compétente car cela nécessite des chevilles adaptés à la nature de votre mur.
- (GB) For your own safety: Attach the furniture to the wall. Important: The furniture must be attached by a qualified person using dowels that are suited to the type of wall.
- (D) Für ihre Sicherheit: Befestigung des Möbelstücks an der Wand. Achtung, die Befestigung muss von einem Fachmann vorgenommen werden, weil sie an die Wand angepasste Dübel erfordert.
- (E) Para su seguridad: Fijación del meuble a la pared. Ojo! La fijación deberá llevarla a cabo una persona competente ya que necesitará unos tacos adaptados a tipo de pared.
- (PT) Para a sua segurança: Fixação do móvel na parede. Atenção, a fixação deve ser efectuada por uma pessoa competente, pois exige a utilização de cavilhas adaptadas à natureza da parede.
- (I) Per la vostra sicurezza: Fissaggio del mobile alla parete. Nota bene, il fissaggio deve essere eseguito da personale specializzato, poiché l'utilizzo di tasselli adattati alla parete.
- (NL) Voor uw veiligheid: Bevestiging van het meubel aan de muur. Let op, de bevestiging moet worden uitgevoerd door een bevoegd persoon, want hiervoor zijn pluggen nodig die specifiek geschikt zijn voor de betreffende muur.

38



BWC x 6

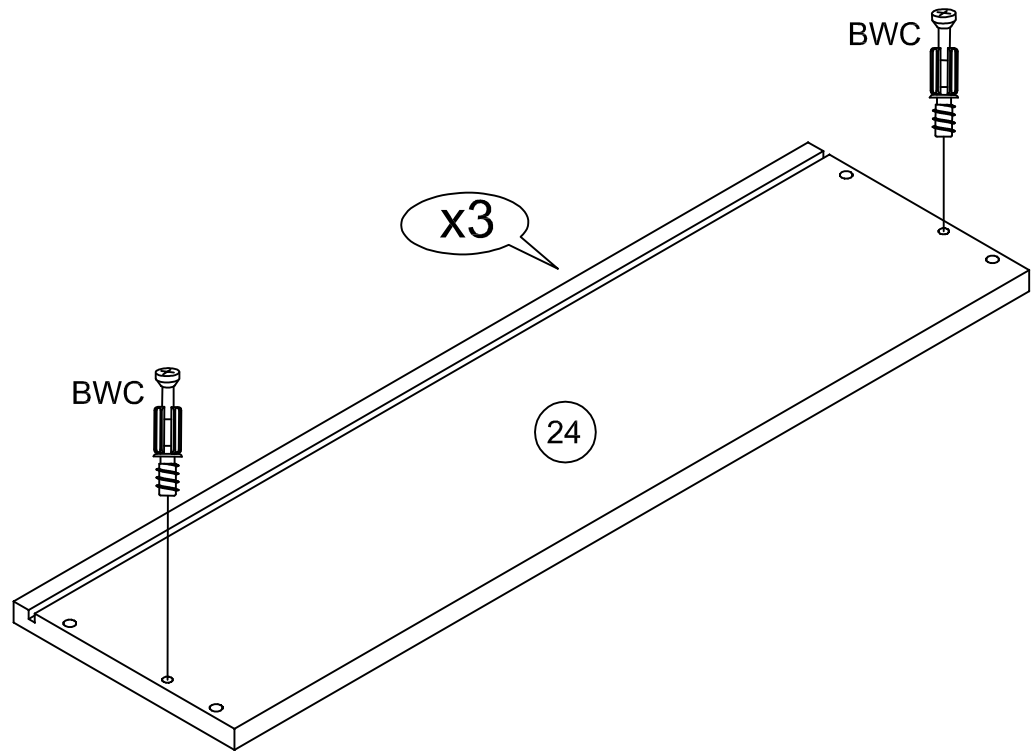
1842C⁷



39



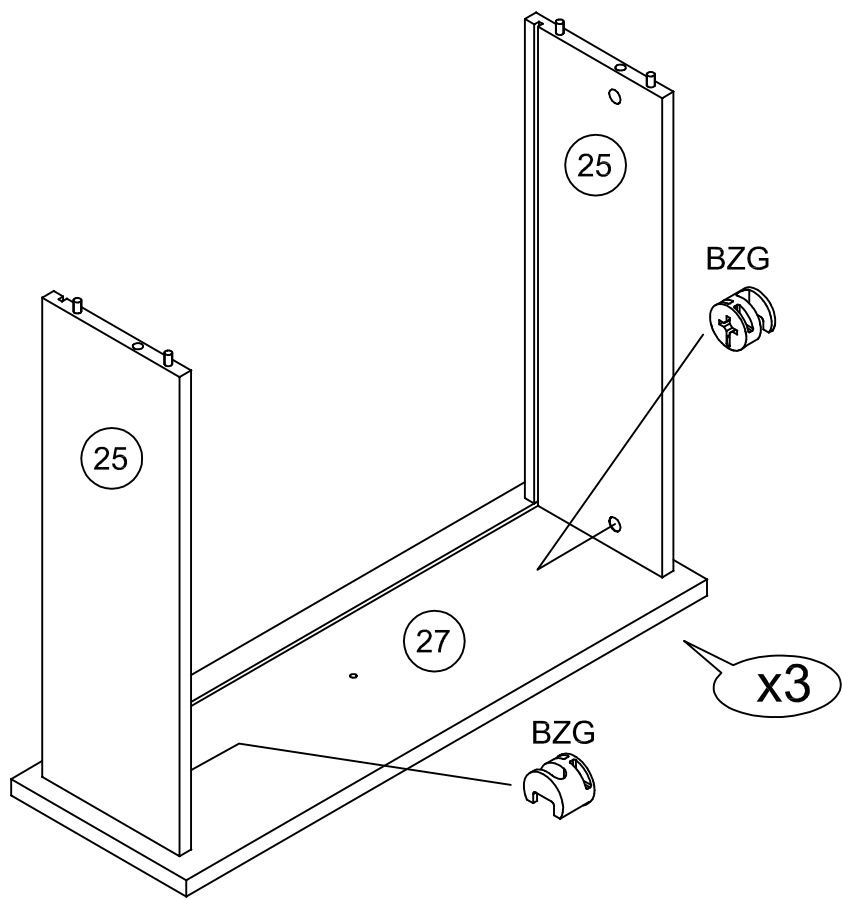
BWC x 6



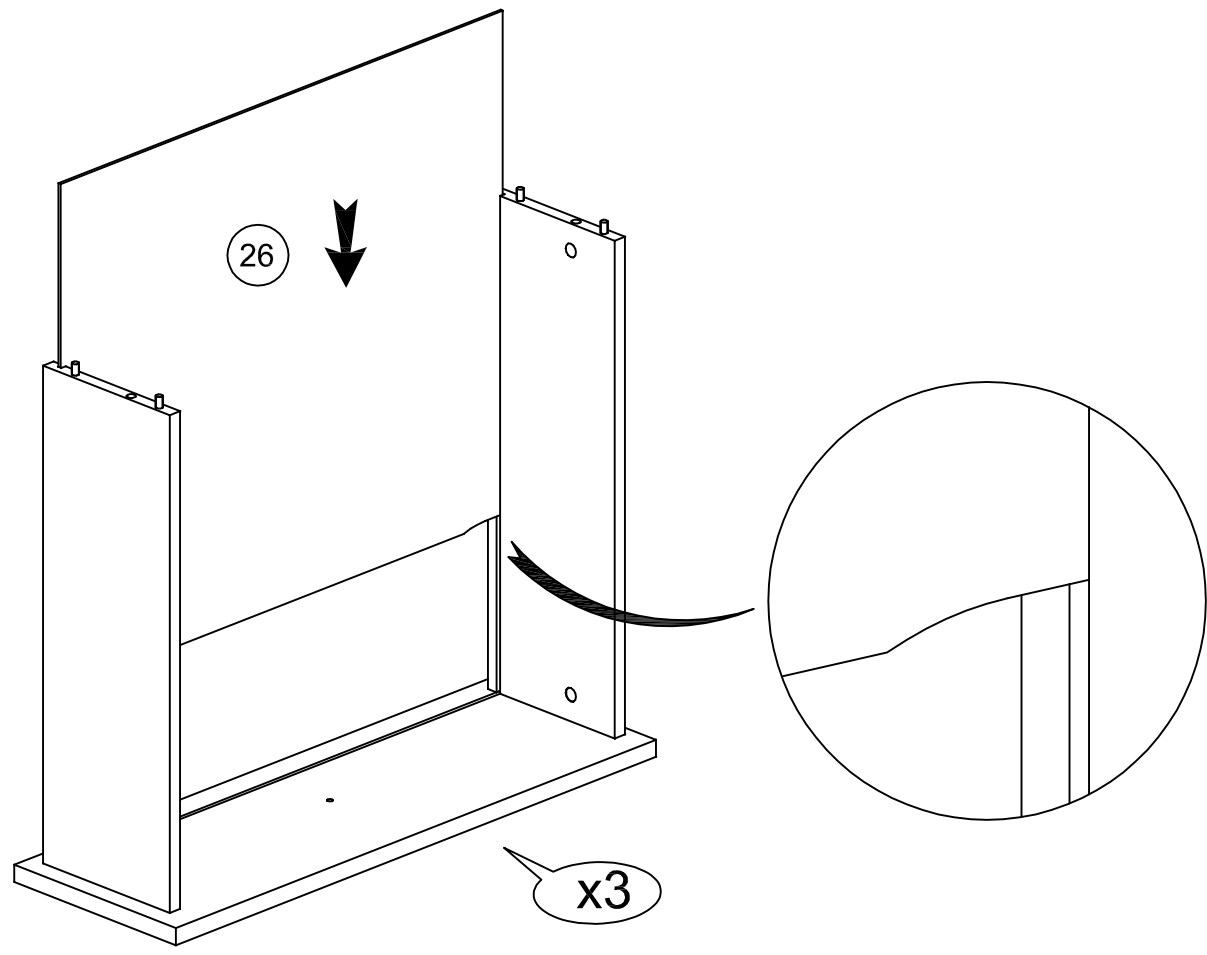
40



1842C⁷



41

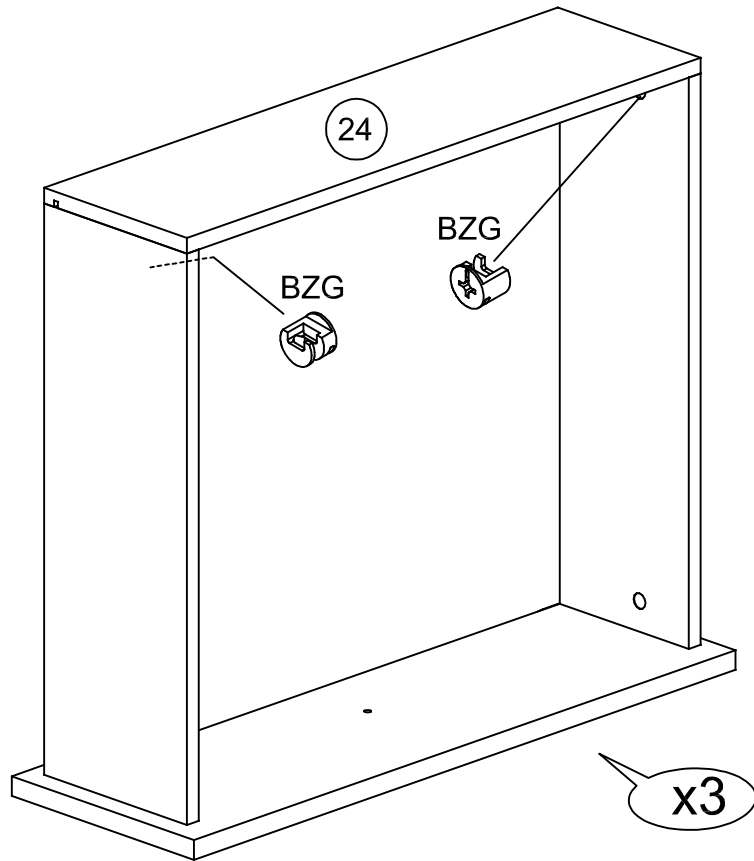


42

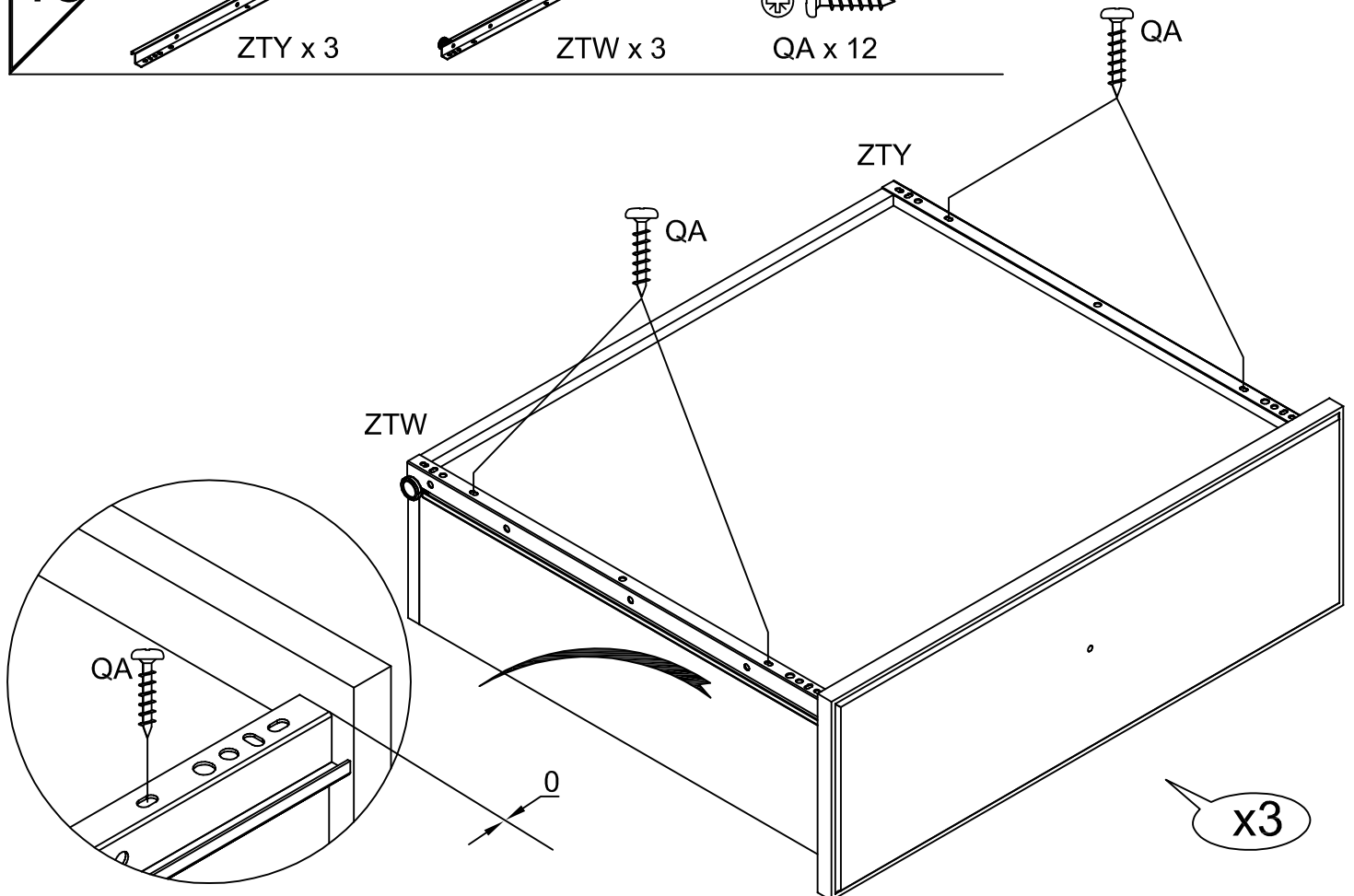
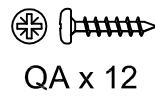
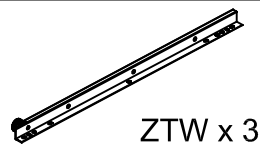
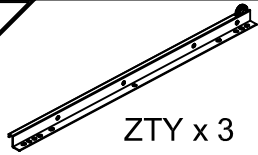


BZG x 6

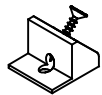
1842C⁷



43

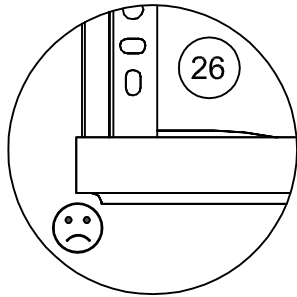
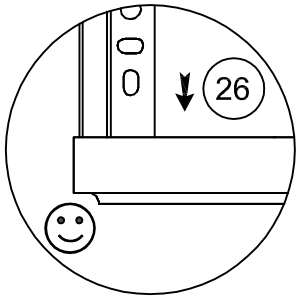
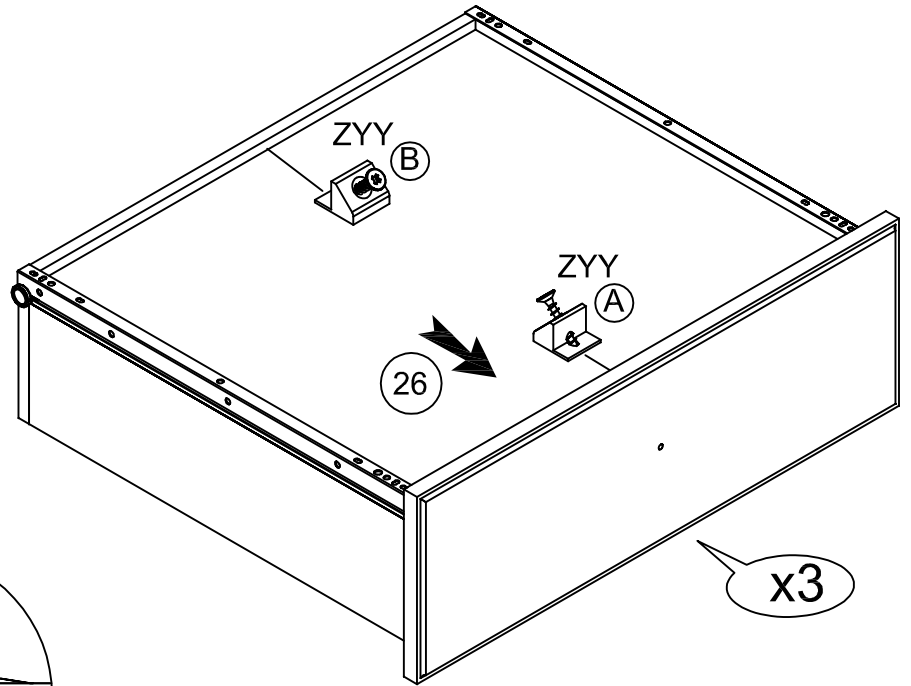


44



ZYY x 6

1842C⁷



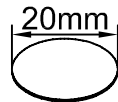
45



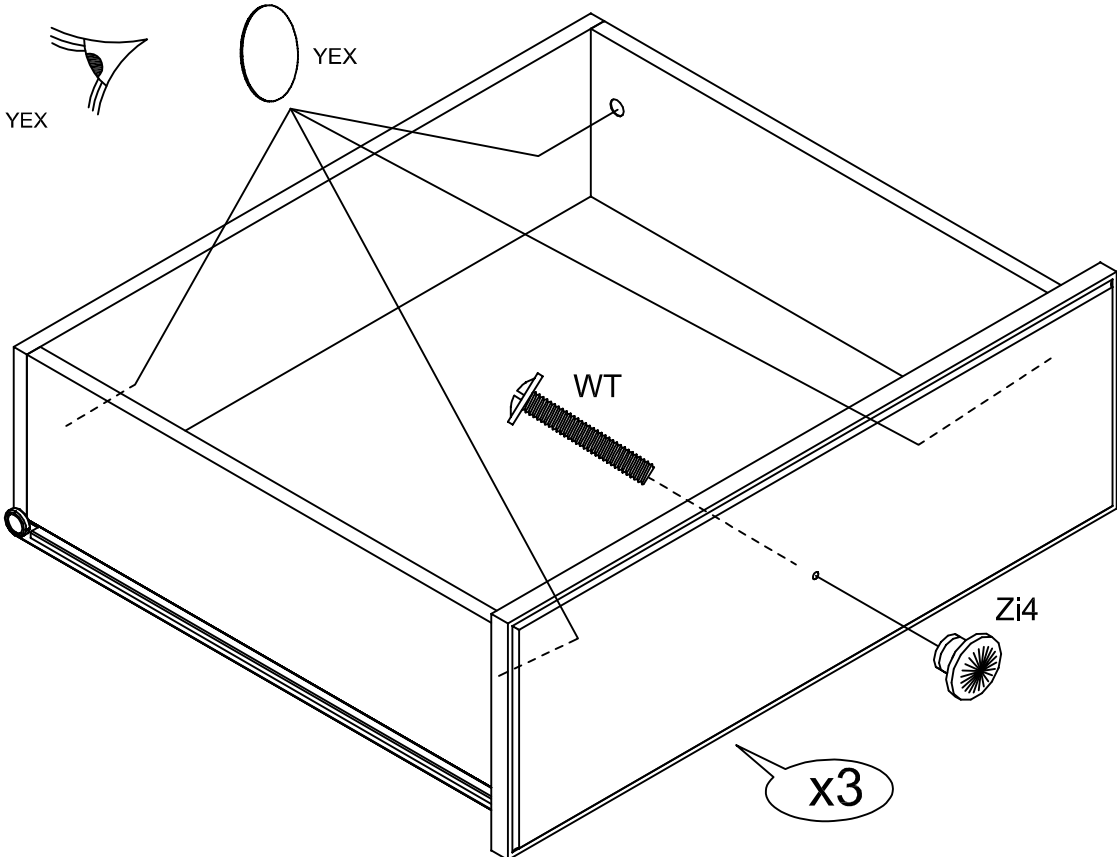
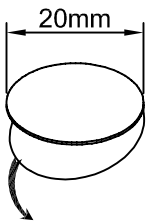
Zi4 x 3



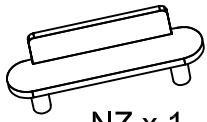
WT x 3



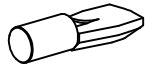
YEX x 12



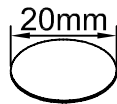
46



NZ x 1

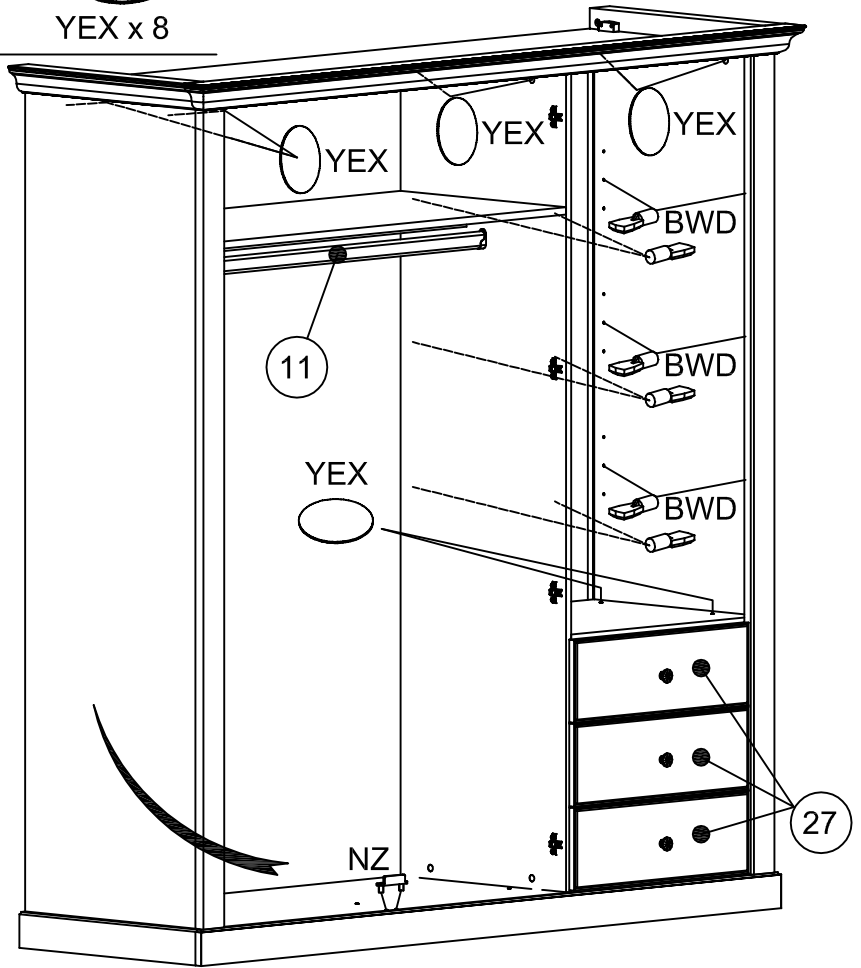
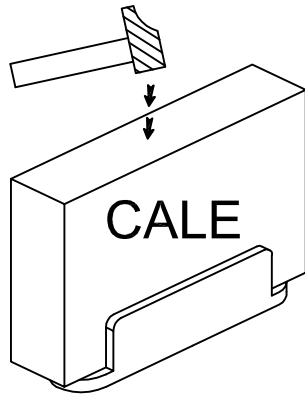
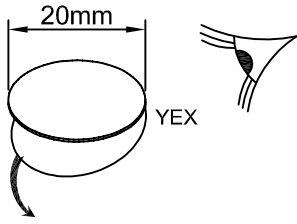


BWD x 12

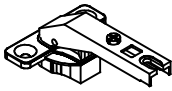


YEX x 8

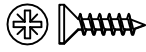
1842C⁷



47



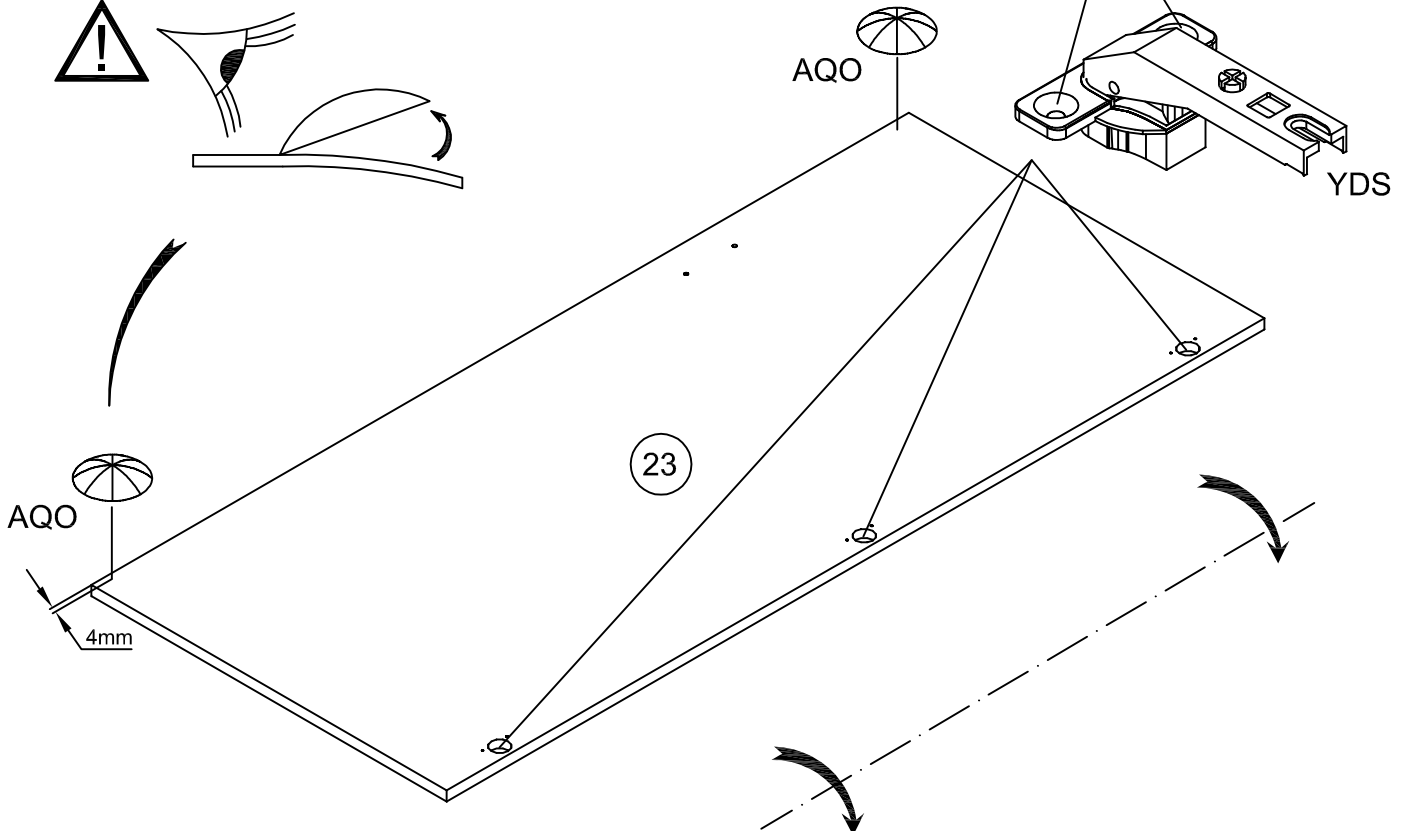
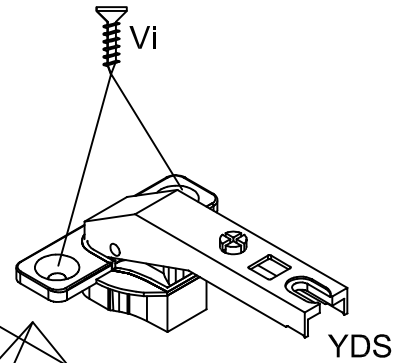
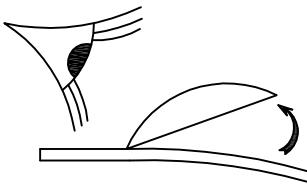
YDS x 3



Vi x 6



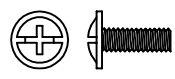
AQO x 2



48

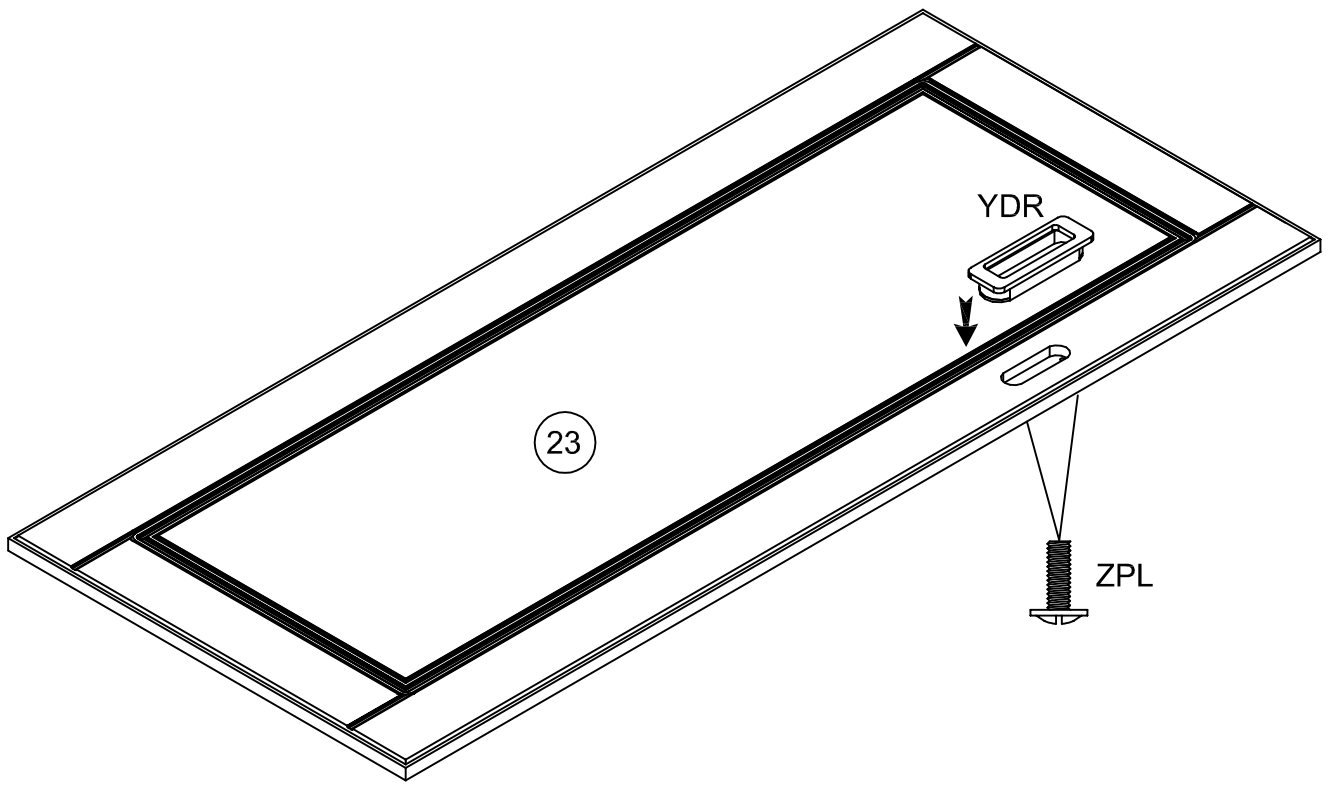


YDR x 1

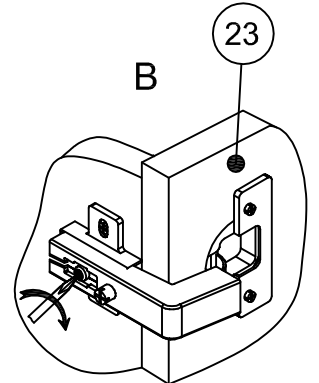
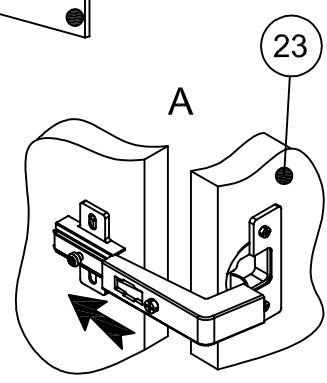
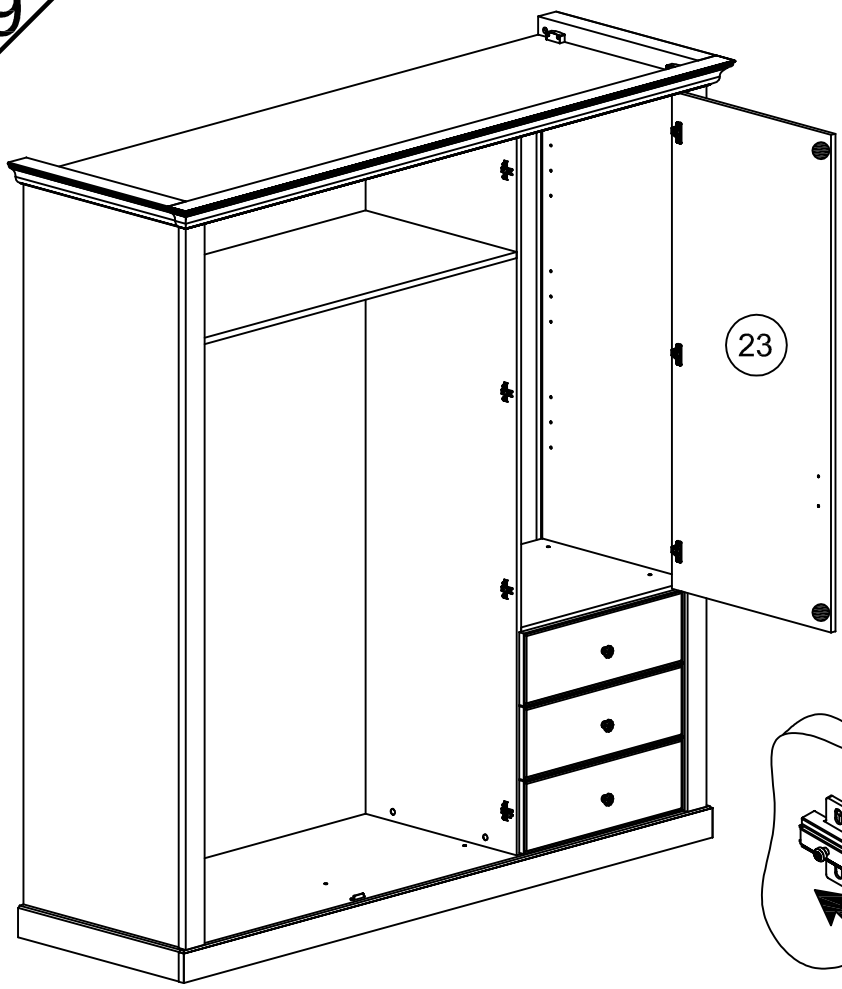


ZPL x 2

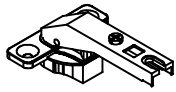
1842C⁷



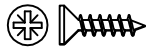
49



50



YDS x 4

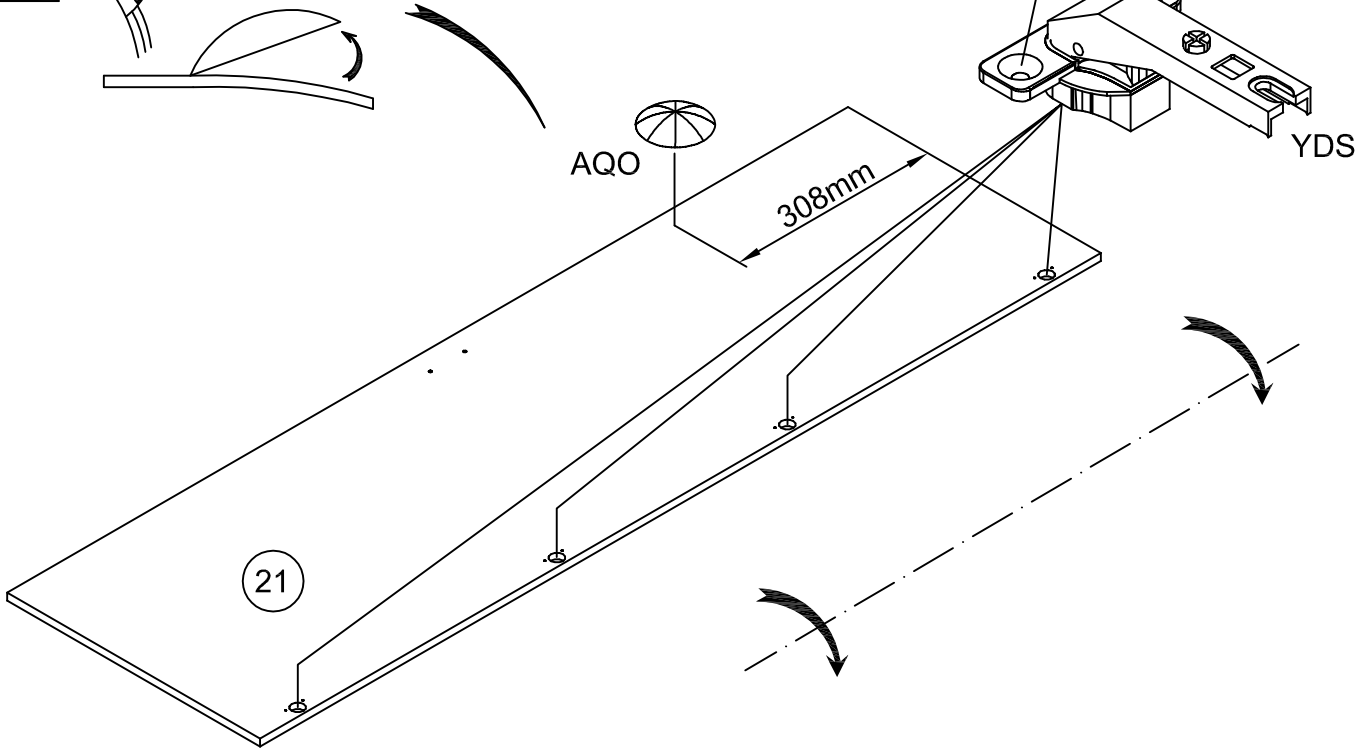


Vi x 8

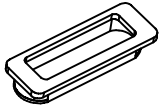


AQO x 1

1842C⁷



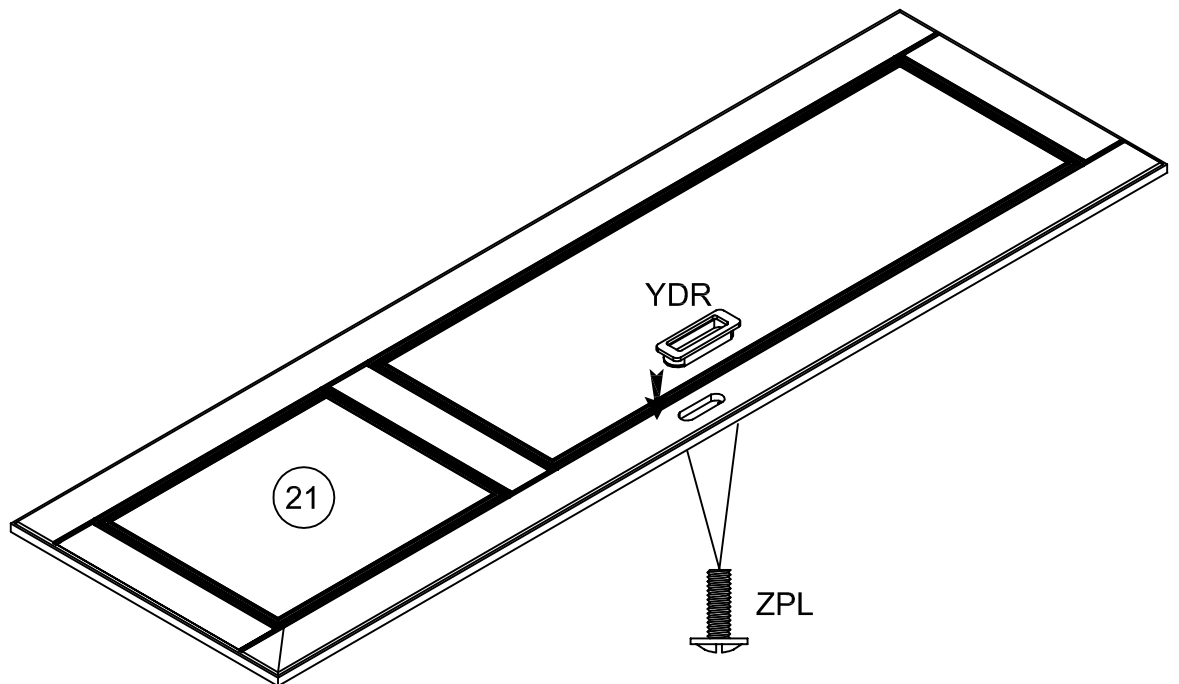
51

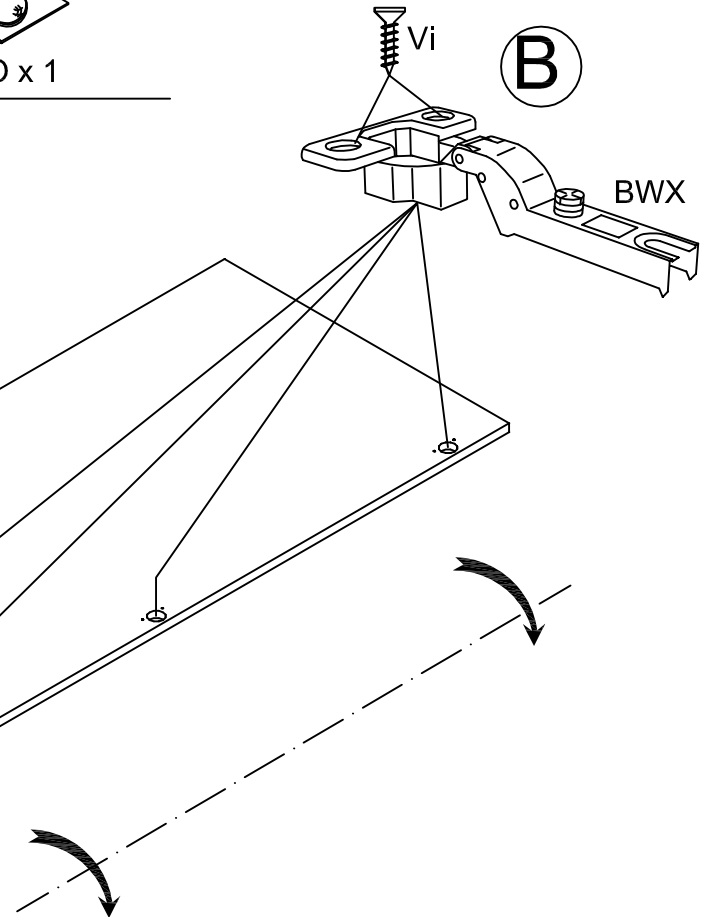
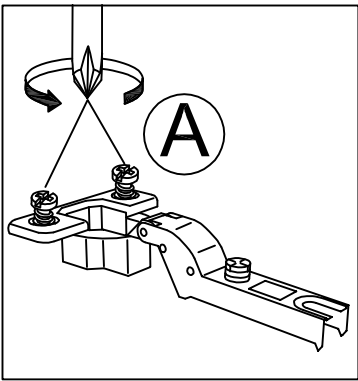
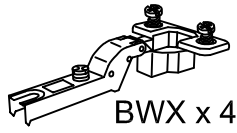
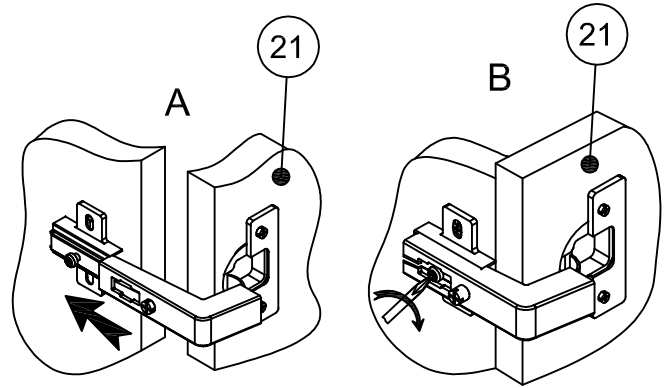
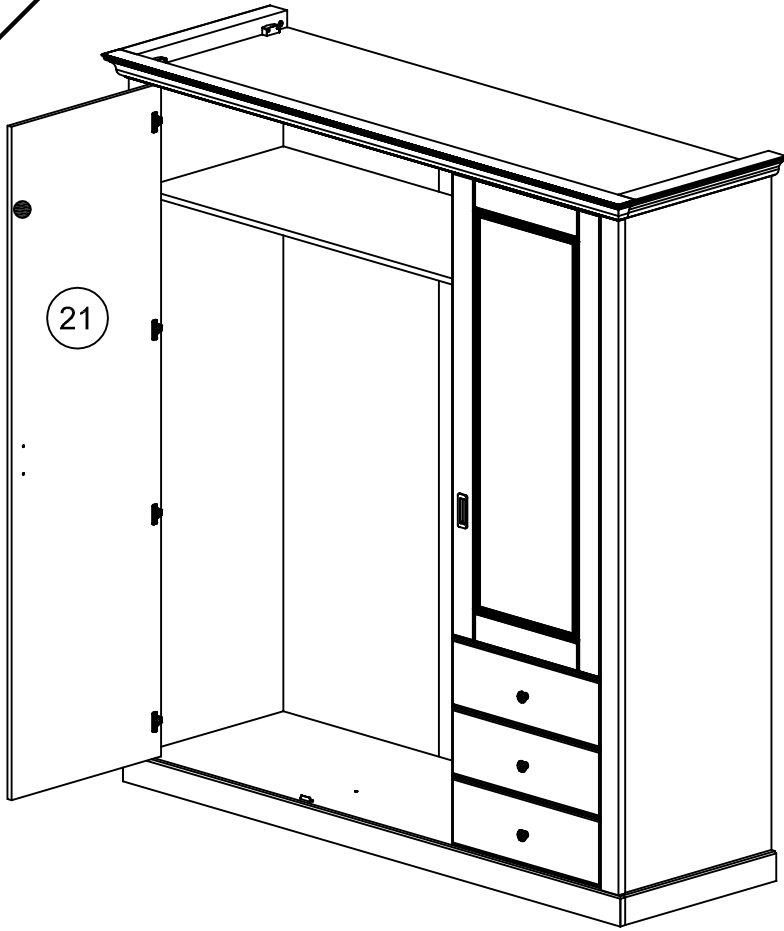


YDR x 1

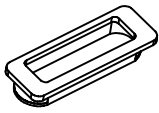


ZPL x 2





54

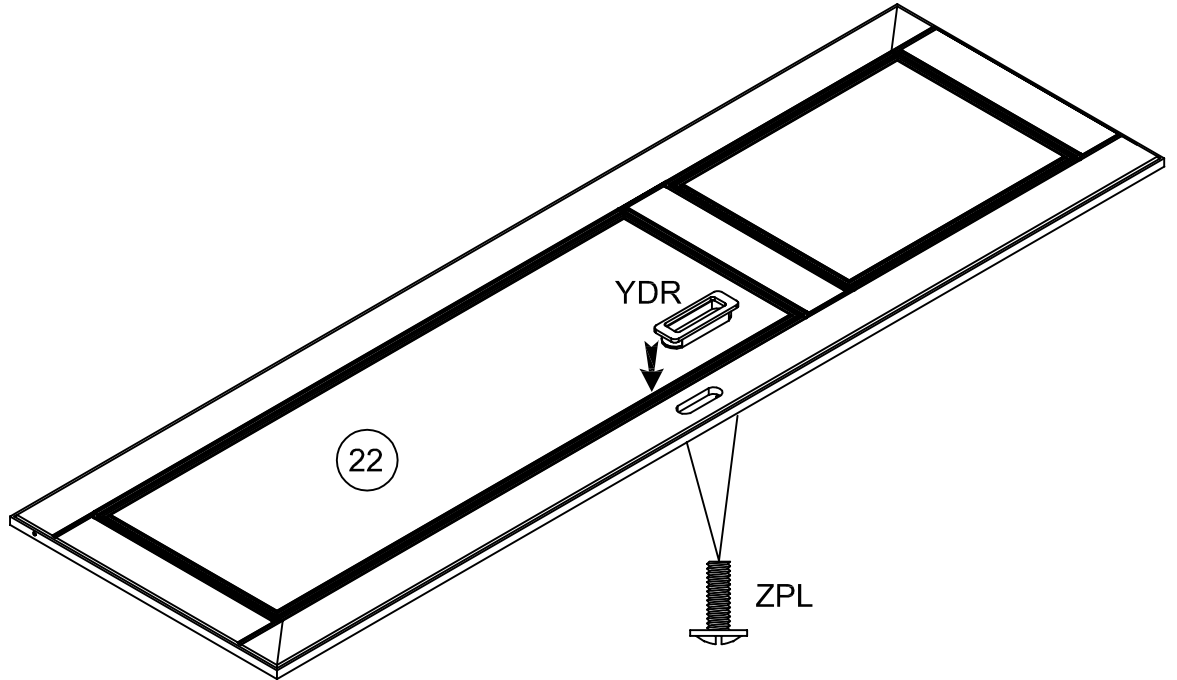


YDR x 1

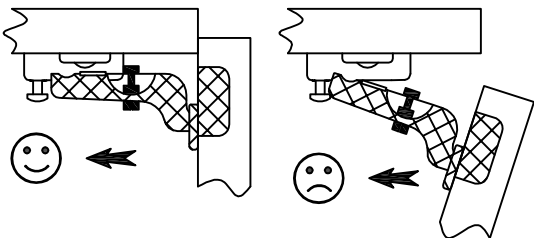
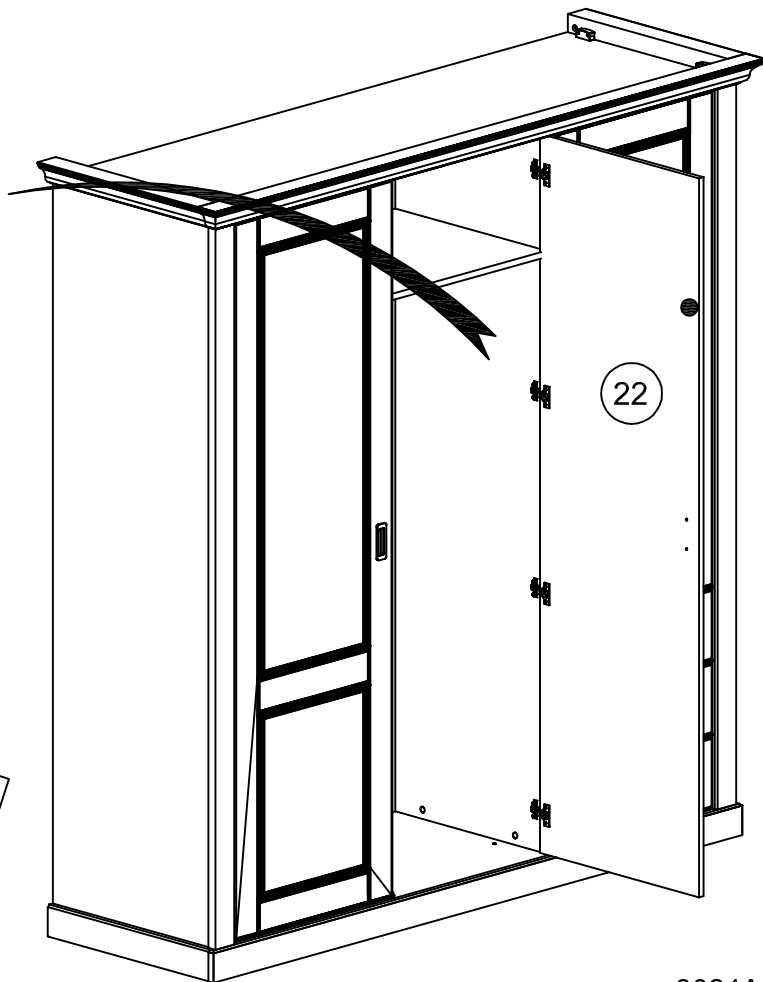
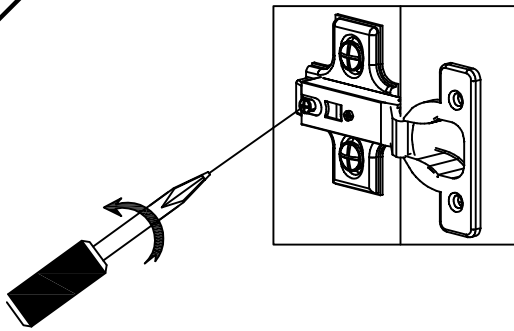


ZPL x 2

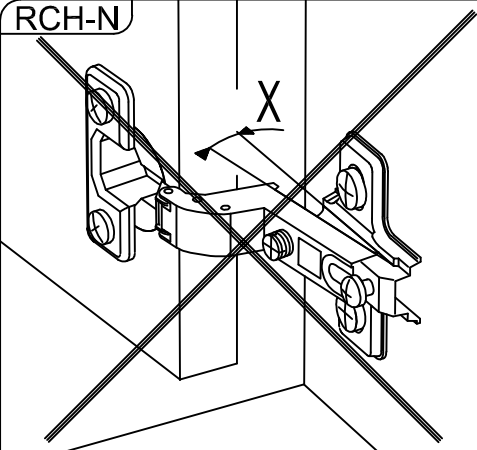
1842C⁷



55

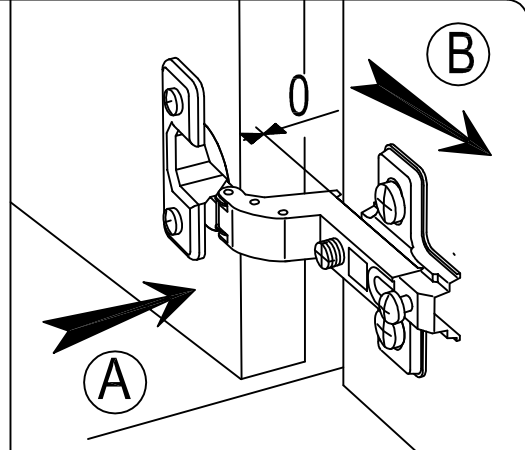


RCH-N

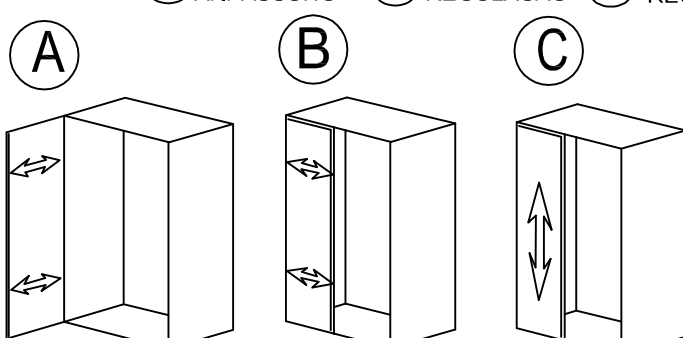
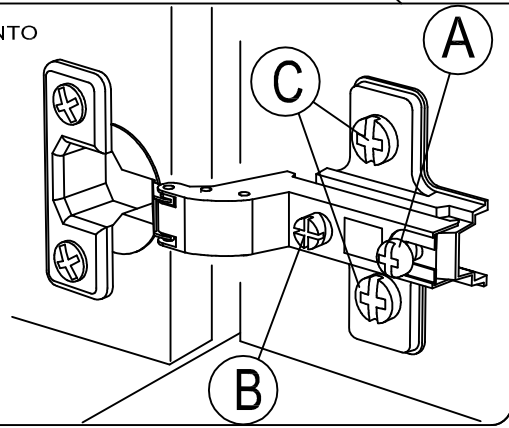
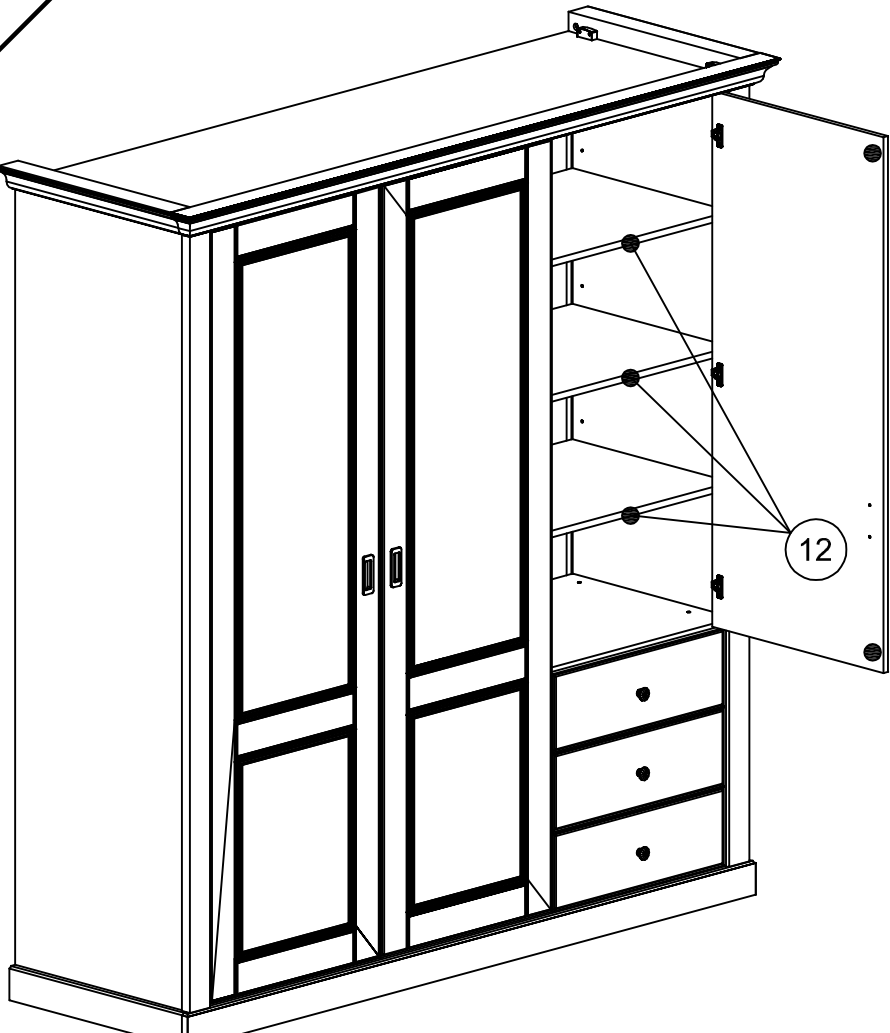



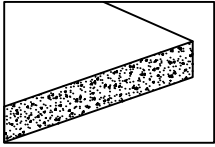
MONTAGE


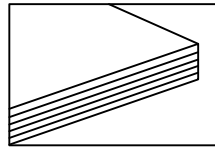
- (GB) LEAFLET
- (D) AUFBAUANLEITUNG
- (E) MONTAJE
- (P) MONTAGEM
- (I) MONTAGGIO
- (F) MONTAGE

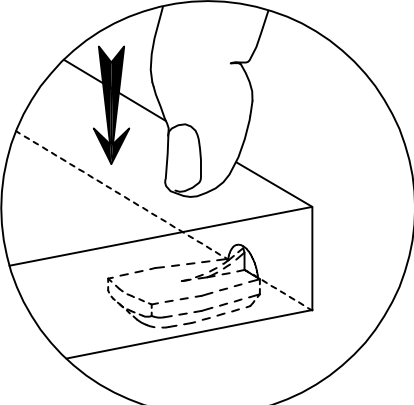


AFSTELLING (GB) ADJUSTING (E) AJUSTER (I) AGGIUSTAMENTO
 (D) ANPASSUNG (P) REGULACAO (F) REGLAGE

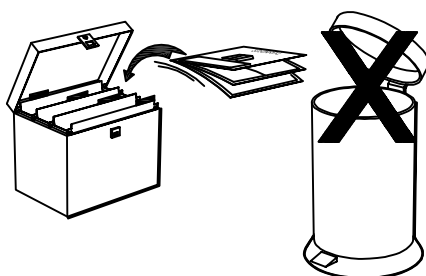
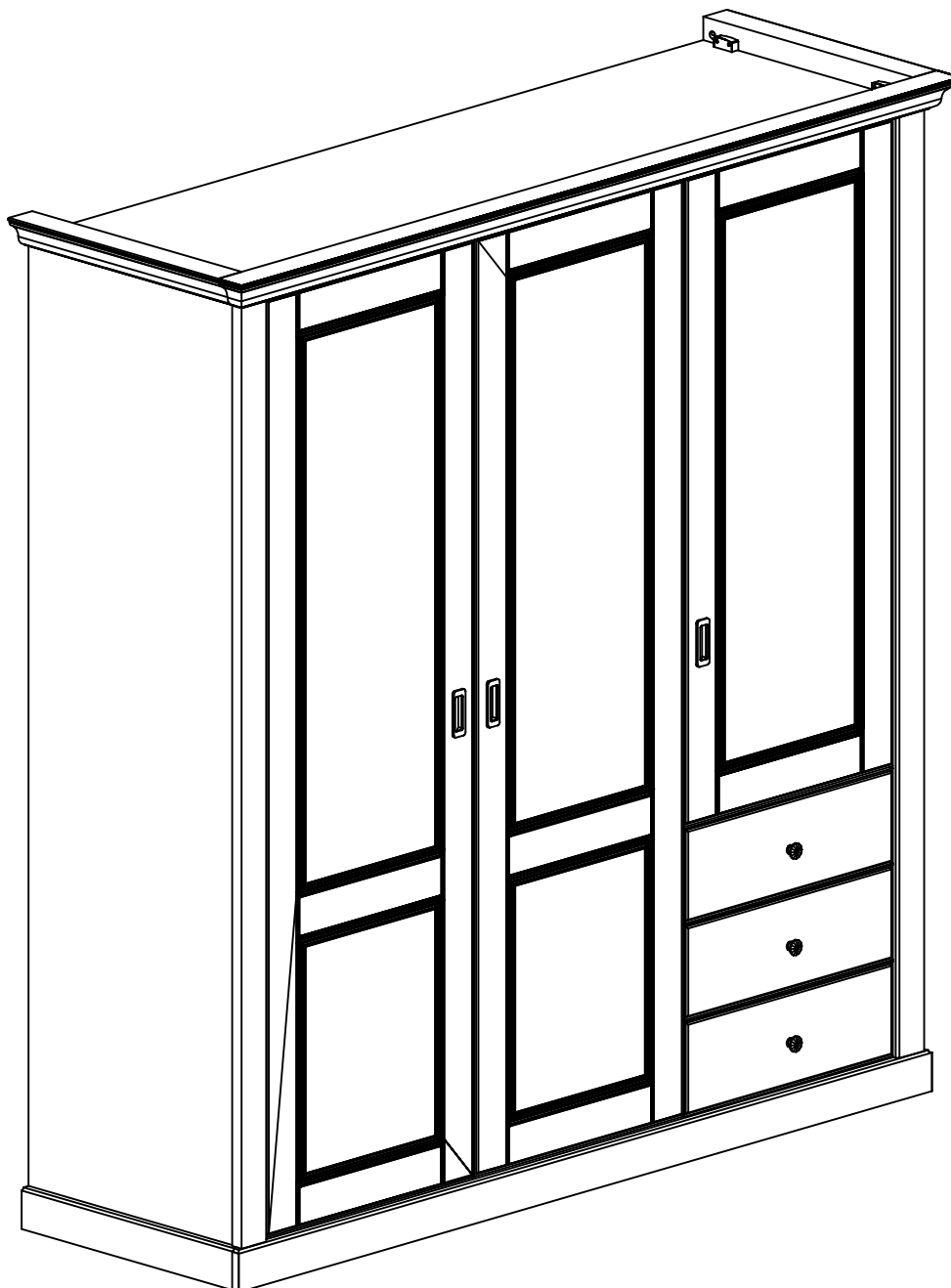






3024A3PTK - 36/39



Faites un geste pour l'environnement en triant vos déchets d'emballage
 Make a gesture for the environment by sorting out your waste of packaging
 Machen Sie eine Bewegung für die Umwelt, ihre Verpackungsabfälle sortierend
 Haga un gesto para el medio ambiente escogiendo sus residuos de embalaje

**PENSEZ
AU TRI !**



ENSEMBLE
RÉDUISONS L'IMPACT
ENVIRONNEMENTAL
DES EMBALLAGES

ÉLÉMENTS PLASTIQUE, BOIS



A JETER

ÉLÉMENTS CARTON, PAPIER,
METAL



A RECYCLER



CONSIGNE POUVANT VARIER LOCALEMENT > WWW.CONSIGNESDETRI.FR - VALABLE UNIQUEMENT EN FRANCE

Conseils d'usage pour l'entretien de votre meuble

Nettoyage :

- a) Ne jamais utiliser de chiffons abrasifs mais toujours un tissu doux et légèrement humide, éviter de frotter la surface fortement
- b) les produits de nettoyage doivent être des produits à base naturelle, jamais d'eau de Javel , d'alcool , de solvant, d'ammoniaque
- c) produits suggérés : eau avec léger savon naturel ou produits pour le verre .

Recommandations :

Resserrez les vis et les assemblages après quelques temps d'usage (lit, table, bureau, charnières).

Afin de prévenir d'inutiles pressions sur les points d'attache, nous vous recommandons de placer vos meubles sur une surface plane.

Si vous souhaitez déplacer votre meuble, pensez à le vider et enlever les tablettes verres. Sans cela, vous pourriez abimer le meuble et le sol.

Si vous posez des casseroles, cafetières, tasses, etc. nous vous recommandons d'utiliser des dessous de plats.

Si vous renversez un liquide, utiliser immédiatement un chiffon sec pour essuyer la surface jusqu'à ce qu'elle soit entièrement sèche.

Recommandations spécifiques pour les meubles hauts (>600mm):

Pour des raisons de sécurité, tous les meubles hauts disposent d'un dispositif d'accrochage au mur, disponible à l'intérieur de votre colis. Si tel n'est pas le cas, veuillez en faire la demande auprès de votre revendeur. Cela empêche toute chute accidentelle du meuble.

La qualité de nos produits et votre entière satisfaction, font l'objet de toute notre attention. En cas de questions ou de remarques, n'hésitez pas à en faire part à votre revendeur.

Nous espérons que ce meuble vous apportera entière satisfaction.

ATTENTION !

"Les meubles contenant des panneaux à base de bois (panneaux de particules, panneaux de fibres, contreplaqué...) peuvent émettre des substances polluantes dans l'air intérieur. Il est ainsi recommandé, après l'installation du meuble dans son logement, d'aérer fréquemment la pièce concernée pendant au moins quatre semaines afin de réduire son exposition aux polluants émis par le meuble."

Recommendations for the maintenance of your unit

Cleaning:

- a) Never use abrasive cloth. Use soft moistened fabric and try not to rub the surface too hard.
- b) Use natural cleaning agents, never those containing bleach, alcohol, solvent or ammonia water.
- c) Suggested products: water with a small quantity of natural soap or glass cleaner.

Recommendations:

Tighten the screws and assemblies after some time (bed, table, desk, hinges).

In order to prevent unnecessary pressure on fastening points, we recommend placing your units on a flat surface.

If you want to move your unit, remember to empty it and remove the glass shelves. Otherwise, you could damage your unit and the floor.

If you place saucepans, coffee pots, cups, etc., we recommend the use of coasters or trivets.

If you spill liquid, mop it up immediately with a dry cloth and wipe the surface till it is fully dry.

Special recommendations for high units (>600mm):

For safety reasons, all high units have a system for fastening to the wall, which is supplied in the package. If that is not so, please ask for one from your reseller. That will keep the unit from falling accidentally.

We have taken every step to ensure product quality and your satisfaction. If you have any queries or comments, please contact your reseller.

We hope this unit will meet with your satisfaction.

CAUTION!

“Units containing wood-based boards (chip boards, fibre boards, plywood, etc.) can emit pollutants into the indoor air. That is why the room must be aired frequently for at least four weeks after the unit is fitted in place, in order to reduce exposure to the pollutants emitted by the unit.”