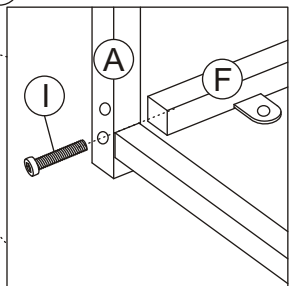
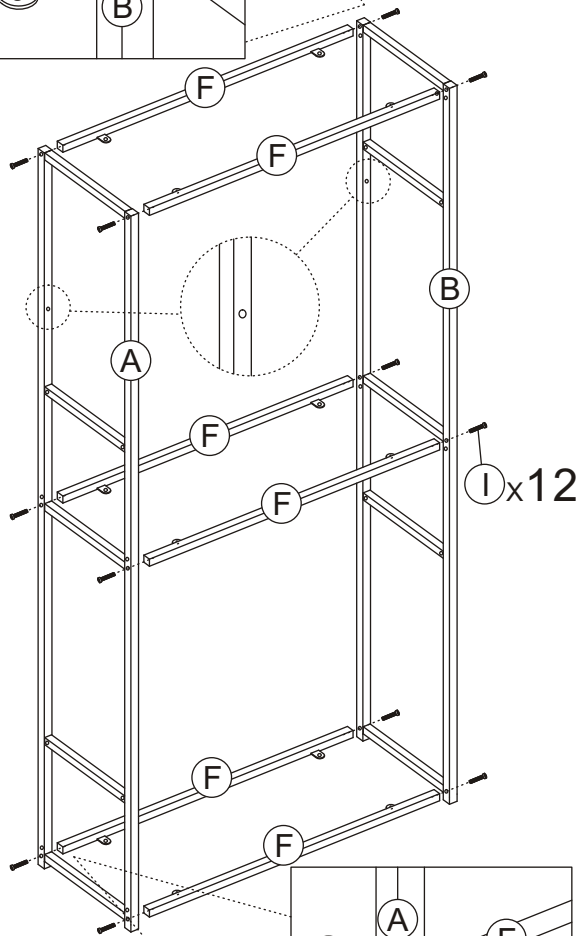
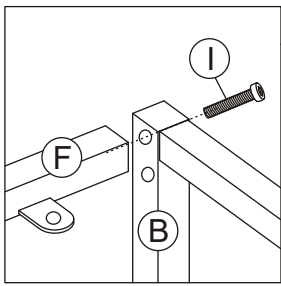


Ax1	Bx1	Cx2	Dx2	Ex4	Fx6	Gx4			
					Hx3	Ix20			
						M6x40			
				Jx8	Kx8	Lx28	Mx2	Nx2	Ox1
				M6x30	M6x25				

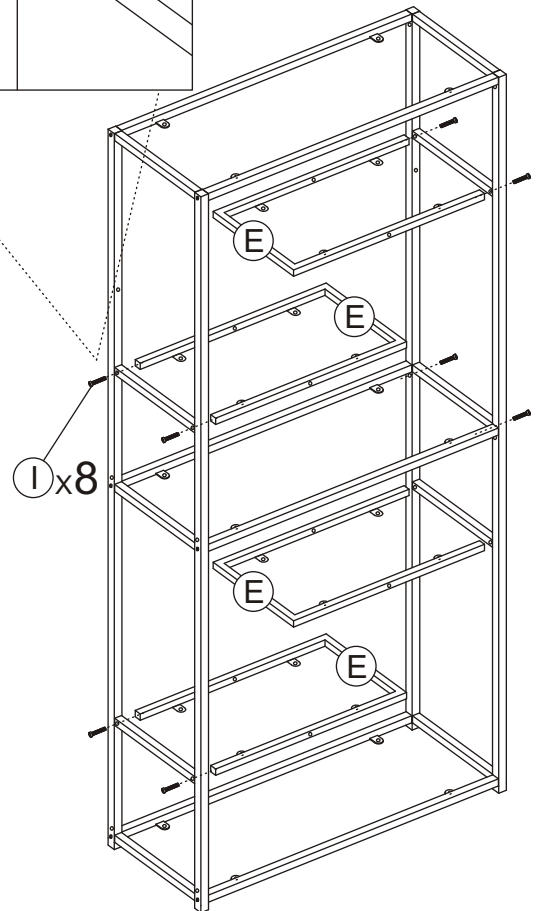
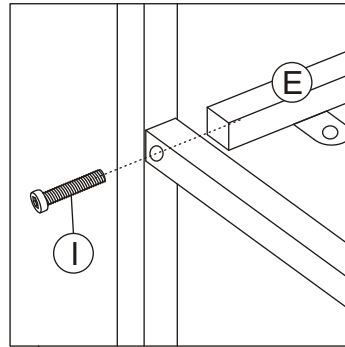
1



I x12



2



I x8



