




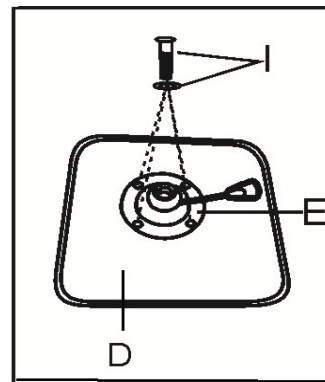
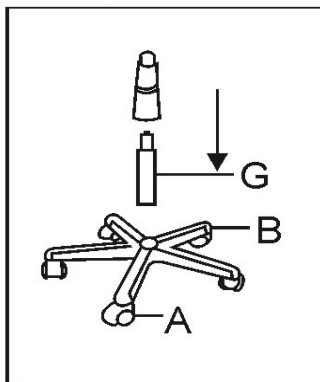

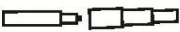




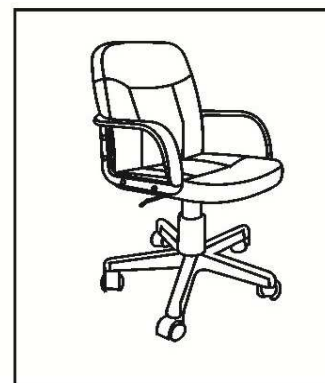
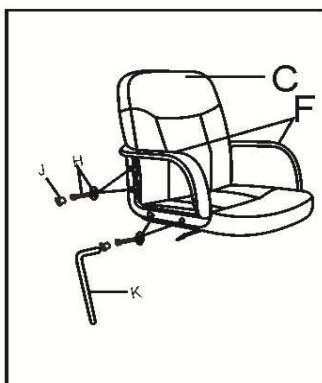


**INSTRUCTIUNI DE ASAMBLARE: SCAUN DIRECTORIAL PLUTO**  
**ÖSSZESZERELÉSI ÚTMUTATÓ: PLUTO IRODAI FORGÓSZÉK**

A		5
B		1
C		1
D		1
E		1



F		2
G		1
H		8
I		4
J		8
K		1



**RO**

Vă rugăm cititi cu atenție instrucțiunile de asamblare, apoi îndepărtați ambalajul produsului. Pregătiți instrumentele necesare și piesele componente. Asigurați-vă că acestea sunt disponibile pentru asamblare. Așezați piesele pe o suprafață curată, moale, pentru a evita eventualele deteriorări.

**ATENȚIE!**

Nu strângeți complet suruburile în timpul asamblării, doar când produsul este complet asamblat.

Nu lasați piesele la îndemana copiilor.

**HU**

Kérjük olvassa el figyelmesen a szerelési útmutatót, majd távolítsa el a termék belső csomagolását is. Készítse elő a szükséges szerszámokat és a csomagolásban lévő alkatrészeket, csavarokat, győződjön meg róla, hogy minden rendelkezésére áll az összeszereléshez. Az alkatrészeket helyezze egy tiszta, puha felületre, hogy elkerülje az esetleges sérüléseket, karcosodásokat.

**FIGYELEM!**

AZ ÖSSZEÁLLÍTÁSKOR NE HÚZZA MEG TELJESEN A CSAVAROKAT, CSAK AMIKOR A TERMÉKET MÁR KÉSZRE ÖSSZEÁLLÍTOTTA, ELKERÜLVE EZZEL, HOGY A CSAVARMENET ÁTSZAKADJON.

KÉRJÜK FIGYELJEN, HOGY ALKATRÉSZEK, CSAVAROK GYERMEK KEZÉBE NE KERÜLJENEK.