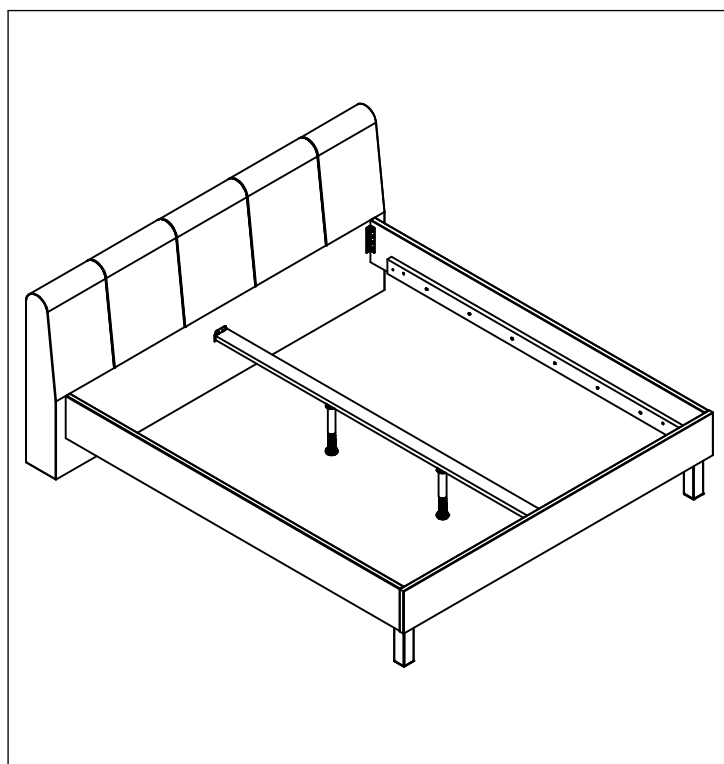


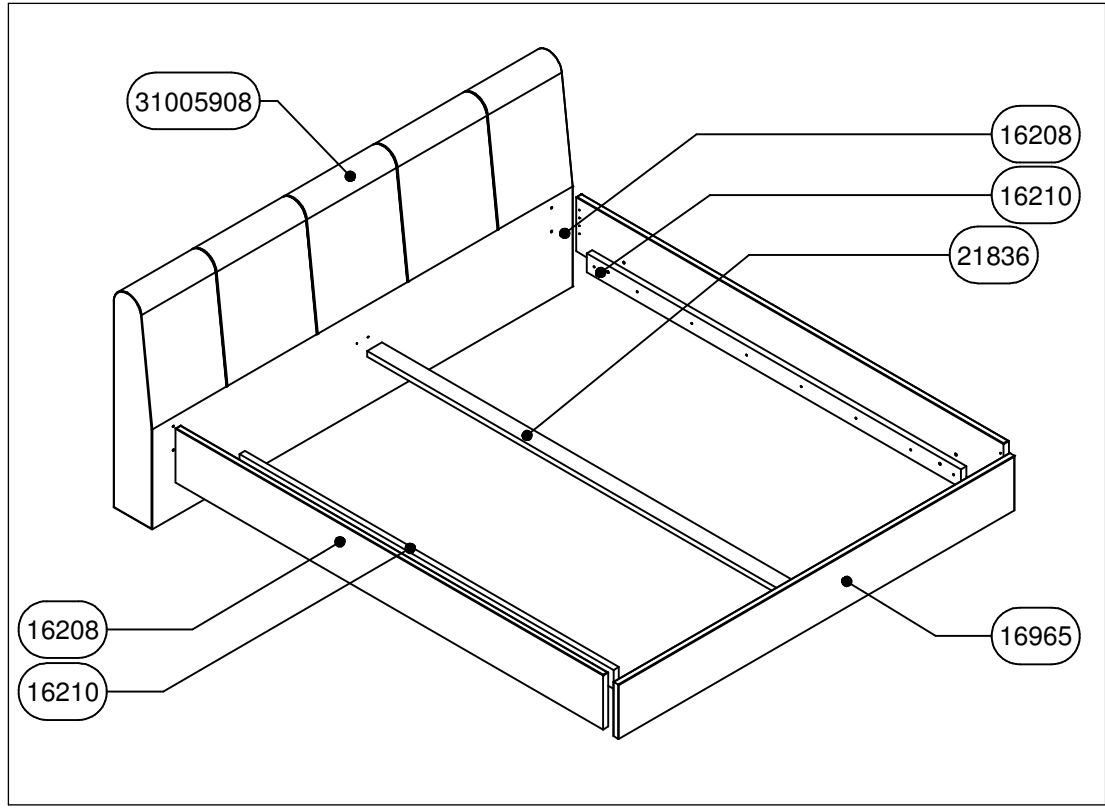
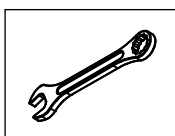
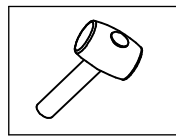
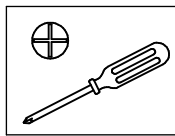
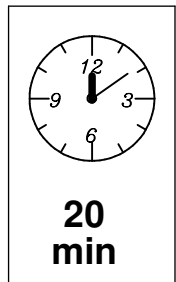
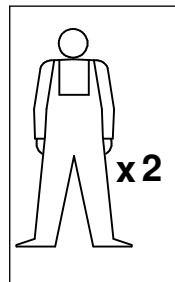
UPUTSTVO ZA MONTIRANJE  
 ASSEMBLING INSTRUCTION  
 MONTAGEANLEITUNG  
 INSTRUCTIONS D'ASSEMBLAGE  
 INSTRUCCIONES DE MONTAJE  
 ISTRUZIONI PER L'INSTALLAZIONE  
 ИНСТРУКЦИЯ ПО МОНТАЖУ  
 ΜΟΝΤΑΖΝΉ ΝΑΨΟΔ  
 ΟΔΗΓΙΕΣ ΣΥΝΑΡΜΟΛΟΓΗΣΗΣ

INSTRUCȚIUNI DE MONTAJ  
 ИНСТРУКЦИЯ ЗА ΜΟΝΤΑЖ  
 SZERELÉSI UTASÍTÁS  
 NAVODILA ZA ΜΟΝΤΑЖ  
 UPUTE ZA ΜΟΝΤΑЖ  
 UPUTSTVO ZA MONTIRANJE  
 УПАТСТВО ЗА ΜΟΝΤИΡΑЊЕ  
 UDHËZIMET PËR ΜΟΝΤΙΜ



# KANE 180

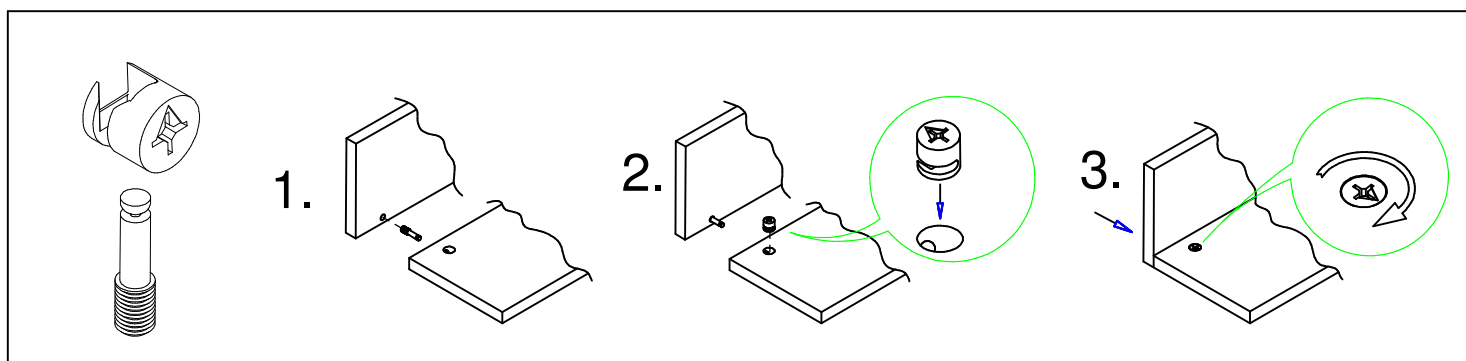
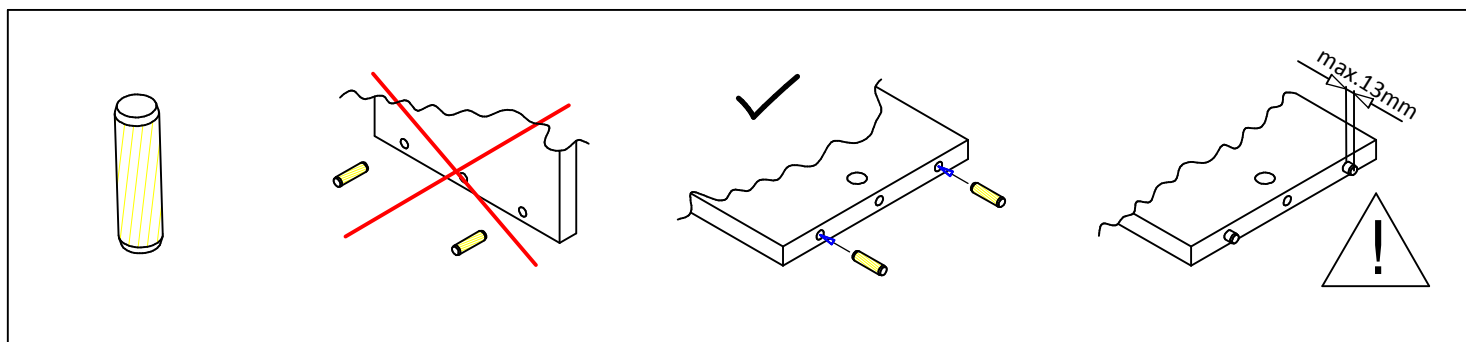
CODE : UP 00351  
 Version: 02-09082017



**RS ME**  
 PRE POËTKA ΜΟΝΤΙΡΑΝJA ΟΒΑΕΖΝΟ ΡΡΟËΤΑΙΤΕ  
 UΡUTSTVO ZA ΜΟΝΤΑЖU  
**UK**  
 BEFORE STARTING, REFER TO THE ASSEMBLING  
 ADVICE IN ANNEX  
**DE AT CH**  
 VOR DER ΜΟΝΤΑЖE BITTE ΒΕΙΛΙΕΝΔΕ  
 ANWEISUNGEN LESEN  
**FR CH**  
 AVANT LE DËBUT DE L'ASSEMBLAGE, S'IL VOUS PLAÎT,  
 LISEZ L'INSTRUCTION D'ASSEMBLAGE  
**ES**  
 ANTES DE EMPEZAR EL ΜΟΝΤΑЖE, LEER  
 CUIDADOSAMENTE LAS INSTRUCCIONES DEL ANEXO  
**IT CH**  
 PRIMA DI INIZIARE L'INSTALLAZIONE SI  
 RACCOMANDA DI LEGGERE LE ISTRUZIONI DI  
 INSTALLAZIONE  
**RUS**  
 ДО НАЧАЛА ΜΟΝΤΑЖА ΟΖΗΑΚΟΜЪΤΕСЬ С  
 ИНСТРУКЦИЕЙ  
**CZ**  
 SEZNAMTE SE S NÁVODEM PŘED ΜΟΝΤΑЖÍ NÁBYTKU  
**EL**  
 ΠΡΙΝ ΕΚΙΝΗΣΕΤΕ ΤΗ ΣΥΝΑΡΜΟΛΟΓΗΣΗ,  
 ΟΠΟΣΔΗΠΟΤΕ ΔΙΑΒΑΣΤΕ ΤΙΣ ΟΔΗΓΙΕΣ  
 ΣΥΝΑΡΜΟΛΟΓΗΣΗΣ  
**RO**  
 ÎNAINTE DE ÎNCEPEREA ΜΟΝΤΑЖULUI ESTE  
 ΟΒΛΙΓΑΤΟΡΙΕ CÎΤΙREA INSTRUȚIUNILOR  
**BG**  
 ΠΡΕΔΙ ΜΟΝΤΙΡΑΝΕ НЕ ΖΑΒΡΑВЯЙТЕ ДА СΚ ÇETE  
 ИНСТРУКЦИИ ЗА ΜΟΝΤΑЖ  
**HU**  
 SZERELÉS ELÔTT ÖKVTLENÛL ÖLVASSA EL A  
 HASZNÁLATI UTASÍTÁST  
**SL**  
 PRED ZAËETKOM ΜΟΝΤΑЖE ÖBVEZNO PREBERITE  
 NAVODILA  
**HR**  
 PRIJE ΜΟΝΤΑЖE ÖΠOΖΝATI SE SA UPUTSTVOM  
**BIH**  
 PRE POËTKA ΜΟΝΤΙΡΑΝJA ÖBΑΕΖΝΟ ΡΡΟËΤΑΙΤΕ  
 UΡUTSTVO ZA ΜΟΝΤΑЖU  
**MK**  
 ΠΡΕΔ ΠΟËΕΤΟΚ ΝΑ ΜΟΝΤΙΡΑЊЕ ΖΑΔÖΛЖИТЕЛНО  
 ДА СЕ ΡΡΟËΤΑ UΠΑΤСТВОТО ЗА ΜΟΝΤΙΡΑЊЕ  
**AL**  
 PARA FILLIMIT TË ΜΟΝΤΙΜIT LEXONI PATJETËR  
 UDHËZIMIN PËR ΜΟΝΤΙΜ

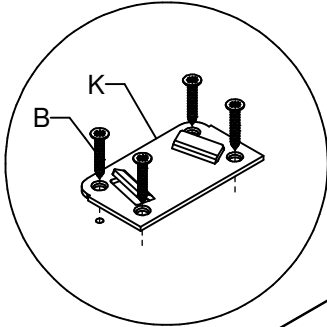
A	B 4x20	C	D M8x20	E	F	G Ø8x30	H	I	J
x2	x60	x2	x2	x2	x2	x4	x4	x4	x4
K	L	M	N 4x40	O	P	Q	R	S	T
x2	x2	x2	x12						
U	V	W	X	Y	Z	Aa	Ab	Ac	Ad

<p><b>RS ME</b></p> <p>1. Montažu obavljati na čistoj i mekoj podlozi (karton, tkanina...)</p> <p>2. Da bi izbegli oštećenja elemenata pridržavati se datih instrukcija.</p> <p>3. Prilikom prijave reklamacije koristiti date oznake elemenata.</p>	<p><b>UK</b></p> <p>1. Assembly of the product should be done on a clean and soft surface (cardboard, fabric)</p> <p>2. To prevent damage of the product, it is necessary to adhere to the assembly instructions</p> <p>3. While reporting defective products, please quote codes in manual</p>
<p><b>DE AT CH</b></p> <p>1. Die Montage soll auf sauberer, weicher Fläche durchgeführt werden (Karton, Stoff)</p> <p>2. Um die Beschädigung der Elemente zu vermeiden, befolgen Sie bitte die angegebenen Instruktionen</p> <p>3. Bei Reklamationsmeldungen benutzen Sie bitte die angegebenen Kennzeichen der Elemente</p>	<p><b>FR CH</b></p> <p>1. Effectuer l'assemblage sur une surface propre et douce (carton, tissu...)</p> <p>2. Afin d'éviter l'endommagement des éléments, respectez les instructions données.</p> <p>3. Lors de l'application de réclamation, utiliser les désignations données des éléments.</p>
<p><b>ES</b></p> <p>1. Realizar el montaje sobre una superficie limpia y suave (cartón, paño)</p> <p>2. Para evitar daños del producto, atenerse a las instrucciones de montaje</p> <p>3. Para reportar productos defectuosos, refiérase por favor a los códigos del manual</p>	<p><b>IT CH</b></p> <p>1. Eseguire l'installazione su una base morbida (cartone, tessuto).</p> <p>2. Seguire le istruzioni per evitare di causare danni agli elementi.</p> <p>3. In caso della presentazione di reclamo si utilizzano relative indicazioni degli elementi.</p>
<p><b>RUS BLR</b></p> <p>1. Монтаж изделия выполнять на чистой и мягкой поверхности (картон, ткань)</p> <p>2. Для предотвращения порчи изделий необходимо придерживаться правил монтажа</p> <p>3. В случае предъявления претензии использовать данные обозначения элементов.</p>	<p><b>CZ SK</b></p> <p>1. Montáž provádět na čistém a měkkém podkladu (lepenka, látka)</p> <p>2. Dodržujte přiložené instrukce, abyste předešli poškození součástí</p> <p>3. Při reklamaci používejte přiložené označení element</p>
<p><b>EL</b></p> <p>1. Η συναρμολόγηση του προϊόντος πρέπει να γίνει σε καθαρή και μαλακή επιφάνεια (χαρτόνι, ύφασμα).</p> <p>2. Για να μην φθαρούν τα στοιχεία, συμμορφωθείτε με τις οδηγίες που παρέχονται.</p> <p>3. Κατά τη δήλωση ελαττωματικού προϊόντος, αναφέρετε τους κώδικες των στοιχείων όπως αναφέρονται στο εγχειρίδιο.</p>	<p><b>RO</b></p> <p>1. Montarea se efectueaza pe o suprafata moale si curata (carton, material..)</p> <p>2. Respectati instructiunile pentru a evita deteriorarea pieselor</p> <p>3. La transmiterea reclamiilor a se folosi inscripțiile date ale pieselor</p>
<p><b>BG</b></p> <p>1. Монтажът трябва да бъде извършен върху чиста и мека основа /картон, тъкан/</p> <p>2. За да избегнете оцетяване на елементи, спазвайте дадените инструкции</p> <p>3. При наличие на рекламация, използвайте дадените кодове на елементи</p>	<p><b>HU</b></p> <p>1. A szerelés tisztá es puha felületen (karton, anyag) kell végrehajtani.</p> <p>2. Károsodásnak elkerülése érdekében, tartsa be a megadott utasításokat.</p> <p>3. Reklamáció esetén hivatkozzon a bútor alkatrészein megadott jelekre.</p>
<p><b>SL</b></p> <p>1. Montažo opravimo na čisti in mehki podlogi (karton, tkanina)</p> <p>2. Da bi se ozognili poškodbam elementov, upoštevajte navodila.</p> <p>3. Pri reklamaciji uporabimo oznake elementov</p>	<p><b>HR BIH</b></p> <p>1. Montažu obavljati na čistoj i mekoj podlozi (karton, tkanina)</p> <p>2. Da bi izbegli oštećenja elemenata pridržavati se datih instrukcija</p> <p>3. Prilikom prijave reklamacije koristiti date oznake elemenata</p>
<p><b>MK</b></p> <p>1. Монтажа да се врши на чиста и мека подлога (картон, ткаенина)</p> <p>2. За да се избегне оштетување на елементите придржувајте се на дадените инструкции</p> <p>3. За пријава на рекламации користете ги дадените ознаки на елементите</p>	<p><b>AL</b></p> <p>1. Montimi të bëhet në sipërfaqe të pastër dhe të butë (karton, pëlhurë)</p> <p>2. Që t'u shmangeni dëmtimit të elementeve, përmbahuni instrukcioneve të dhëna</p> <p>3. Me rastin e reklamimit përdorni shenjat e dhëna të elementit</p>

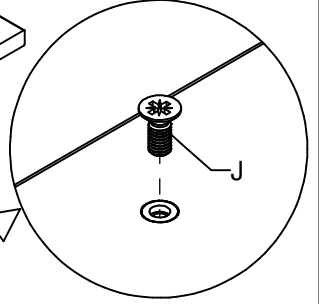
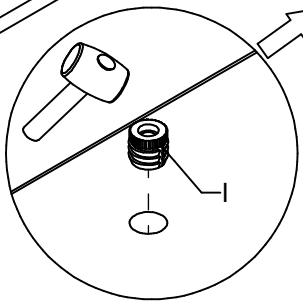
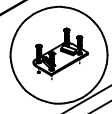


1

I x 4	K x 1	B x 4	J x 4
		4x20	



16965

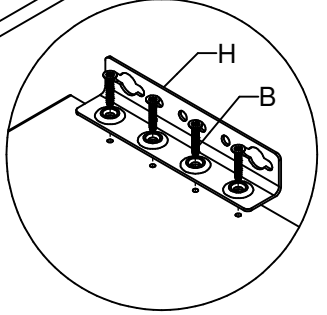


2

B x 16	G x 4	H x 4
4x20	Ø8x30	

16208

x2



3

N x 12
4x40

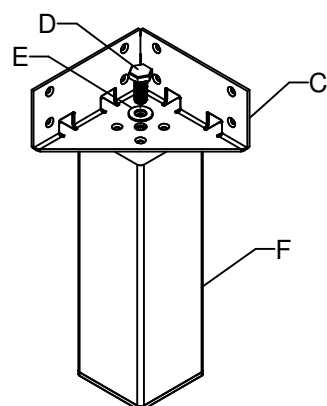
16210



x2

16208

C x 2	D x 2	E x 2	F x 2
	M8x20		



x2

5

B x 4

4x20



16208

16965

B

16208

6

B x 16

4x20



B

7

K x 1

B x 4



4x20

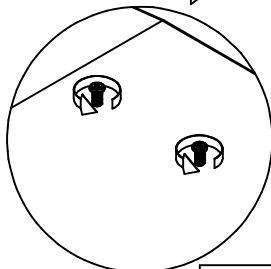
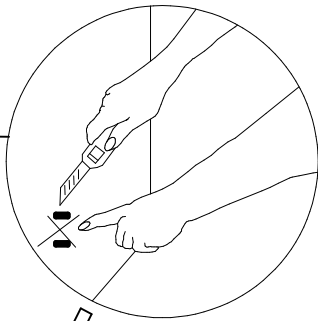
31005908


K

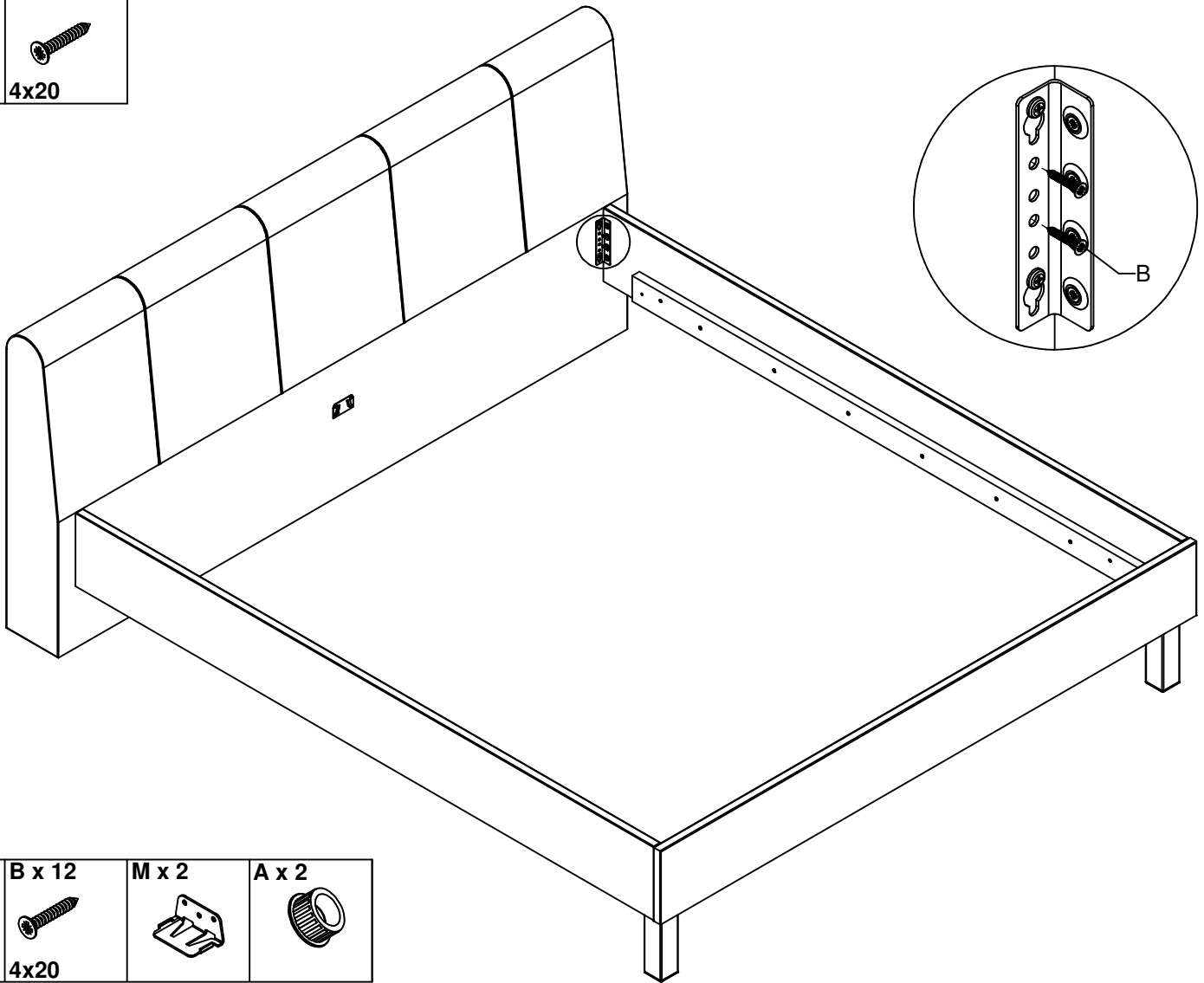
B




243

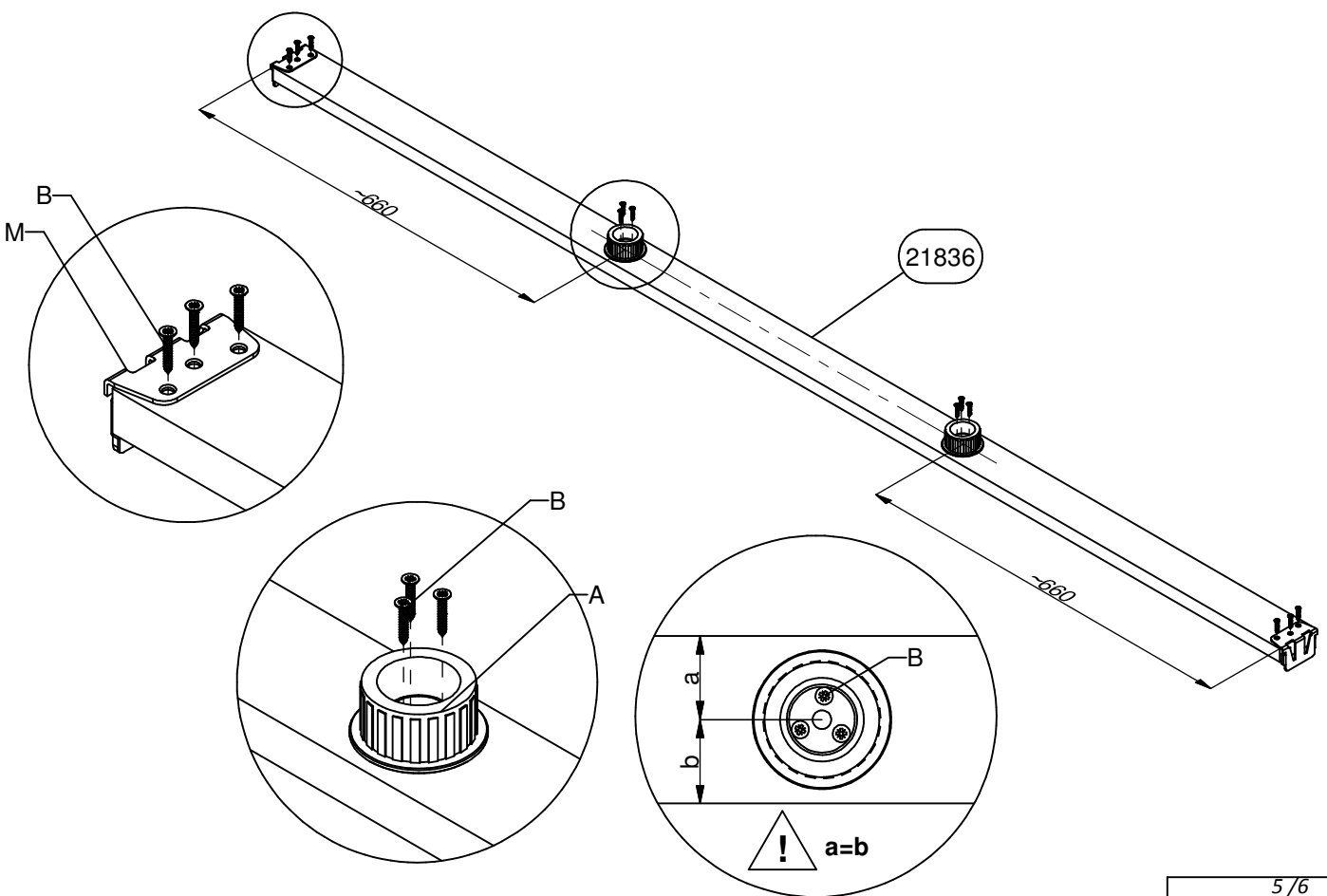
985



**8** **B x 4**  
  
**4x20**

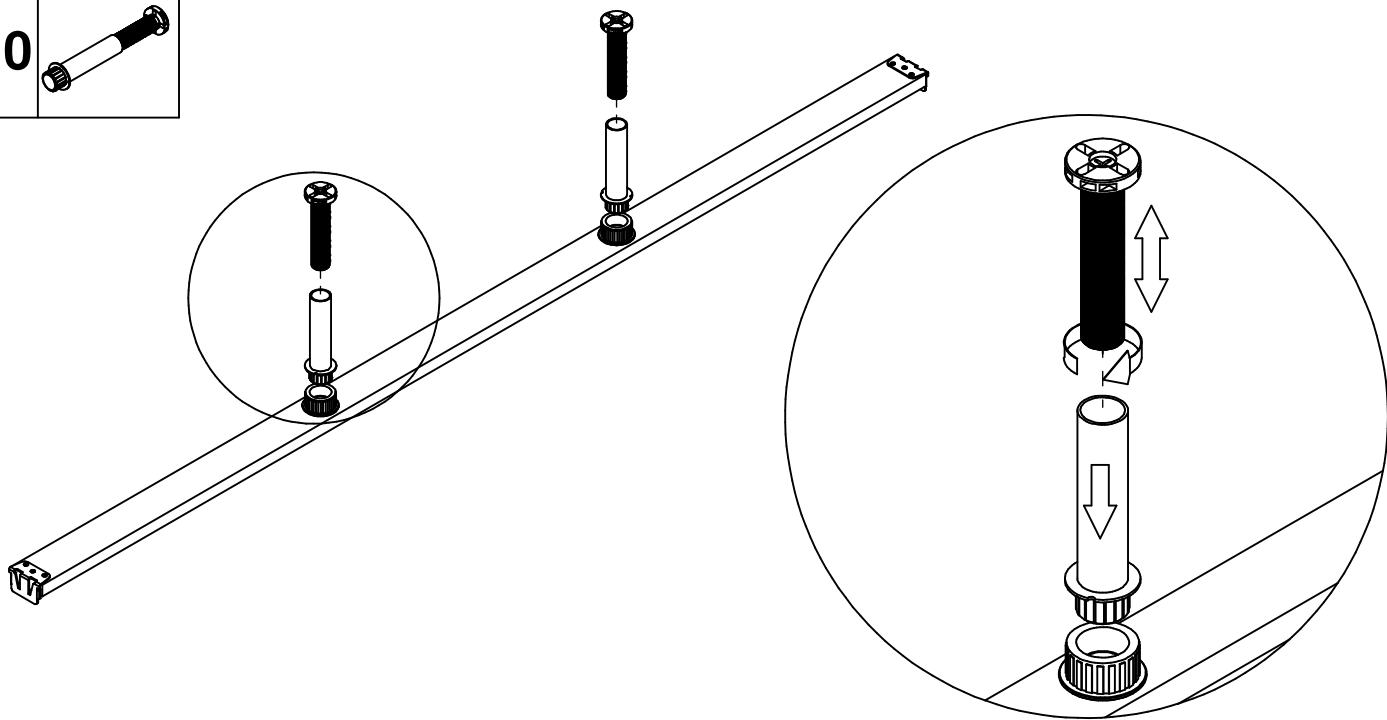
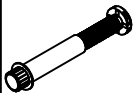


**9** **B x 12** **M x 2** **A x 2**  
    
**4x20**



10

L x 2



11

