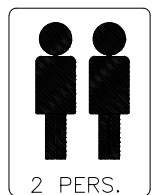
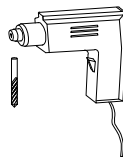
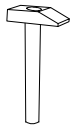
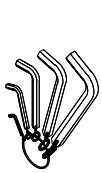
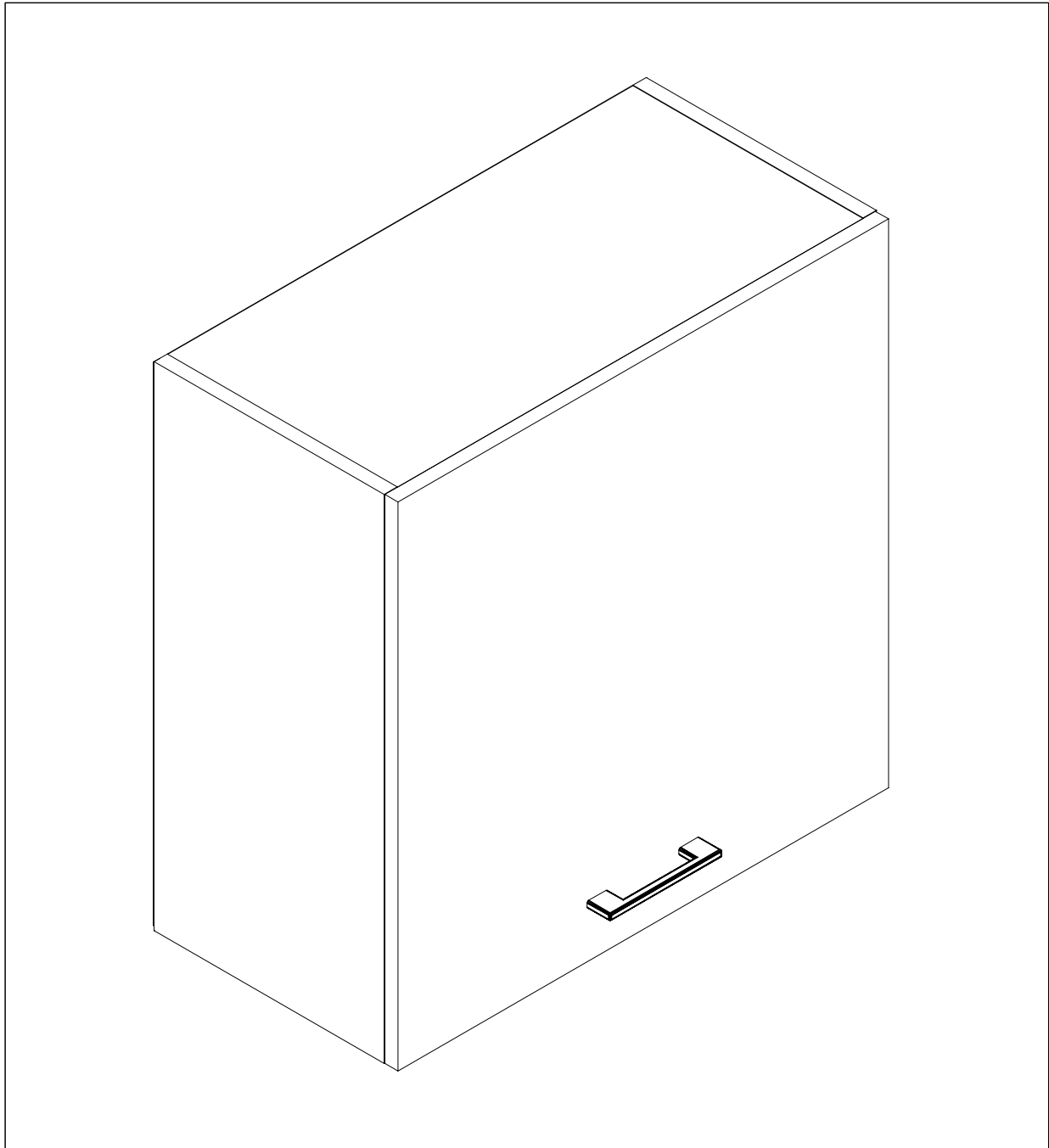


Assembly instructions  
Instrucțiuni de montaj

PRODUCT : KITCHEN SMART – WALL UNIT 600  
PRODUS: BUCATARIE SMART – SUSPENDAT 600



**ENG**

Dear customer,

- As a furniture producer we would like to inform you that a wall fixing furniture can be good only if the connection between fixing material (plugs) and the wall is better. For the suspended items check the wall and use only appropriate type of dowels (brick, BCA, plasterboard, etc.) purchased from a specialty store.
- Assembler is ultimately responsible for a fixed wall. Installation and laying of electrical items will be made only by qualified personnel and authorized.
- Follow the description and specification of Charge assembly instructions – in case overload that may occur due to children playing, because people, material or due to other factors – we assume no liability as a manufacturer of furniture.
- Perfect functionality of the furniture is assured only if the settlement this adjusts the horizontal and vertical. Only after that will adjust the doors.
- All screws and removable connection elements will be checked and tightened after 5 to 6 weeks to ensure safety of final fixation.
- Do not use abrasive cleansers
- If not follow the instructions on the use, maintenance or installation, if the products or changes, if changes or used parts that do not meet original pieces, then lose any warranty or claim responsibility of the manufacturer of furniture.

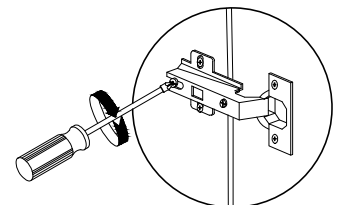
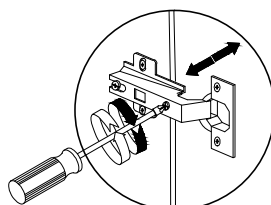
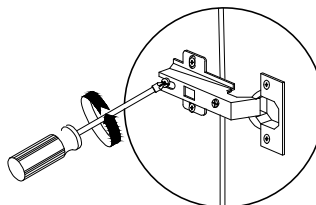
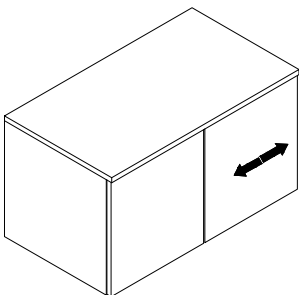
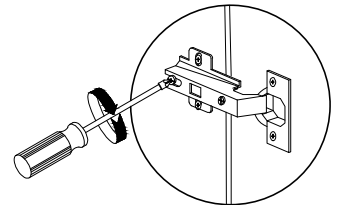
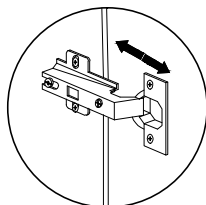
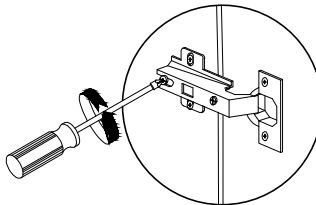
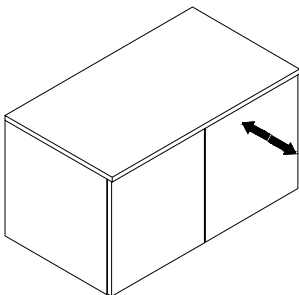
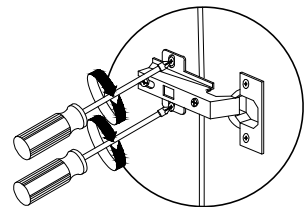
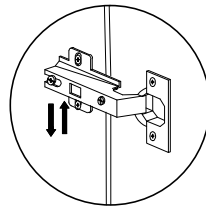
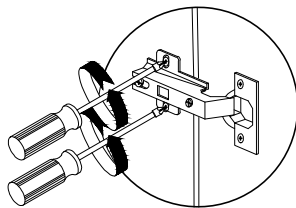
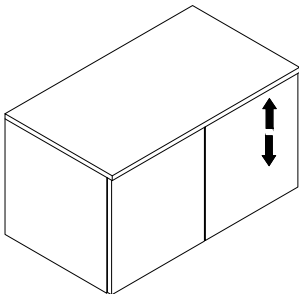
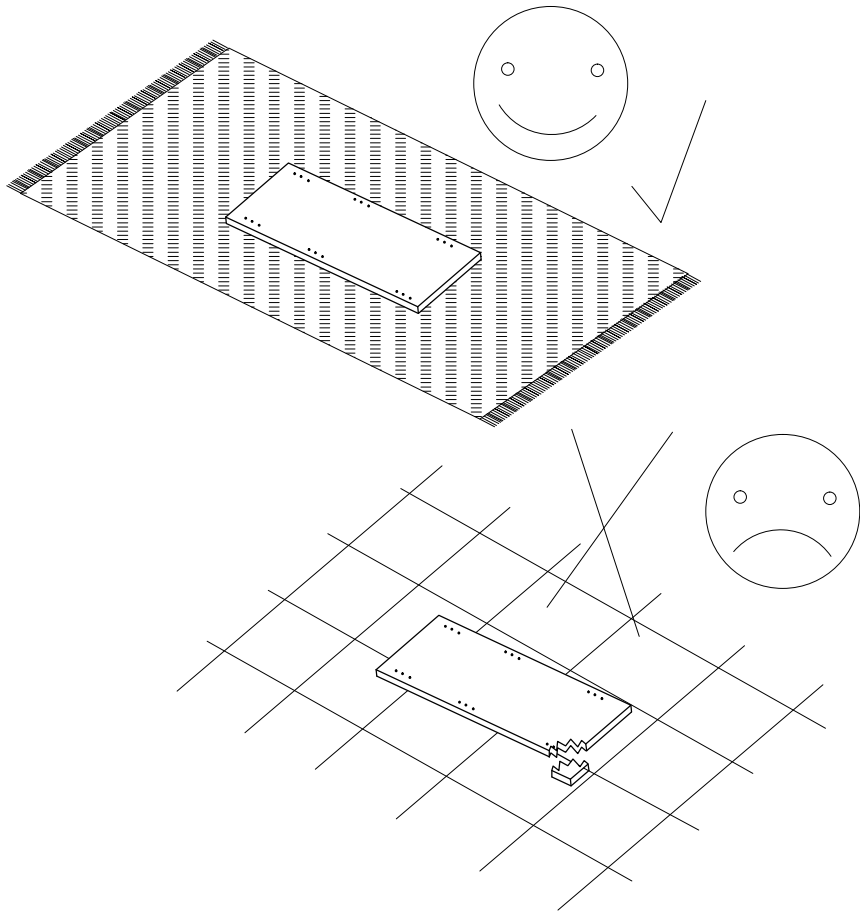
| Incarcari maxime pentru polite in Kg: |  |      |      |      |       |                 |                                 |
|---------------------------------------|--|------|------|------|-------|-----------------|---------------------------------|
| Maximum weight in Kg Shelf            |  |      |      |      |       |                 |                                 |
| Lungime<br>Length                     | Grosime PAL melaminat<br>Thick chipboard |      |      |      |       | Sticla<br>Glass |                                 |
|                                       | mm                                       | 16   | 18   | 22   | 25    | 28              | 5 / 6/ 8                        |
| 0 ≤ 400                               |  | 8 kg | 8 kg | 8 kg | 10 kg | 10 kg           | Lungime<br>Length<br>>600=5Kg.  |
| 401 ≤ 600                             |  | 6 kg | 6 kg | 6 kg | 6 kg  | 6 kg            |                                 |
| 601 ≤ 800                             |  | 5 kg | 5 kg | 5 kg | 5 kg  | 5 kg            | Lungime<br>Length<br>>1000=2Kg. |
| 801 ≤ 1000                            |  | 3 kg | 3 kg | 3 kg | 3 kg  | 3 kg            |                                 |

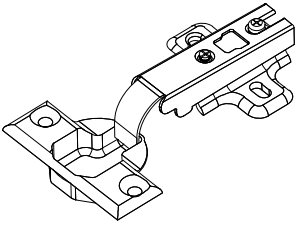
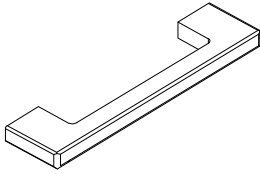
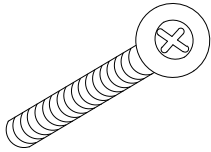
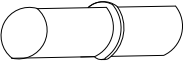
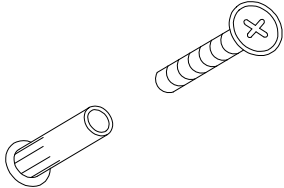
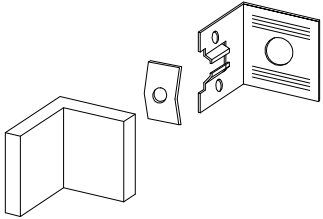
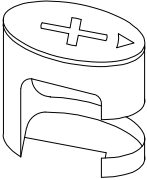



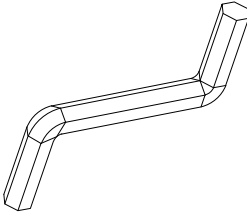

**RO**

Stimate client,

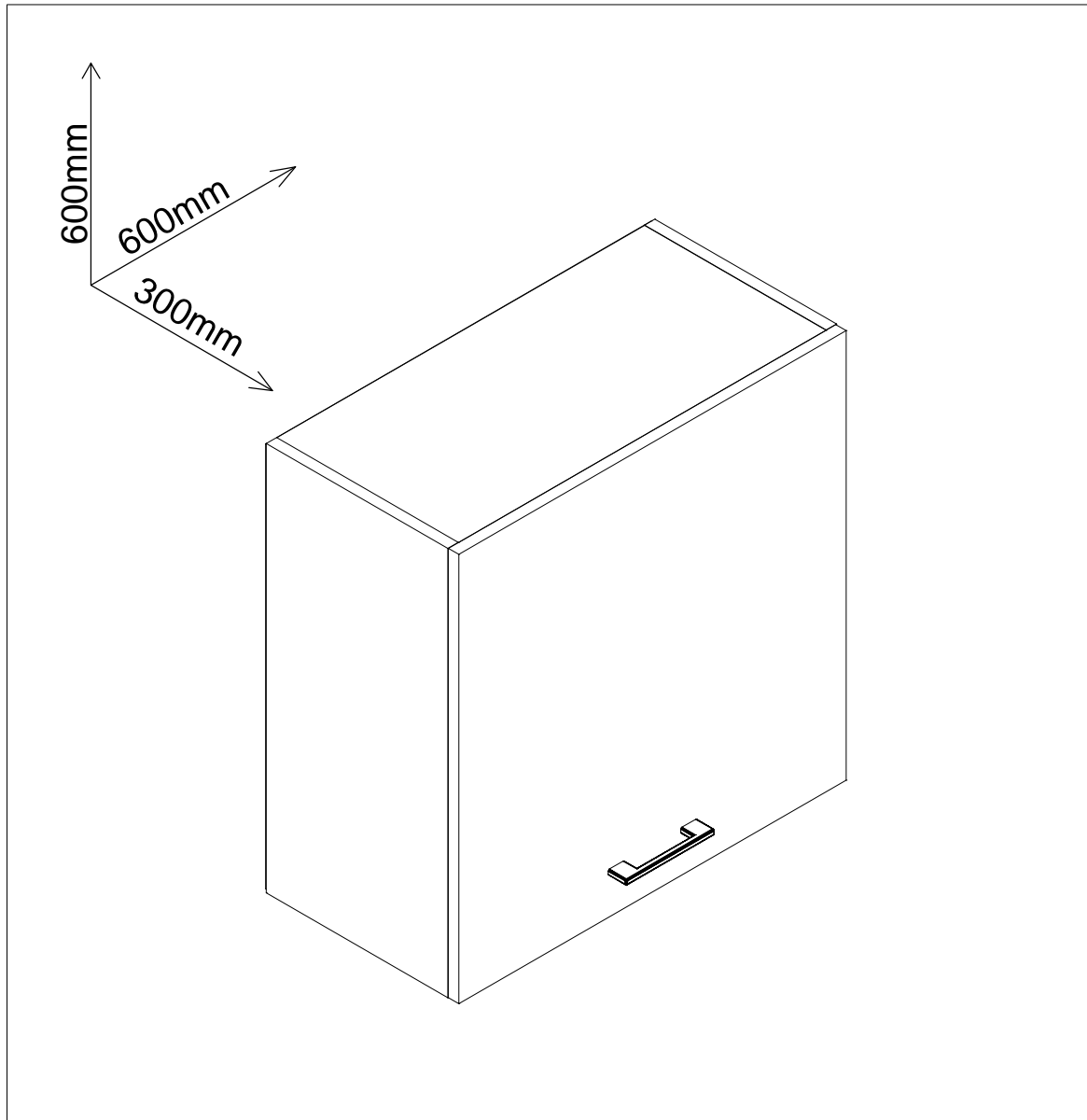
În calitate de producător de mobilă am dori să vă informăm că o fixare a mobilei de perete poate fi bună doar dacă legătura dintre materialul de fixare (dibluri) și perete este bună. În cazul corpurilor suspendate verificați peretele și folosiți doar dibluri corespunzătoare tipului de perete (caramida, BCA, rigips, etc.) achiziționate dintr-un magazin de specialitate. În definitiv montatorul este răspunzător de fixarea de perete.

- Montarea și pozarea articolelor electrice se va efectua doar de către personal calificat și autorizat.
- Respectați descrierea și specificațiile de încărcare din instrucțiunile de montaj – în caz de supraîncărcare ce poate să apară datorită copiilor care se joacă, datorită persoanelor, materialului sau datorită altor factori – nu ne asumăm nici o răspundere ca producător de mobilă.
- O funcționalitate perfectă a mobilei este asigurată doar în cazul în care la așezare, aceasta se reglează pe orizontală și verticală. Doar după aceasta se vor regla ușile.
- Toate suruburile și elementele de îmbinare demontabile vor trebui verificate și strânse după 5 până la 6 săptămâni pentru a se asigura o siguranță definitivă a fixării.
- Nu folosiți agenți de curățare abrazivi
- În cazul în care nu se respectă instrucțiunile de utilizare, de deservire sau de montaj, dacă se efectuează modificări ale produselor, dacă se schimbă piese sau se folosesc piese care nu corespund pieselor originale, atunci se pierde orice garanție sau pretenție de responsabilitate din partea producătorului de mobilă.



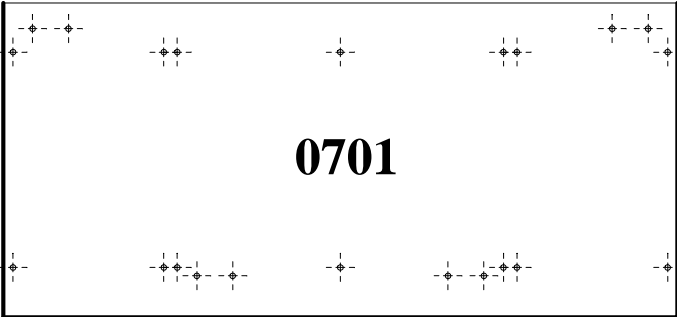
|   |  |   |
|---|--|---|
| <p>B-01</p>                    | <p>M-04</p>     | <p>S3-22</p>   |
| <p>S-001</p>                   | <p>SC</p>      | <p>C-01</p>   |
| <p>D-001</p>                 | <p>D-002</p>  | <p>T-01</p>  |
| <p>S1-16</p> <p>∅3.5x16</p>  | <p>HEX</p>    | <p>H</p>     |

## Caracteristici tehnice produs

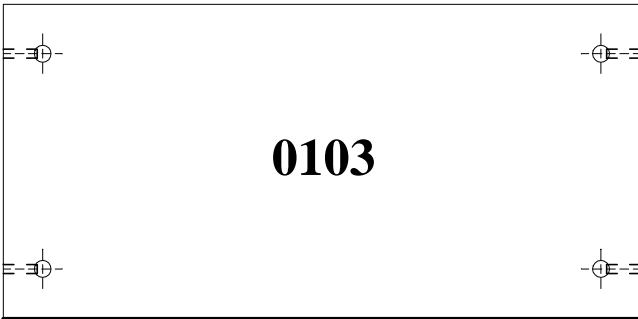


- Materiale:
- Placi din aschii de lemn (PAL), meleminate de grosime = 16 mm
  - Placi din fibre de lemn de inalta densitate (HDF) de grosime = 3 mm
  - Cant ABS 0.5 mm
  - Manere material plastic
  - Elemente de imbinare din lemn si metalice
  - Balamale aruncatoare metalice

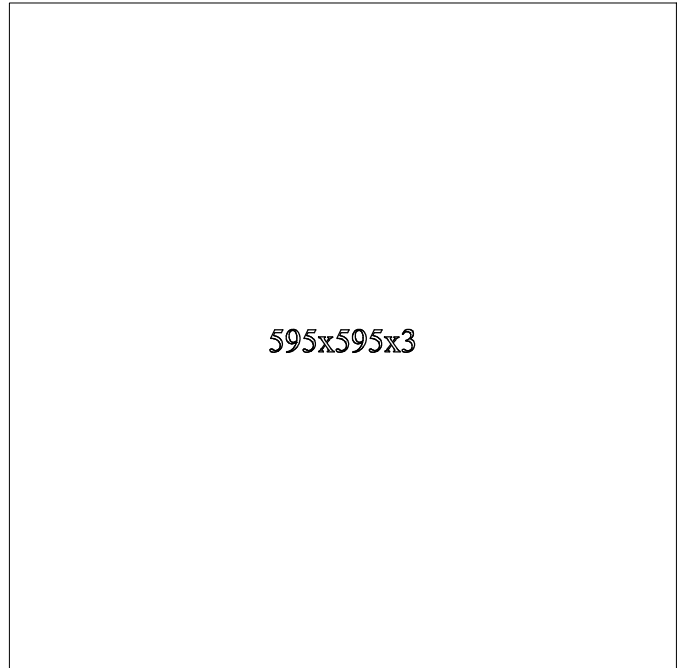
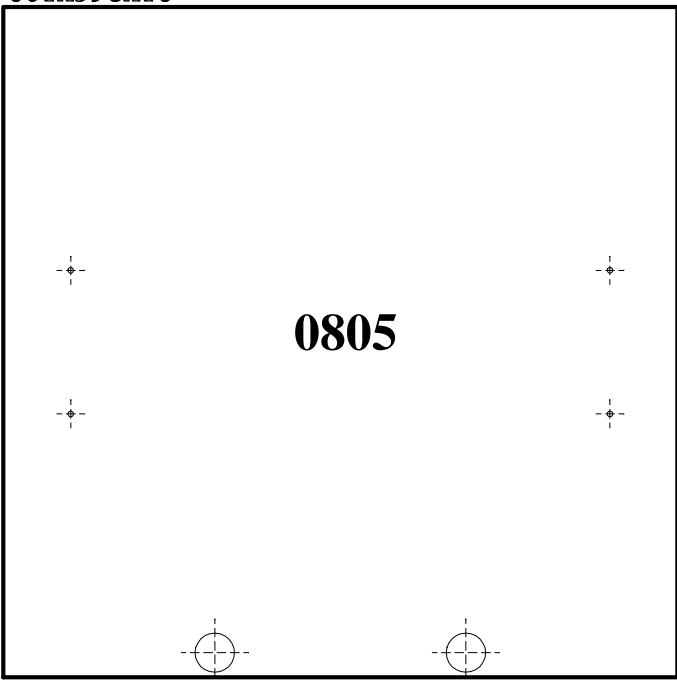
2x601x280.5x16



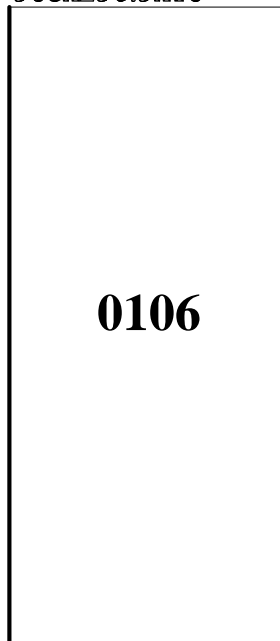
2x568x280.5x16



601x598x16

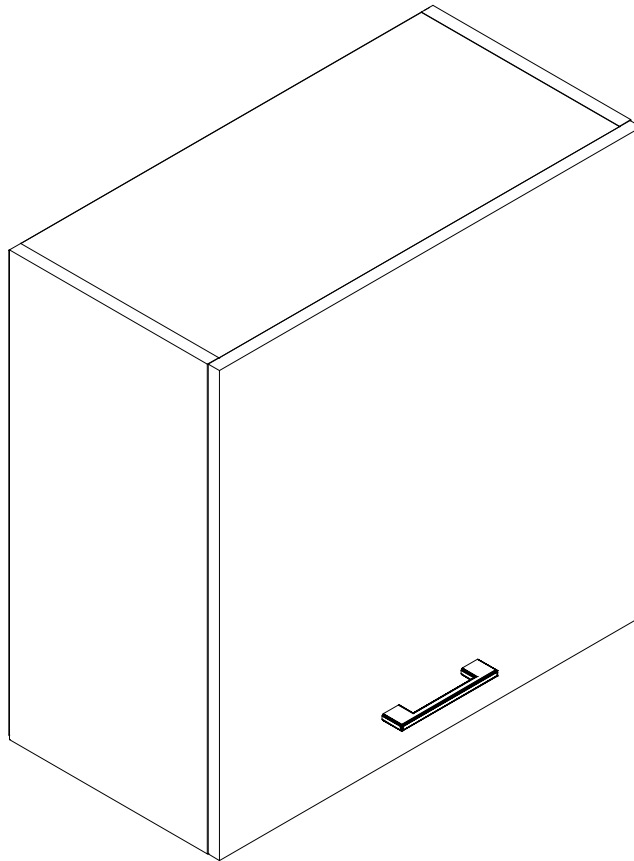


568x250.5x16



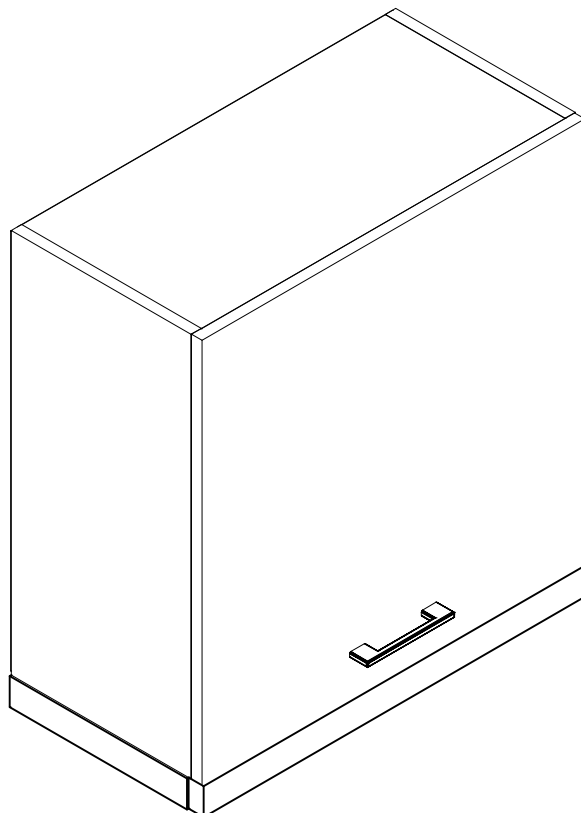
# VAR 1

→ pag. 08



# VAR 2

→ pag. 16



# VAR 1

S1-16

D-002

0701

S-001

C-01

D-002

C-01

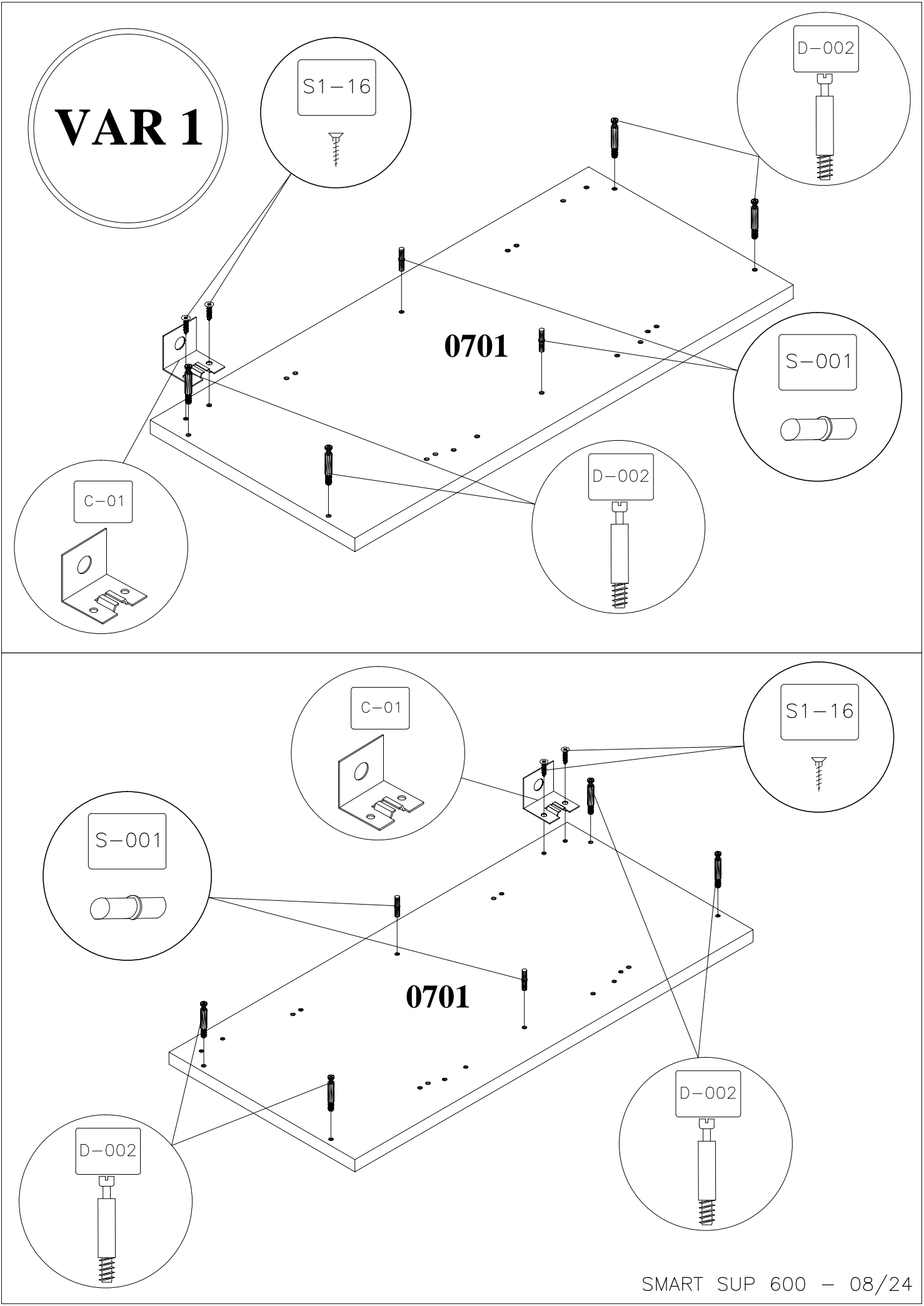
S1-16

S-001

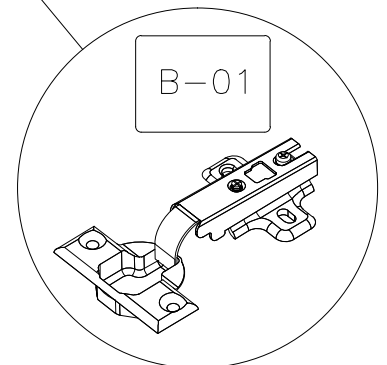
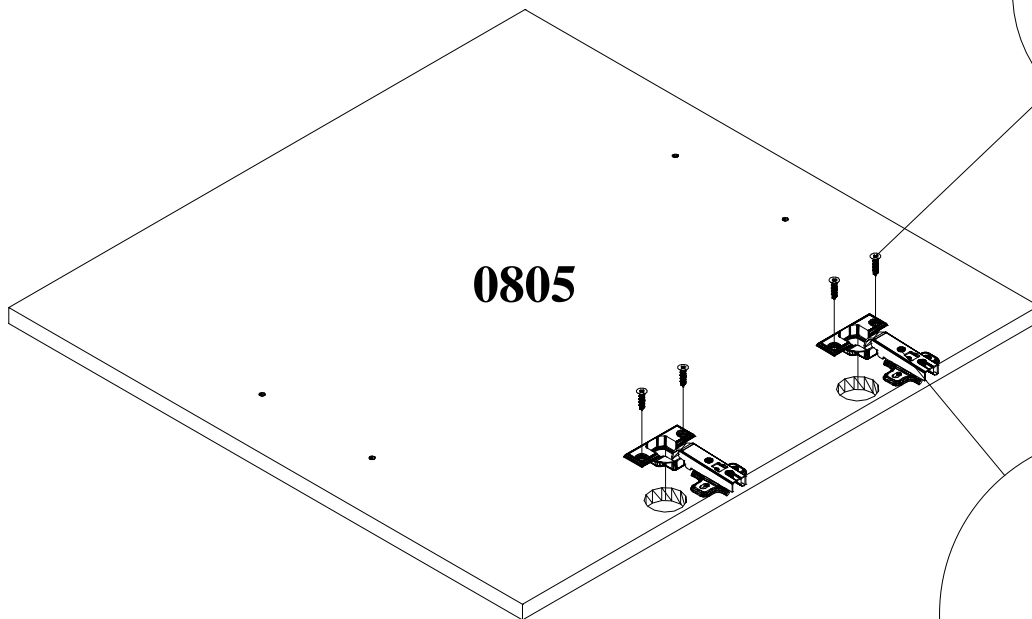
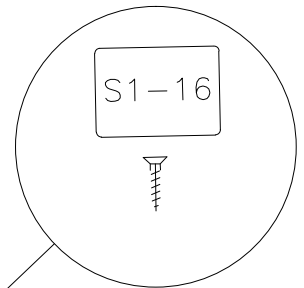
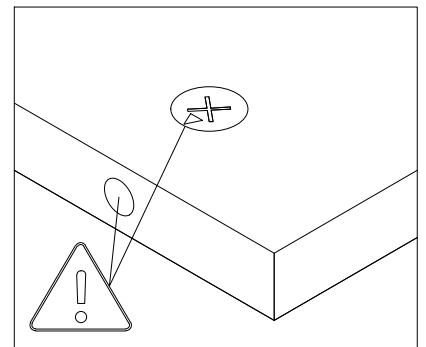
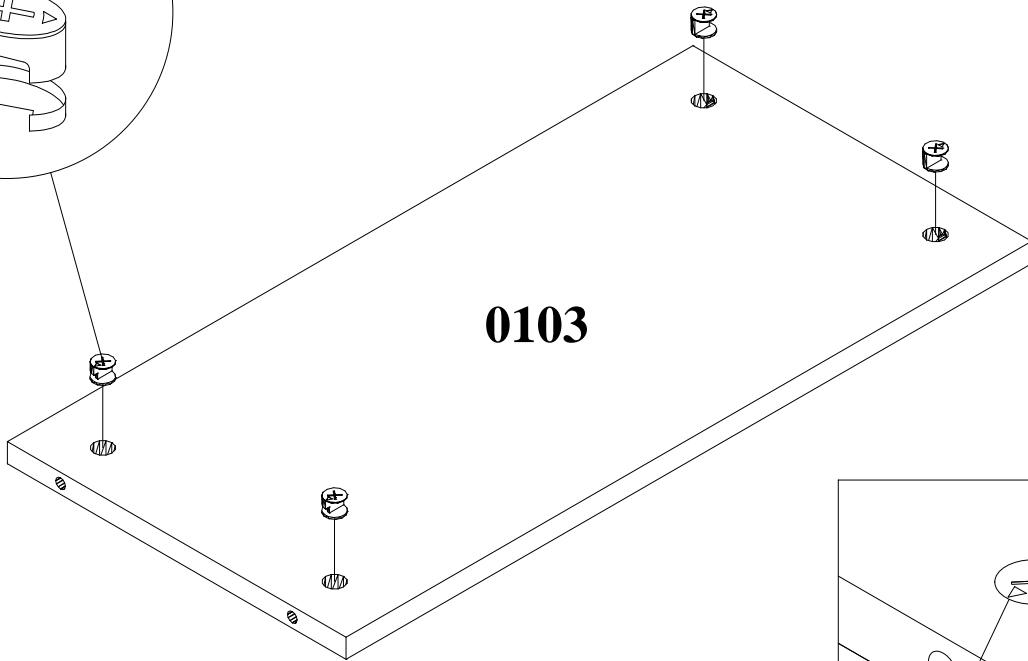
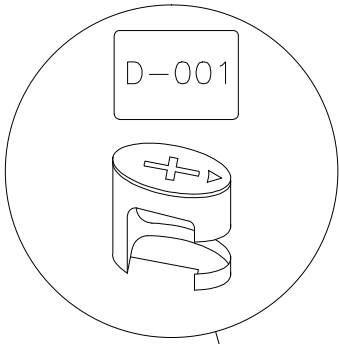
0701

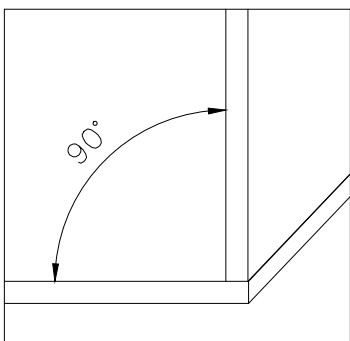
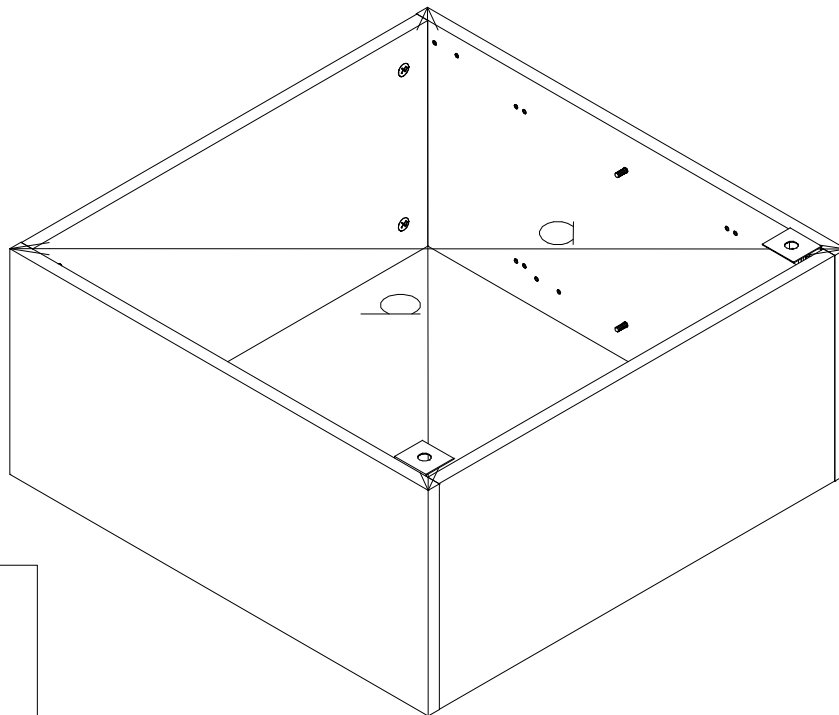
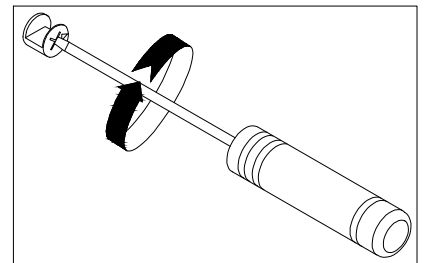
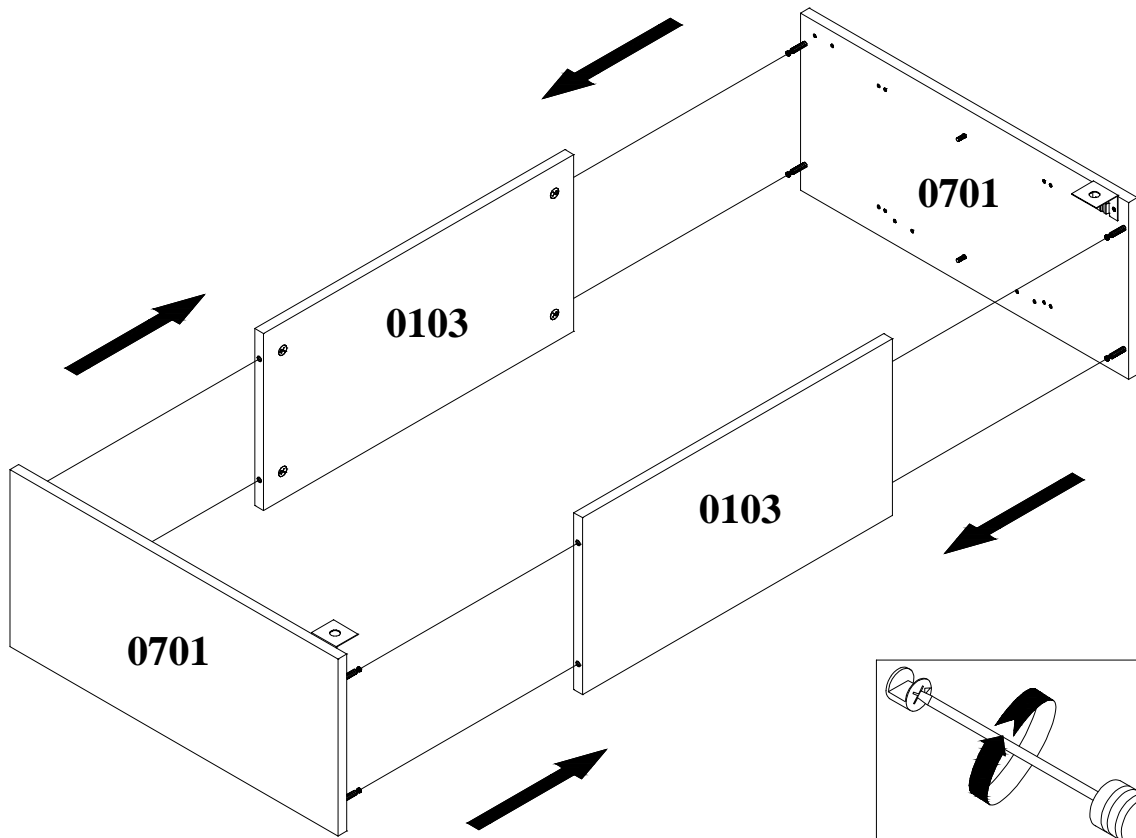
D-002

D-002

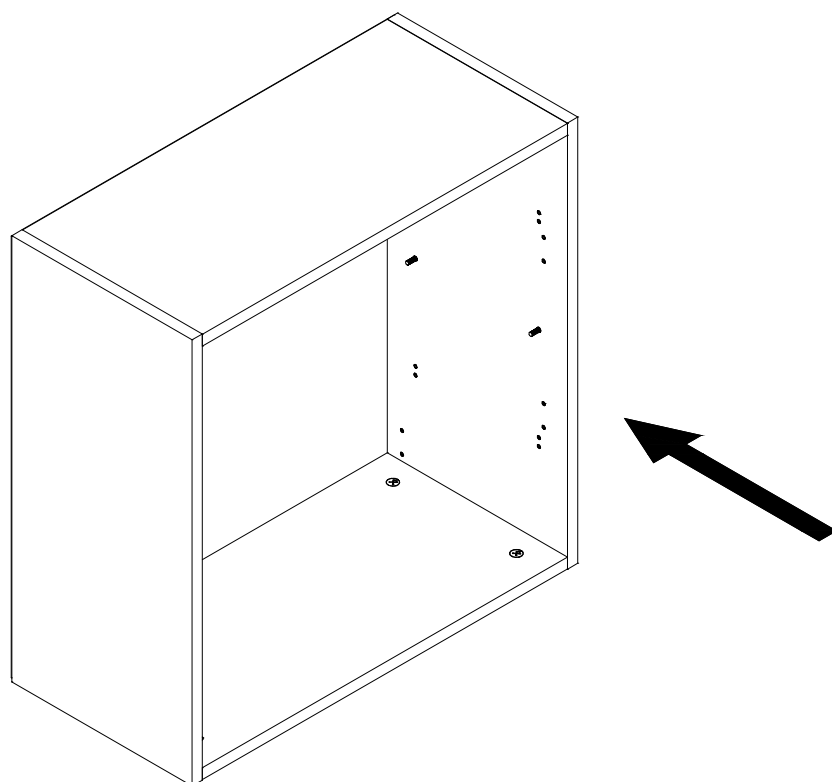
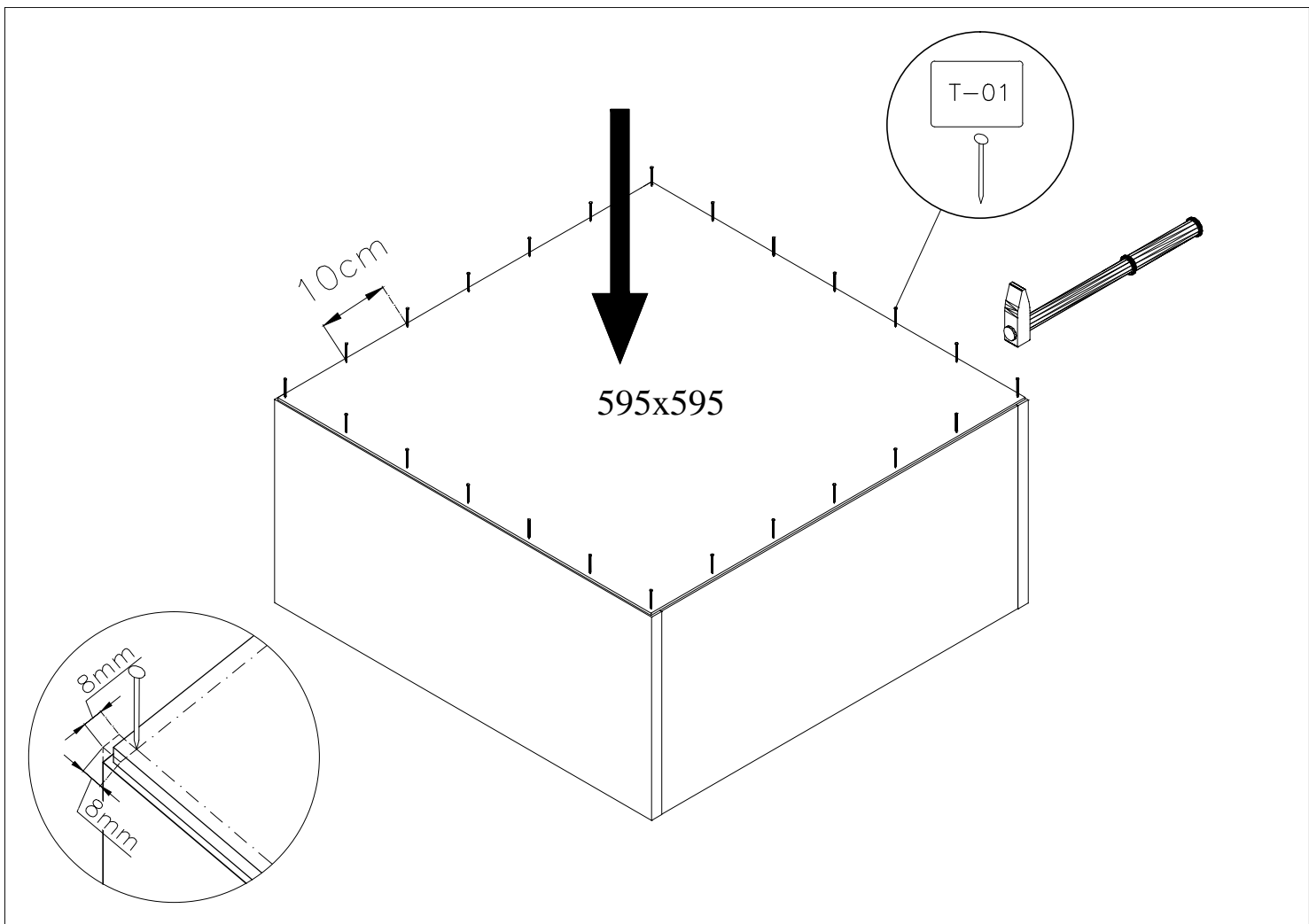


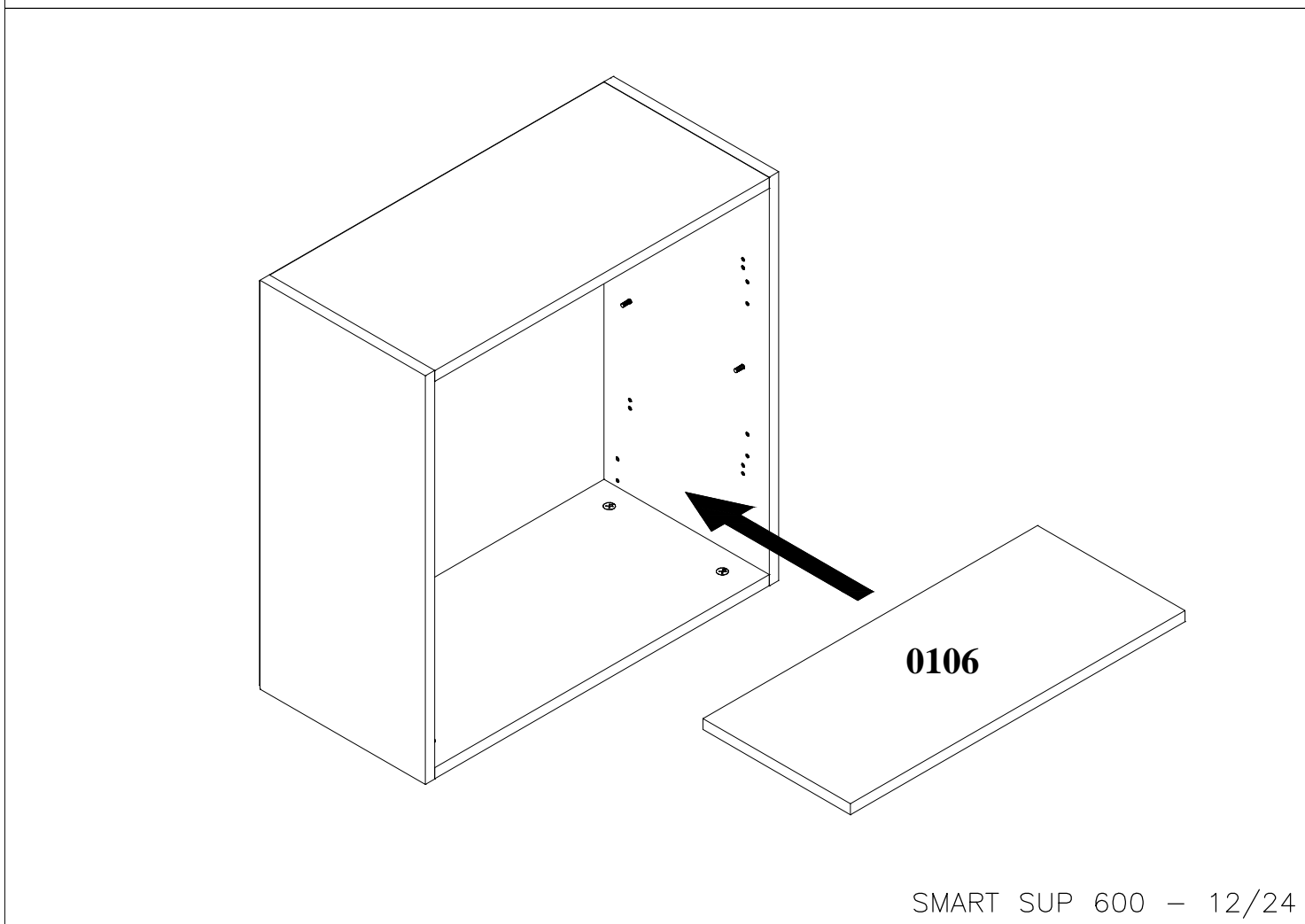
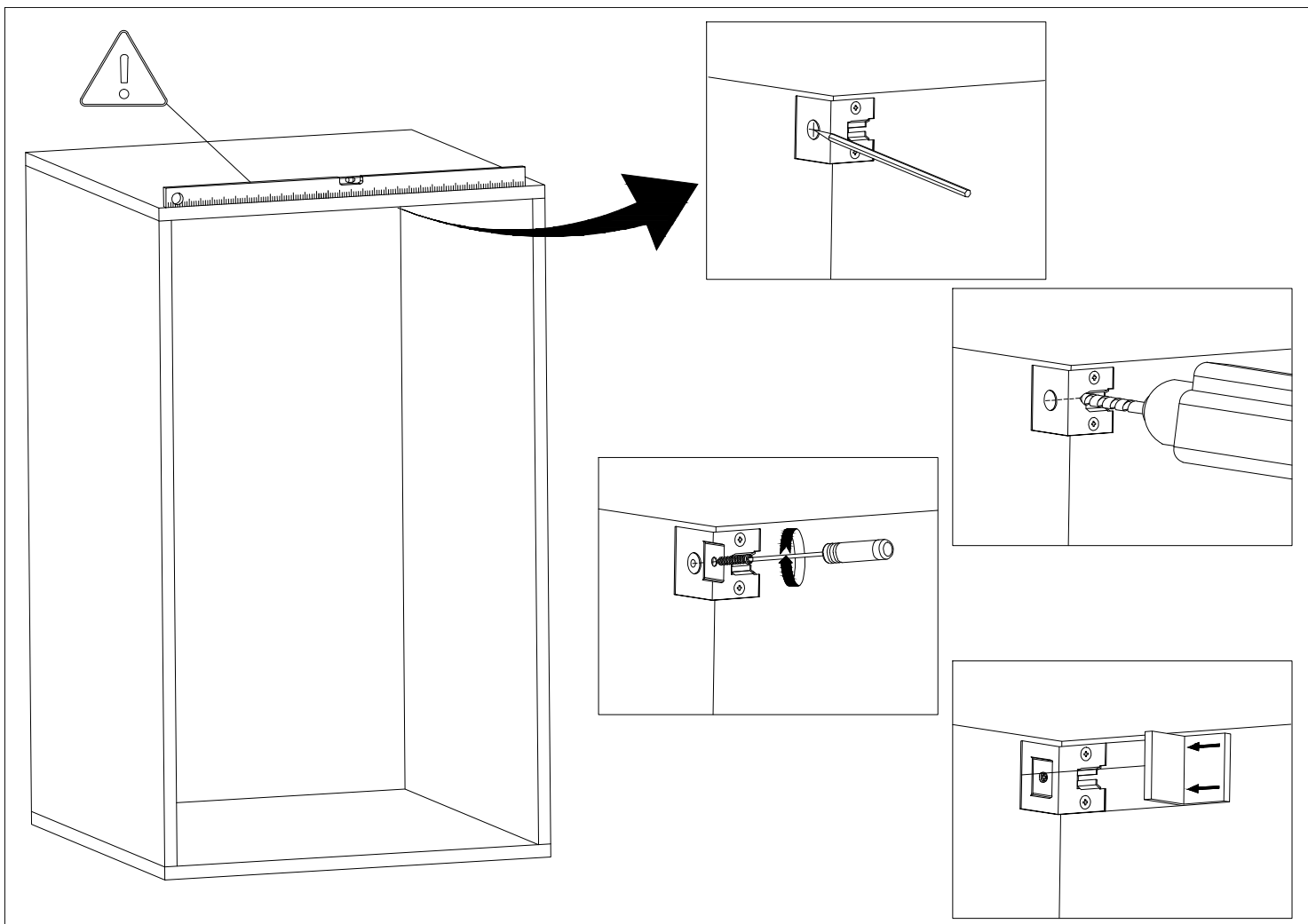




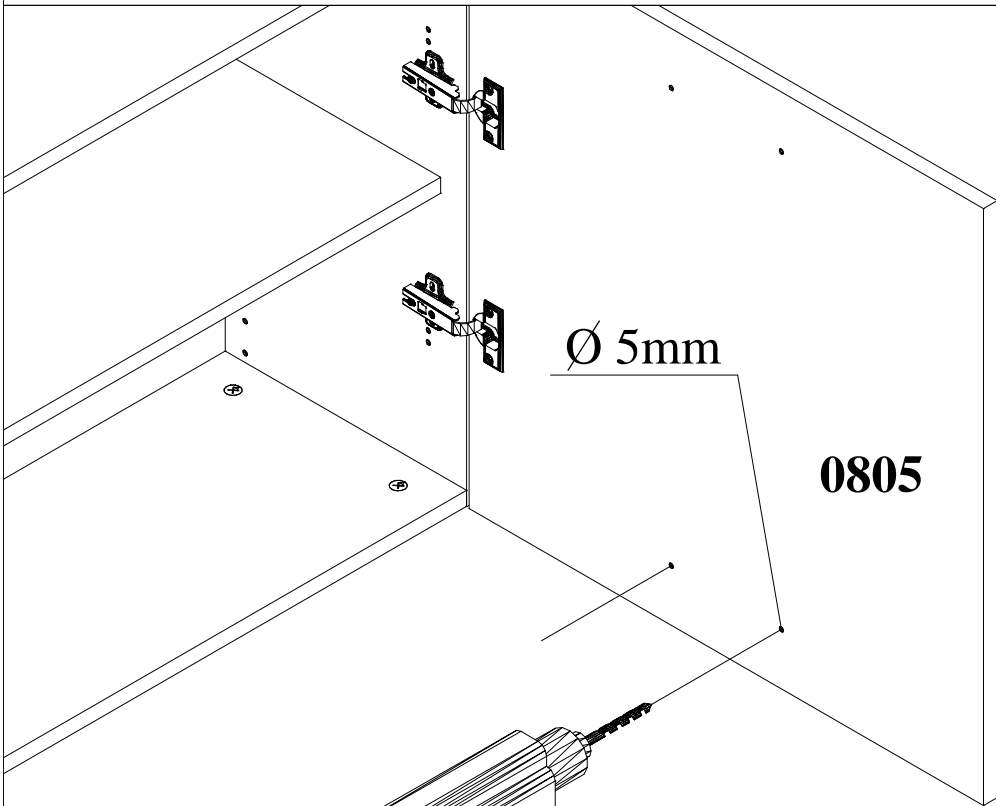
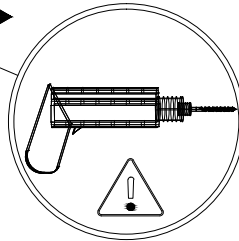
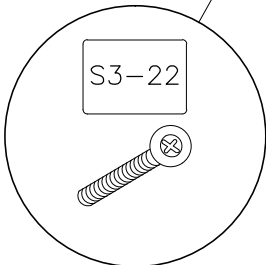
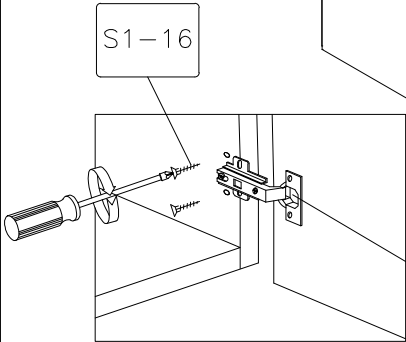
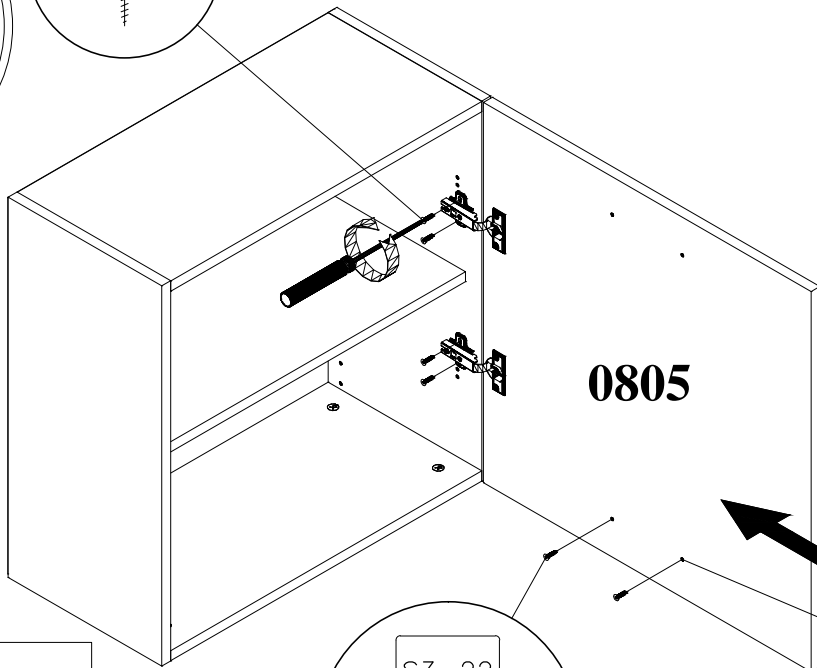
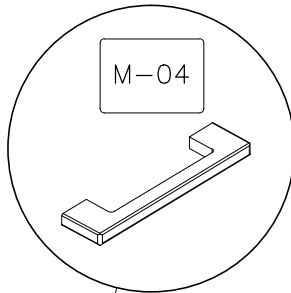
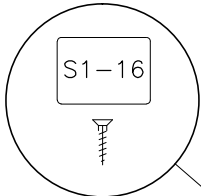


$$a = b$$





# VAR 1a

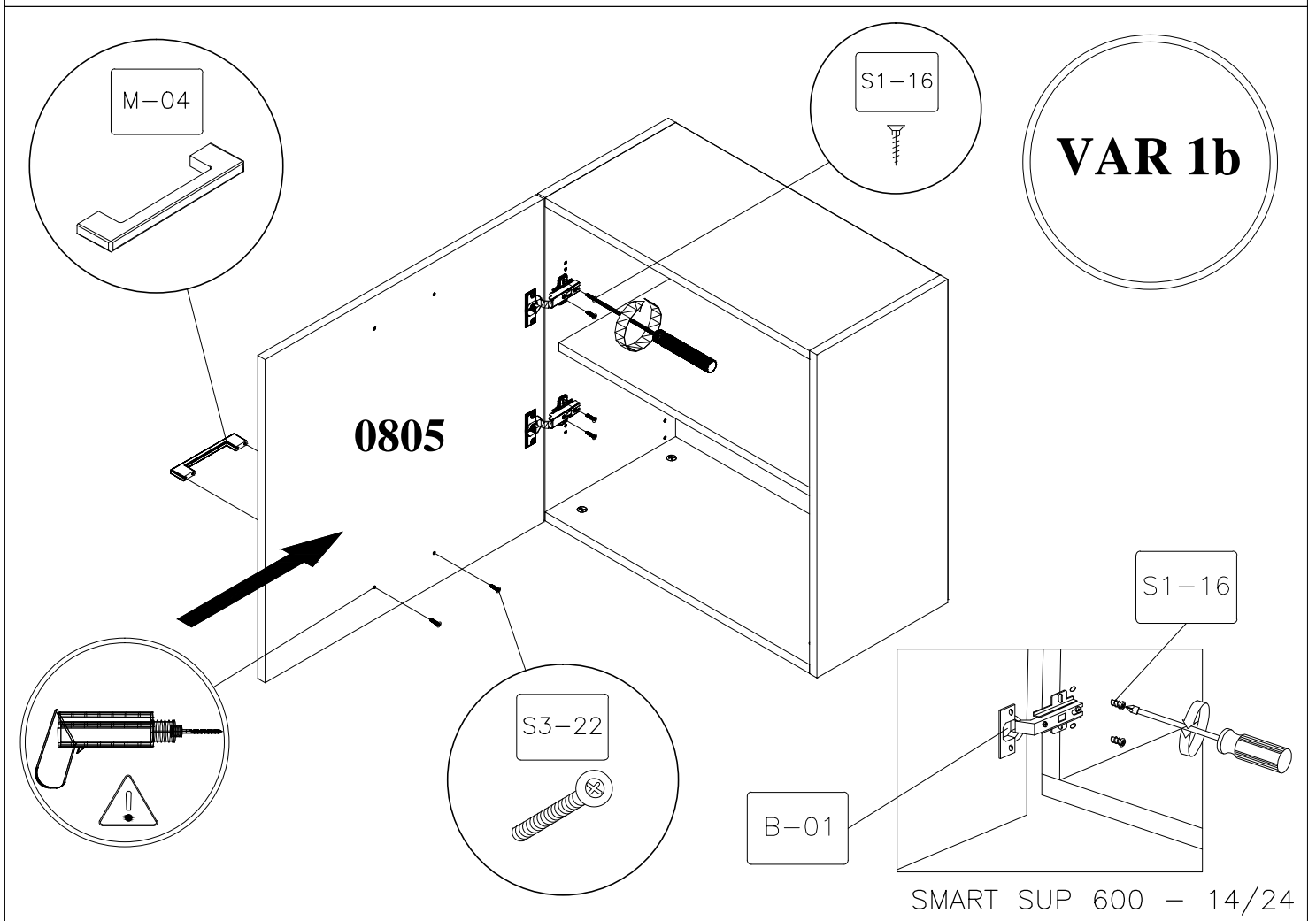
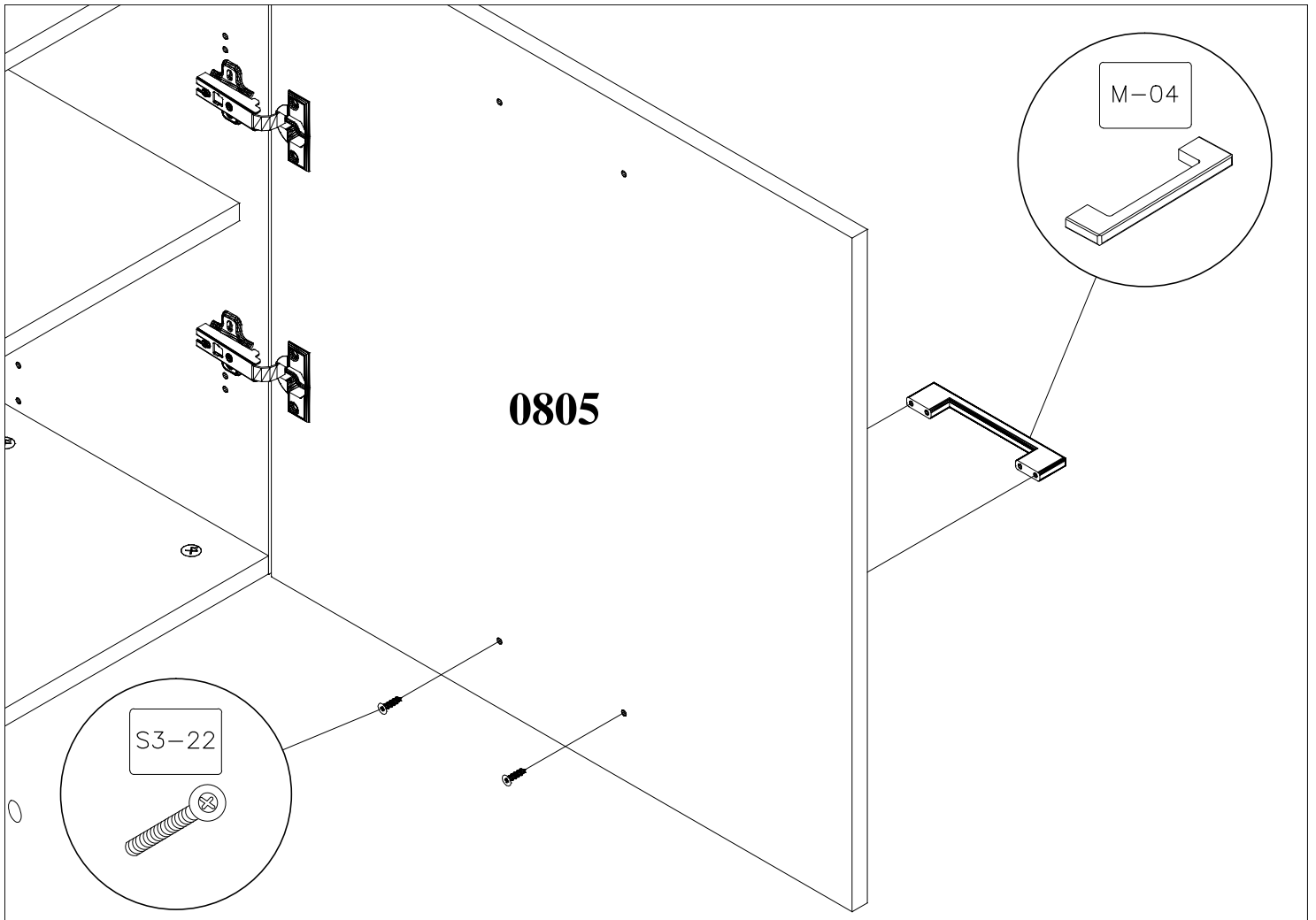


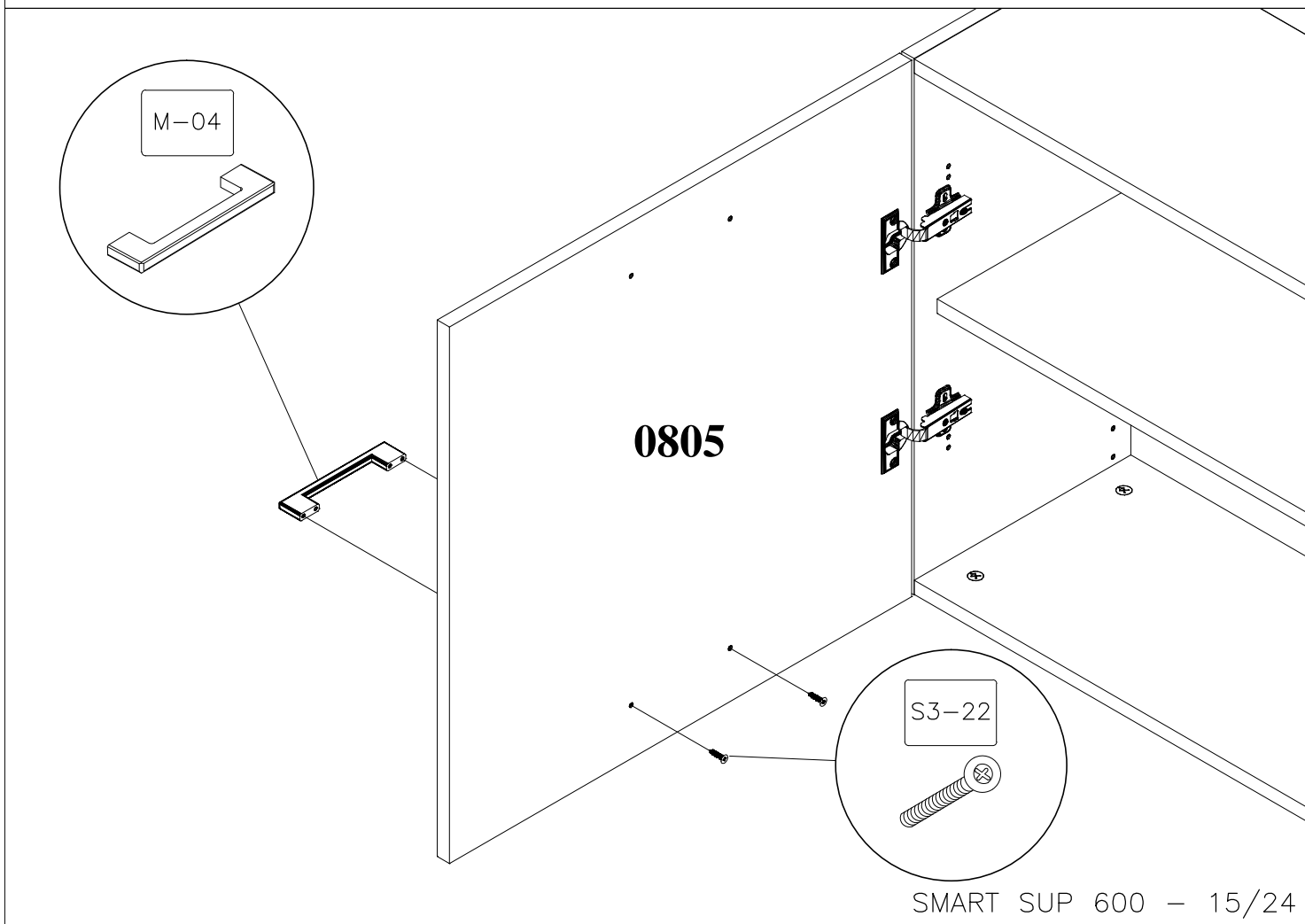
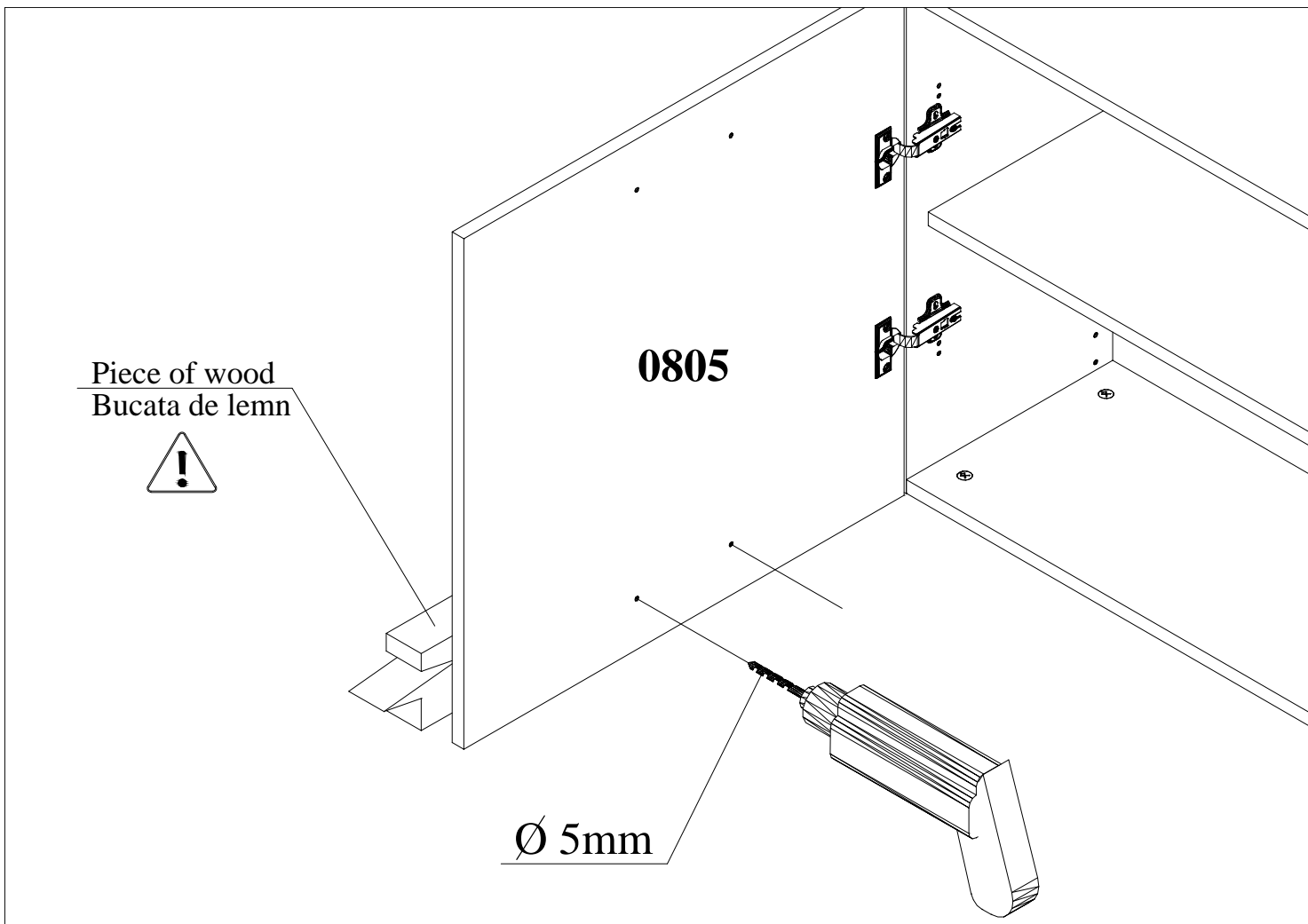
Ø 5mm

0805

Piece of wood  
Bucata de lemn







# VAR 2

S1-16

D-002

0701

S-001

C-01

D-002

C-01

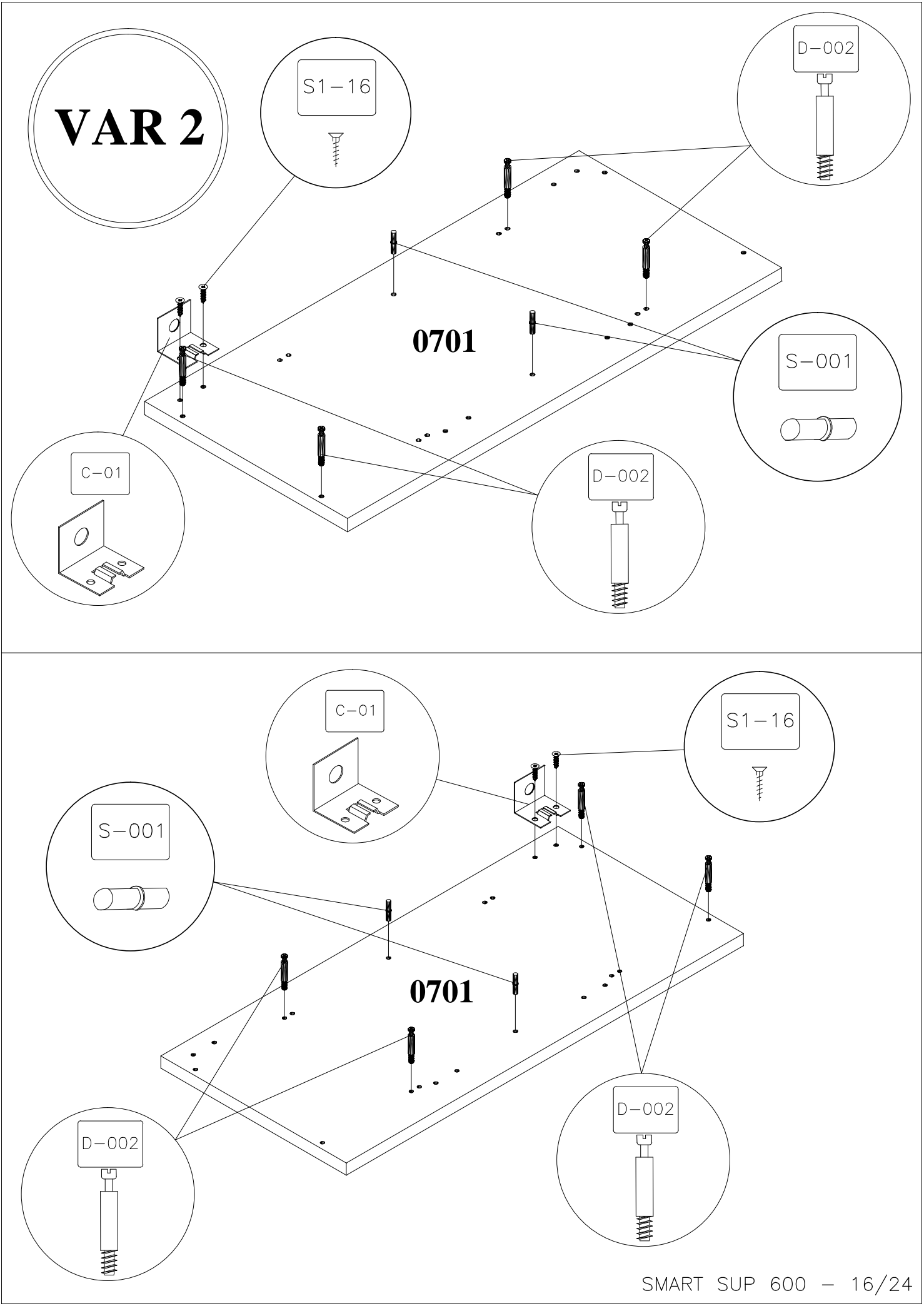
S1-16

S-001

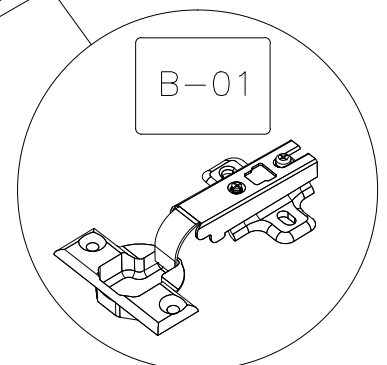
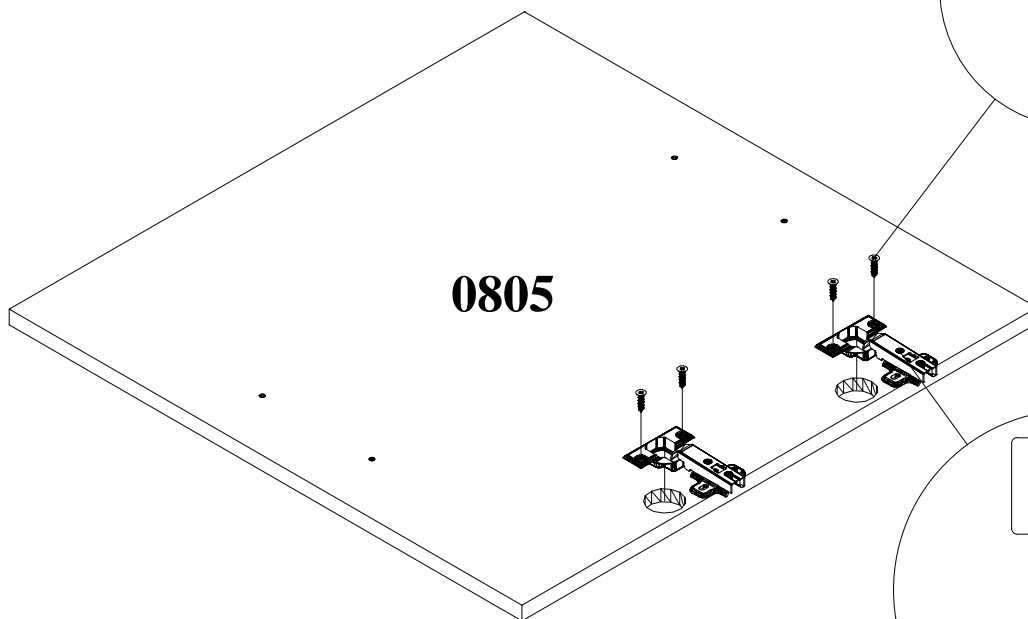
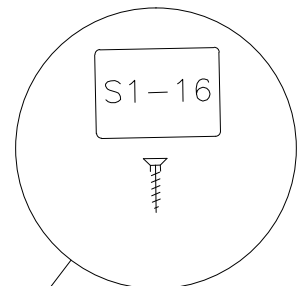
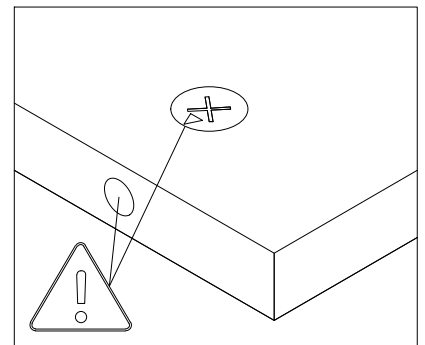
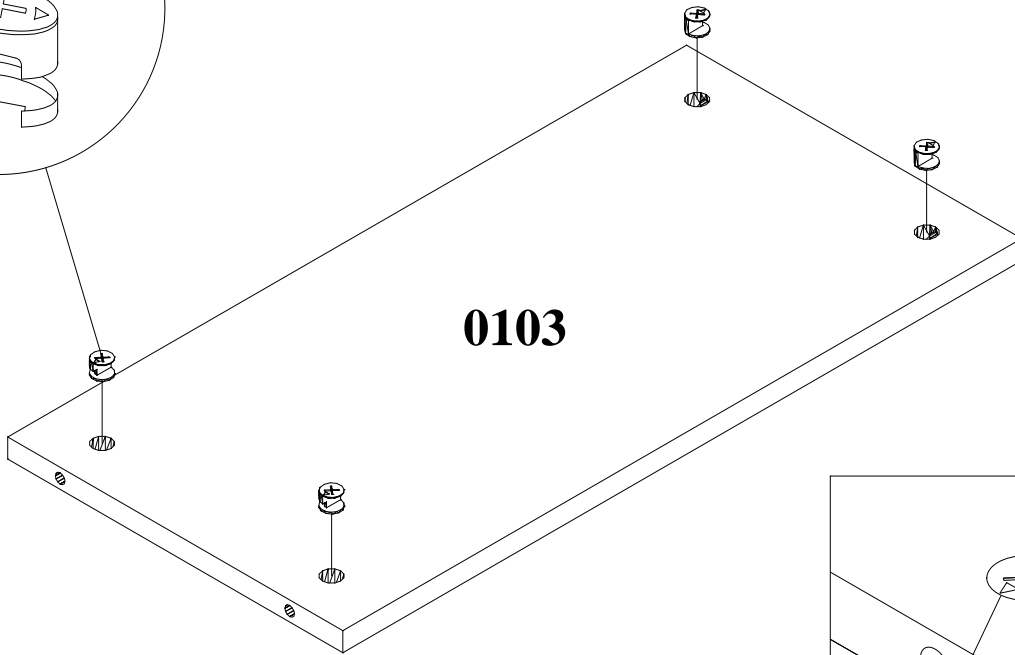
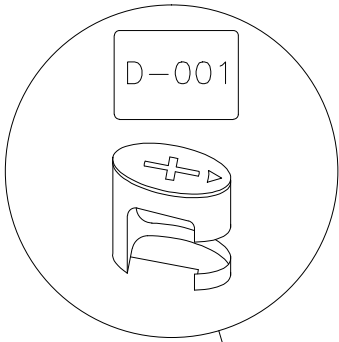
0701

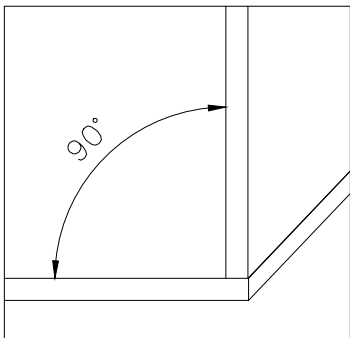
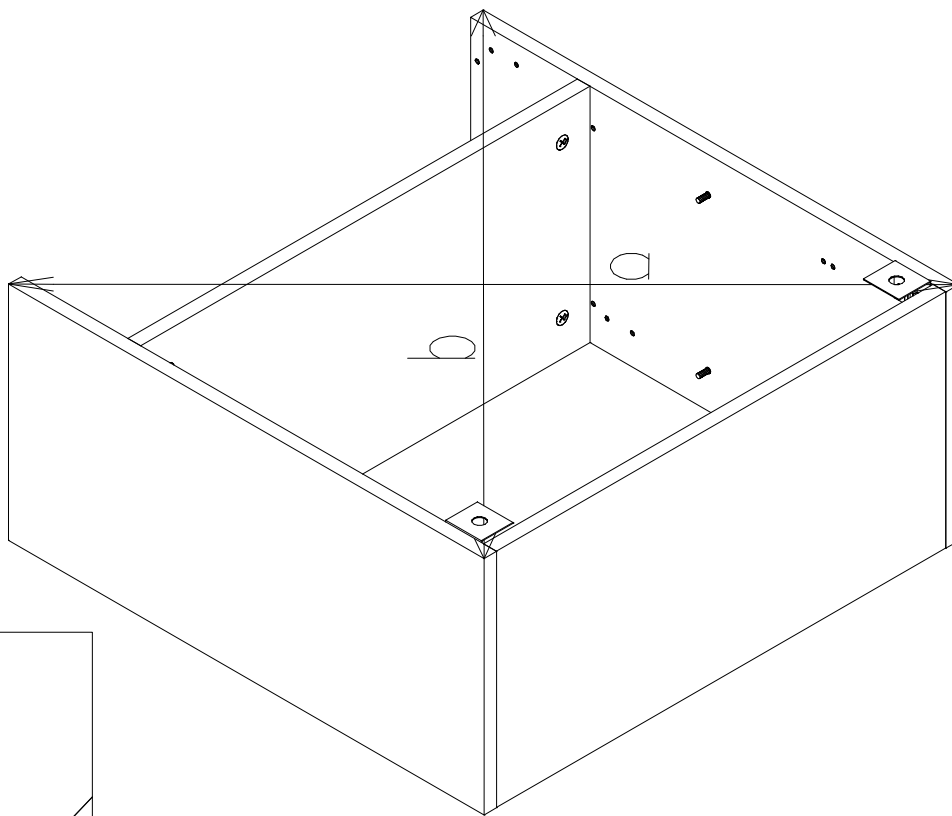
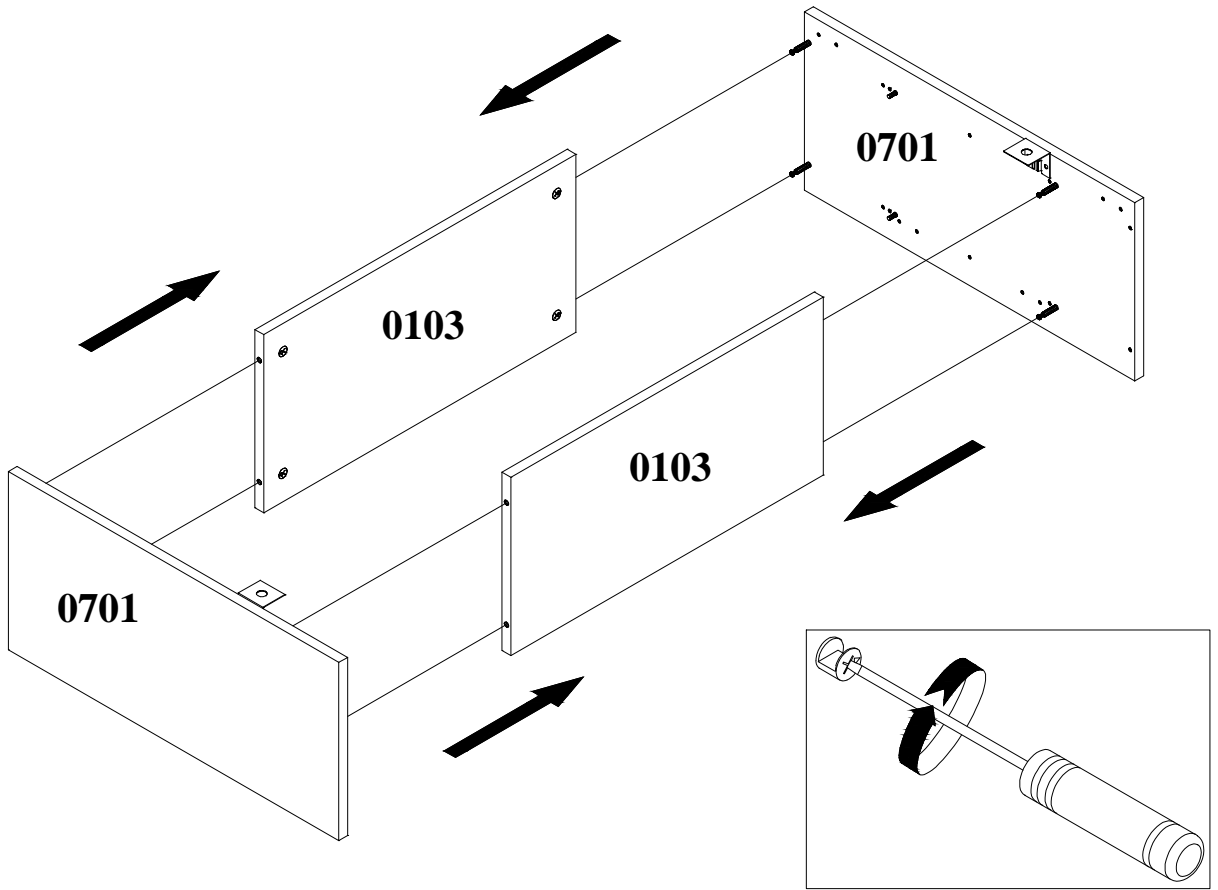
D-002

D-002

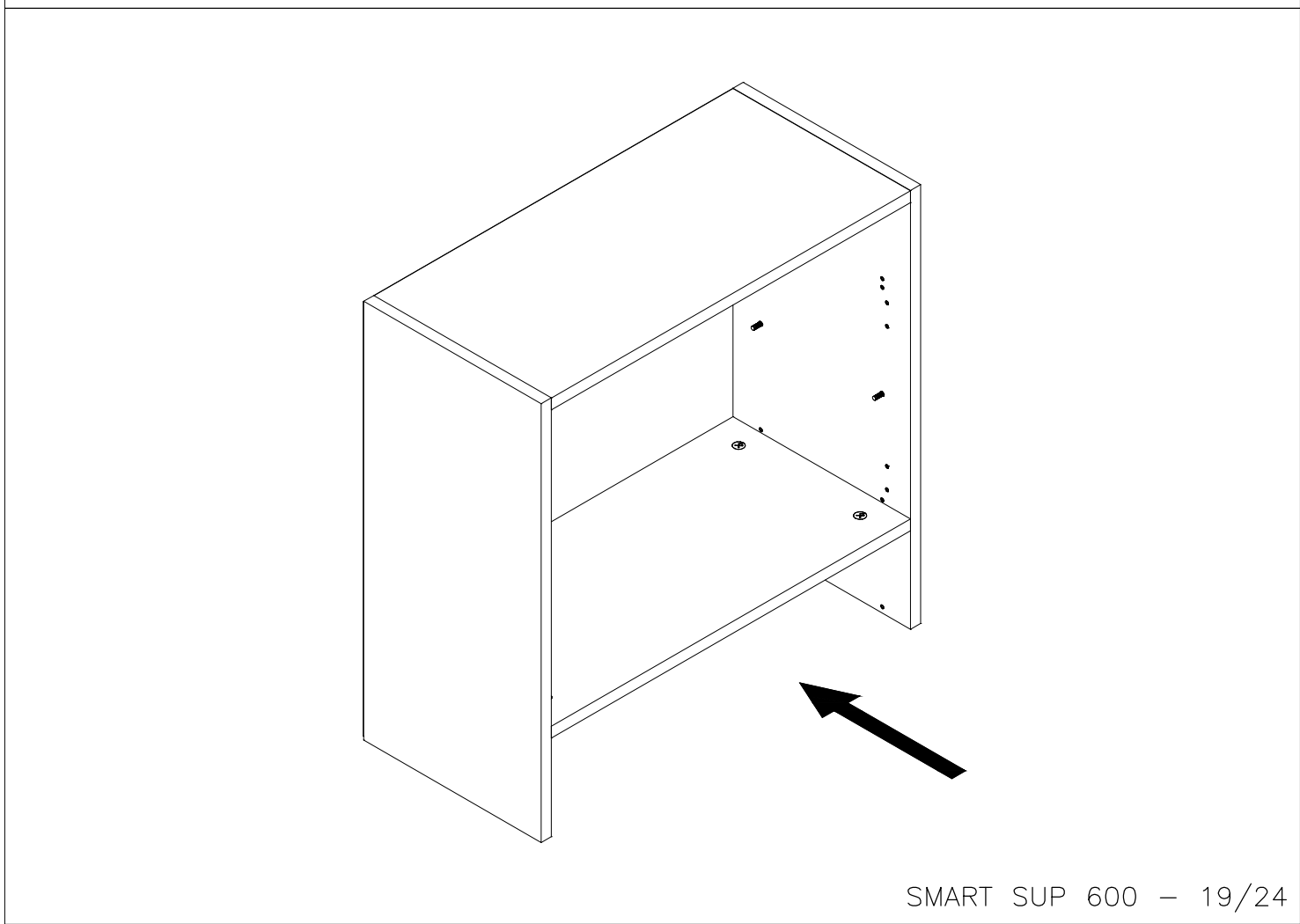
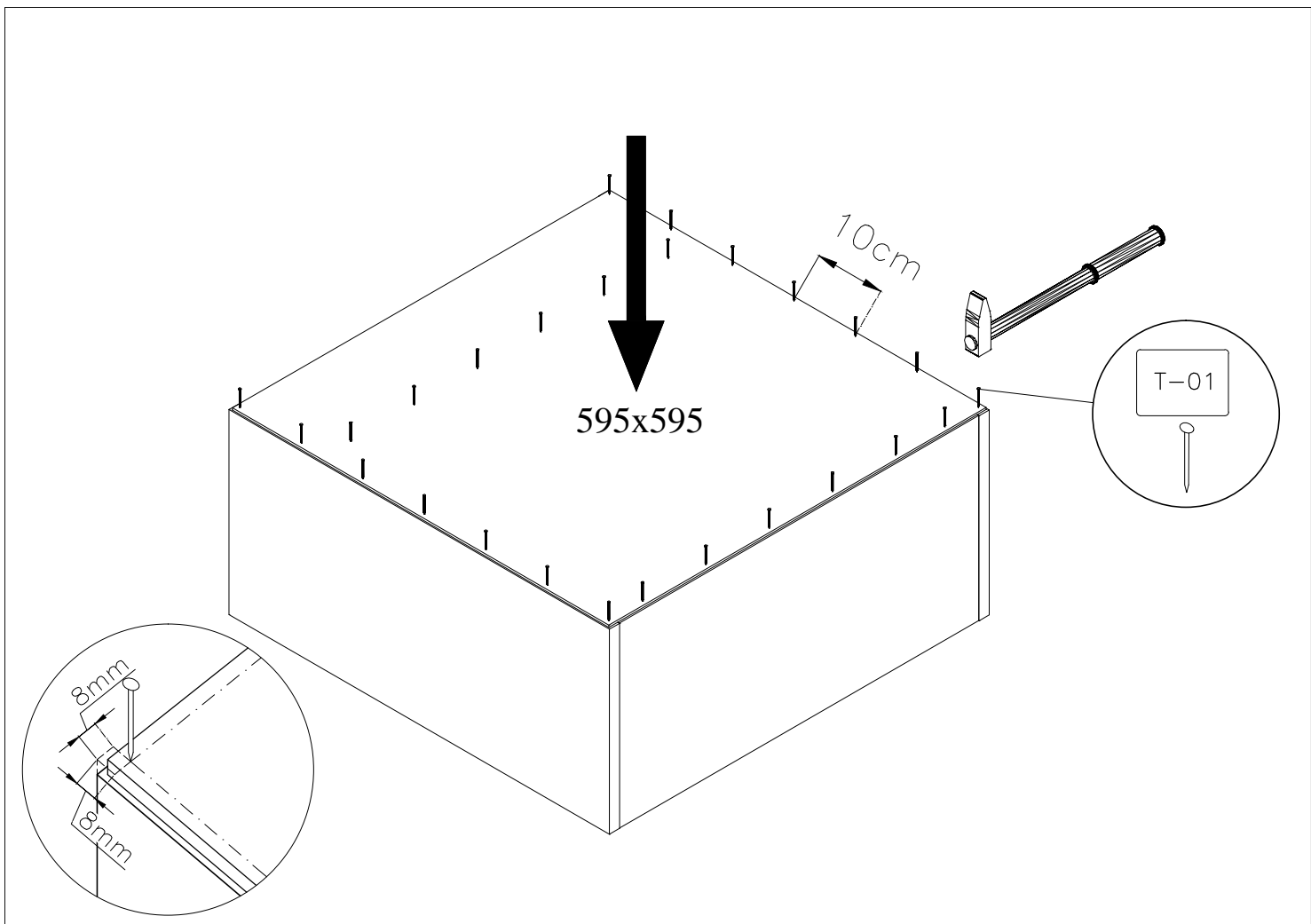


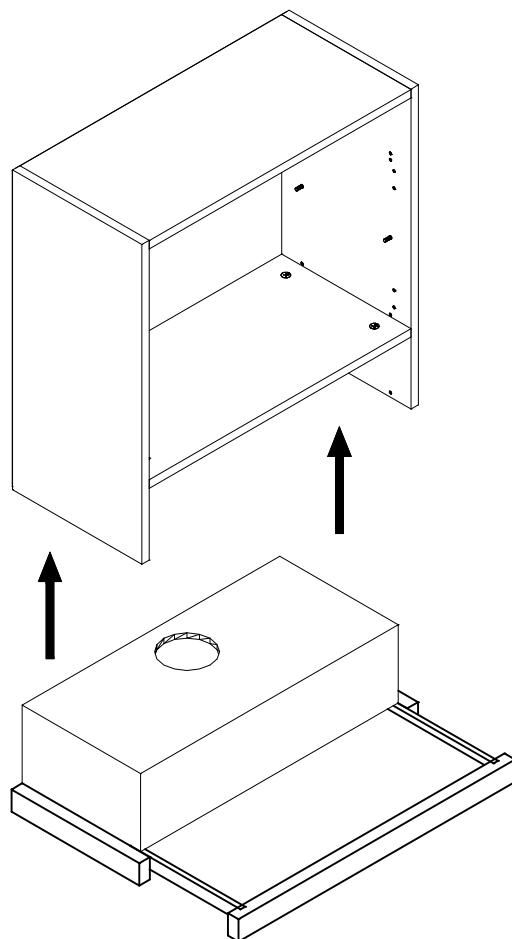
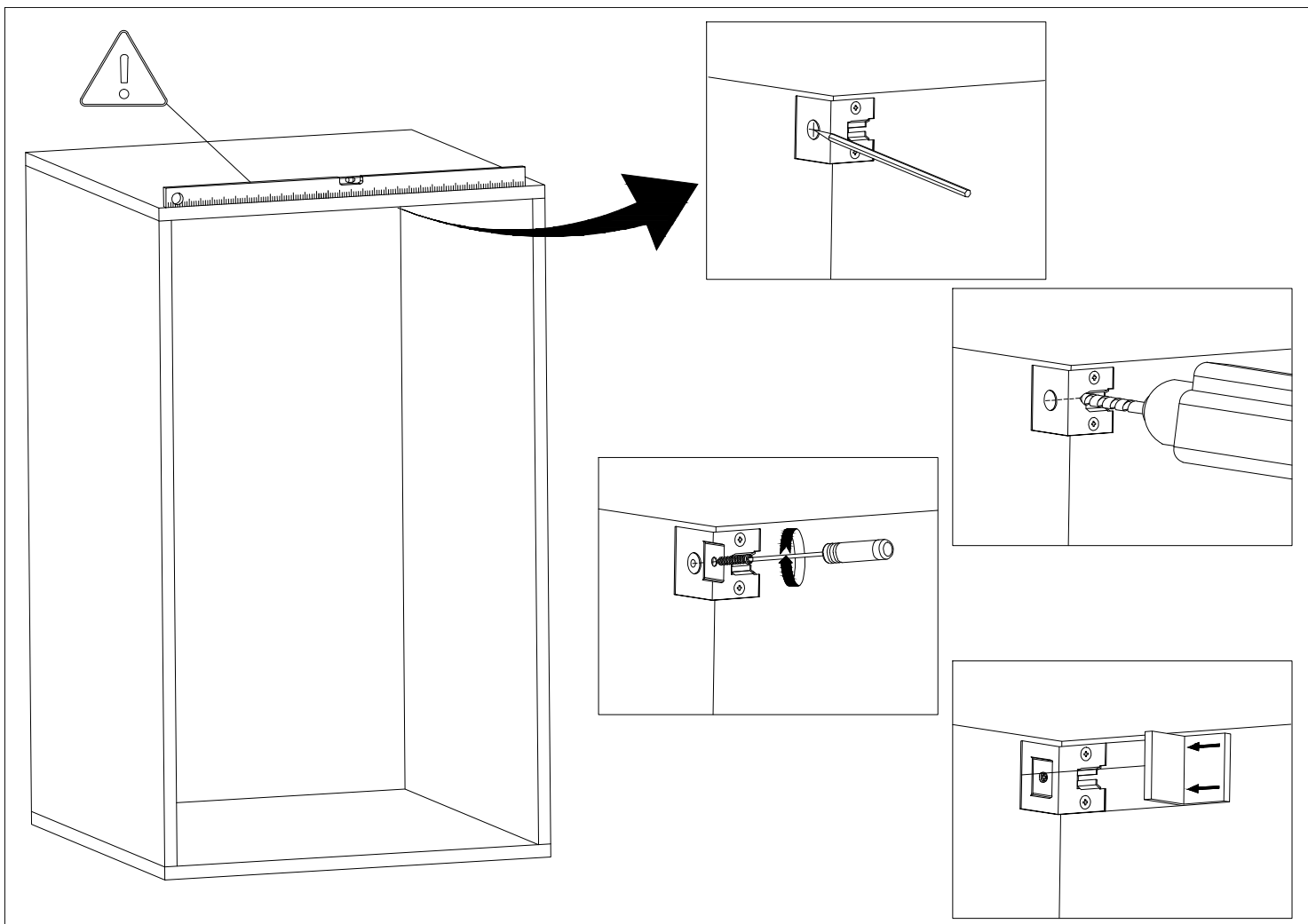


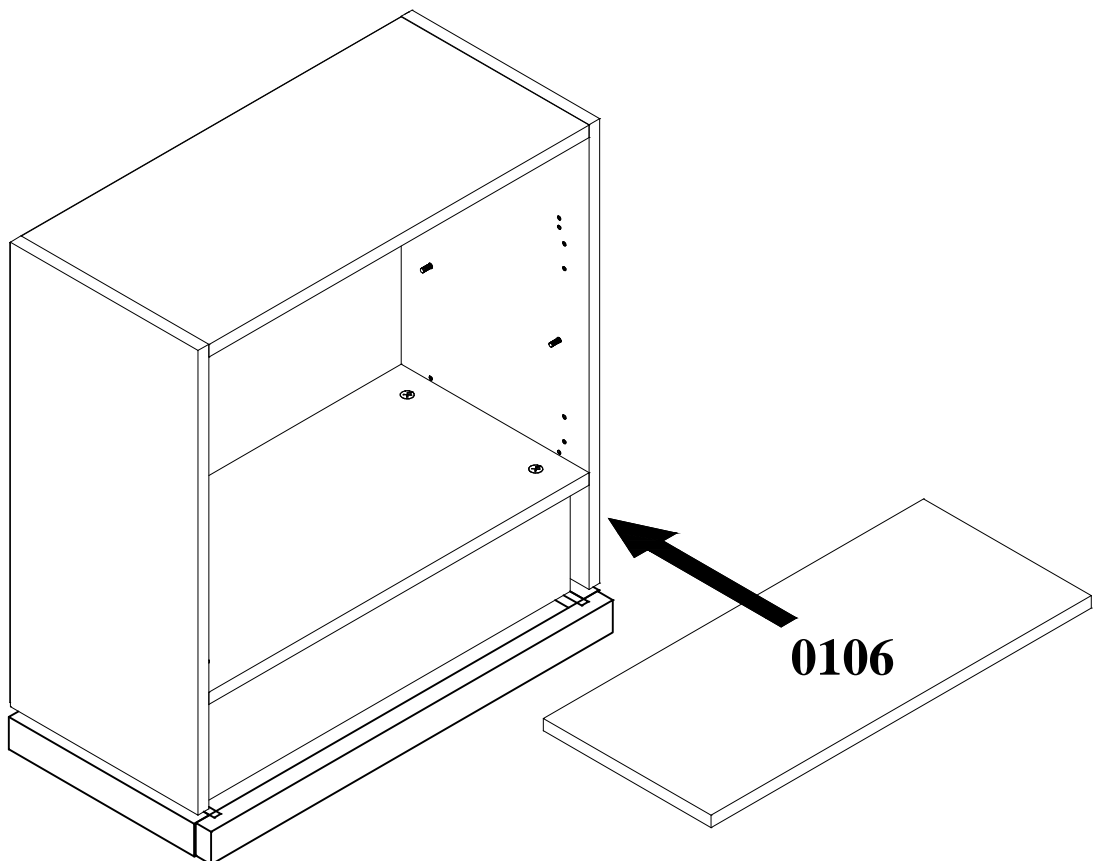
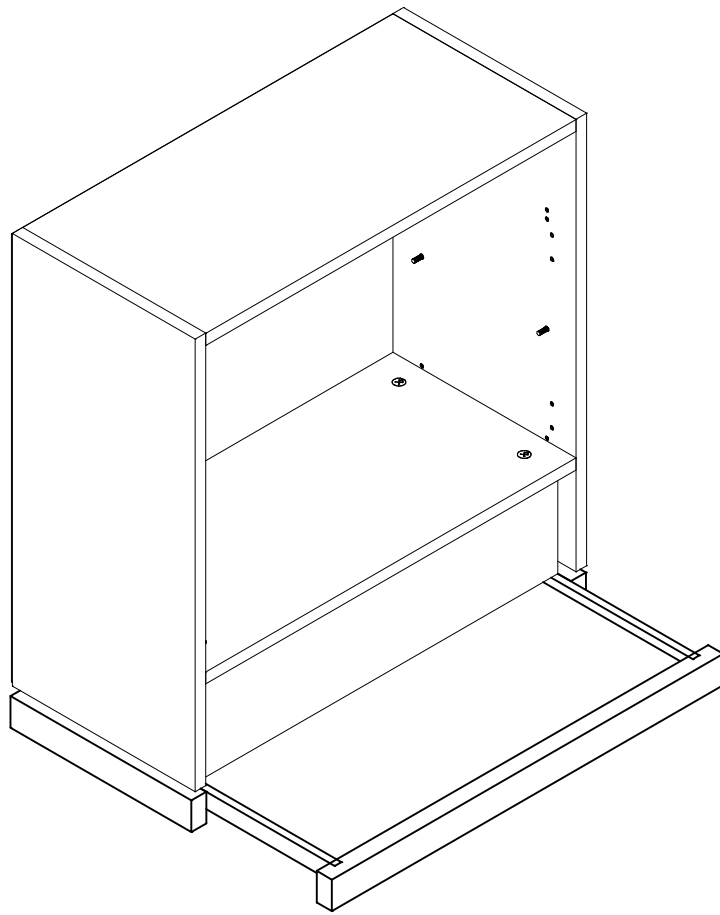




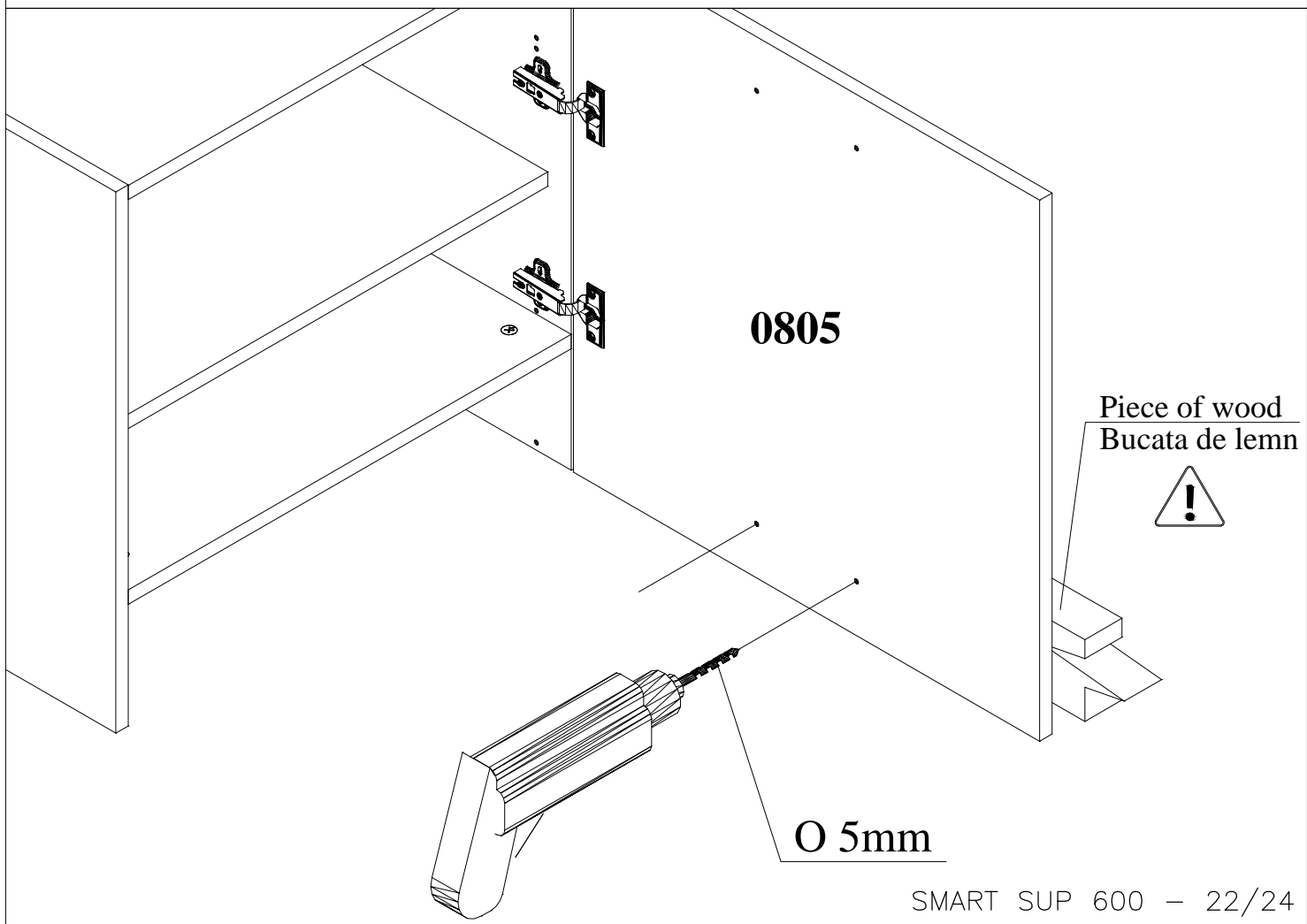
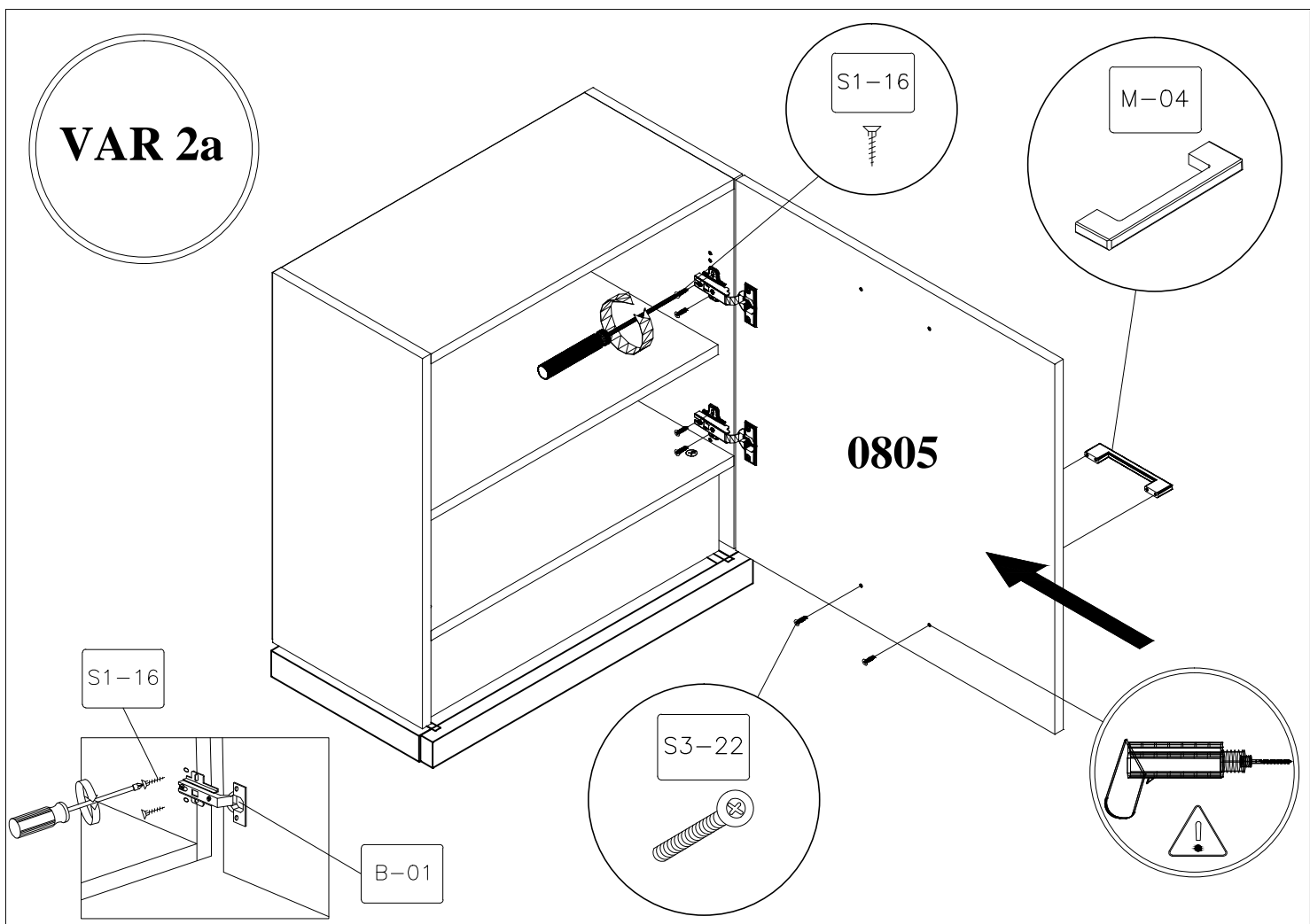
$$a = b$$

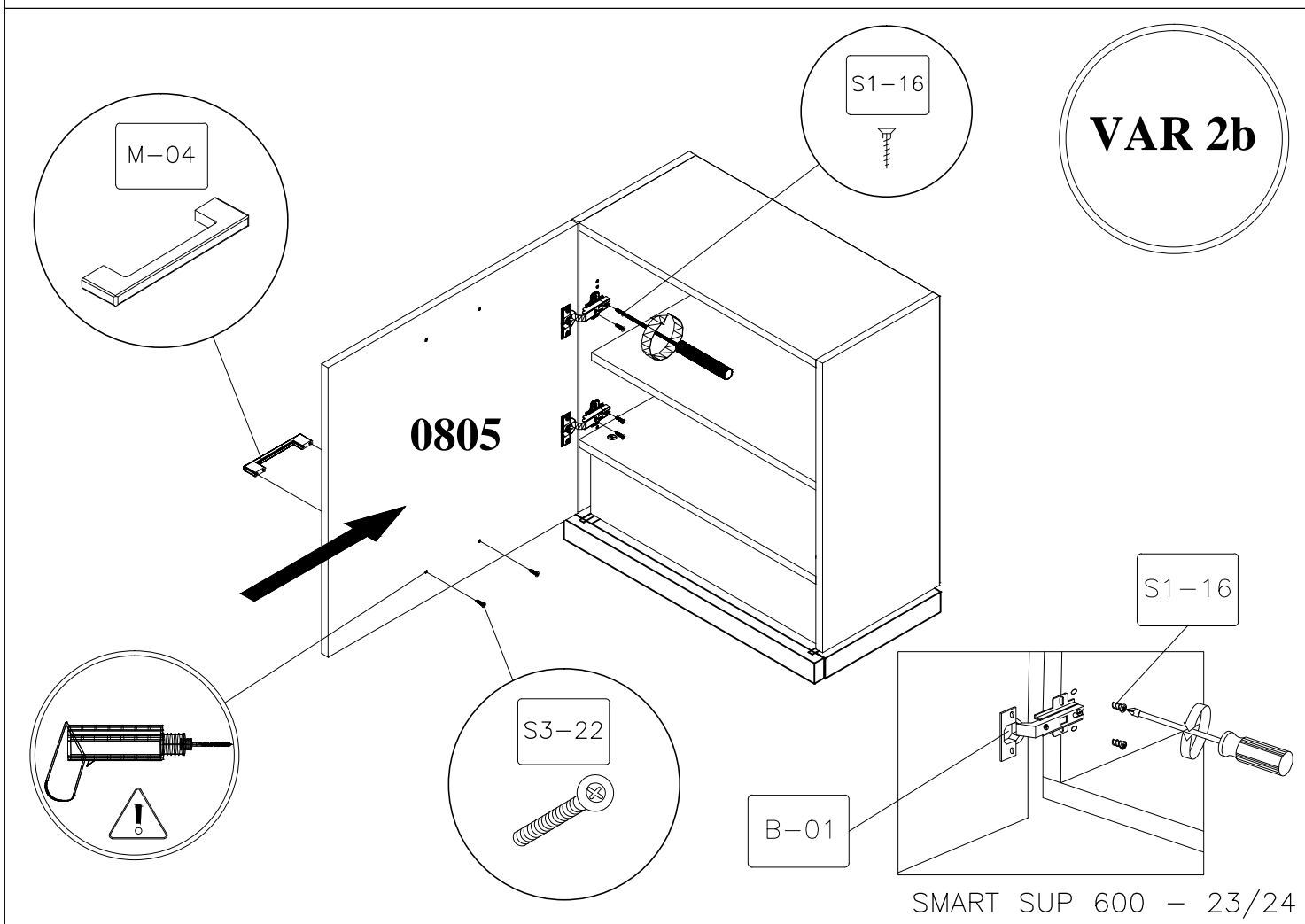
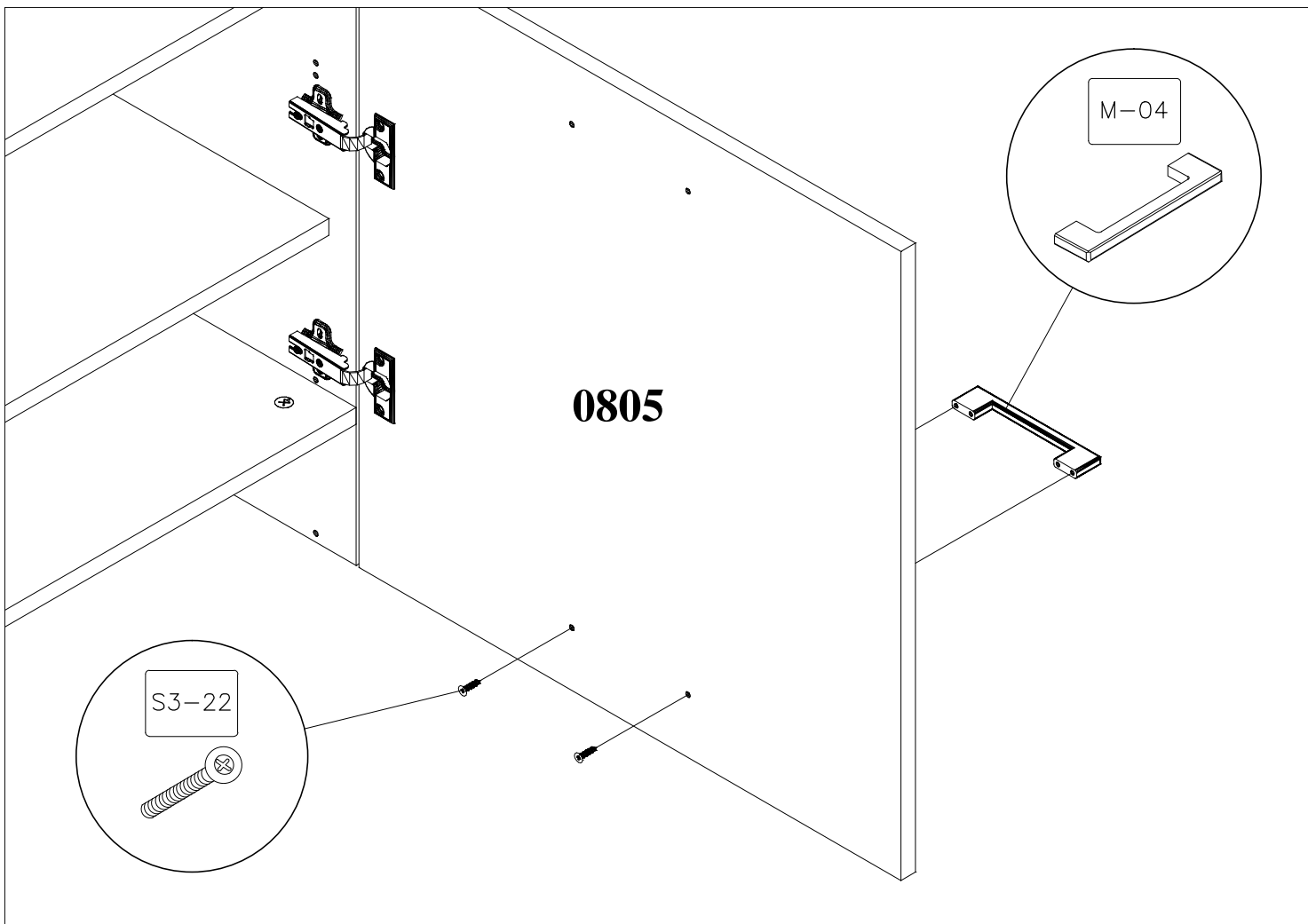


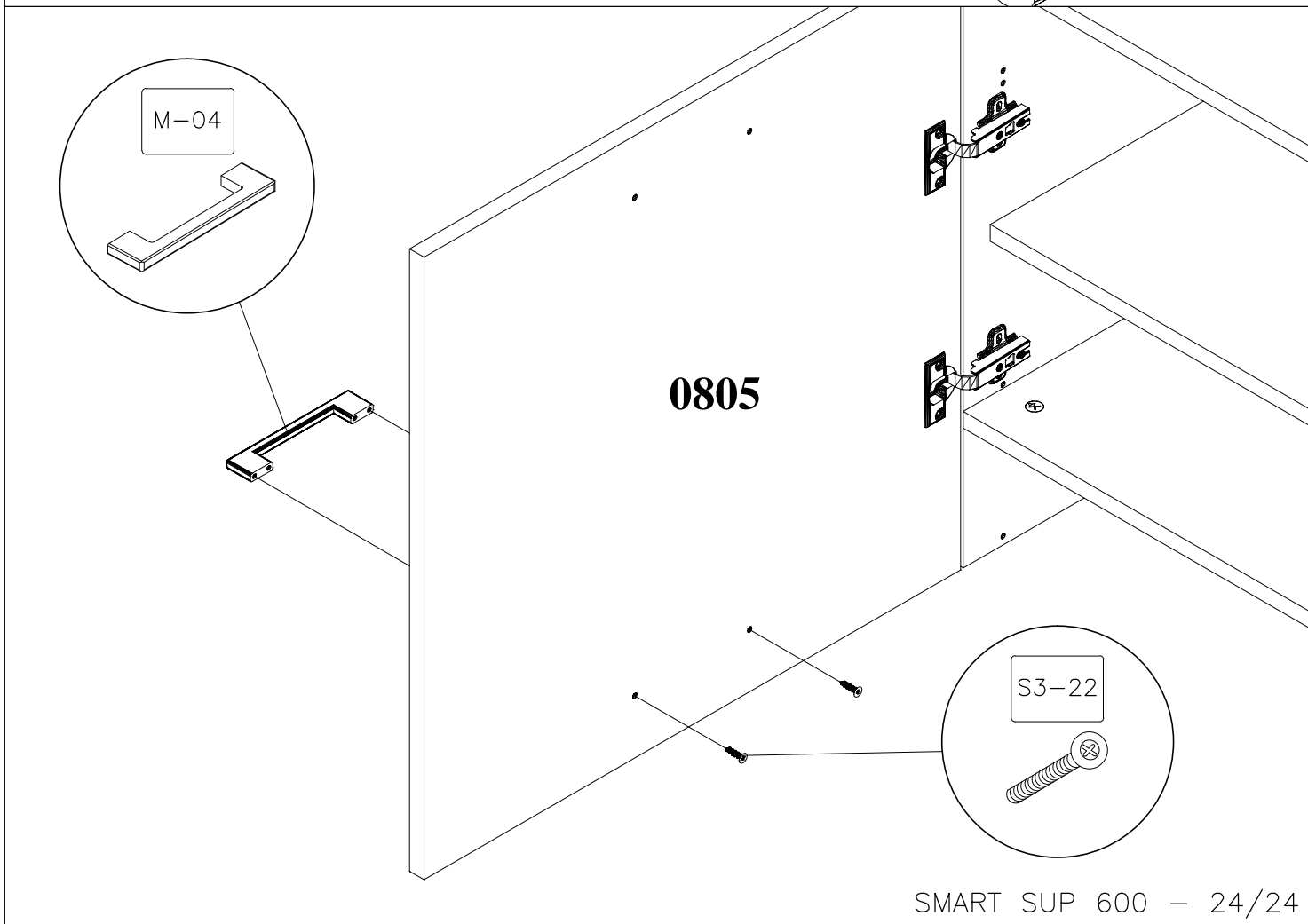
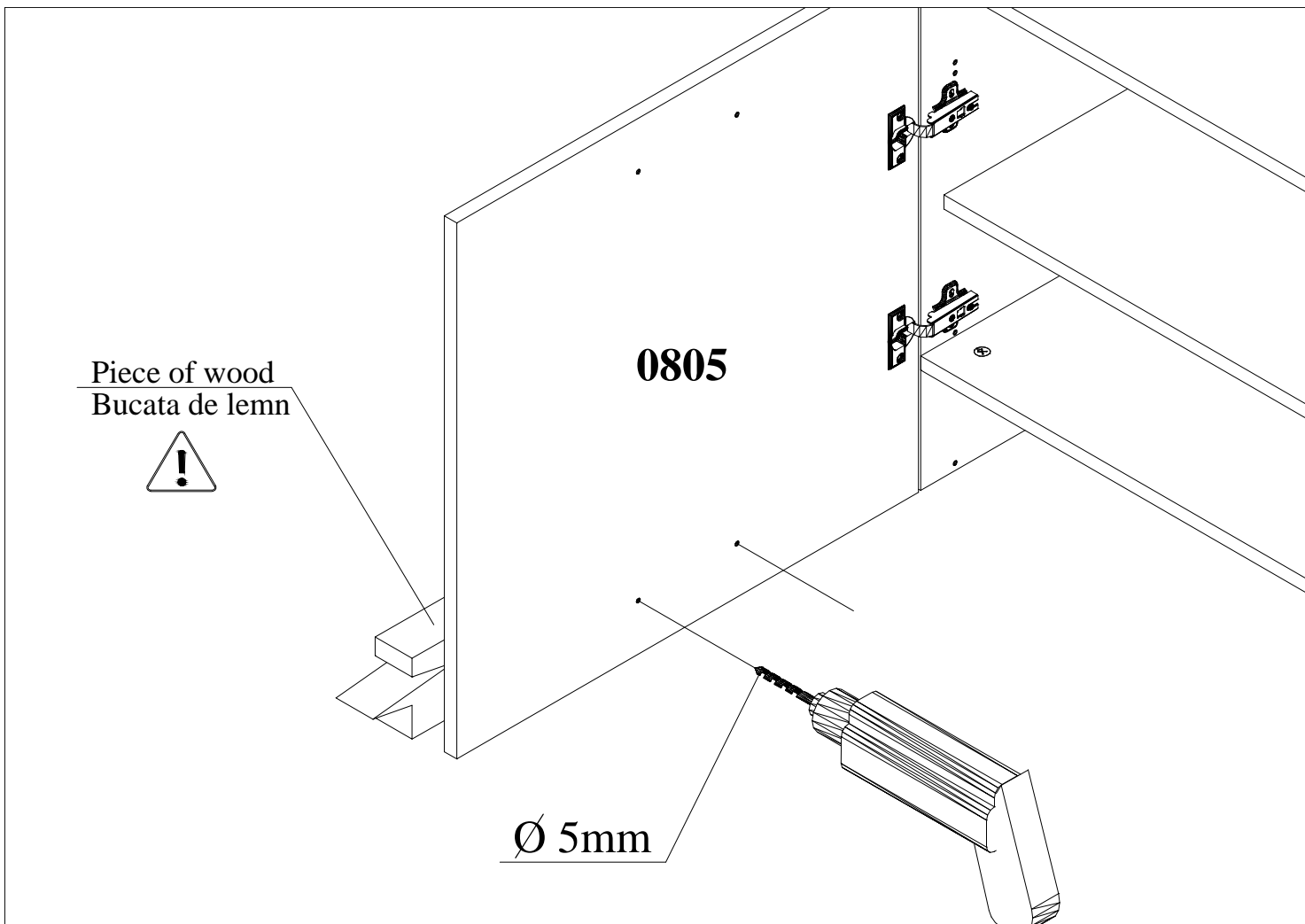




# VAR 2a



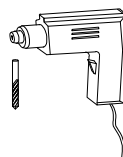
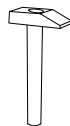
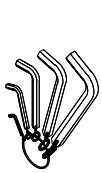
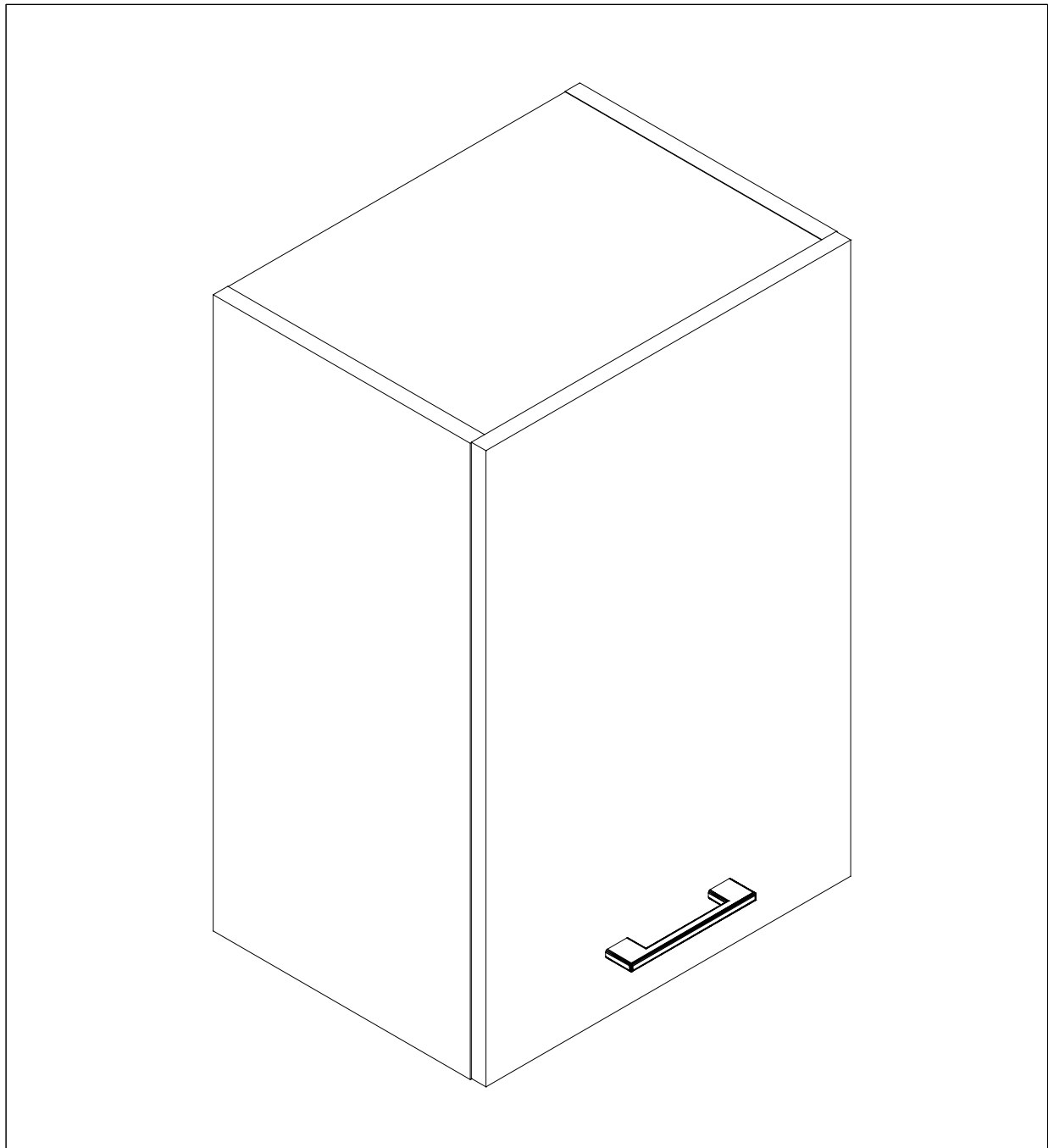






Assembly instructions  
Instrucțiuni de montaj

PRODUCT : KITCHEN SMART – WALL UNIT 400  
PRODUS: BUCATARIE SMART – SUSPENDAT 400



**ENG**

Dear customer,

- As a furniture producer we would like to inform you that a wall fixing furniture can be good only if the connection between fixing material (plugs) and the wall is better. For the suspended items check the wall and use only appropriate type of dowels (brick, BCA, plasterboard, etc.) purchased from a specialty store.
- Assembler is ultimately responsible for a fixed wall. Installation and laying of electrical items will be made only by qualified personnel and authorized.
- Follow the description and specification of Charge assembly instructions – in case overload that may occur due to children playing, because people, material or due to other factors – we assume no liability as a manufacturer of furniture.
- O perfect functionality of the furniture is assured only if the settlement this adjusts the horizontal and vertical. Only after that will adjust the doors.
- All screws and removable connection elements will be checked and tightened after 5 to 6 weeks to ensure safety o final fixation.
- Do not use abrasive cleansers
- If not follow the instructions on the use, maintenance or installation, if the products or changes, if changes or used parts that do not meet original pieces, then lose any warranty or claim responsibility of the manufacturer of furniture.

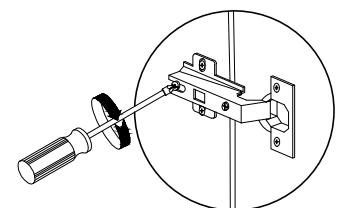
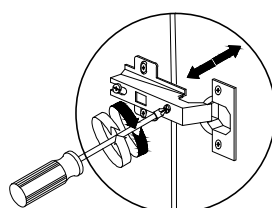
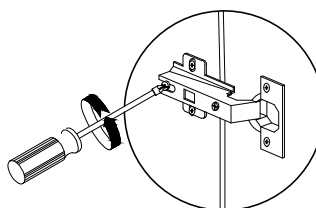
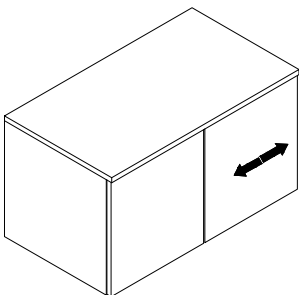
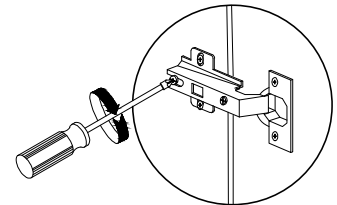
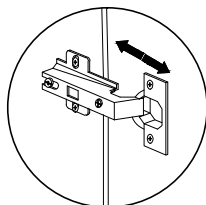
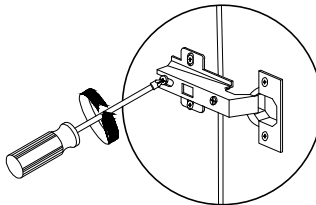
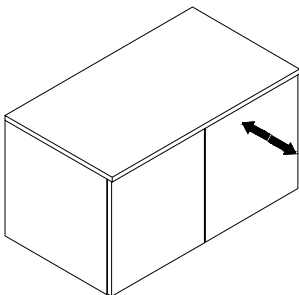
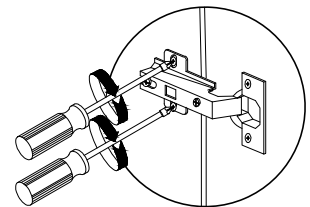
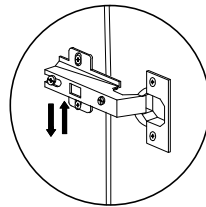
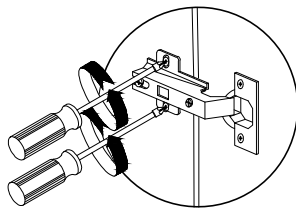
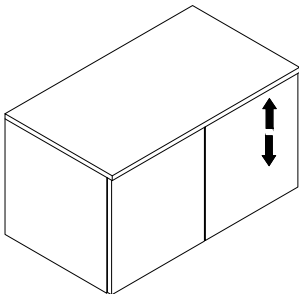
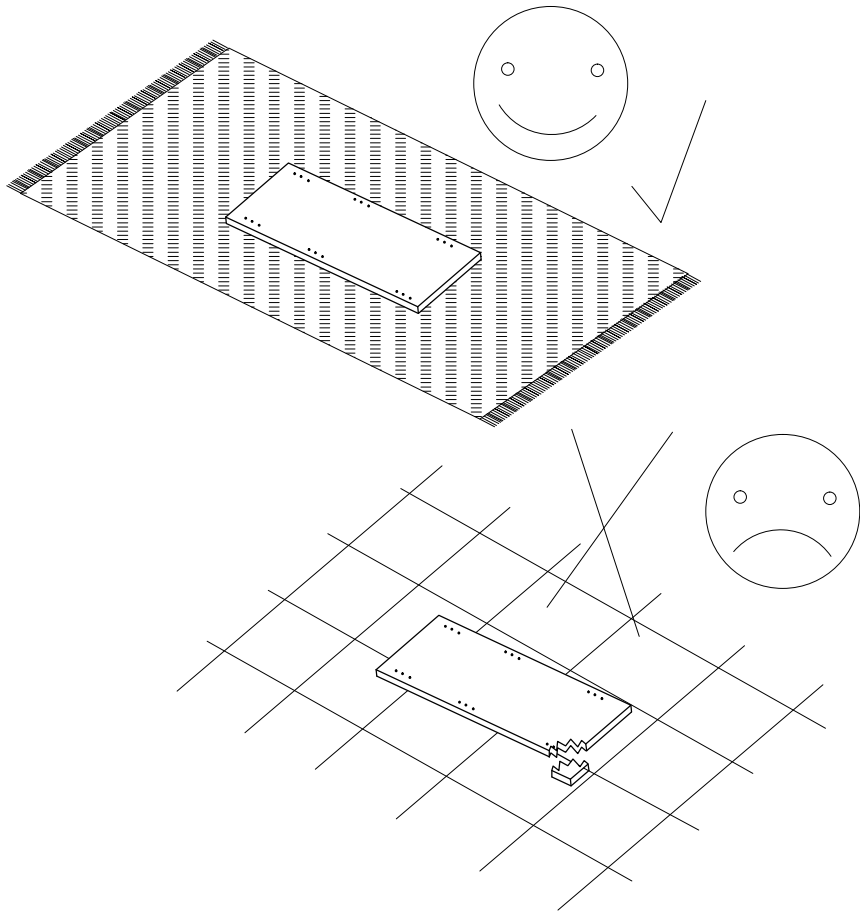
| Incarcari maxime pentru polite in Kg: |  |      |      |      |       |                 |                                 |
|---------------------------------------|--|------|------|------|-------|-----------------|---------------------------------|
| Maximum weight in Kg Shelf            |  |      |      |      |       |                 |                                 |
| Lungime<br>Length                     | Grosime PAL melaminat<br>Thick chipboard |      |      |      |       | Sticla<br>Glass |                                 |
|                                       | mm                                       | 16   | 18   | 22   | 25    | 28              | 5 / 6/ 8                        |
| 0 ≤ 400                               |  | 8 kg | 8 kg | 8 kg | 10 kg | 10 kg           | Lungime<br>Length<br>>600=5Kg.  |
| 401 ≤ 600                             |  | 6 kg | 6 kg | 6 kg | 6 kg  | 6 kg            |                                 |
| 601 ≤ 800                             |  | 5 kg | 5 kg | 5 kg | 5 kg  | 5 kg            | Lungime<br>Length<br>>1000=2Kg. |
| 801 ≤ 1000                            |  | 3 kg | 3 kg | 3 kg | 3 kg  | 3 kg            |                                 |

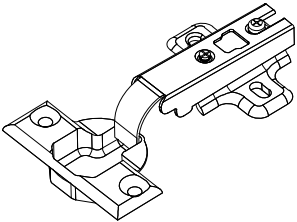
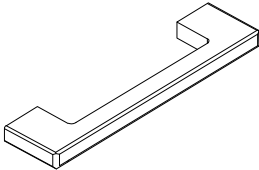
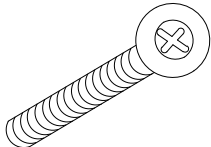
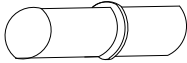
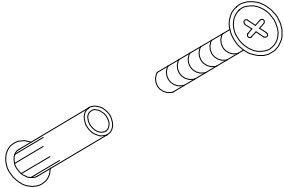
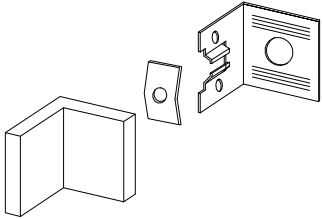
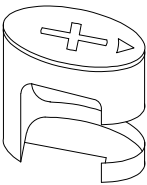



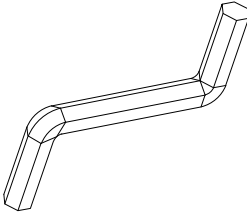
**RO**

Stimate client,

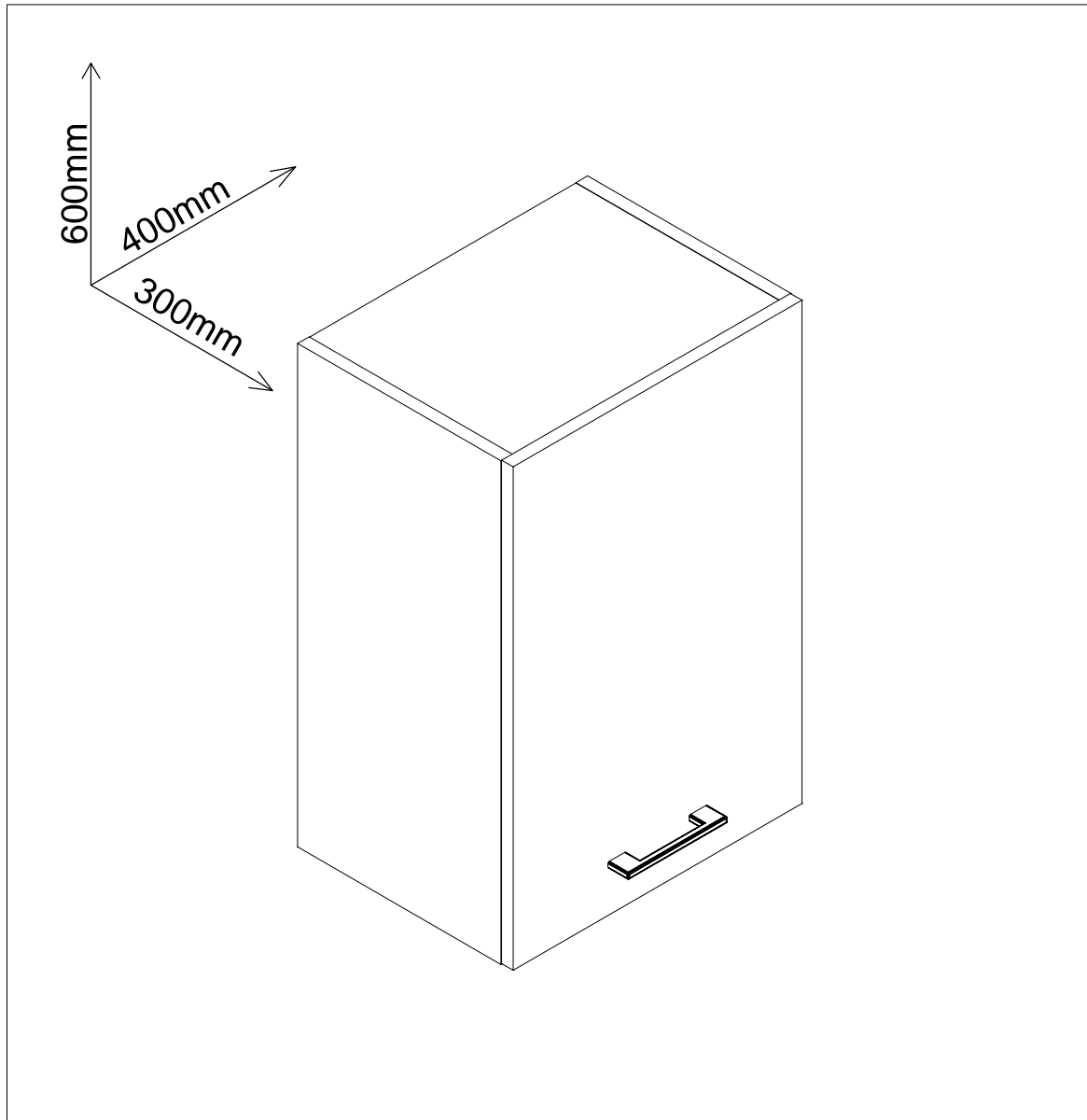
În calitate de producător de mobilă am dori să vă informăm că o fixare a mobilei de perete poate fi bună doar dacă legătura dintre materialul de fixare (dibluri) și perete este bună. În cazul corpurilor suspendate verificați peretele și folosiți doar dibluri corespunzătoare tipului de perete (caramida, BCA, rigips, etc.) achiziționate dintr-un magazin de specialitate. În definitiv montatorul este răspunzător de fixarea de perete.

- Montarea și pozarea articolelor electrice se va efectua doar de către personal calificat și autorizat.
- Respectați descrierea și specificațiile de încărcare din instrucțiunile de montaj – în caz de supraîncărcare ce poate să apară datorită copiilor care se joacă, datorită persoanelor, materialului sau datorită altor factori – nu ne asumăm nici o răspundere ca producător de mobilă.
- O funcționalitate perfectă a mobilei este asigurată doar în cazul în care la așezare, aceasta se reglează pe orizontală și verticală. Doar după aceasta se vor regla ușile.
- Toate suruburile și elementele de îmbinare demontabile vor trebui verificate și strânse după 5 până la 6 săptămâni pentru a se asigura o siguranță definitivă a fixării.
- Nu folosiți agenți de curățare abrazivi
- În cazul în care nu se respectă instrucțiunile de utilizare, de deservire sau de montaj, dacă se efectuează modificări ale produselor, dacă se schimbă piese sau se folosesc piese care nu corespund pieselor originale, atunci se pierde orice garanție sau pretenție de responsabilitate din partea producătorului de mobilă.



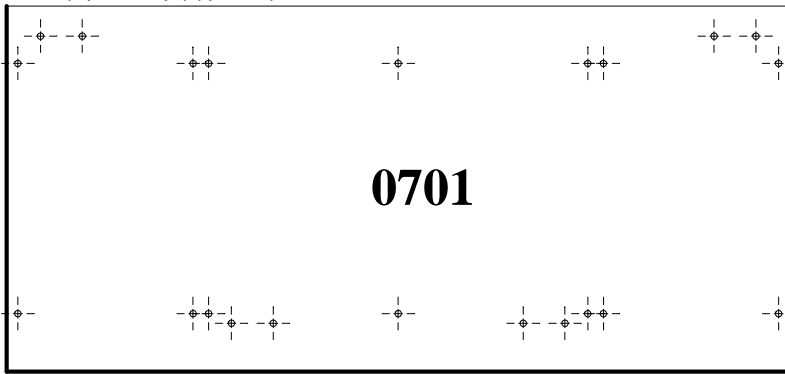
|   |  |   |
|---|--|---|
| <p>B-01</p>                    | <p>M-04</p>     | <p>S3-22</p>   |
| <p>S-001</p>                   | <p>SC</p>      | <p>C-01</p>   |
| <p>D-001</p>                 | <p>D-002</p>  | <p>T-01</p>  |
| <p>S1-16</p> <p>∅3.5x16</p>  | <p>HEX</p>    |   |

## Caracteristici tehnice produs

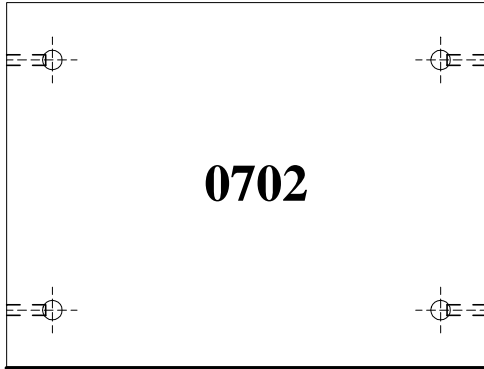


- Materiale:
- Placi din aschii de lemn (PAL), meleminate de grosime = 16 mm
  - Placi din fibre de lemn de inalta densitate (HDF) de grosime = 3 mm
  - Cant ABS 0.5 mm
  - Manere material plastic
  - Elemente de imbinare din lemn si metalice
  - Balamale aruncatoare metalice

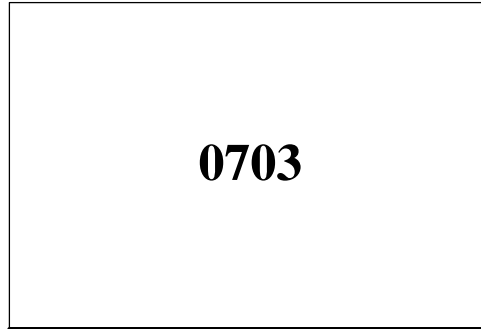
2x601x280.5x16



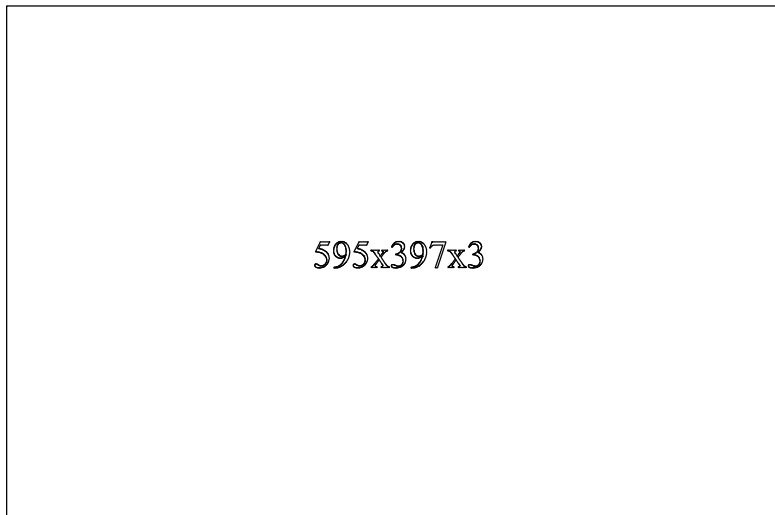
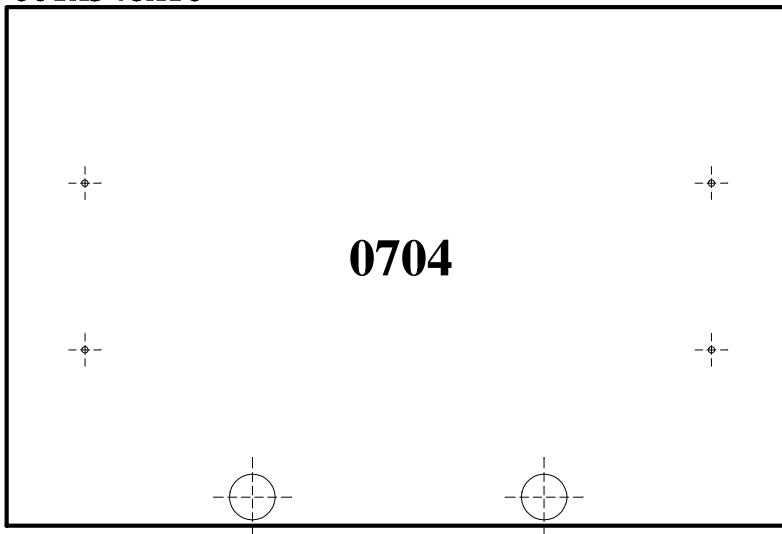
2x368x280.5x16

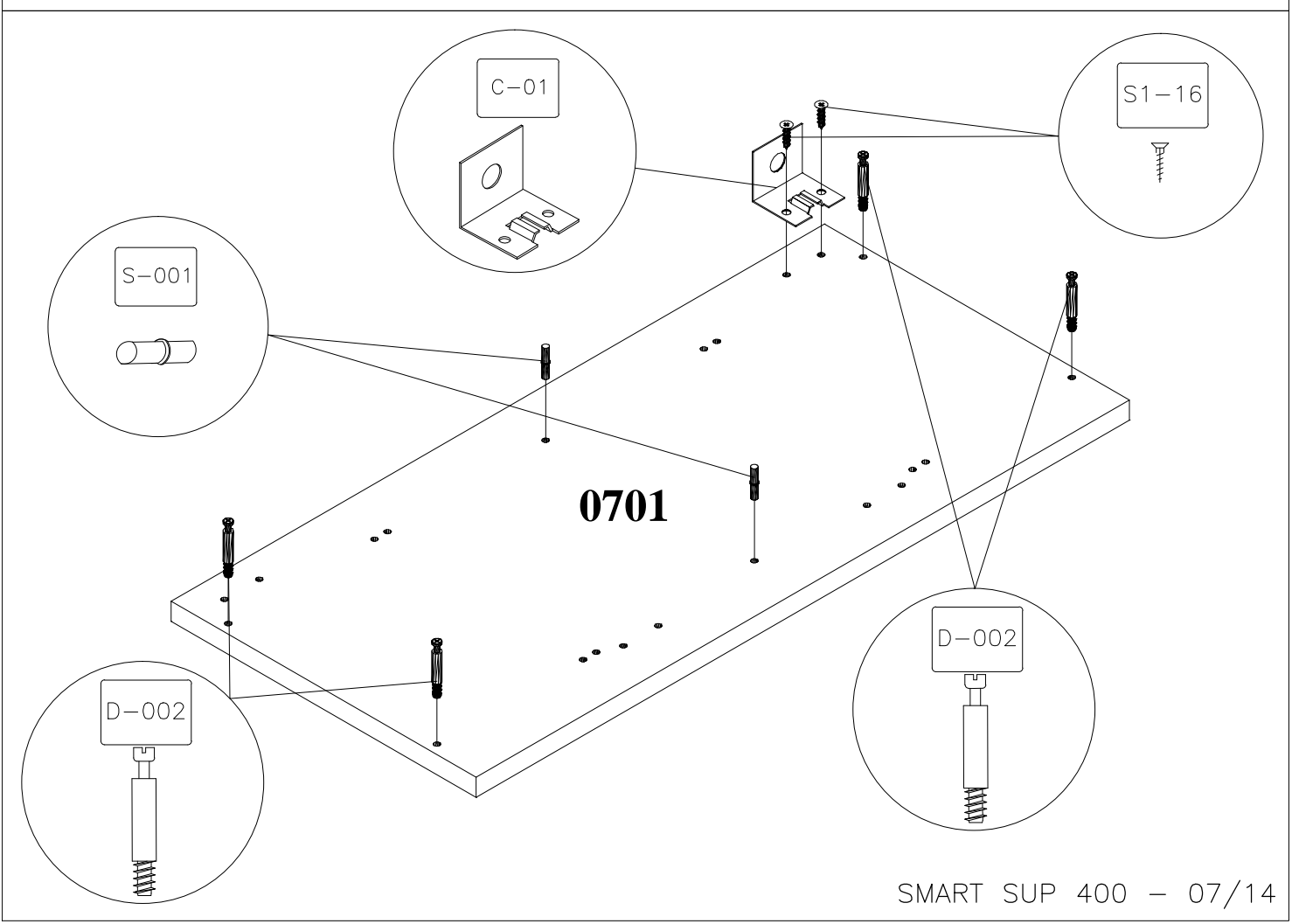
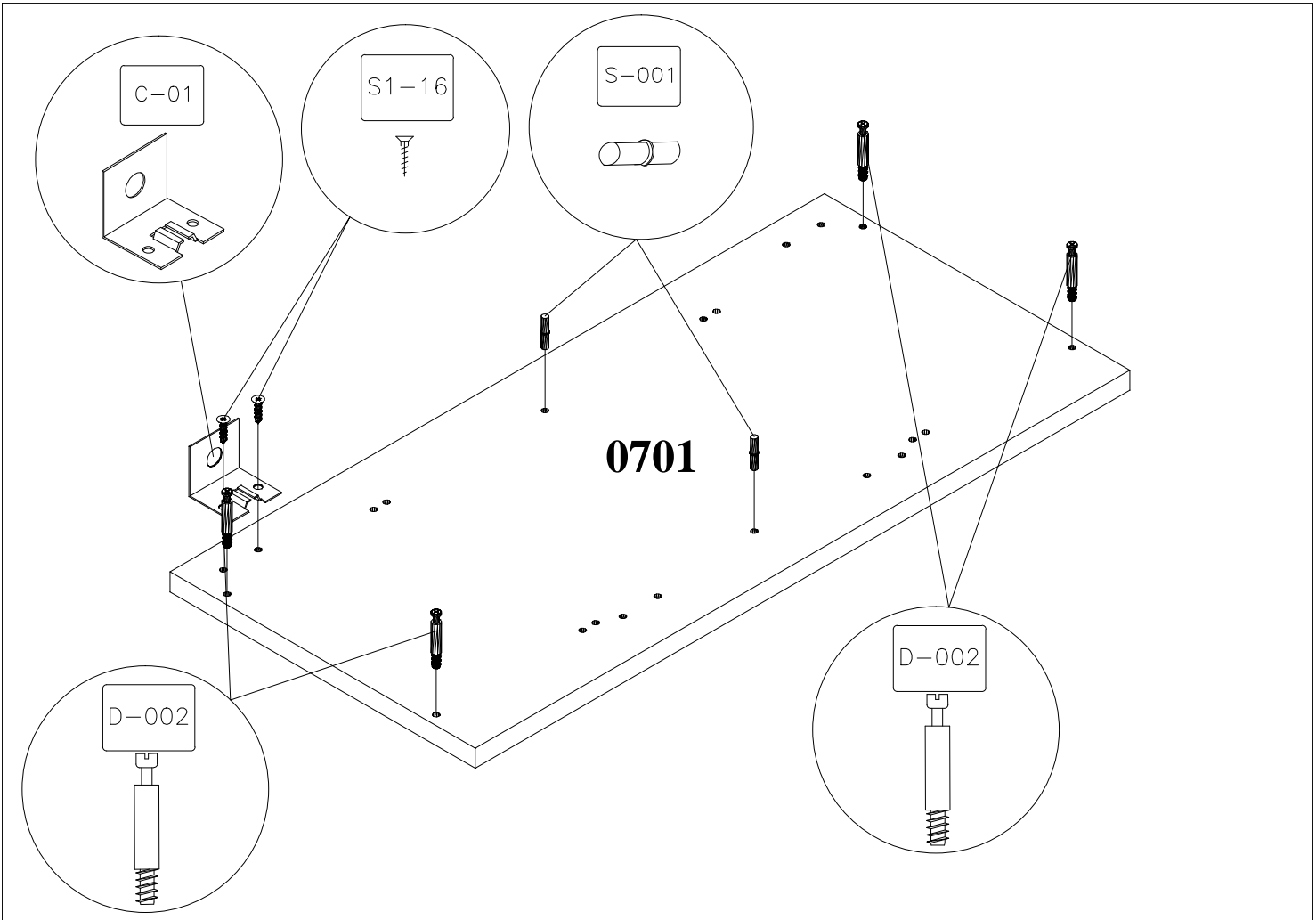


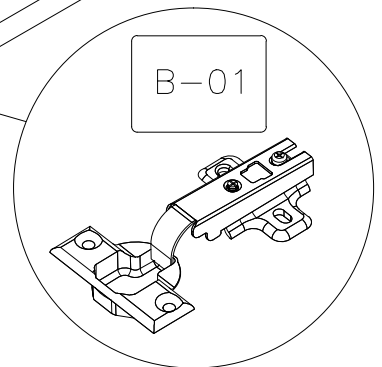
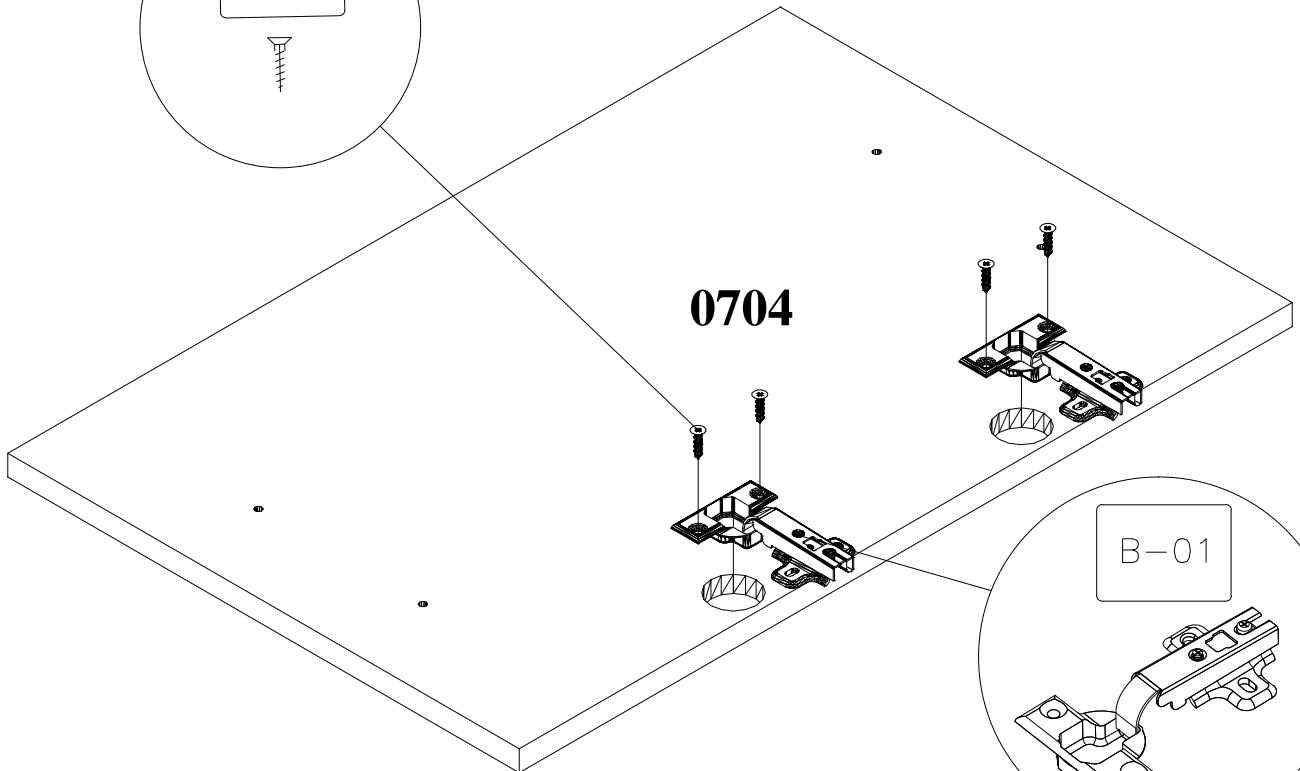
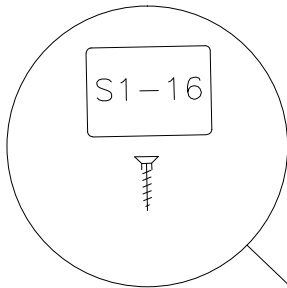
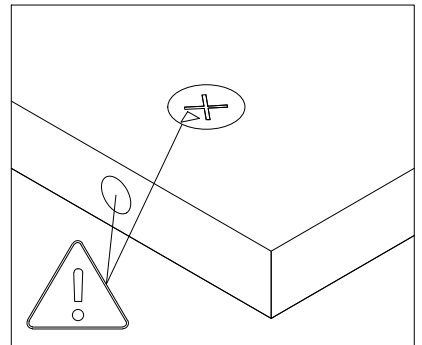
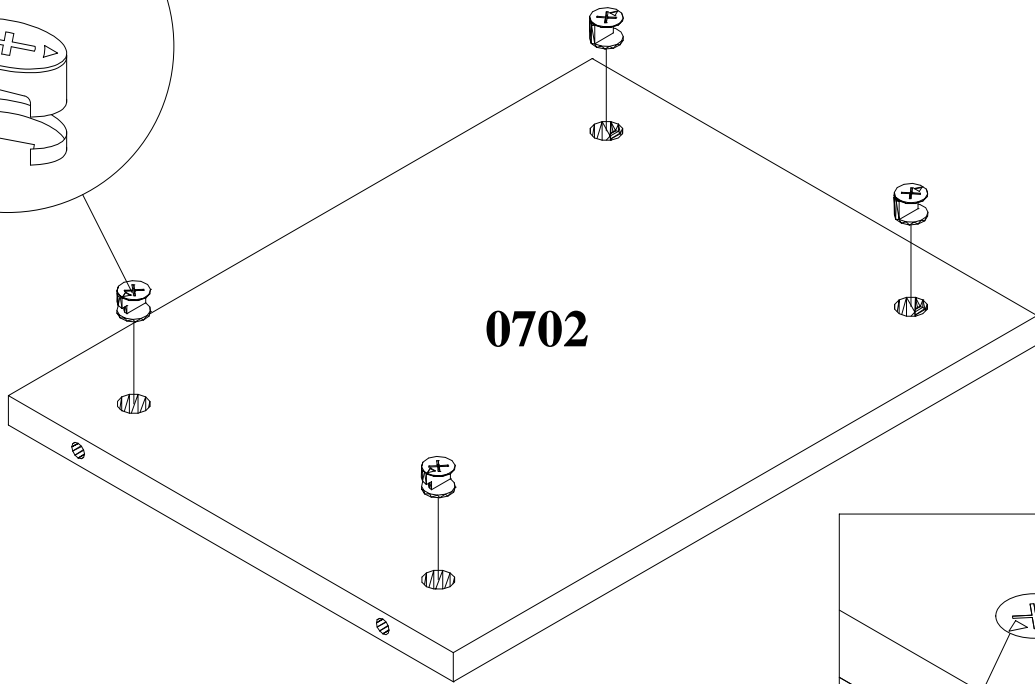
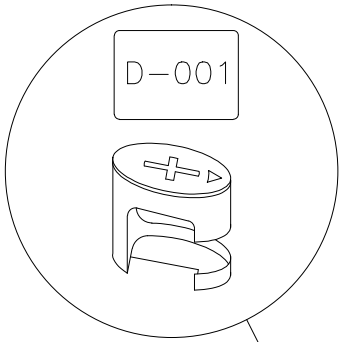
368x250.5x16



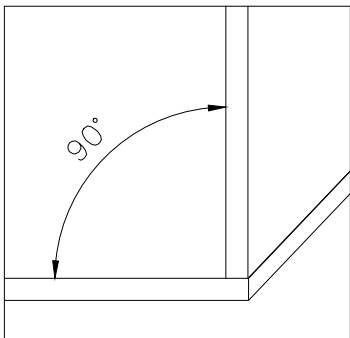
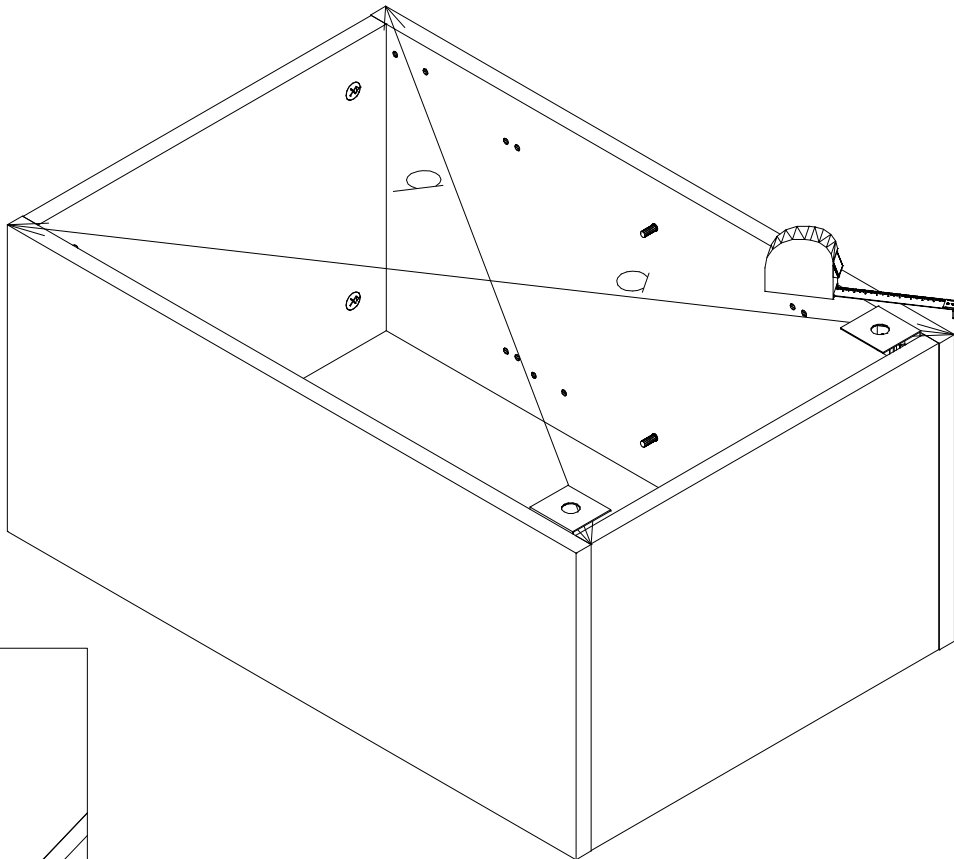
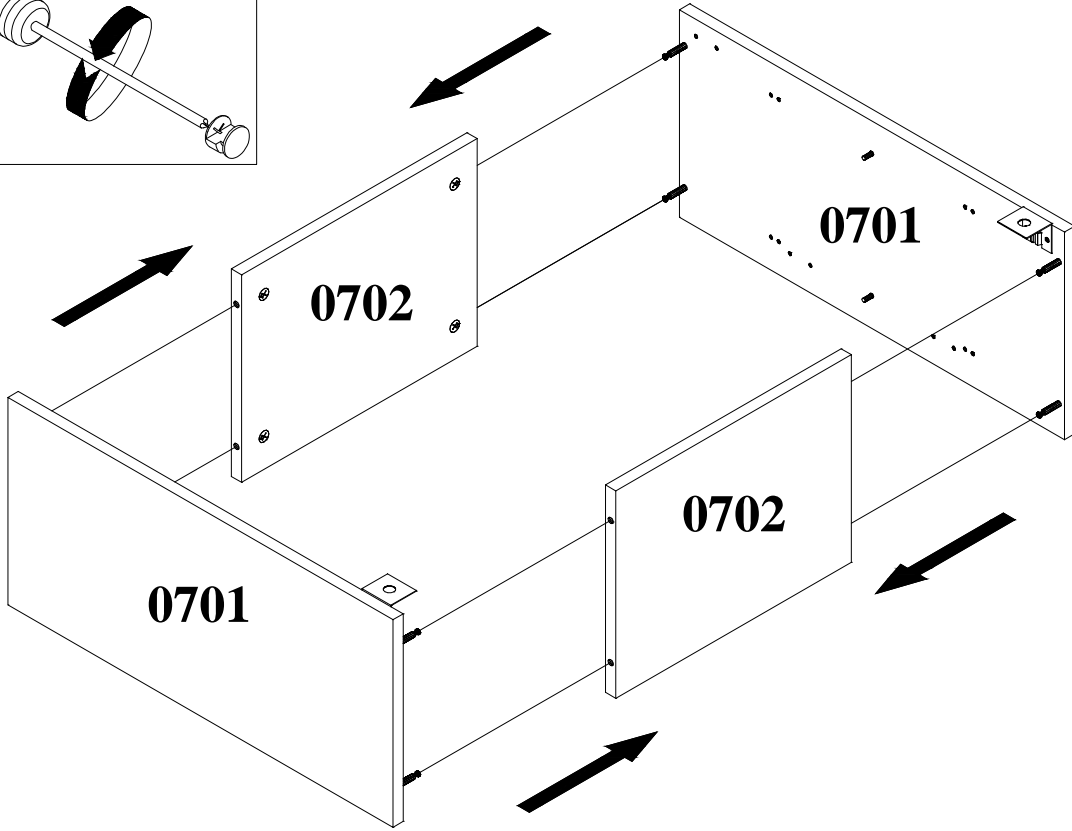
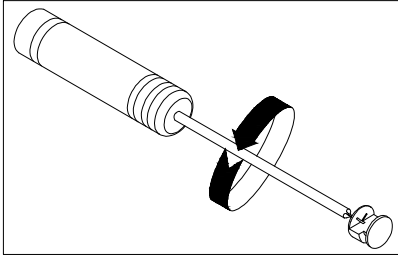
601x348x16



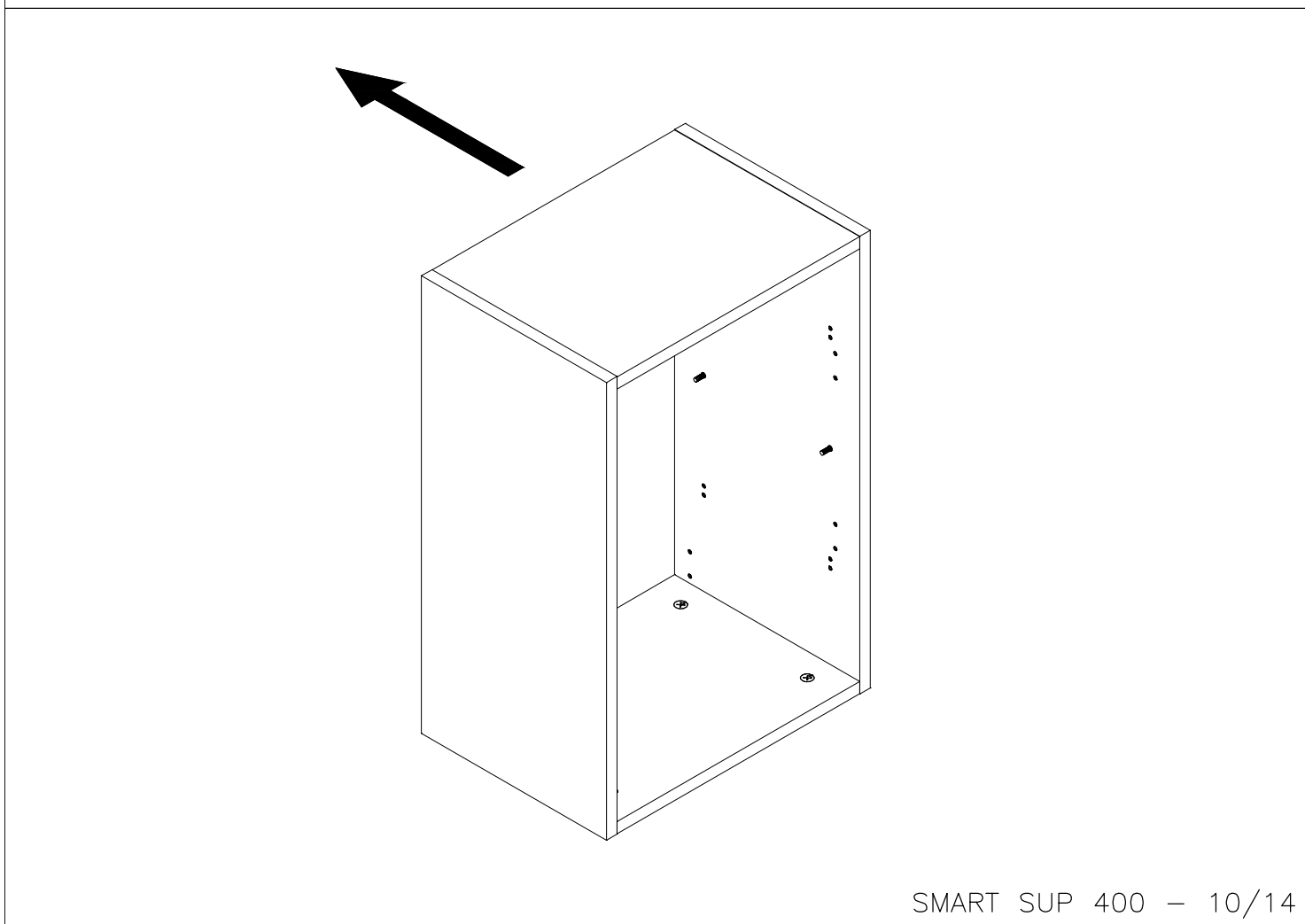
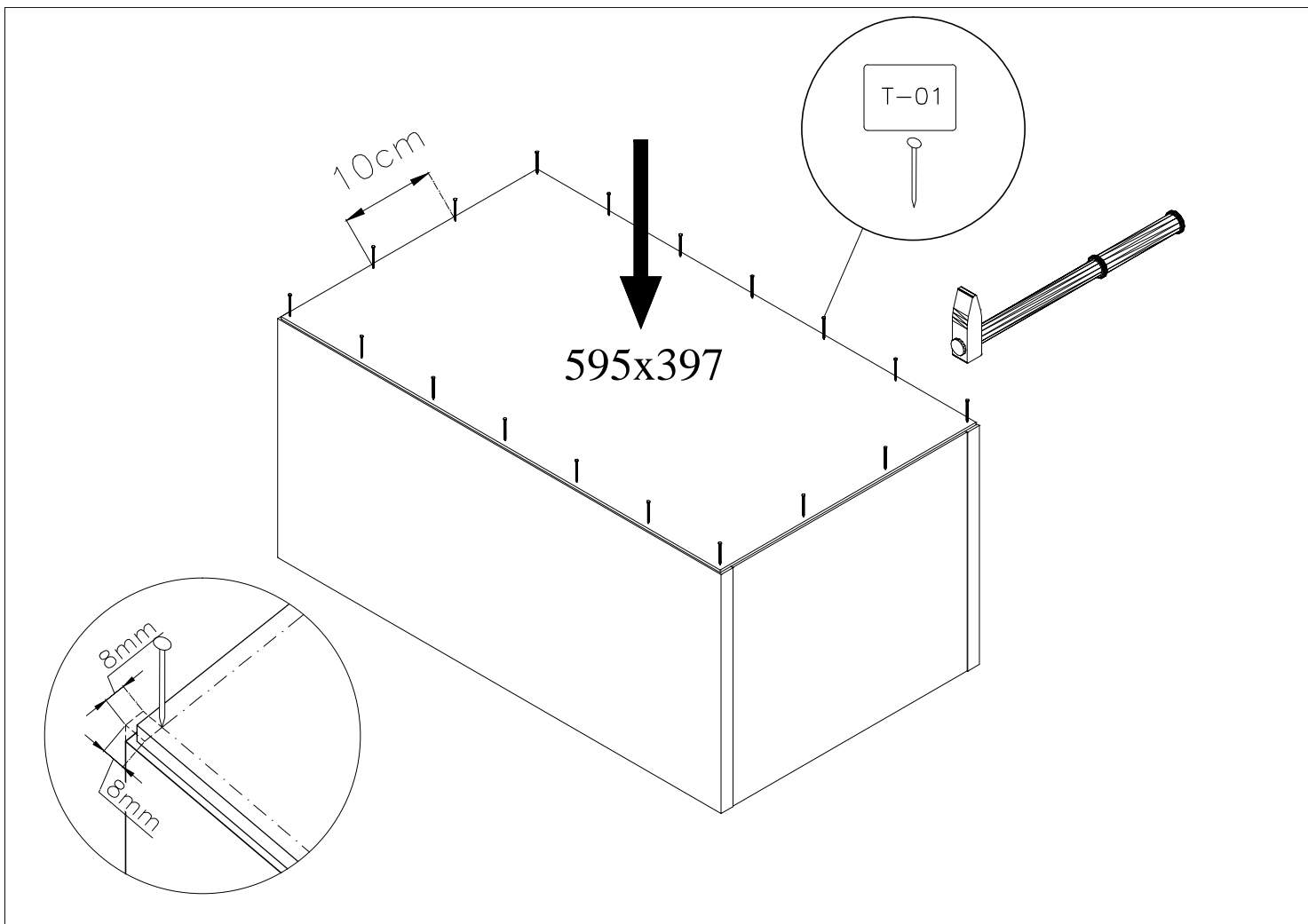


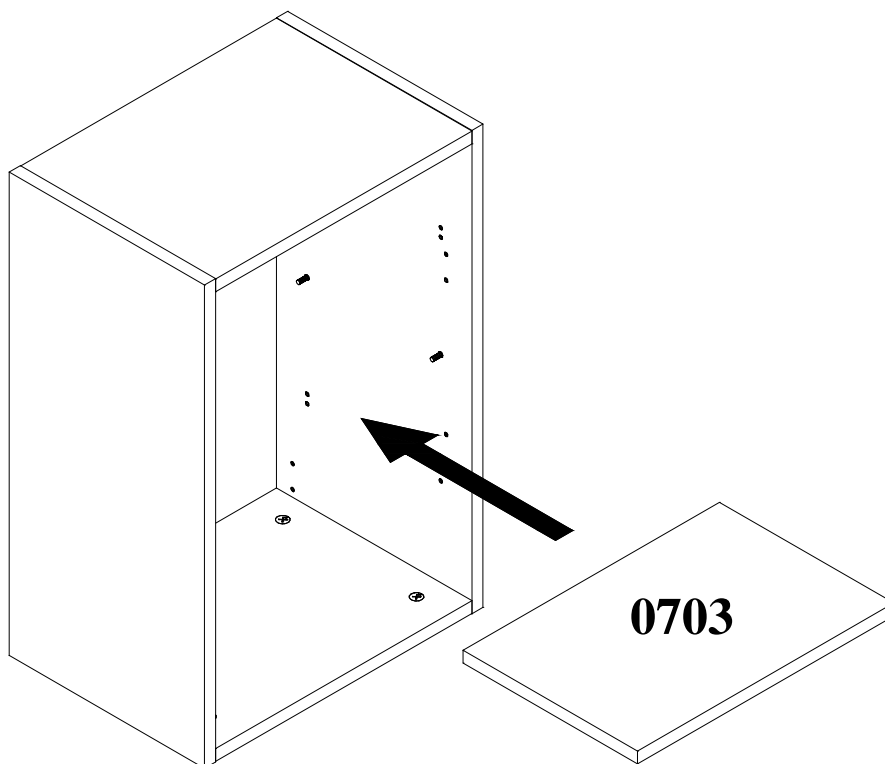
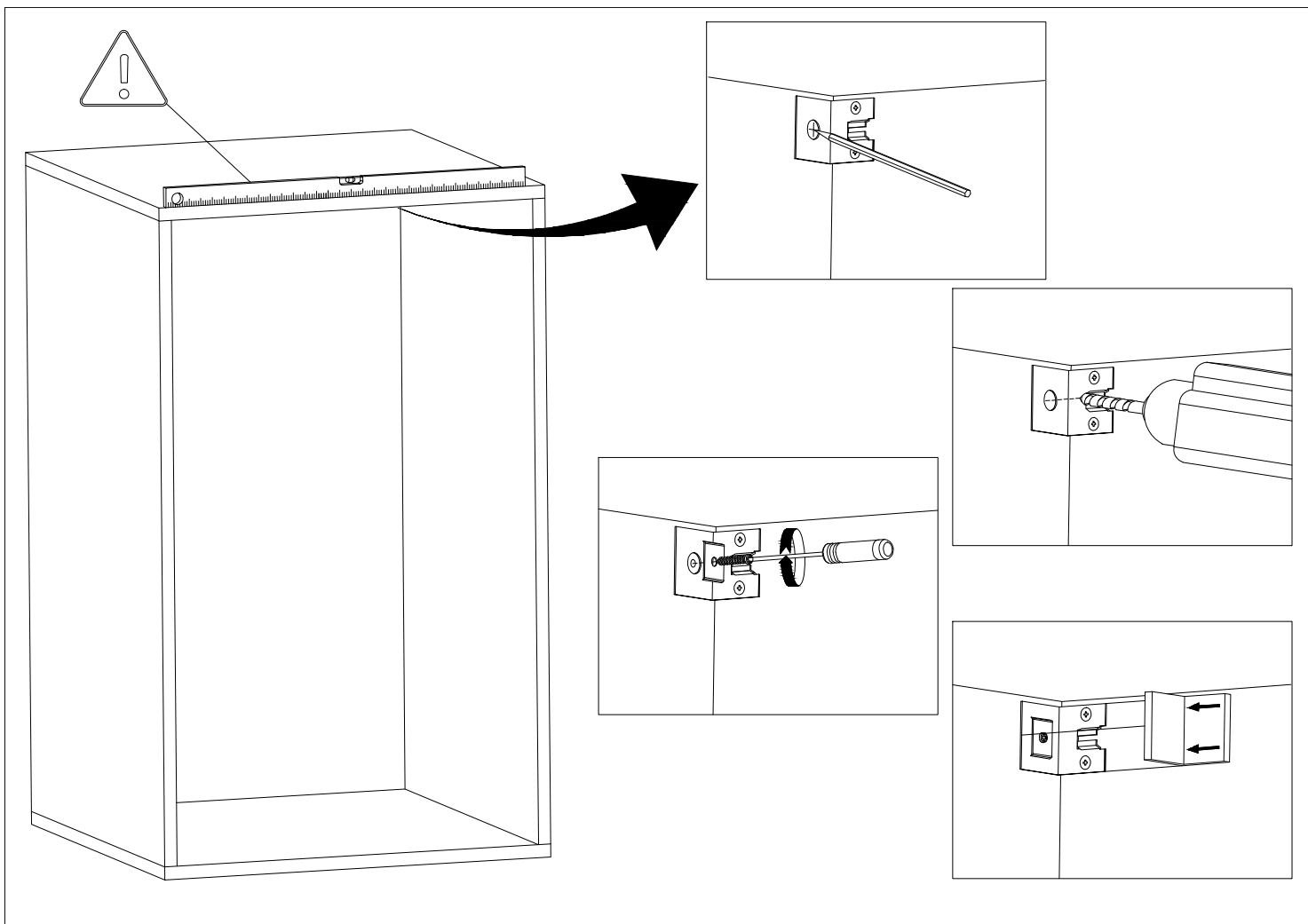




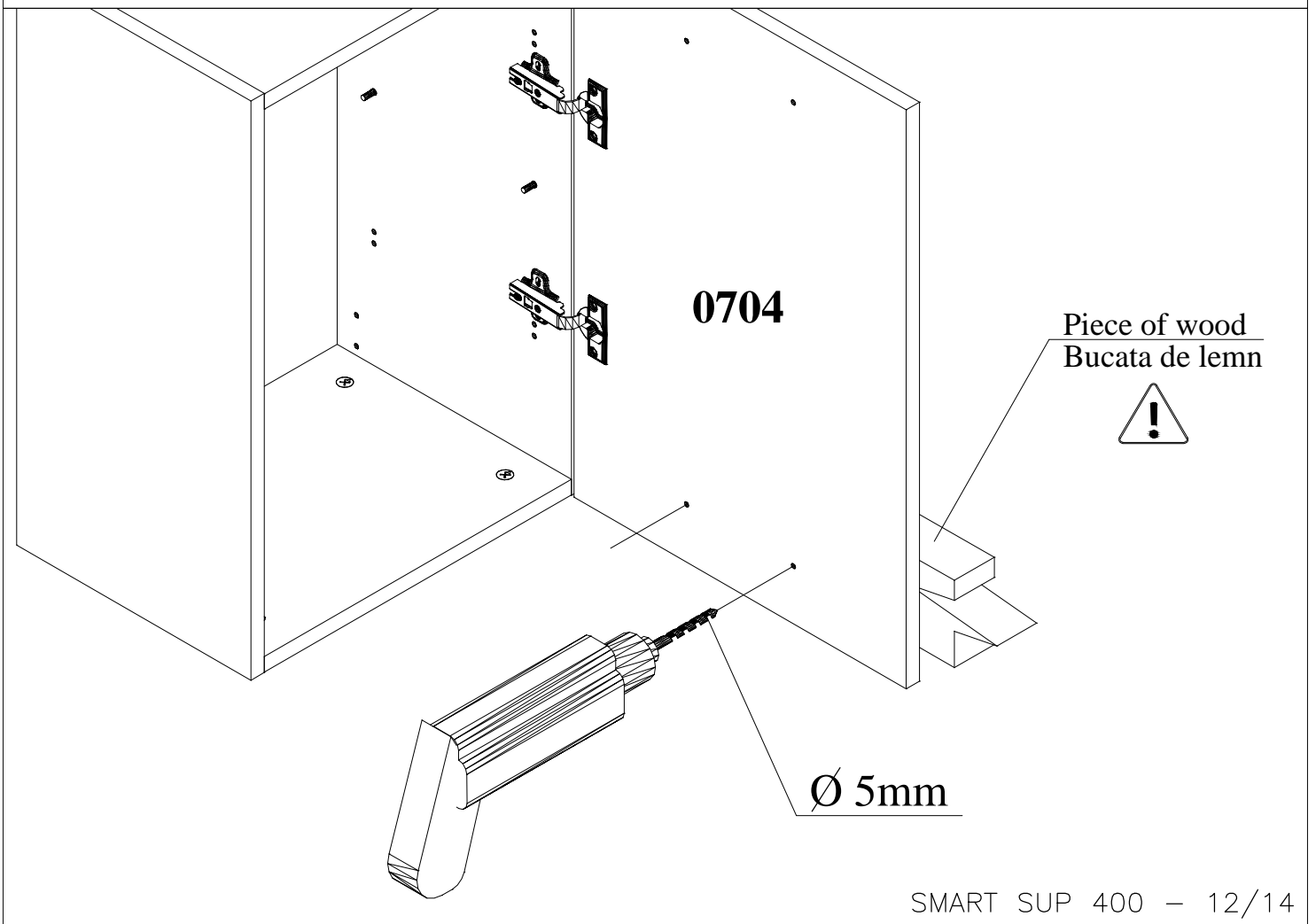
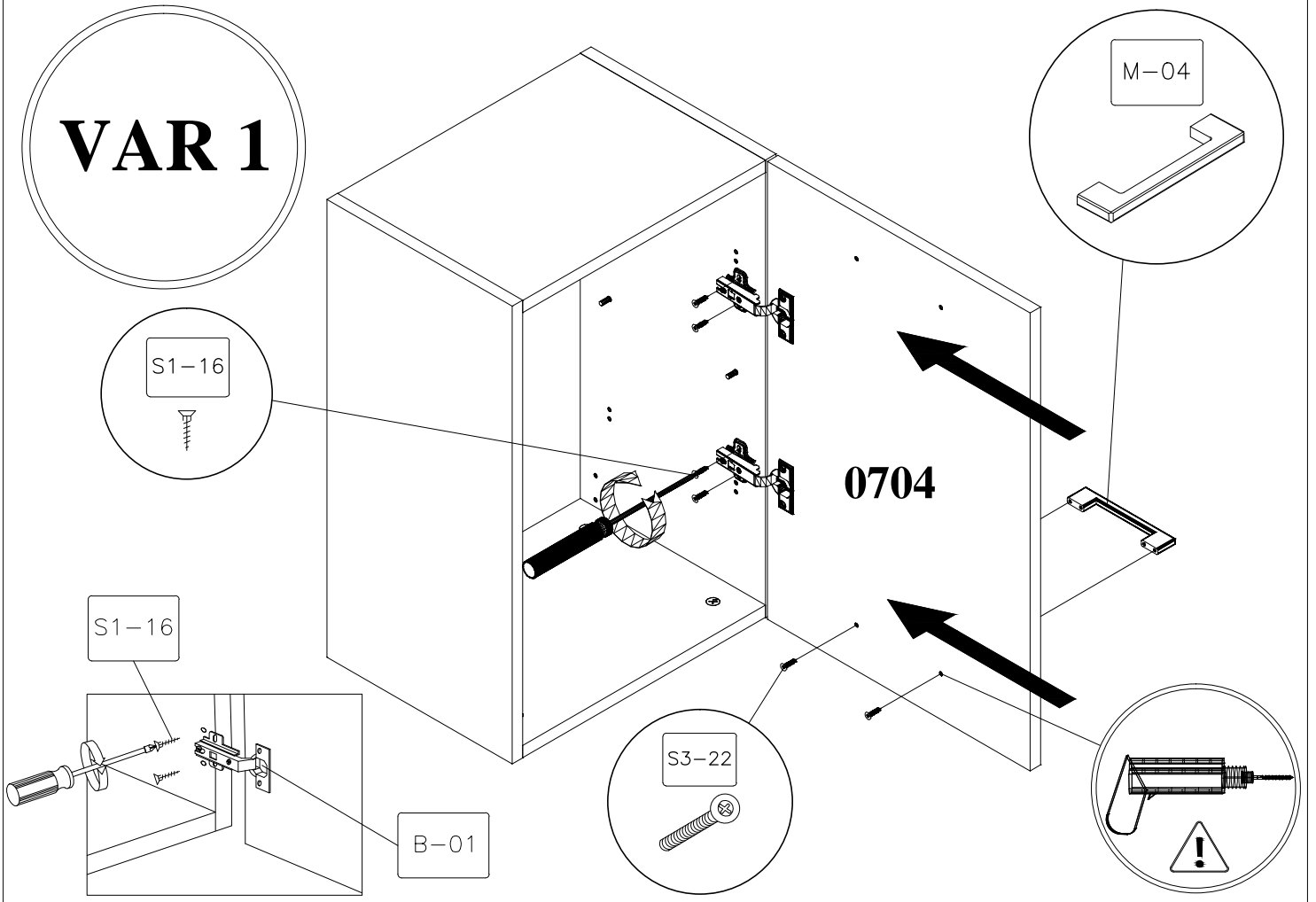


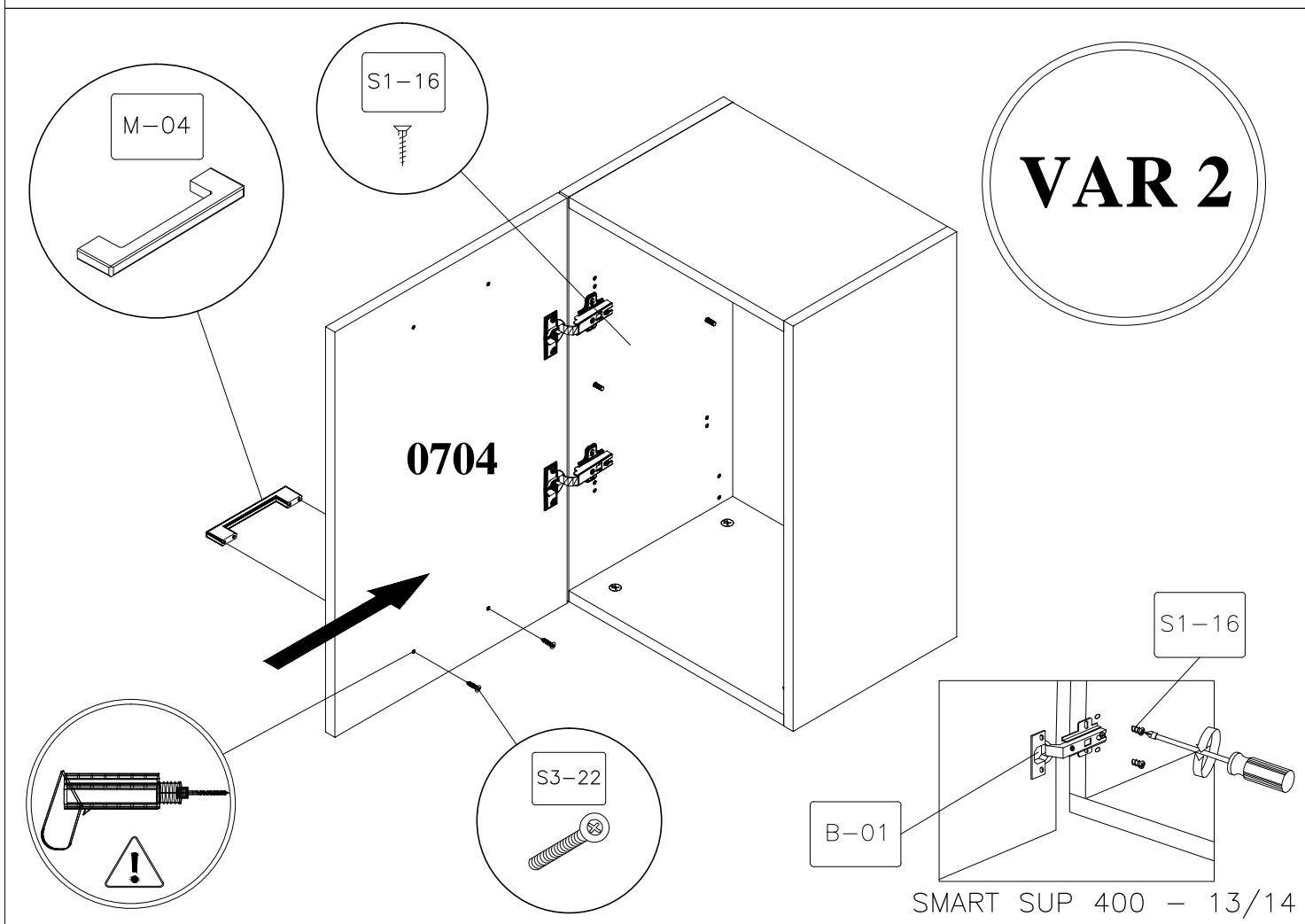
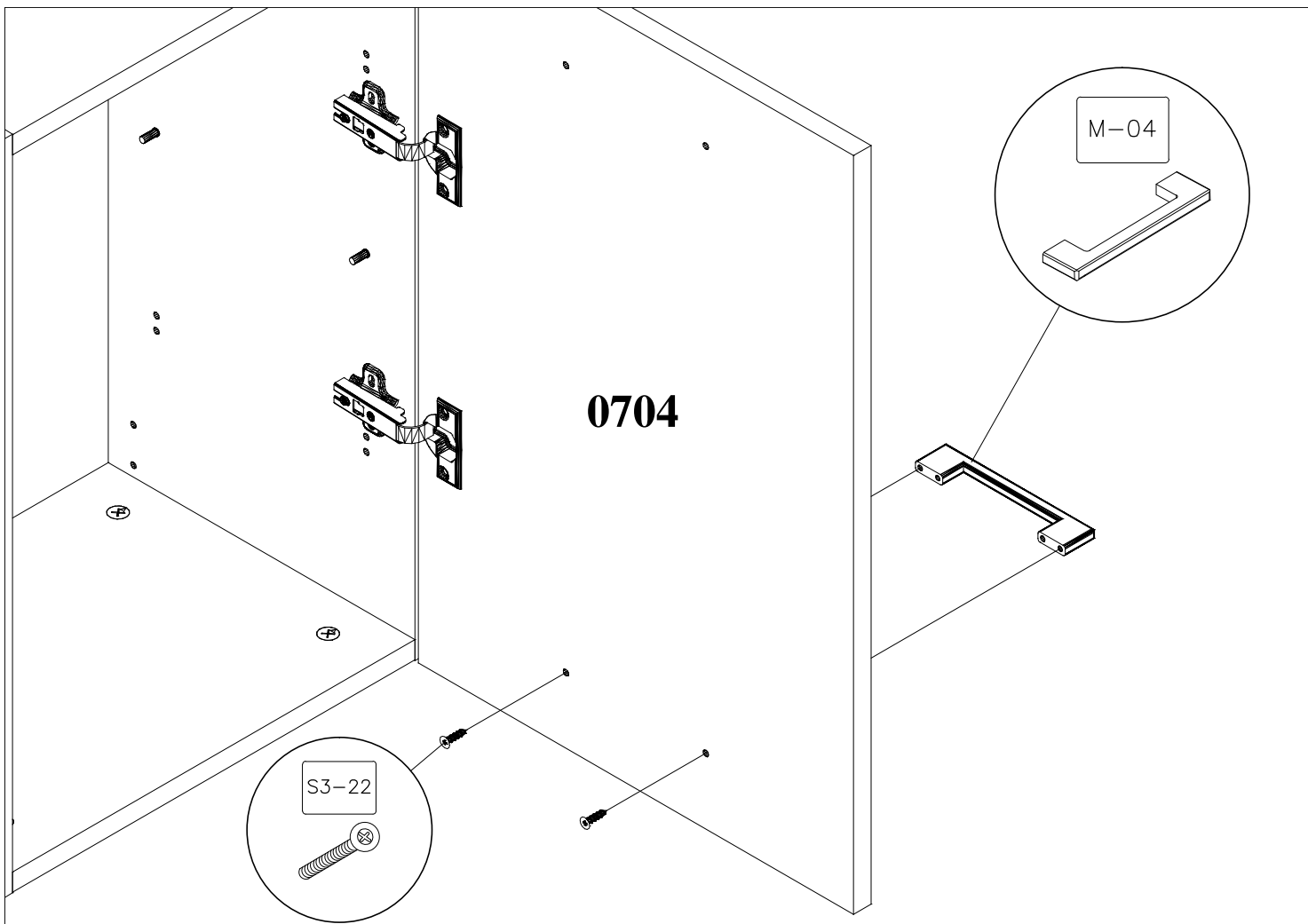
$$a = b$$





# VAR 1



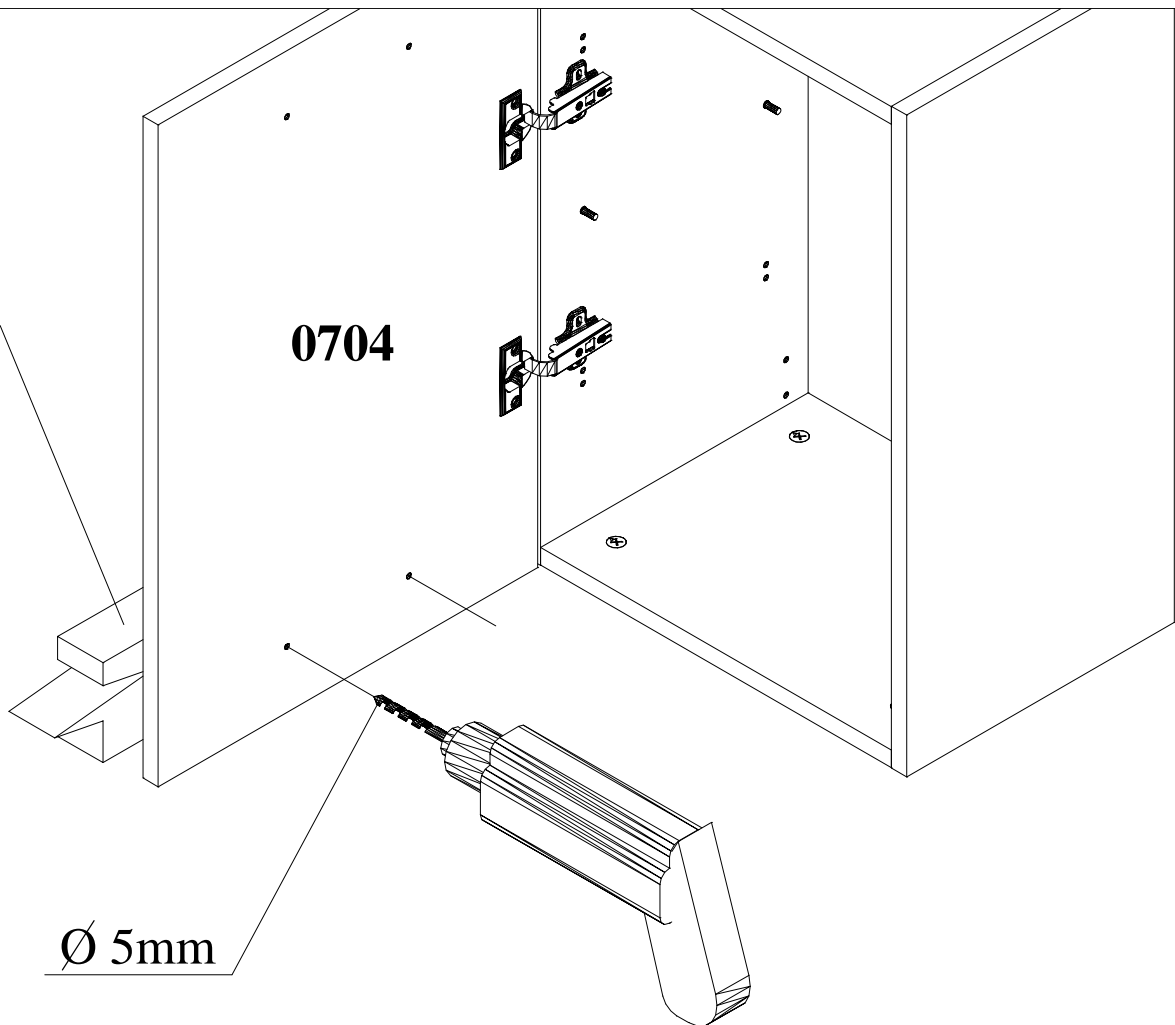


Piece of wood  
Bucata de lemn

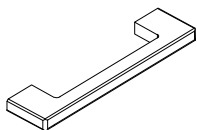


0704

Ø 5mm

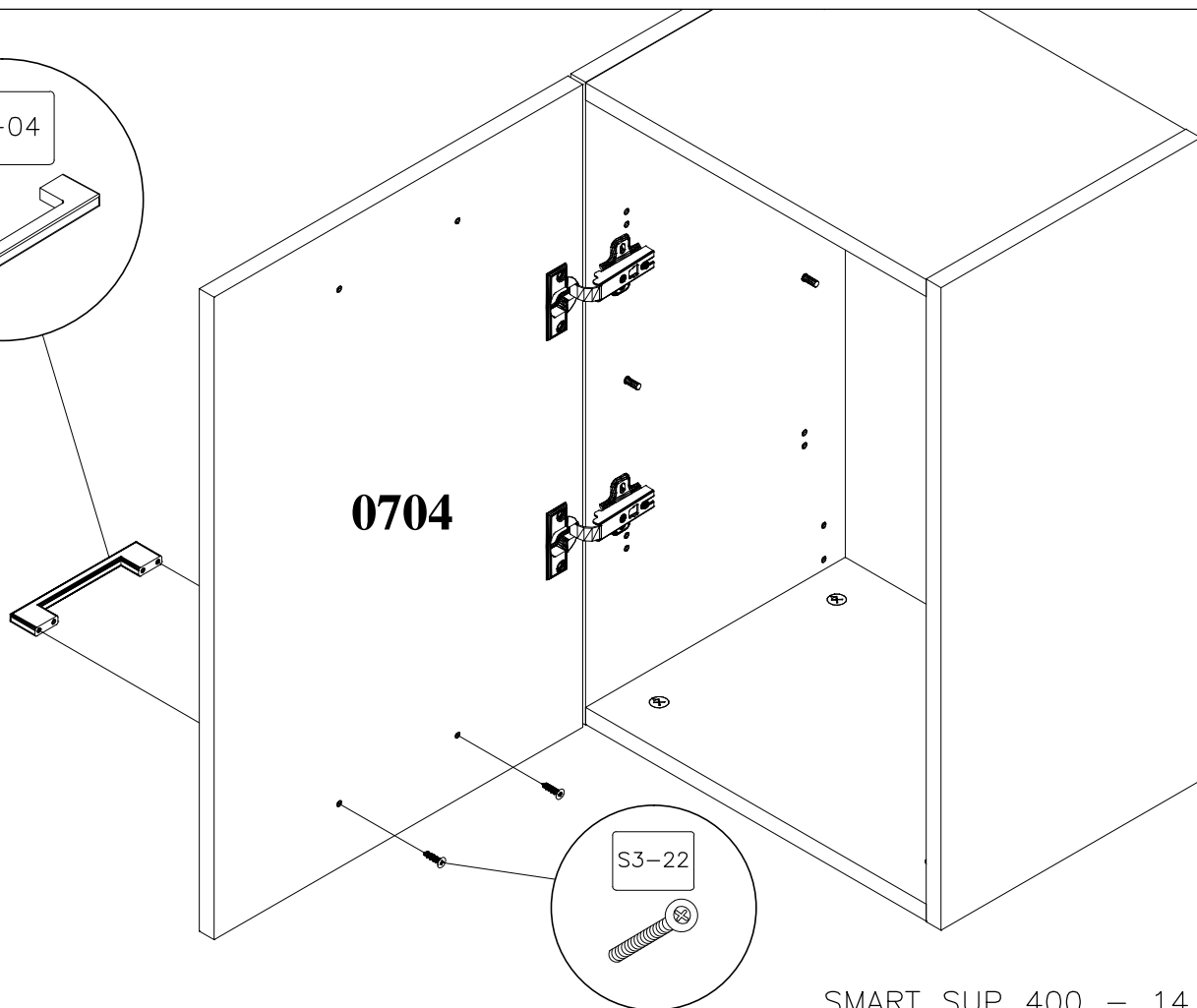


M-04



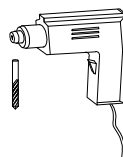
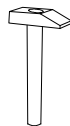
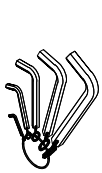
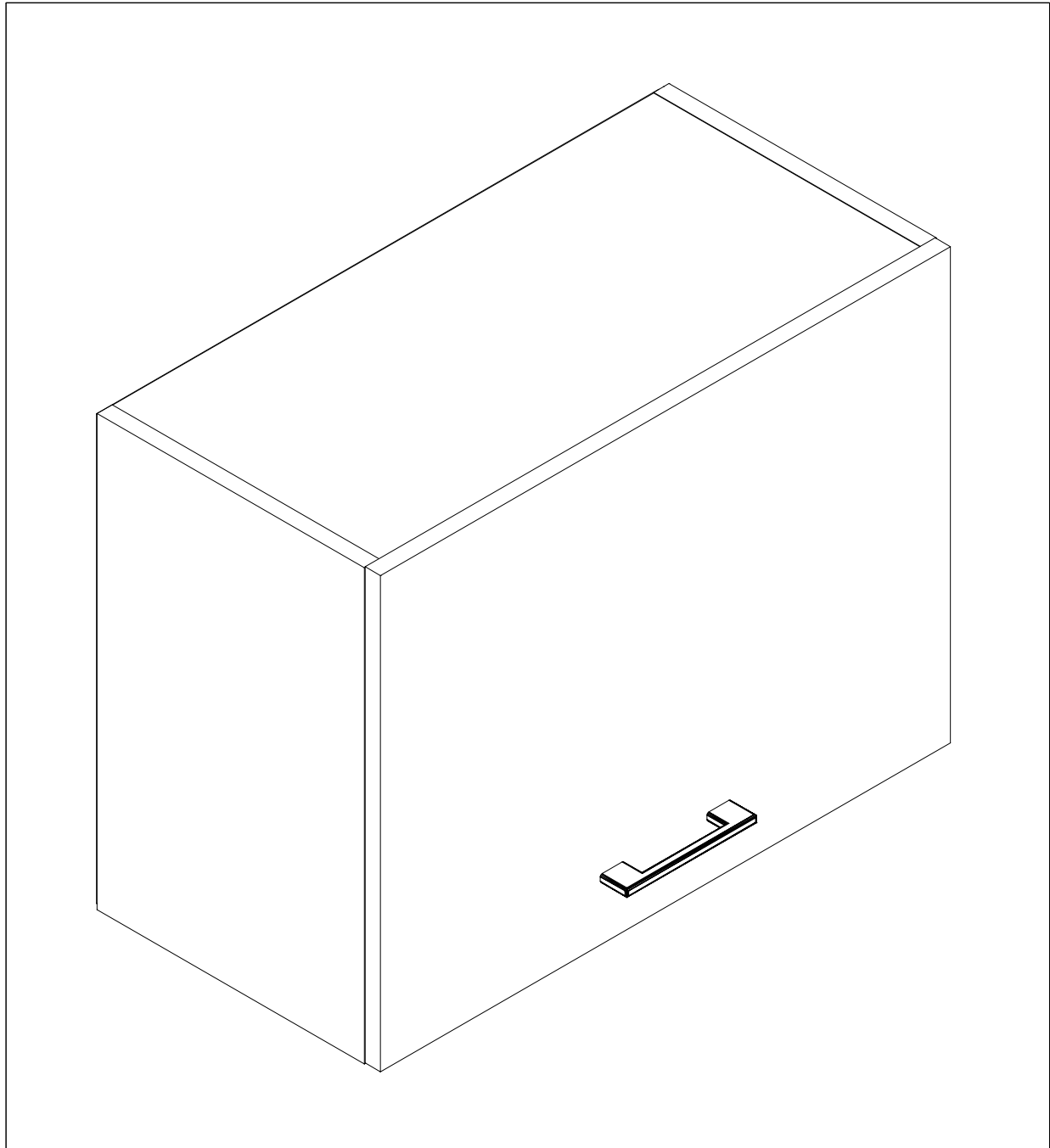
0704

S3-22



Assembly instructions  
Instrucțiuni de montaj

PRODUCT : KITCHEN SMART – WALL UNIT HOOD  
PRODUS: BUCATARIE SMART – SUPERIOR HOTA



**ENG**

Dear customer,

- As a furniture producer we would like to inform you that a wall fixing furniture can be good only if the connection between fixing material (plugs) and the wall is better. For the suspended items check the wall and use only appropriate type of dowels (brick, BCA, plasterboard, etc.) purchased from a specialty store.
- Assembler is ultimately responsible for a fixed wall. Installation and laying of electrical items will be made only by qualified personnel and authorized.
- Follow the description and specification of Charge assembly instructions – in case overload that may occur due to children playing, because people, material or due to other factors – we assume no liability as a manufacturer of furniture.
- Perfect functionality of the furniture is assured only if the settlement this adjusts the horizontal and vertical. Only after that will adjust the doors.
- All screws and removable connection elements will be checked and tightened after 5 to 6 weeks to ensure safety of final fixation.
- Do not use abrasive cleansers
- If not follow the instructions on the use, maintenance or installation, if the products or changes, if changes or used parts that do not meet original pieces, then lose any warranty or claim responsibility of the manufacturer of furniture.

| Incarcari maxime pentru polite in Kg: |  |      |      |      |       |                 |                                 |
|---------------------------------------|--|------|------|------|-------|-----------------|---------------------------------|
| Maximum weight in Kg Shelf            |  |      |      |      |       |                 |                                 |
| Lungime<br>Length                     | Grosime PAL melaminat<br>Thick chipboard |      |      |      |       | Sticla<br>Glass |                                 |
|                                       | mm                                       | 16   | 18   | 22   | 25    | 28              | 5 / 6/ 8                        |
| 0 ≤ 400                               |  | 8 kg | 8 kg | 8 kg | 10 kg | 10 kg           | Lungime<br>Length<br>>600=5Kg.  |
| 401 ≤ 600                             |  | 6 kg | 6 kg | 6 kg | 6 kg  | 6 kg            |                                 |
| 601 ≤ 800                             |  | 5 kg | 5 kg | 5 kg | 5 kg  | 5 kg            | Lungime<br>Length<br>>1000=2Kg. |
| 801 ≤ 1000                            |  | 3 kg | 3 kg | 3 kg | 3 kg  | 3 kg            |                                 |

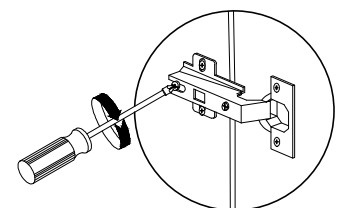
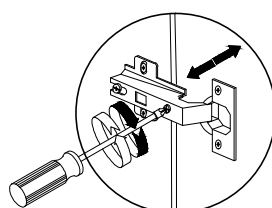
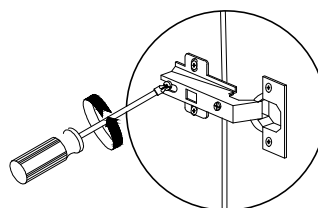
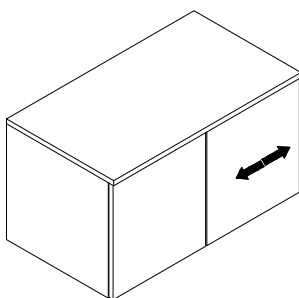
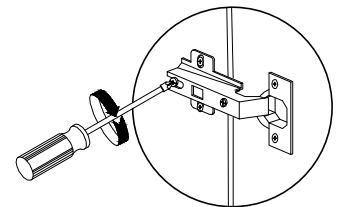
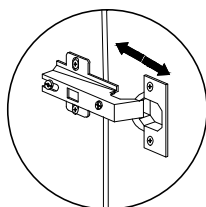
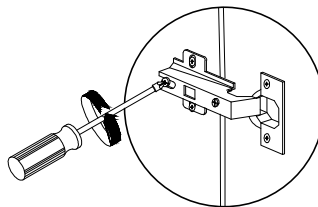
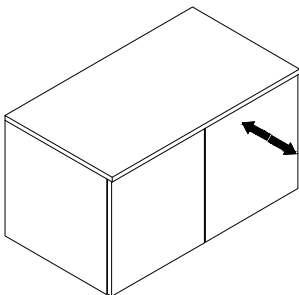
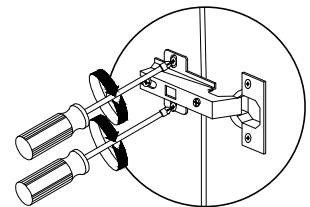
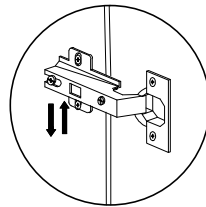
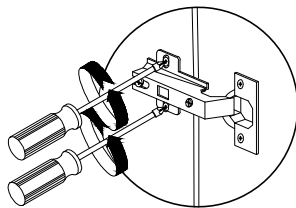
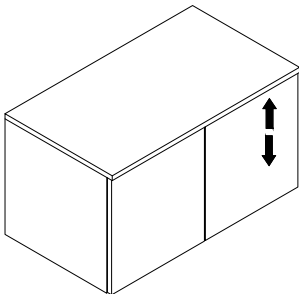
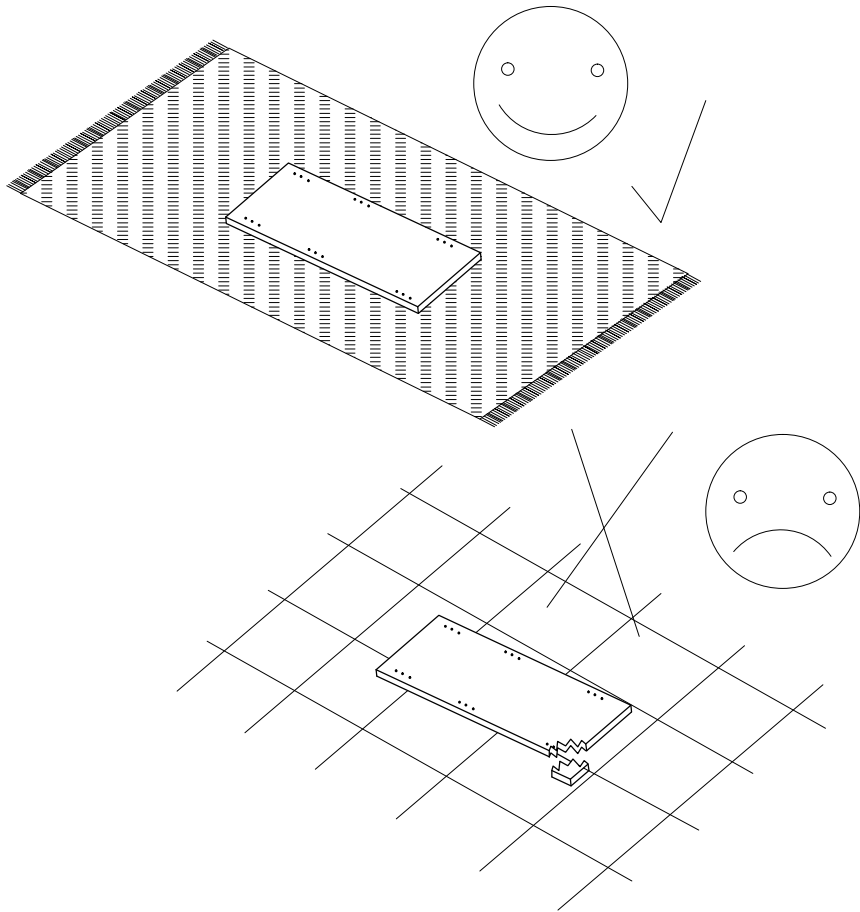
**RO**

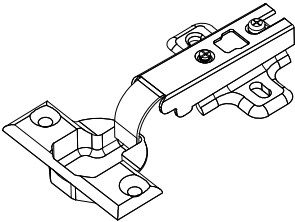
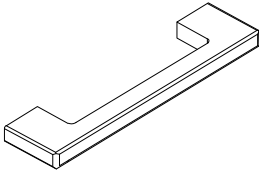
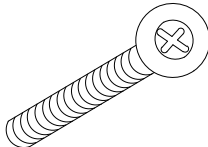

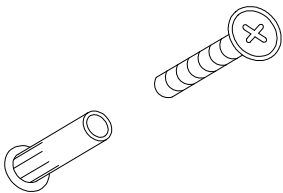
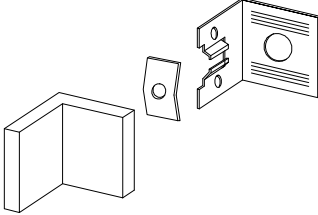
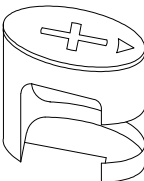


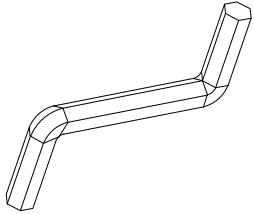
Stimate client,

În calitate de producător de mobilă am dori să vă informăm că o fixare a mobilei de perete poate fi bună doar dacă legătura dintre materialul de fixare (dibluri) și perete este bună. În cazul corpurilor suspendate verificați peretele și folosiți doar dibluri corespunzătoare tipului de perete (caramida, BCA, rigips, etc.) achiziționate dintr-un magazin de specialitate. În definitiv montatorul este responsabil de fixarea de perete.

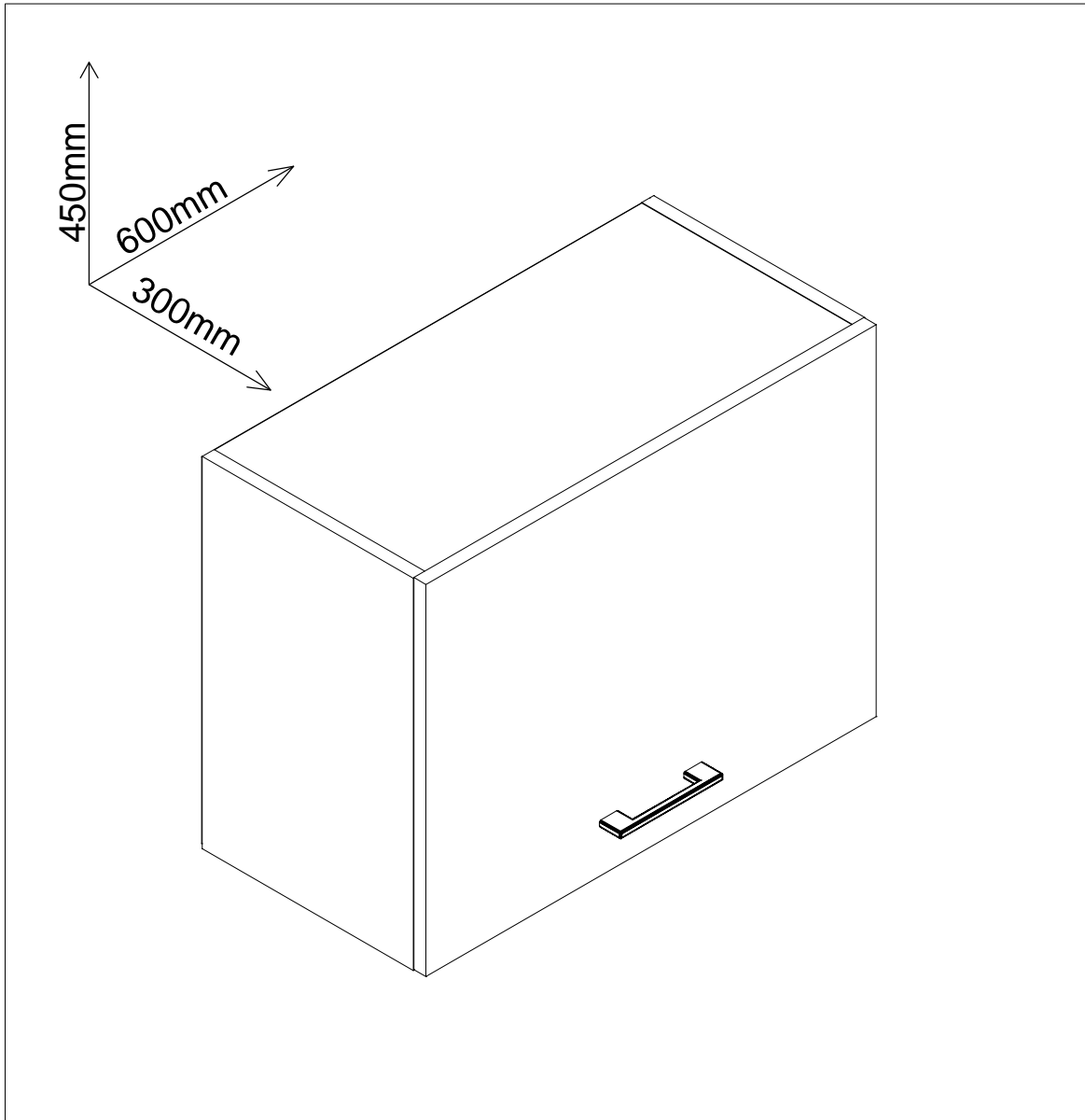
- Montarea și pozarea articolelor electrice se va efectua doar de către personal calificat și autorizat.
- Respectați descrierea și specificațiile de încărcare din instrucțiunile de montaj – în caz de supraîncărcare ce poate să apară datorită copiilor care se joacă, datorită persoanelor, materialului sau datorită altor factori – nu ne asumăm nici o răspundere ca producător de mobilă.
- O funcționalitate perfectă a mobilei este asigurată doar în cazul în care la așezare, aceasta se reglează pe orizontală și verticală. Doar după aceasta se vor regla ușile.
- Toate suruburile și elementele de îmbinare demontabile vor trebui verificate și strânse după 5 până la 6 săptămâni pentru a se asigura o siguranță definitivă a fixării.
- Nu folosiți agenți de curățare abrazivi
- În cazul în care nu se respectă instrucțiunile de utilizare, de deservire sau de montaj, dacă se efectuează modificări ale produselor, dacă se schimbă piese sau se folosesc piese care nu corespund pieselor originale, atunci se pierde orice garanție sau pretenție de responsabilitate din partea producătorului de mobilă.





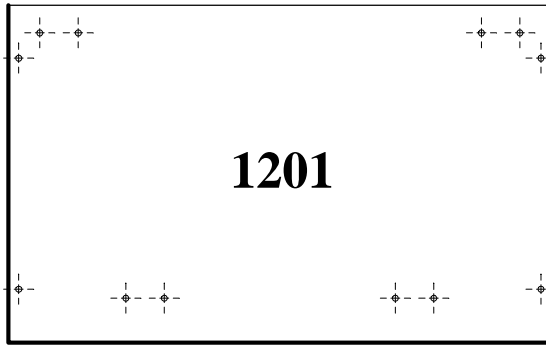
|  |  |   |
|--|--|---|
| <p>B-01</p>                   | <p>M-04</p>     | <p>S3-22</p>   |
| <p>S1-16</p> <p>∅3.5x16</p>  | <p>SC</p>      | <p>C-01</p>   |
| <p>D-001</p>                | <p>D-002</p>  | <p>T-01</p>  |
| <p>HEX</p>                  |  |   |

## Caracteristici tehnice produs

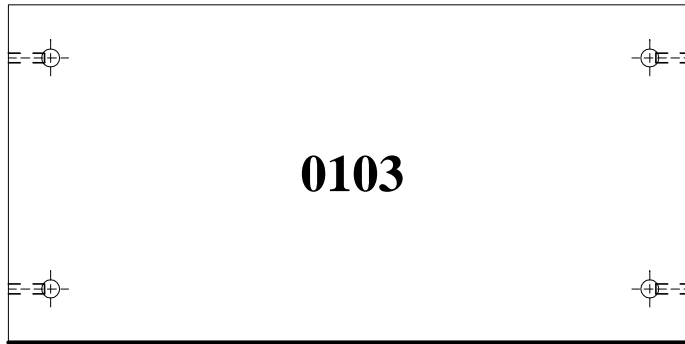


- Materiale:
- Placi din aschii de lemn (PAL), meleminate de grosime = 16 mm
  - Cant ABS 0.5 mm
  - Manere material plastic
  - Balamale aruncatoare metalice
  - Elemente de imbinare metalice

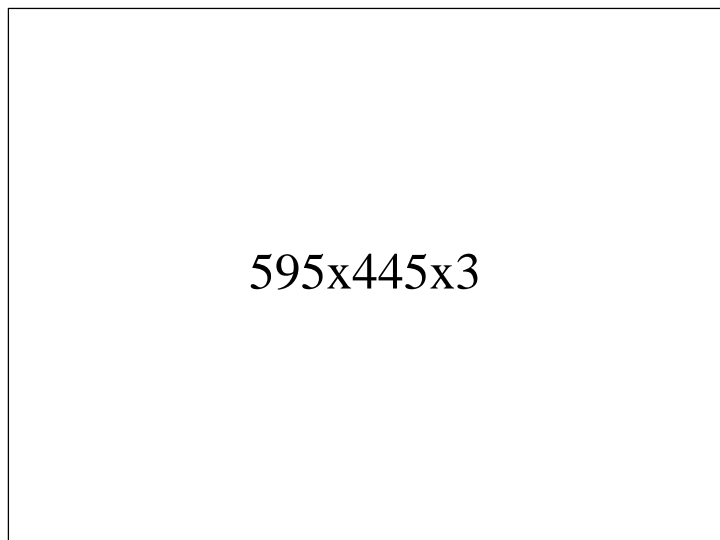
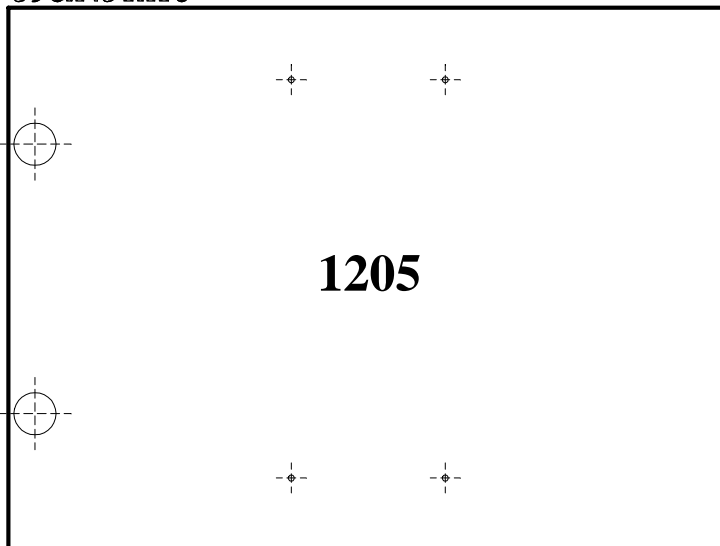
2x451x280.5x16

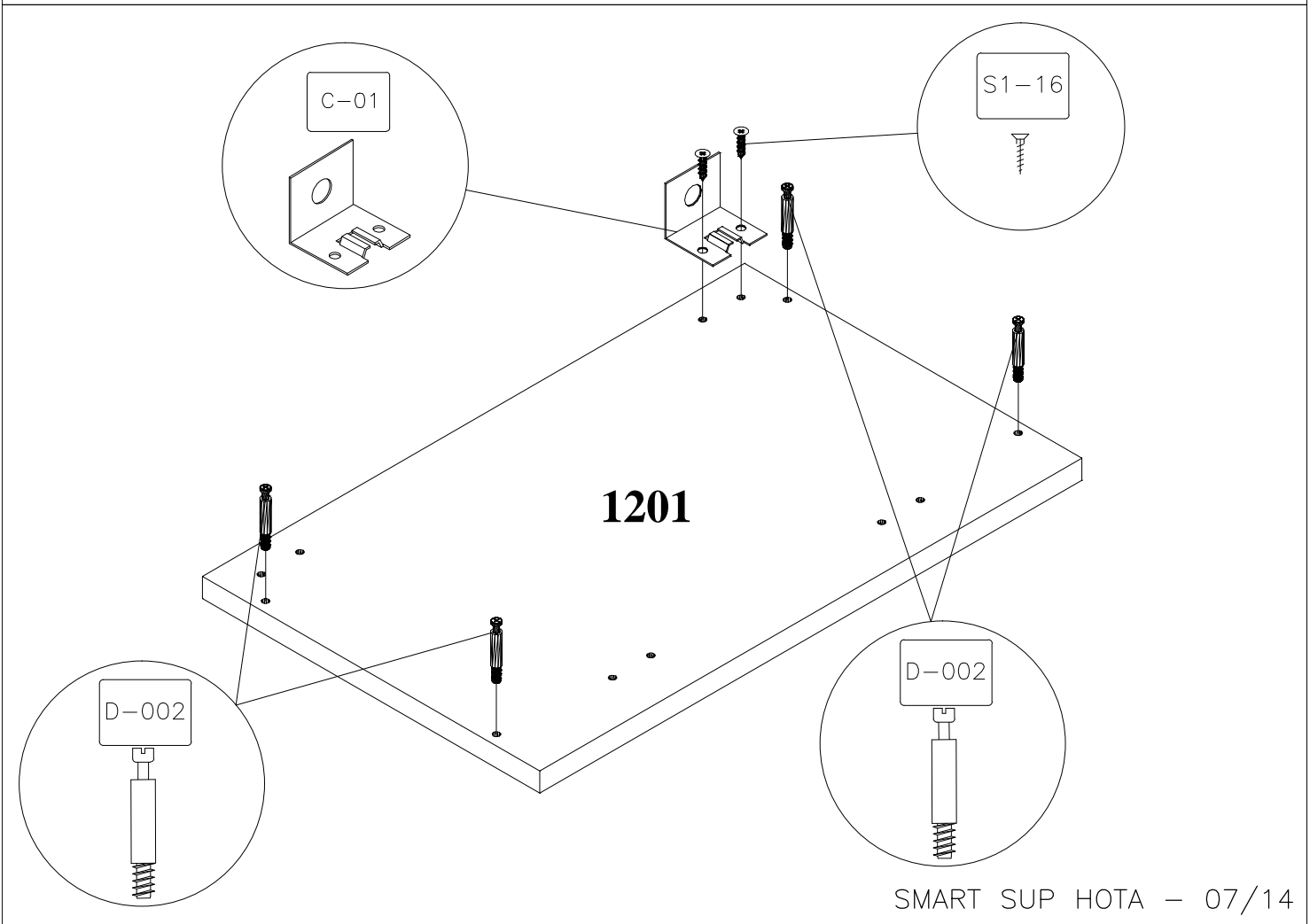
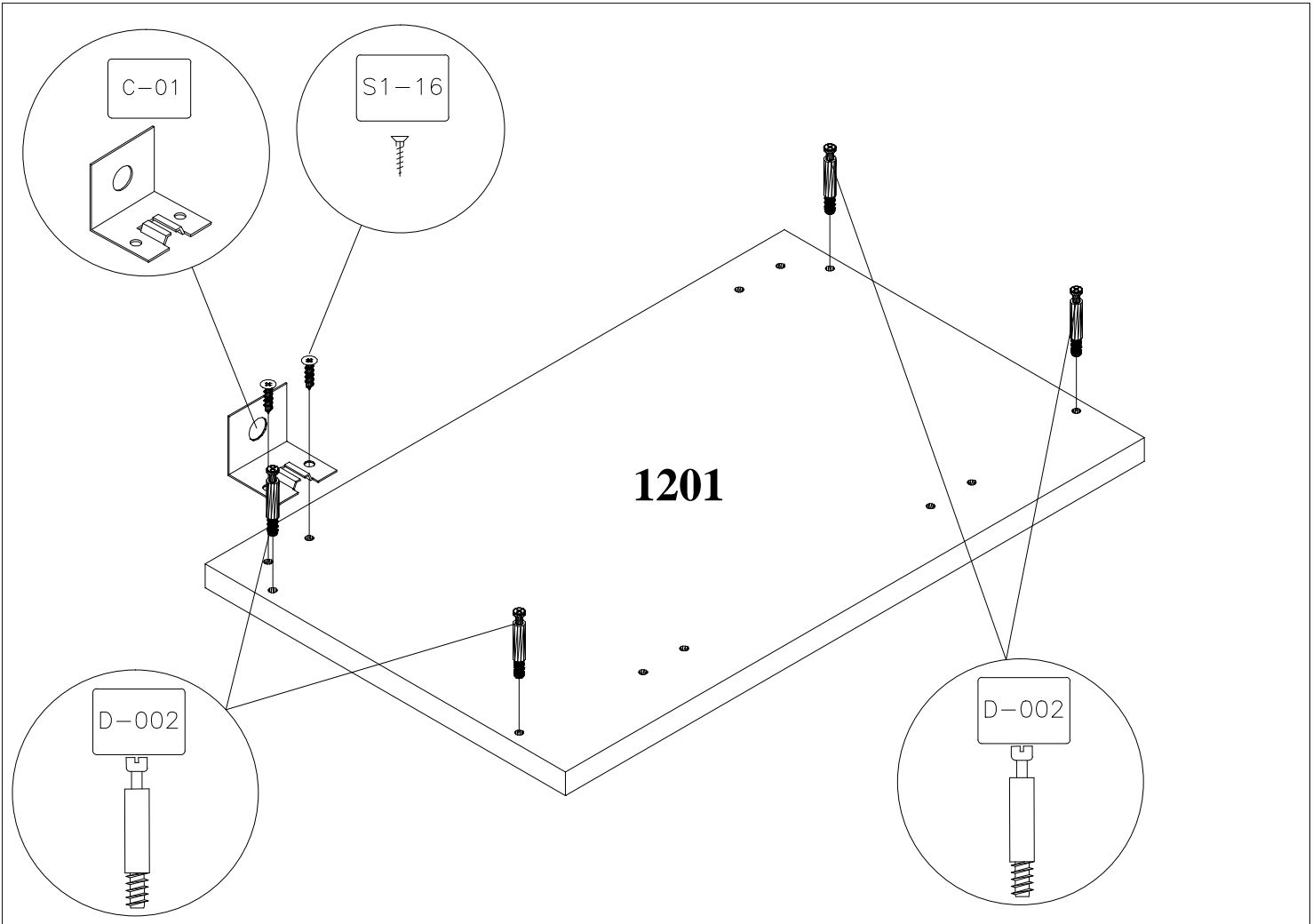


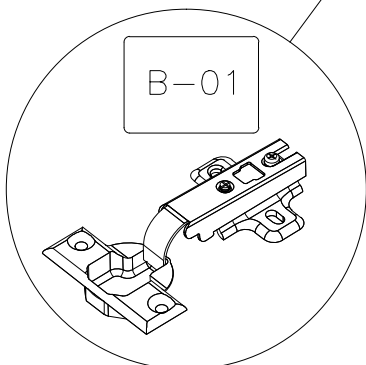
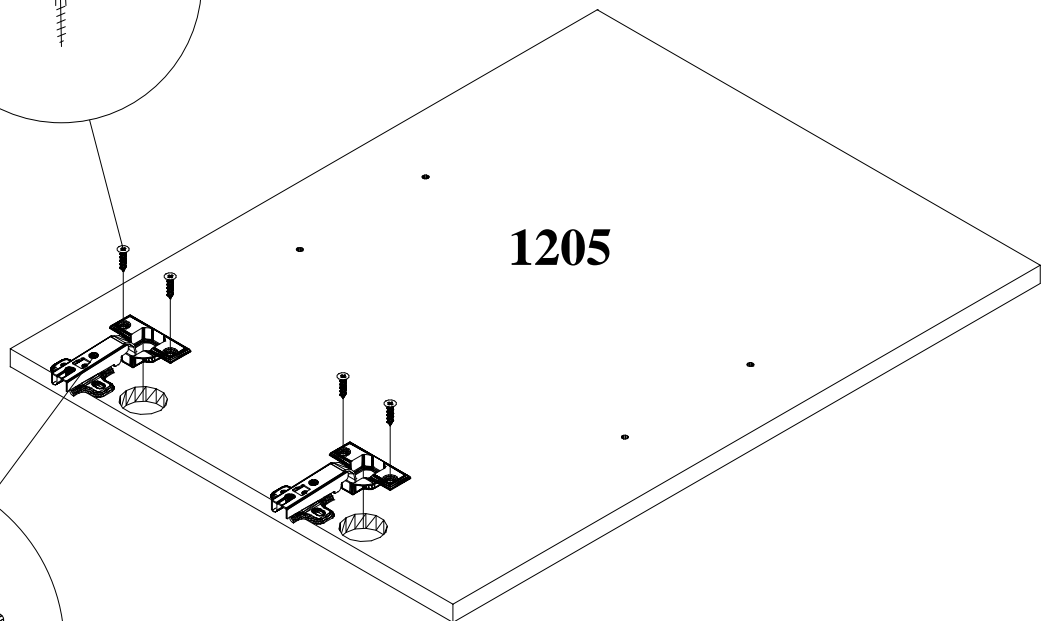
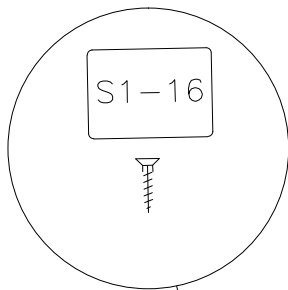
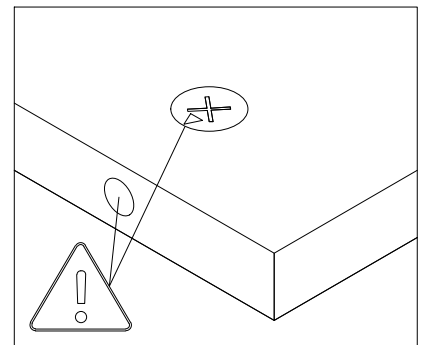
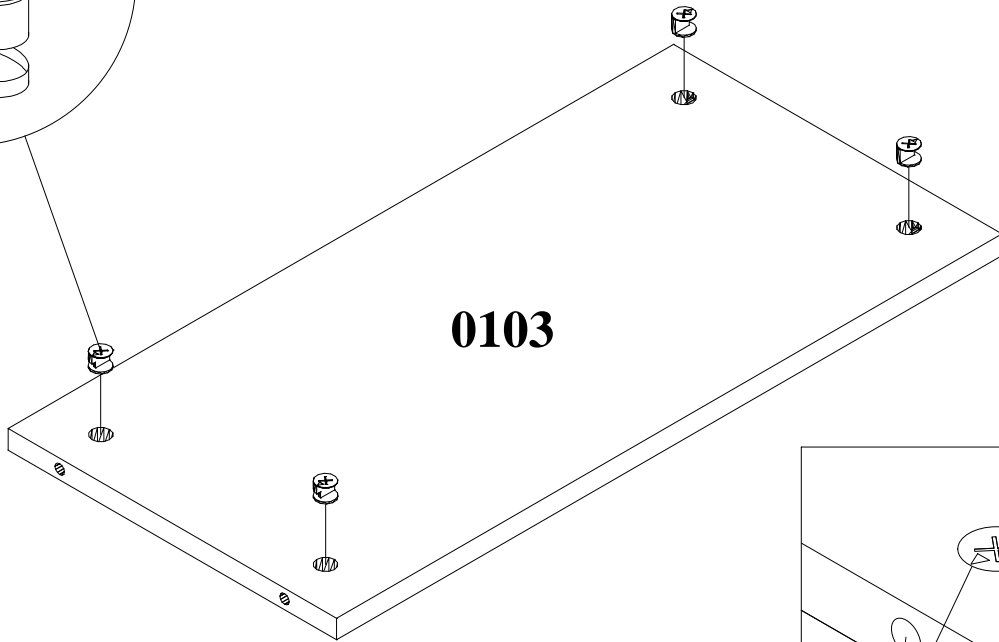
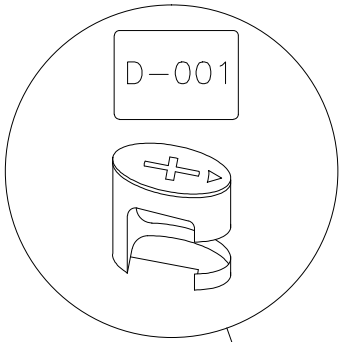
2x568x280.5x16

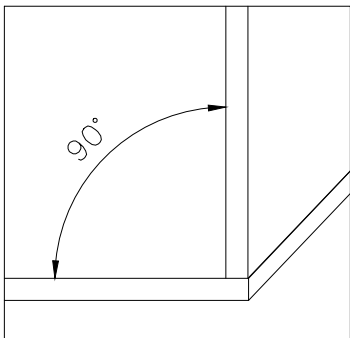
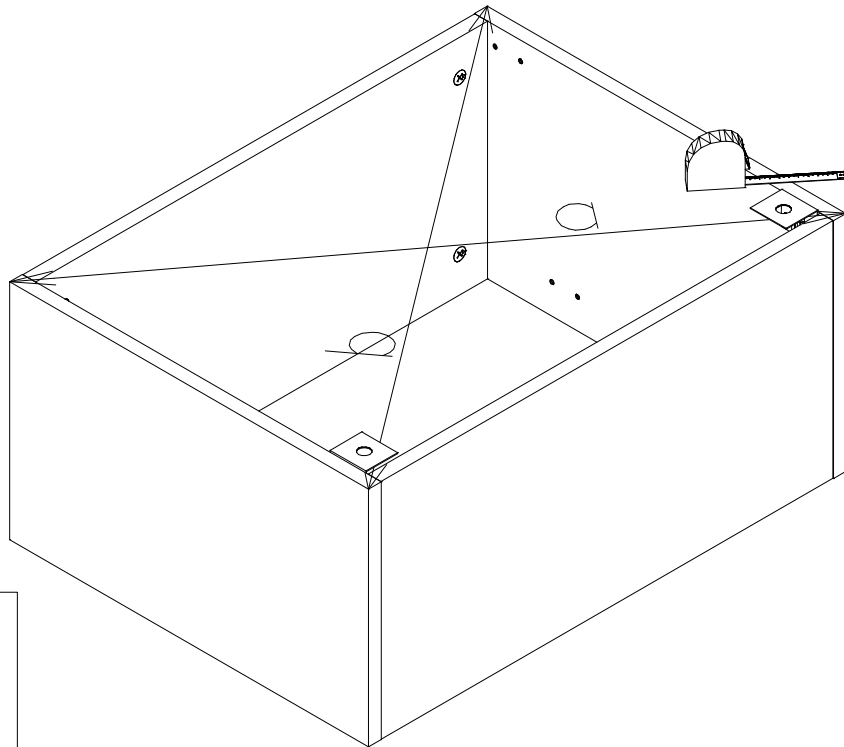
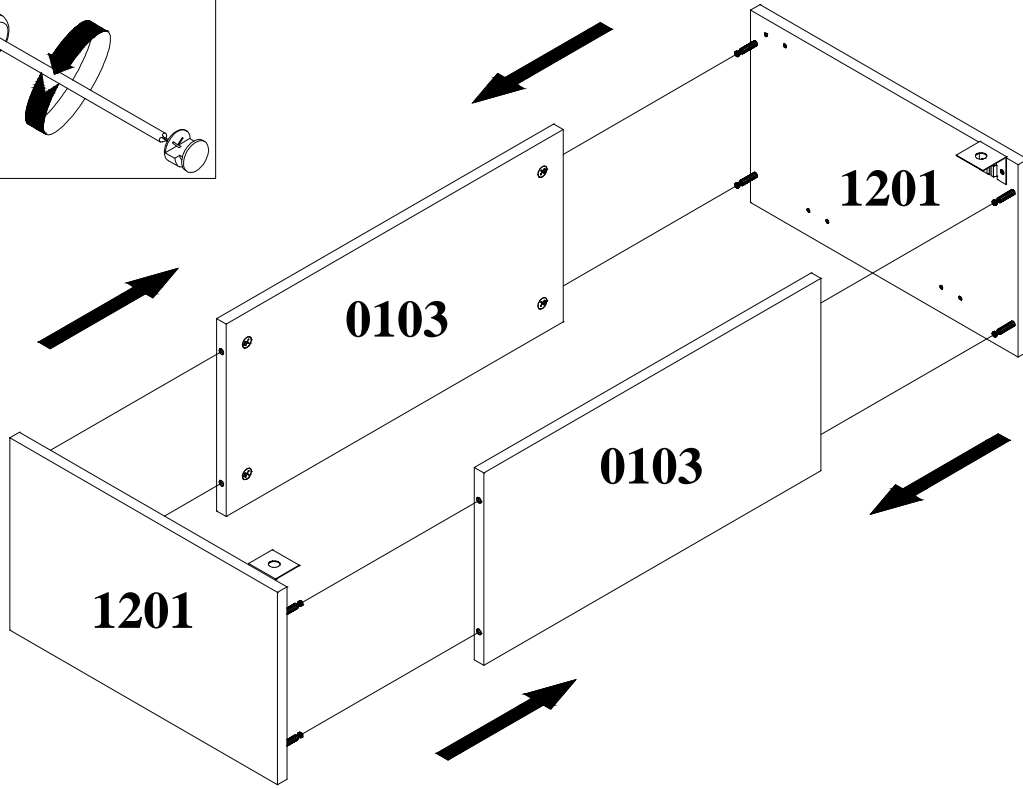
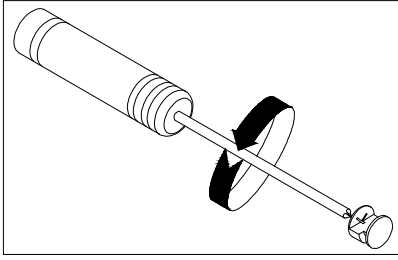


598x451x16

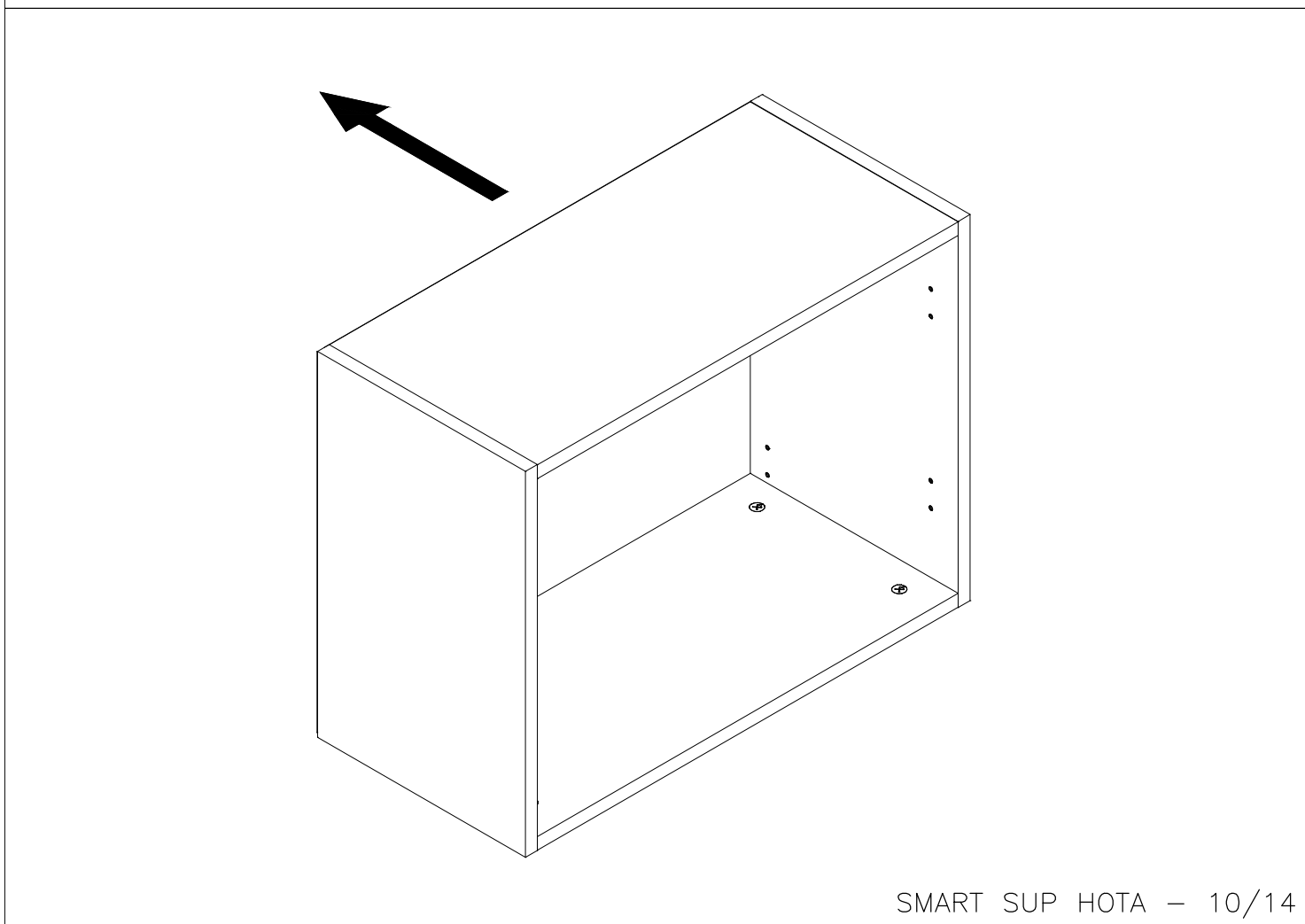
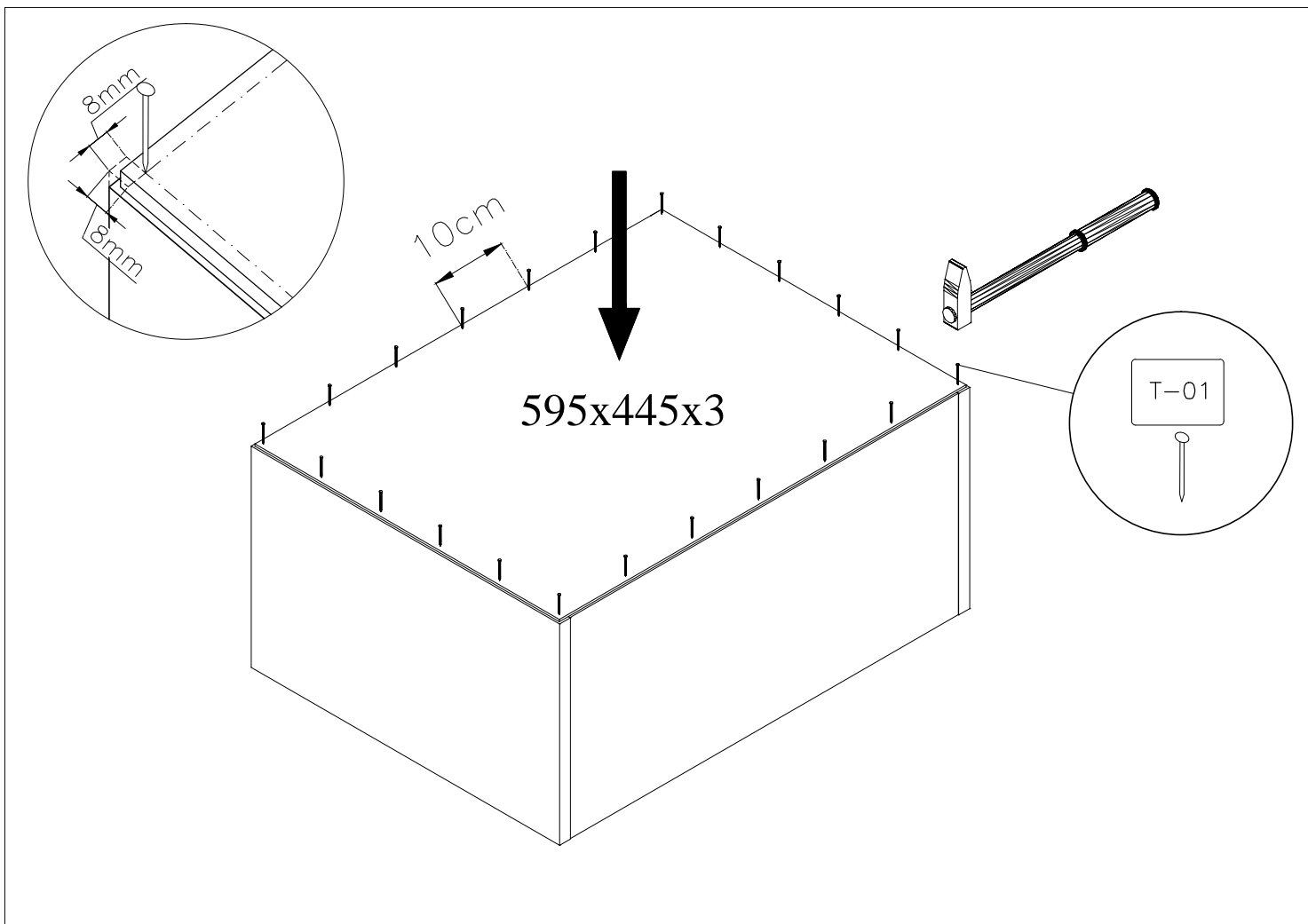




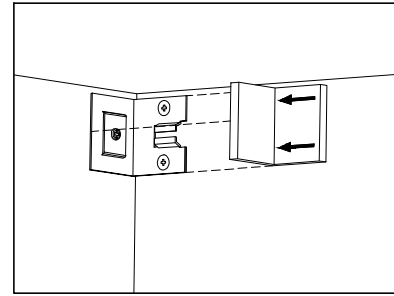
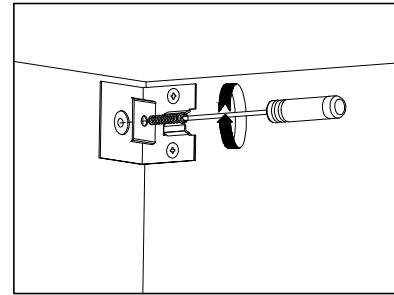
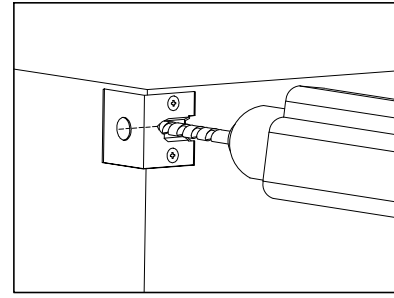
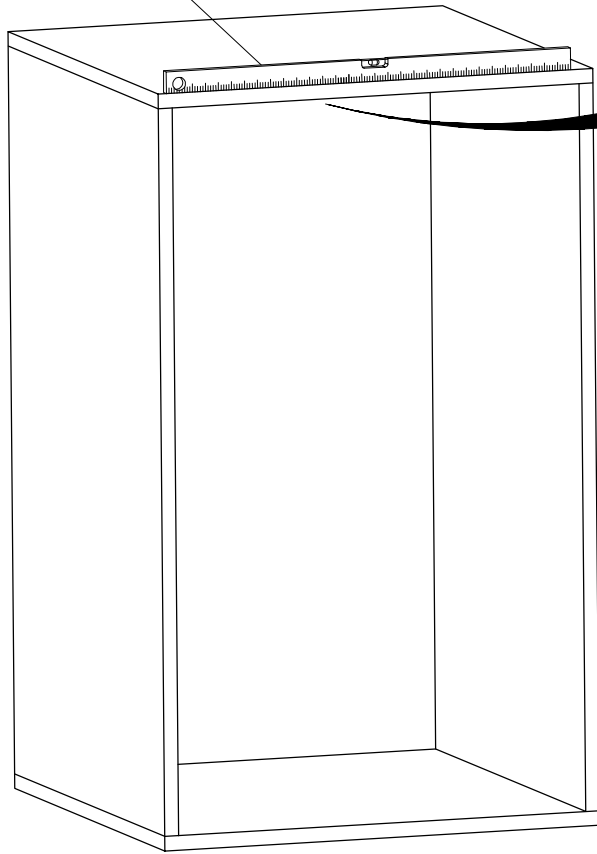




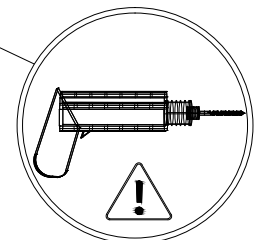
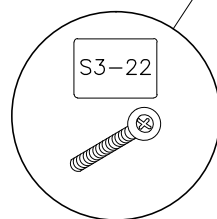
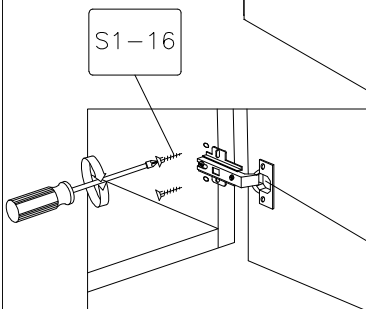
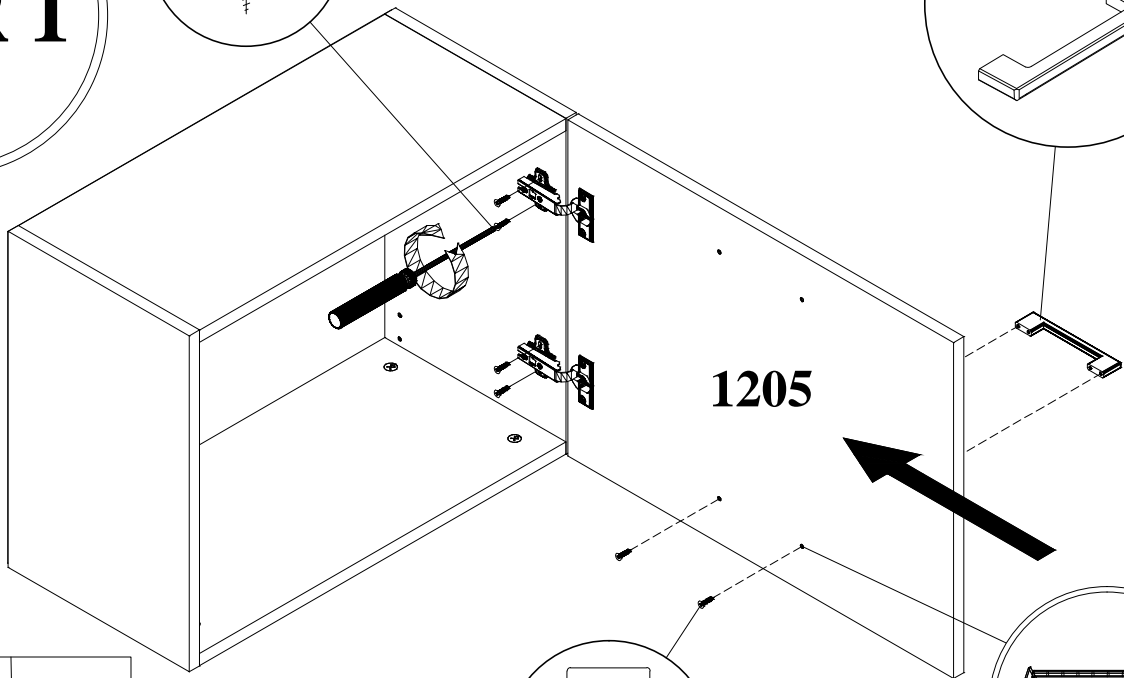
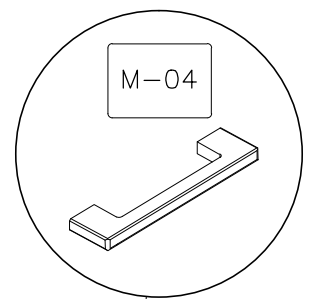
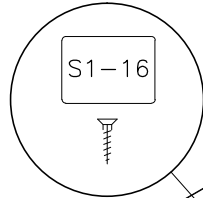
$$a = b$$

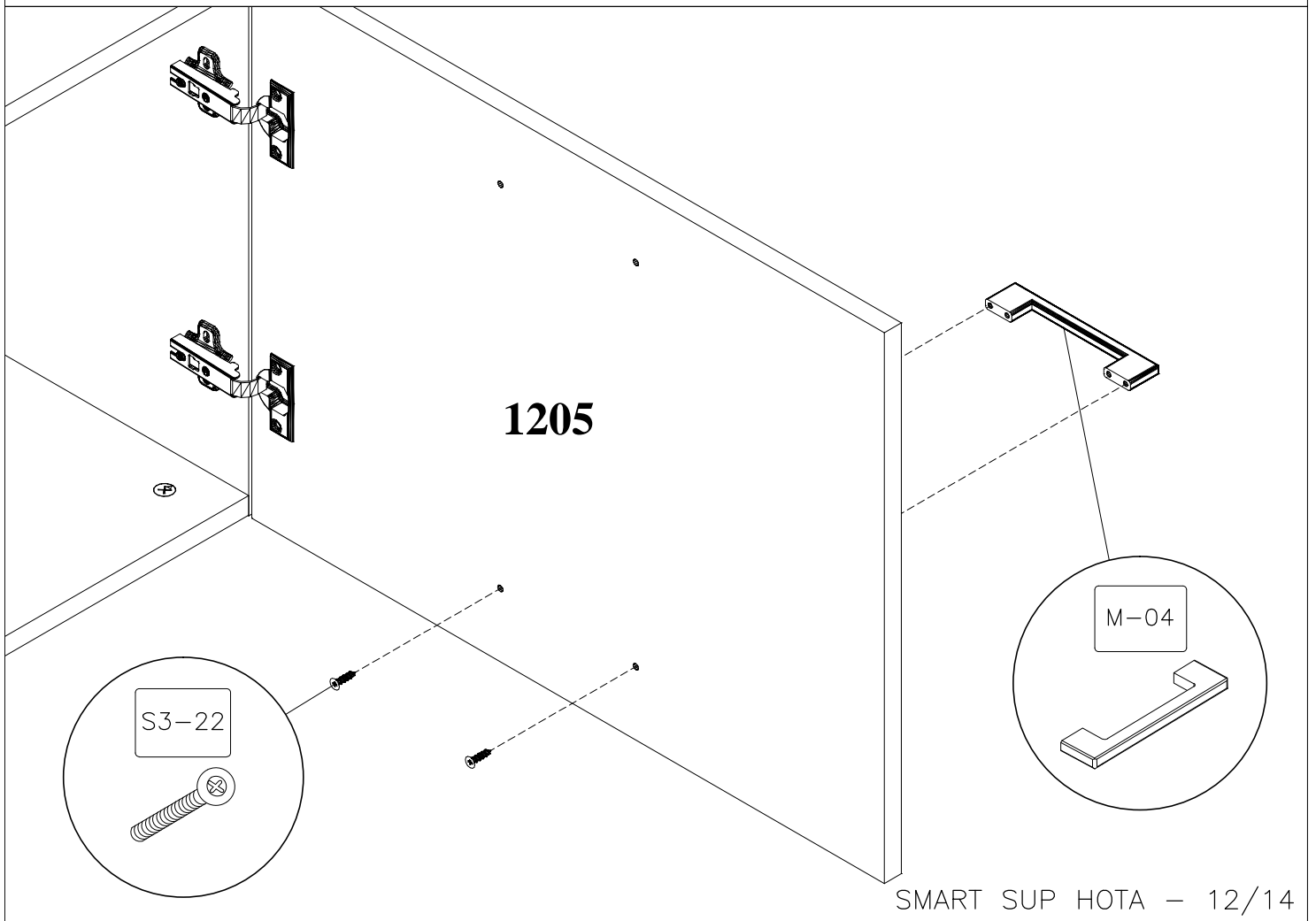
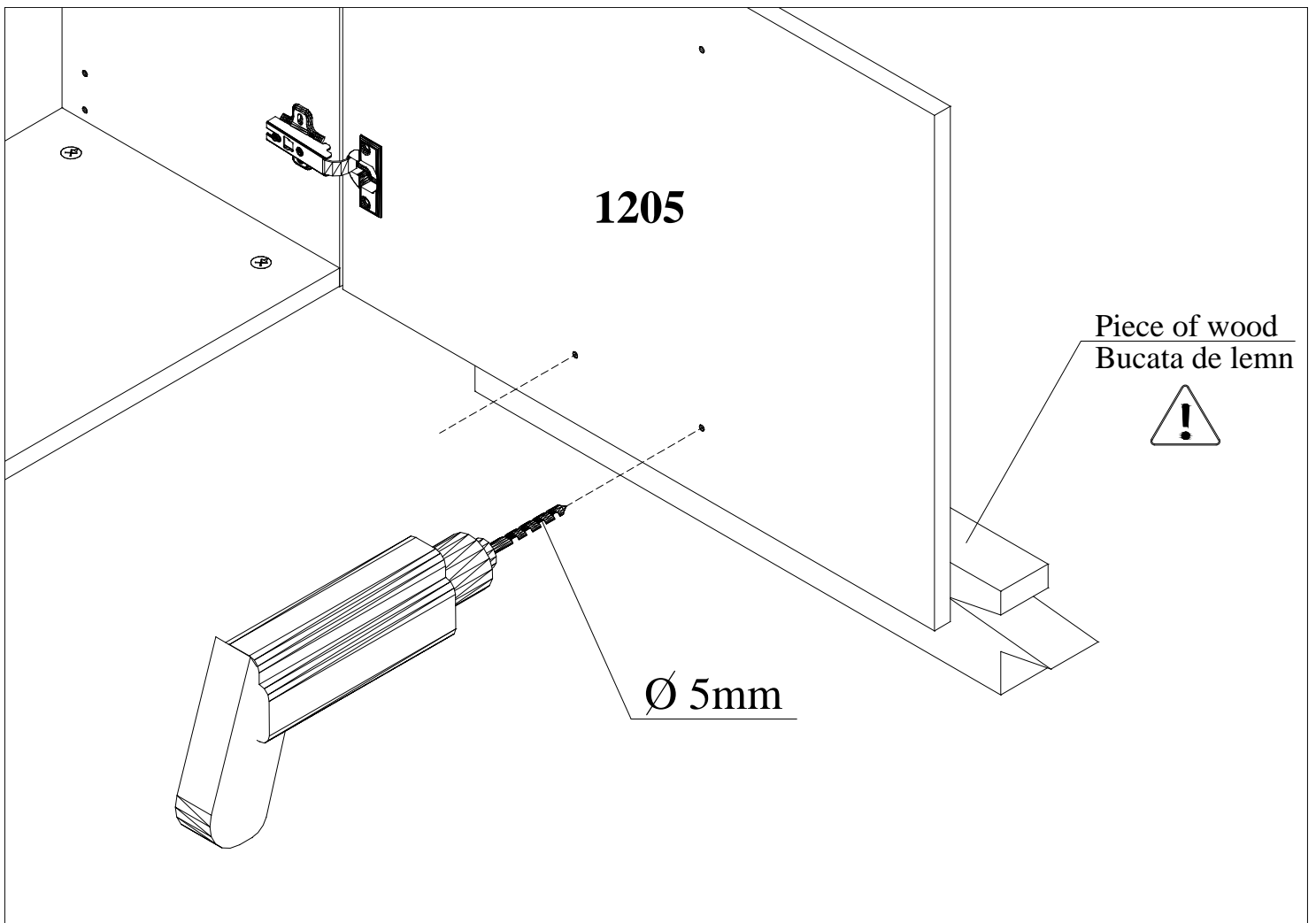




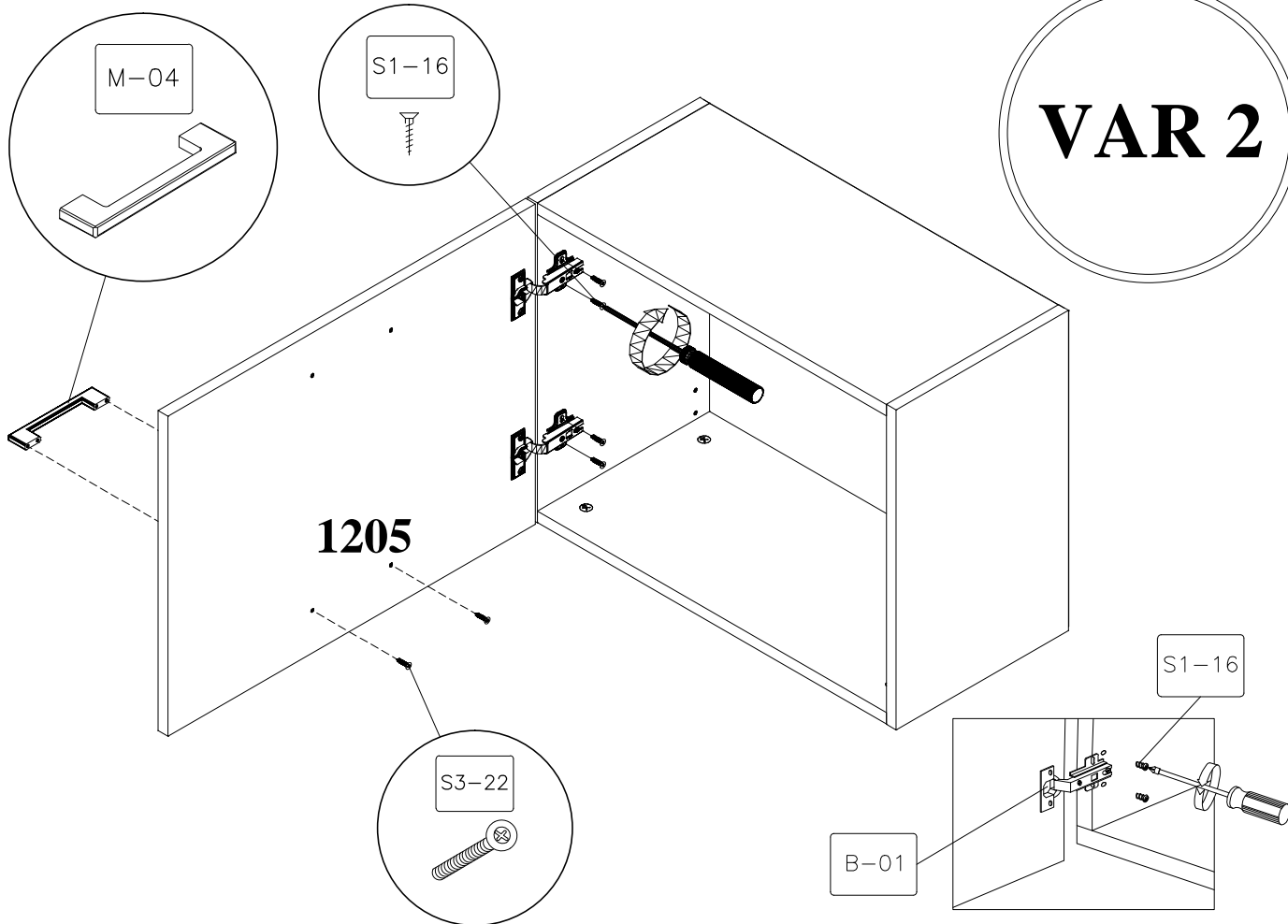


# VAR 1

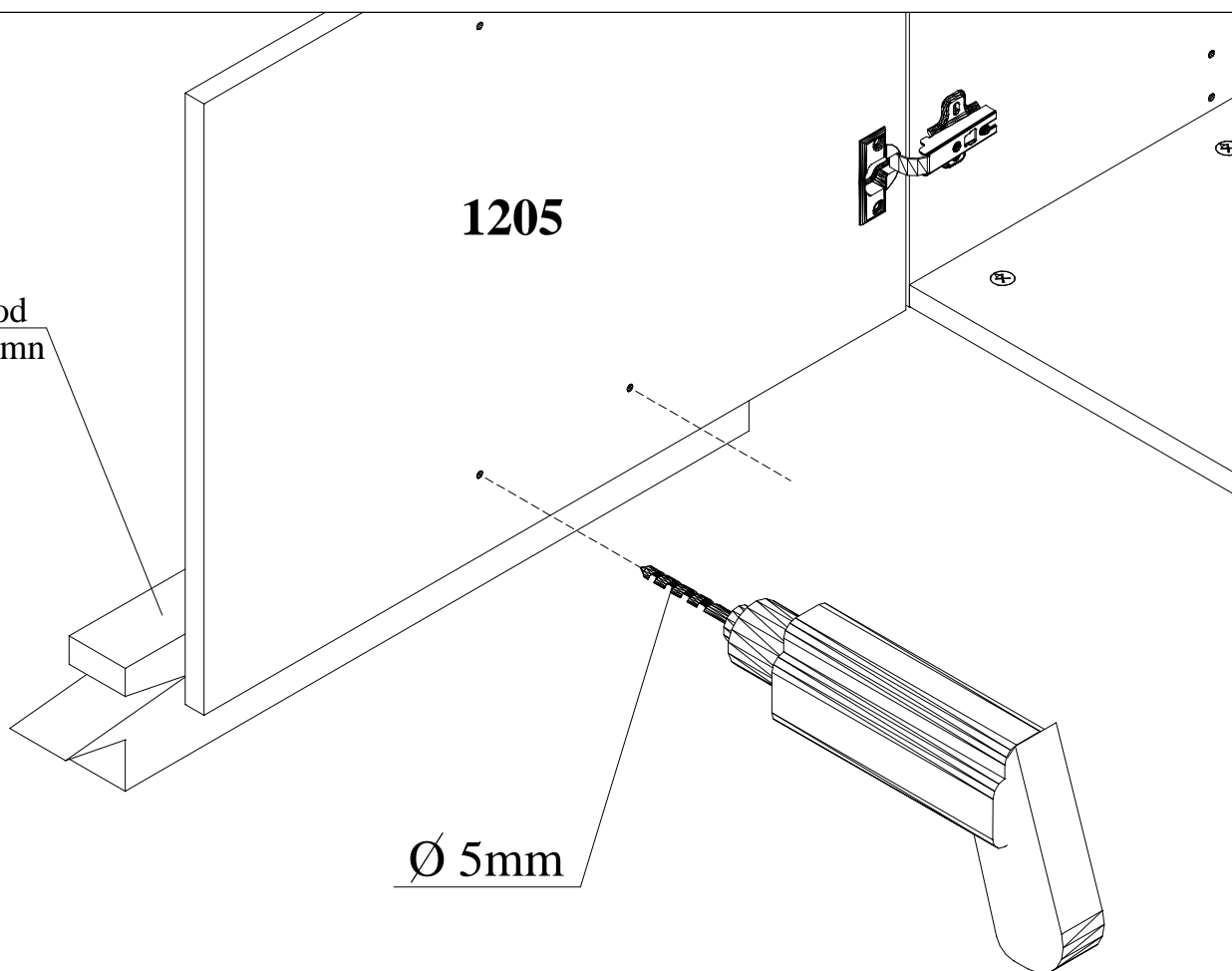


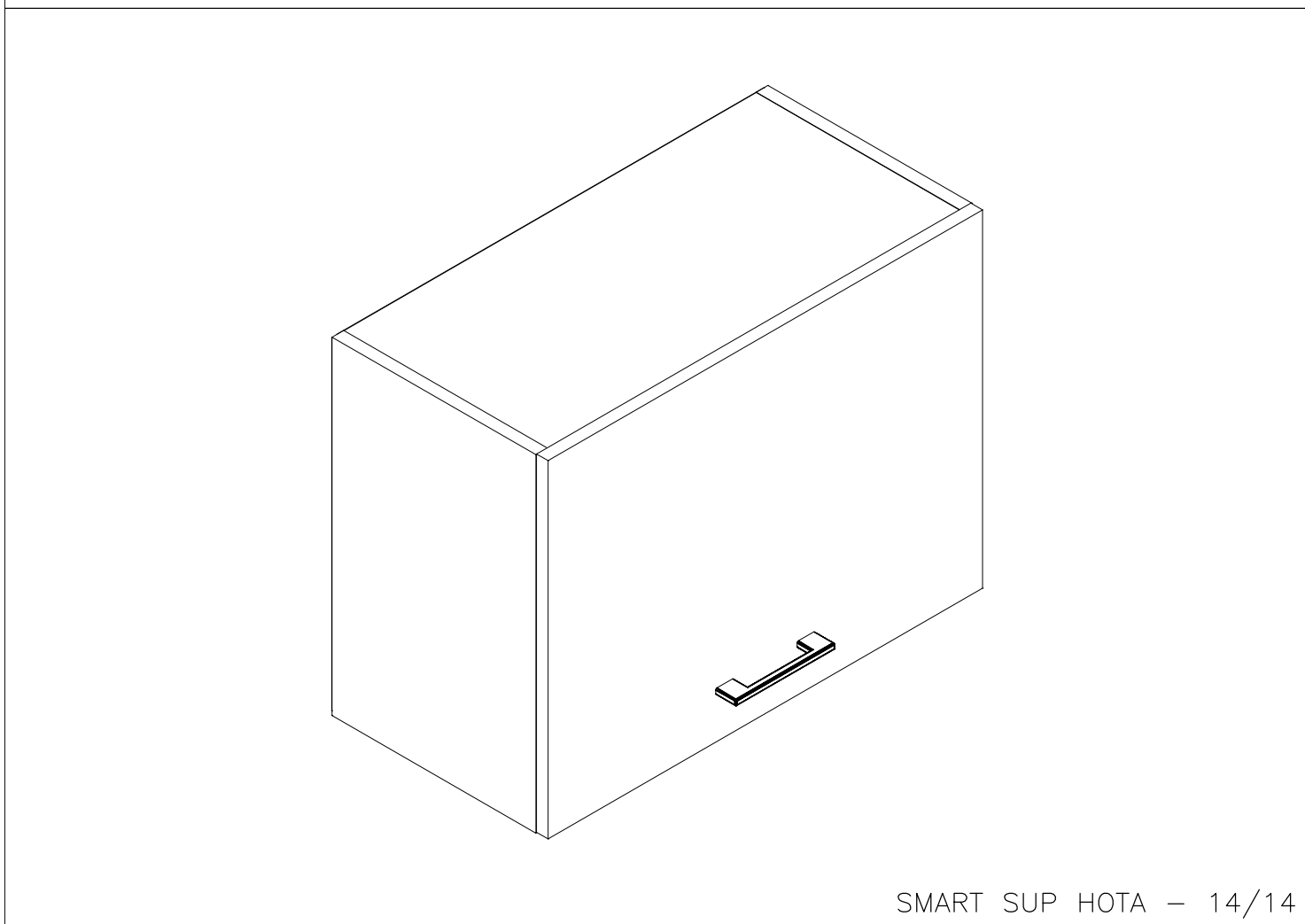
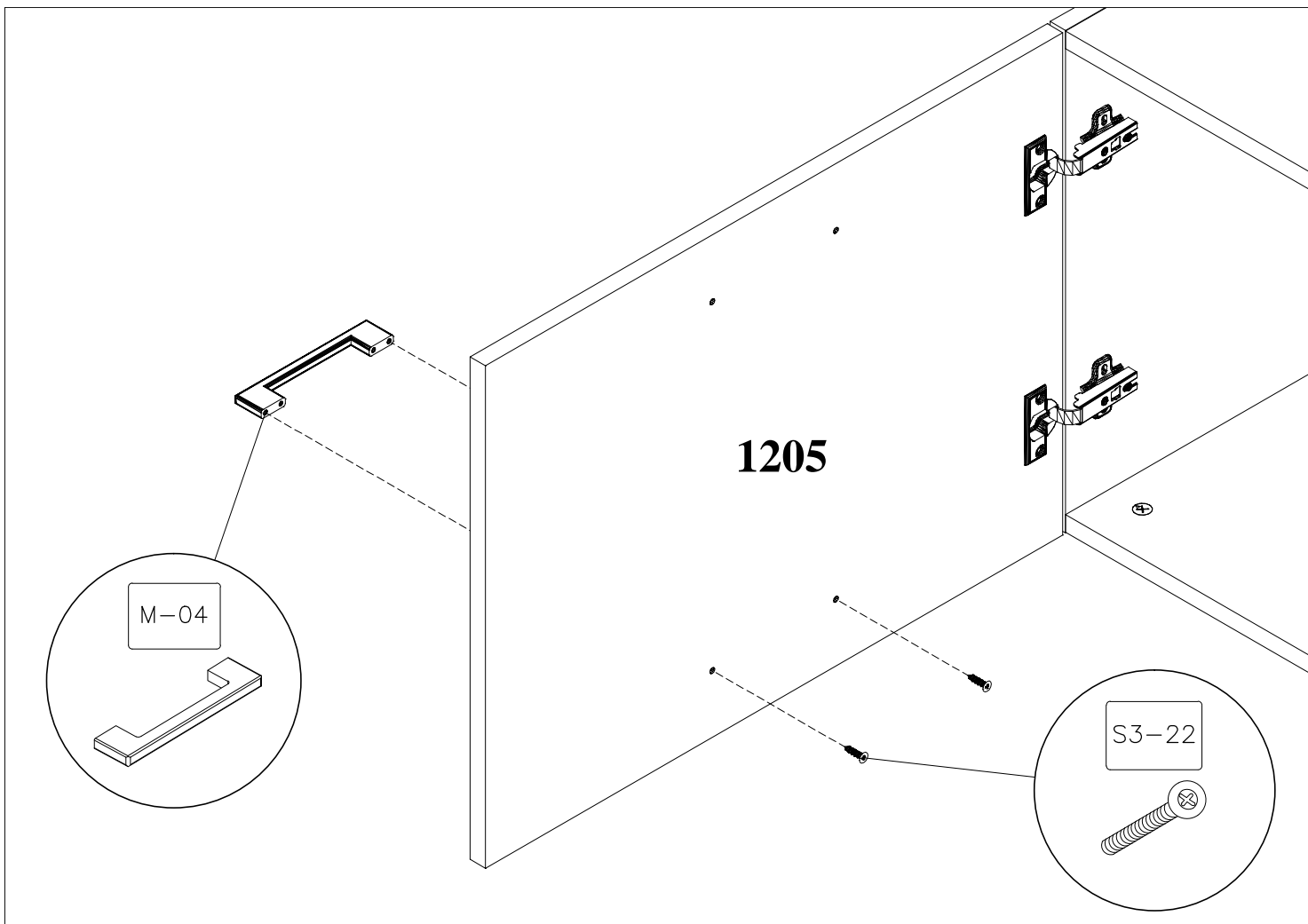


# VAR 2



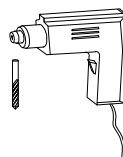
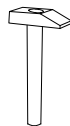
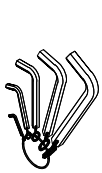
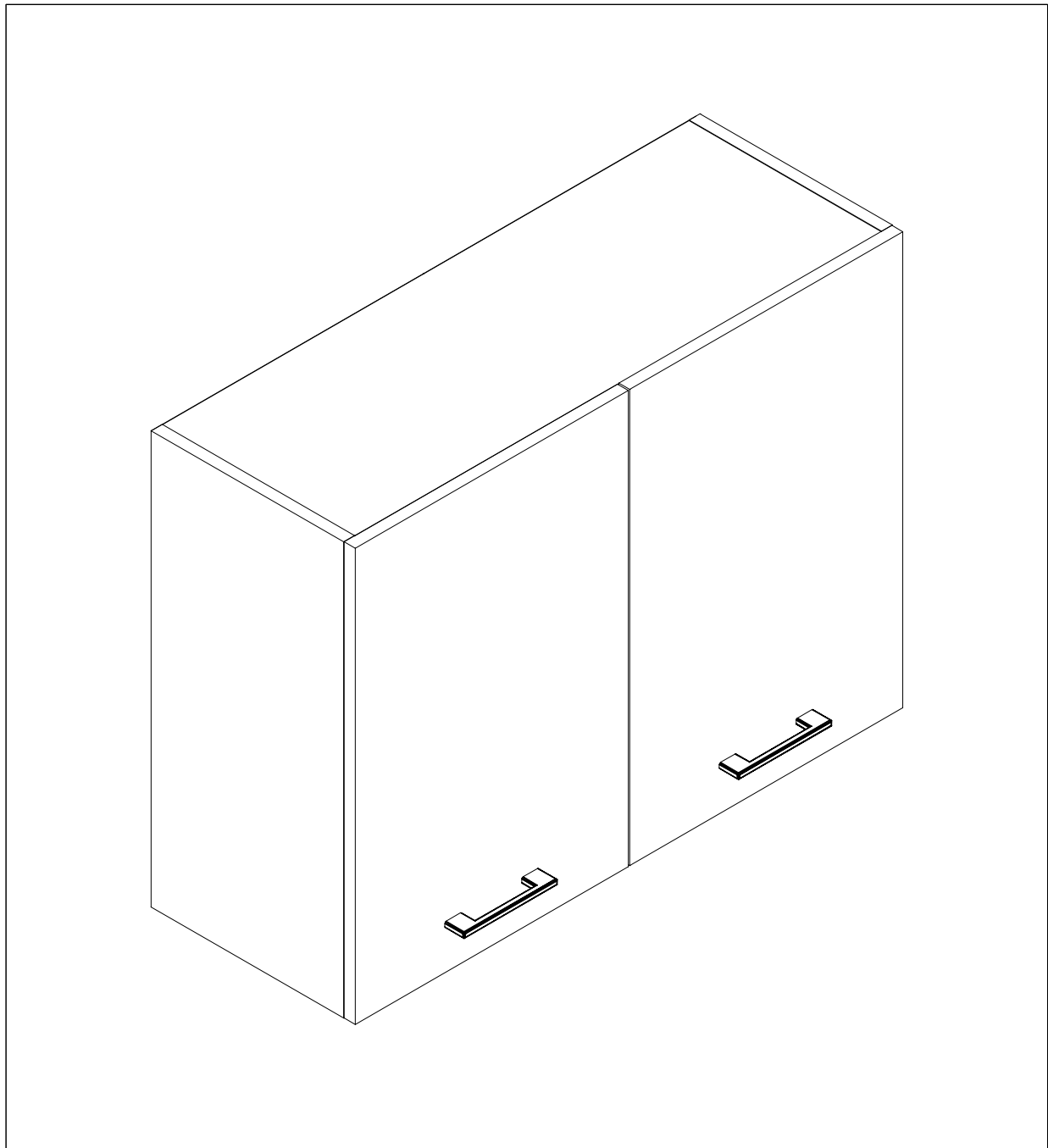
Piece of wood  
Bucata de lemn





Assembly instructions  
Instrucțiuni de montaj

PRODUCT : KITCHEN SMART – WALL UNIT 800  
PRODUS: BUCATARIE SMART – SUSPENDAT 800



**ENG**

Dear customer,

- As a furniture producer we would like to inform you that a wall fixing furniture can be good only if the connection between fixing material (plugs) and the wall is better. For the suspended items check the wall and use only appropriate type of dowels (brick, BCA, plasterboard, etc.) purchased from a specialty store.
- Assembler is ultimately responsible for a fixed wall. Installation and laying of electrical items will be made only by qualified personnel and authorized.
- Follow the description and specification of Charge assembly instructions – in case overload that may occur due to children playing, because people, material or due to other factors – we assume no liability as a manufacturer of furniture.
- O perfect functionality of the furniture is assured only if the settlement this adjusts the horizontal and vertical. Only after that will adjust the doors.
- All screws and removable connection elements will be checked and tightened after 5 to 6 weeks to ensure safety o final fixation.
- Do not use abrasive cleansers
- If not follow the instructions on the use, maintenance or installation, if the products or changes, if changes or used parts that do not meet original pieces, then lose any warranty or claim responsibility of the manufacturer of furniture.

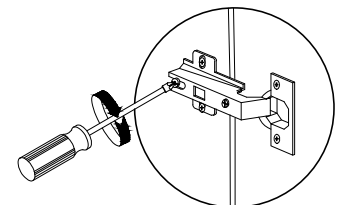
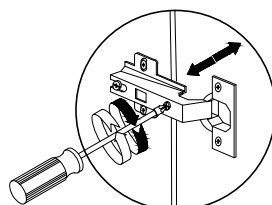
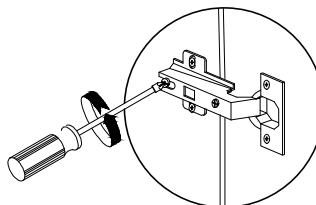
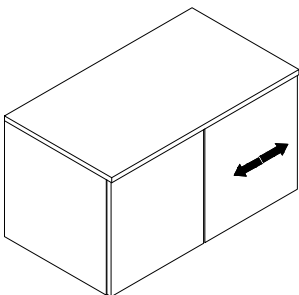
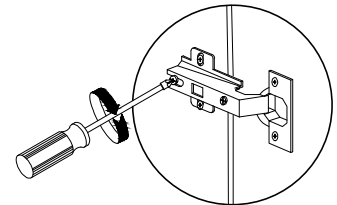
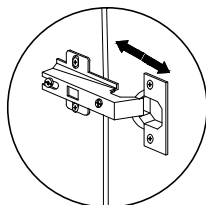
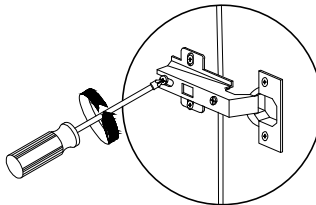
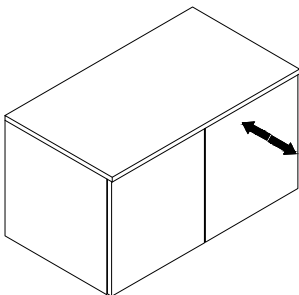
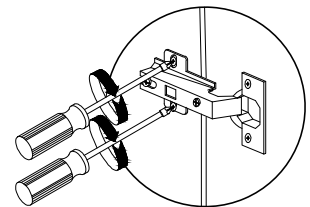
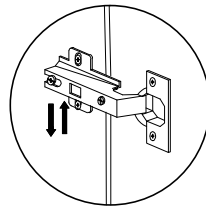
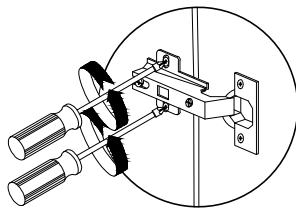
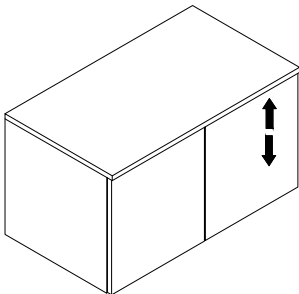
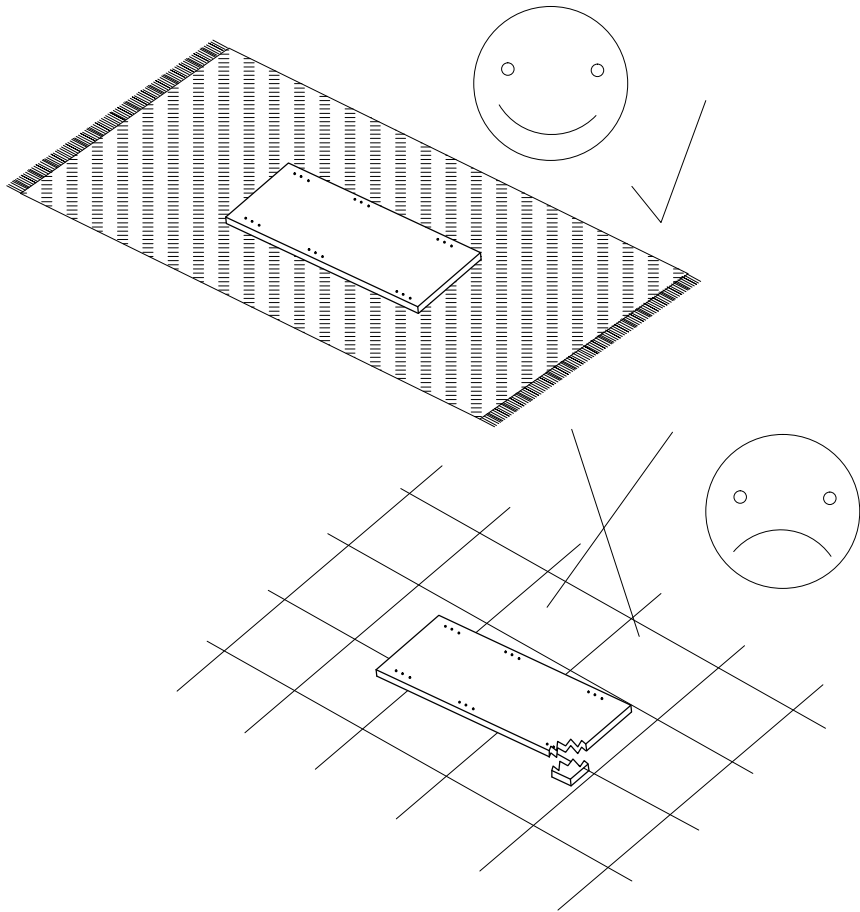
| Incarcari maxime pentru polite in Kg: |  |      |      |      |       |                 |                                 |
|---------------------------------------|--|------|------|------|-------|-----------------|---------------------------------|
| Maximum weight in Kg Shelf            |  |      |      |      |       |                 |                                 |
| Lungime<br>Length                     | Grosime PAL melaminat<br>Thick chipboard |      |      |      |       | Sticla<br>Glass |                                 |
|                                       | mm                                       | 16   | 18   | 22   | 25    | 28              | 5 / 6/ 8                        |
| 0 ≤ 400                               |  | 8 kg | 8 kg | 8 kg | 10 kg | 10 kg           | Lungime<br>Length<br>>600=5Kg.  |
| 401 ≤ 600                             |  | 6 kg | 6 kg | 6 kg | 6 kg  | 6 kg            |                                 |
| 601 ≤ 800                             |  | 5 kg | 5 kg | 5 kg | 5 kg  | 5 kg            | Lungime<br>Length<br>>1000=2Kg. |
| 801 ≤ 1000                            |  | 3 kg | 3 kg | 3 kg | 3 kg  | 3 kg            |                                 |

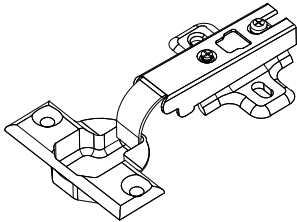
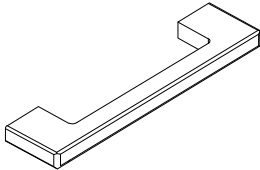
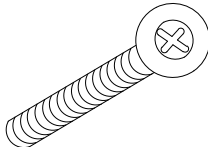
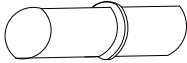
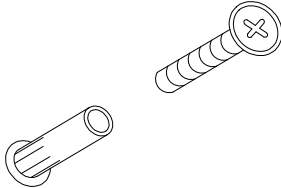
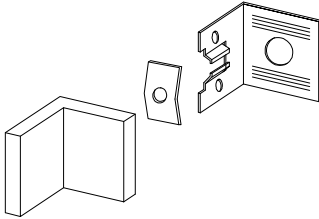
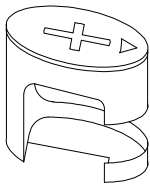



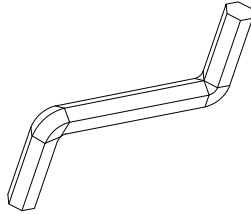

**RO**

Stimate client,

În calitate de producător de mobilă am dori să vă informăm că o fixare a mobilei de perete poate fi bună doar dacă legătura dintre materialul de fixare (dibluri) și perete este bună. În cazul corpurilor suspendate verificați peretele și folosiți doar dibluri corespunzătoare tipului de perete (caramida, BCA, rigips, etc.) achiziționate dintr-un magazin de specialitate. În definitiv montatorul este răspunzător de fixarea de perete.

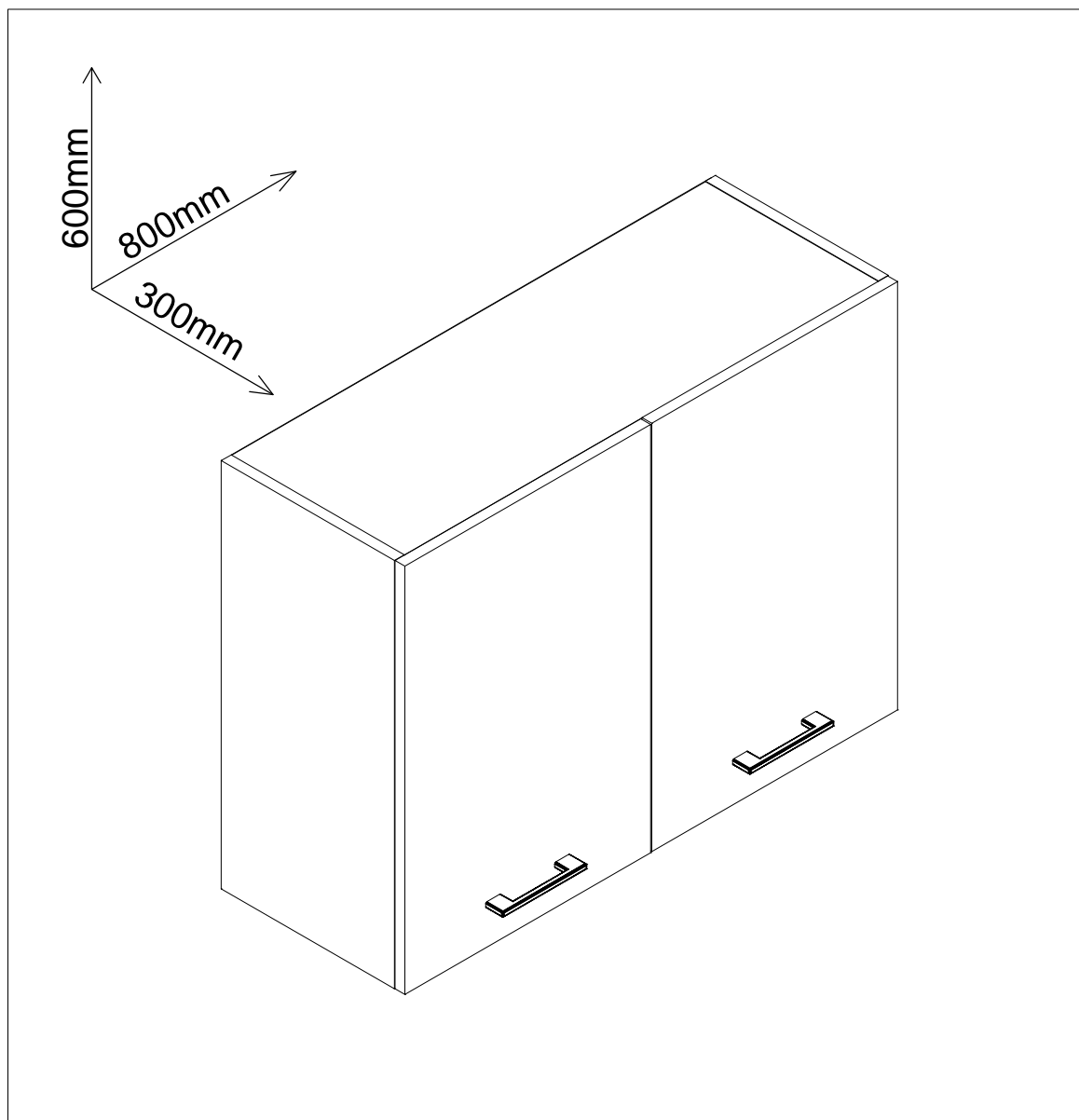
- Montarea și pozarea articolelor electrice se va efectua doar de către personal calificat și autorizat.
- Respectați descrierea și specificațiile de încărcare din instrucțiunile de montaj – în caz de supraîncărcare ce poate să apară datorită copiilor care se joacă, datorită persoanelor, materialului sau datorită altor factori – nu ne asumăm nici o răspundere ca producător de mobilă.
- O funcționalitate perfectă a mobilei este asigurată doar în cazul în care la așezare, aceasta se reglează pe orizontală și verticală. Doar după aceasta se vor regla ușile.
- Toate suruburile și elementele de îmbinare demontabile vor trebui verificate și strânse după 5 până la 6 săptămâni pentru a se asigura o siguranță definitivă a fixării.
- Nu folosiți agenți de curățare abrazivi
- În cazul în care nu se respectă instrucțiunile de utilizare, de deservire sau de montaj, dacă se efectuează modificări ale produselor, dacă se schimbă piese sau se folosesc piese care nu corespund pieselor originale, atunci se pierde orice garanție sau pretenție de responsabilitate din partea producătorului de mobilă.



|   |  |   |
|---|--|---|
| <p>B-01</p>                    | <p>M-04</p>     | <p>S3-22</p>   |
| <p>S-001</p>                   | <p>SC</p>      | <p>C-01</p>   |
| <p>D-001</p>                 | <p>D-002</p>  | <p>T-01</p>  |
| <p>S1-16</p> <p>∅3.5x16</p>  | <p>HEX</p>    | <p>H</p>     |

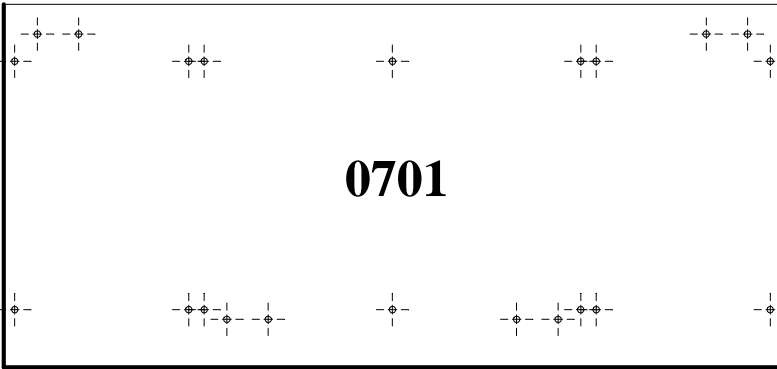


## Caracteristici tehnice produs

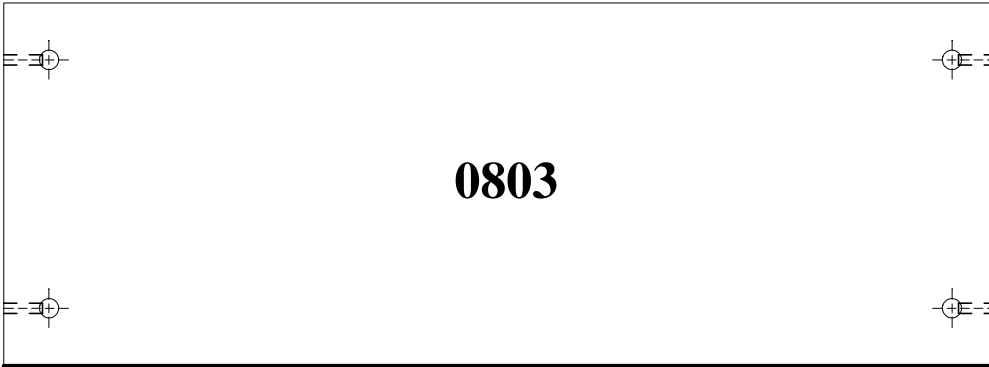


- Materiale:
- Placi din aschii de lemn (PAL), meleminate de grosime = 16 mm
  - Placi din fibre de lemn de inalta densitate (HDF) de grosime = 3 mm
  - Cant ABS 0.5 mm
  - Manere material plastic
  - Elemente de imbinare din lemn si metalice
  - Balamale aruncatoare metalice

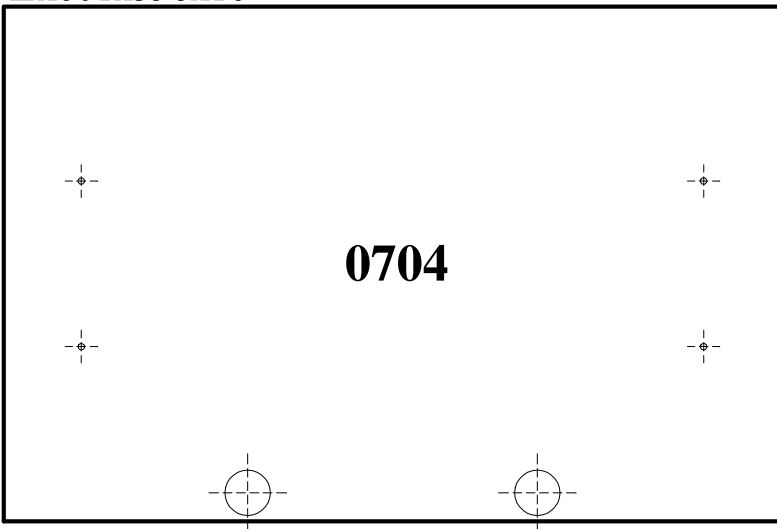
2x601x280.5x16



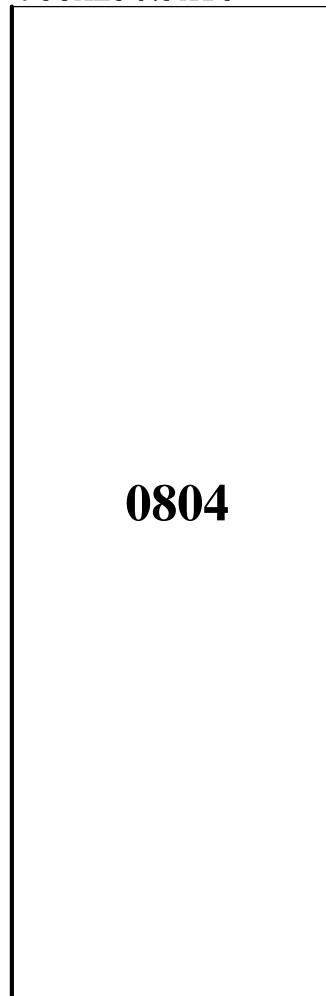
2x768x280.5x16



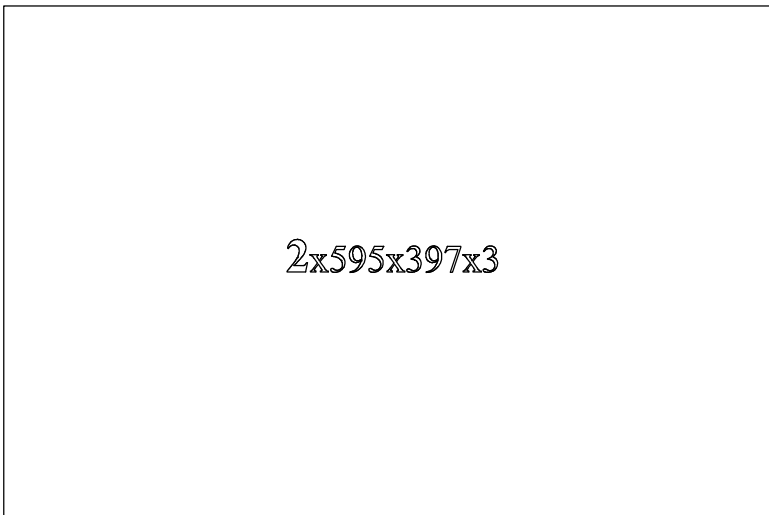
2x601x398x16

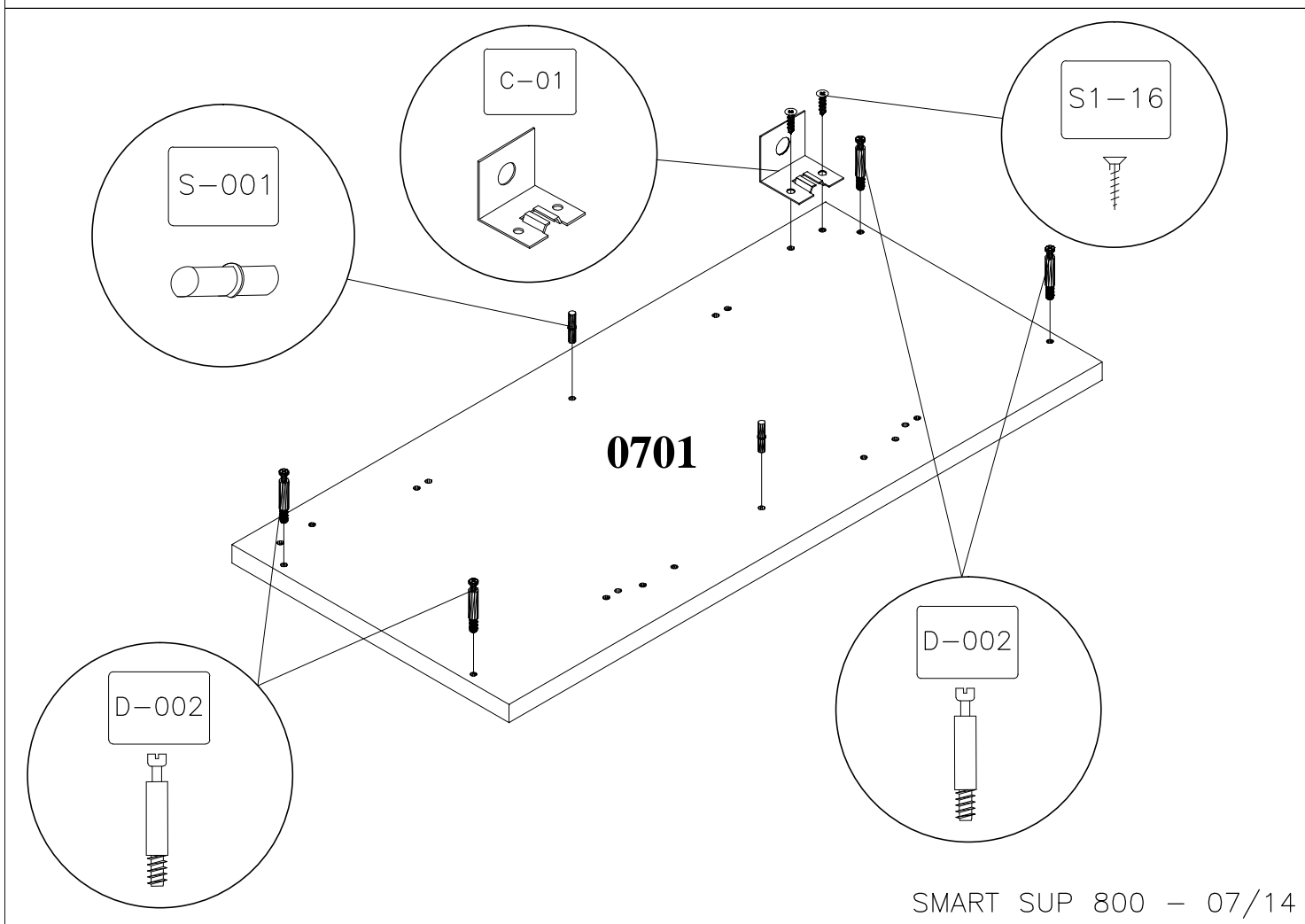
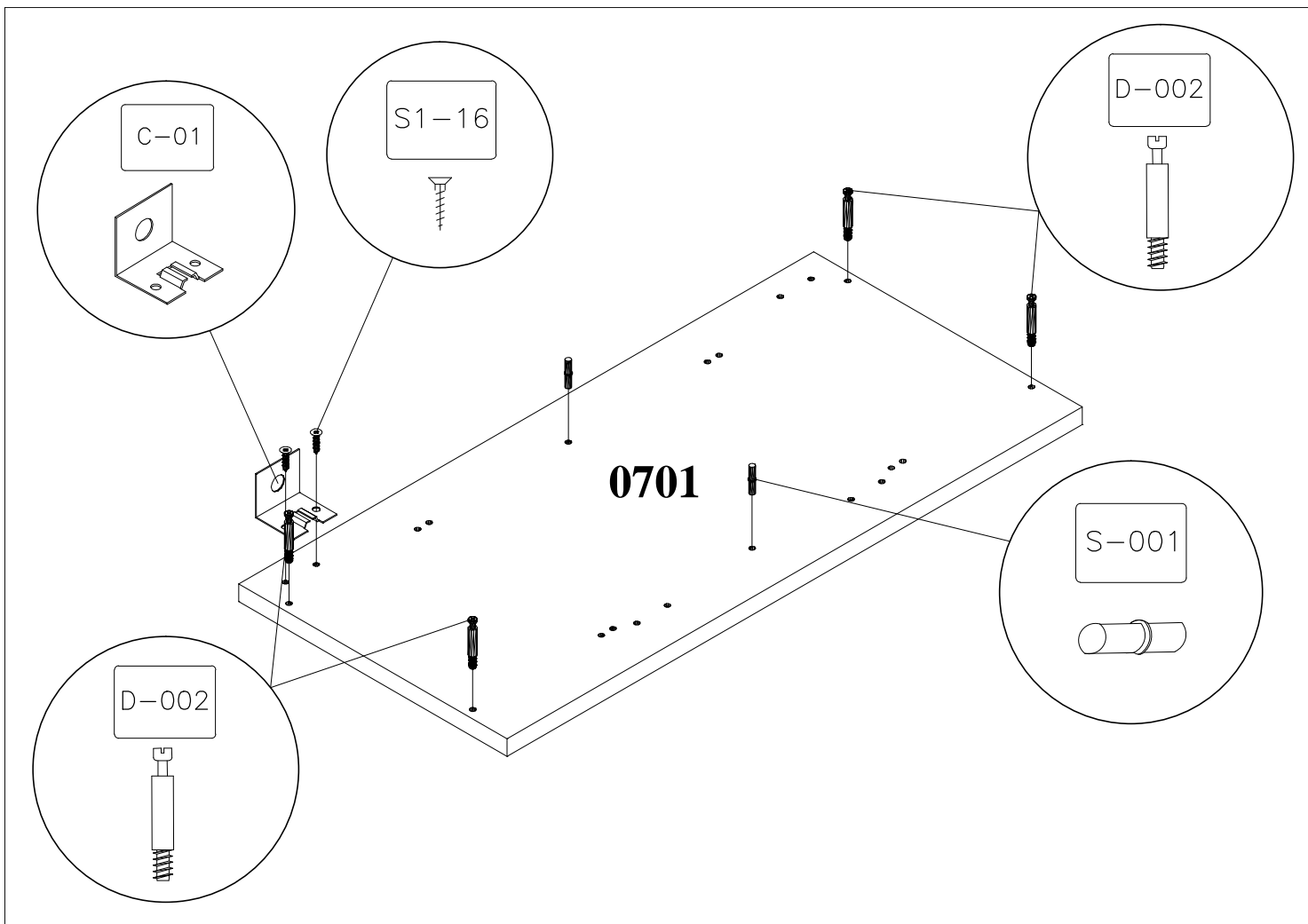


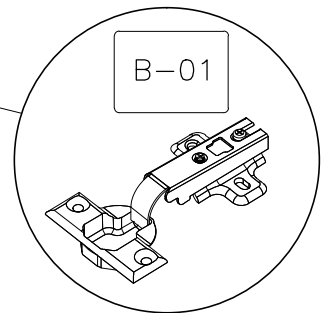
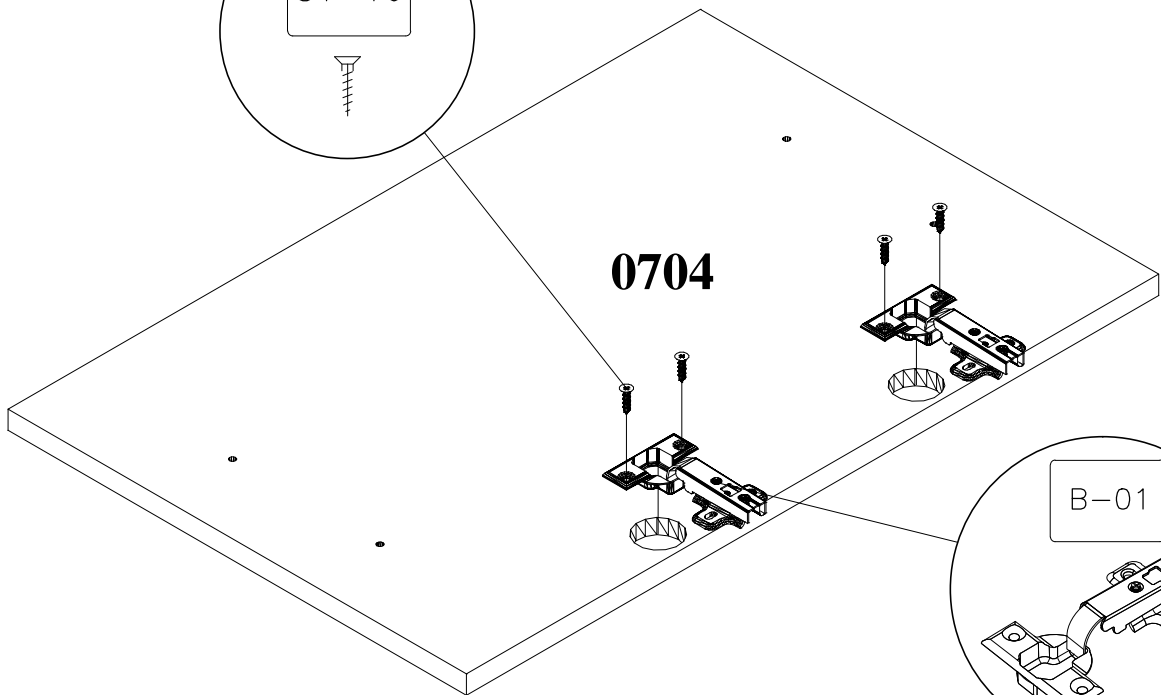
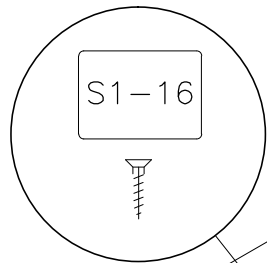
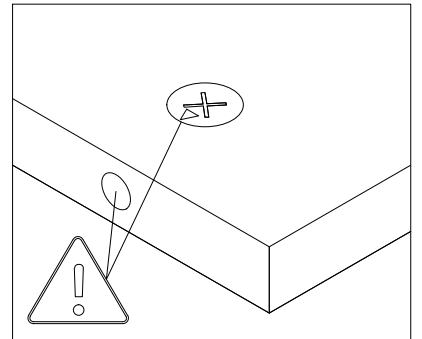
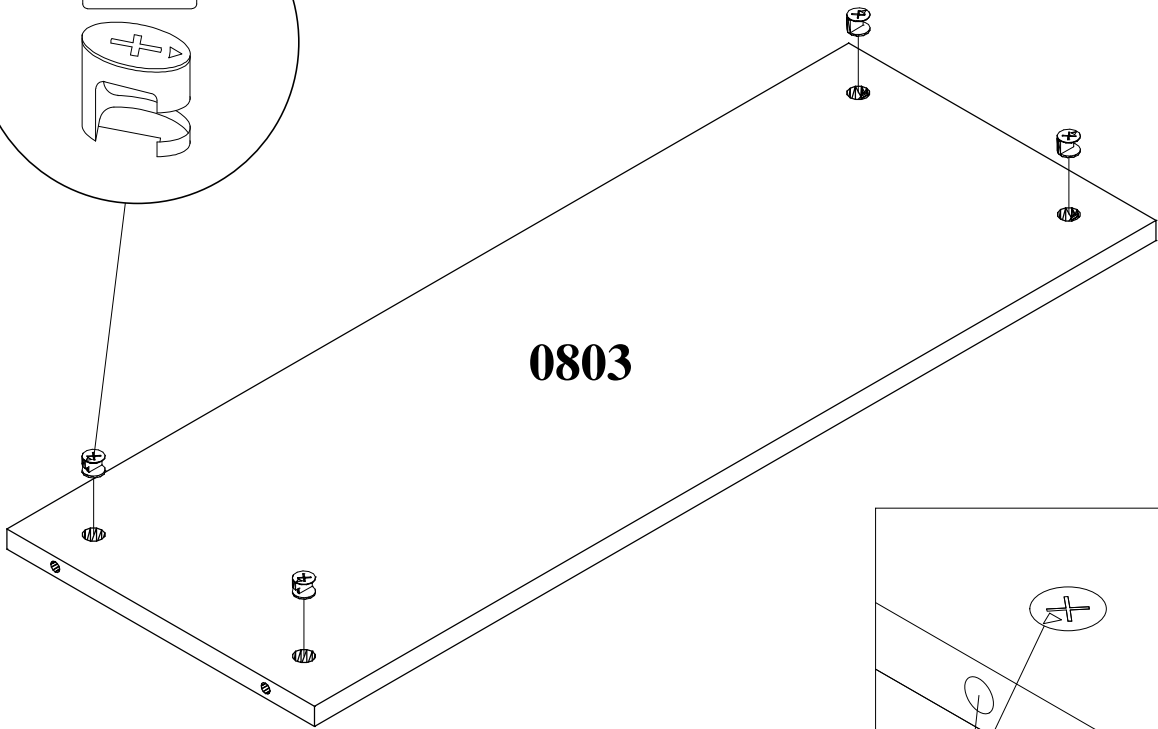
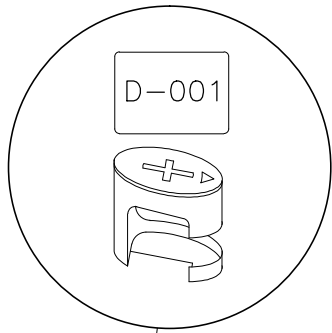
768x250.5x16

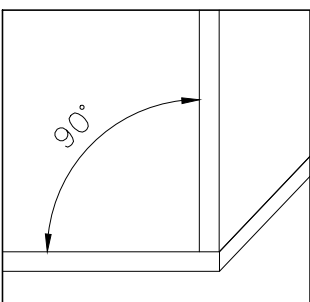
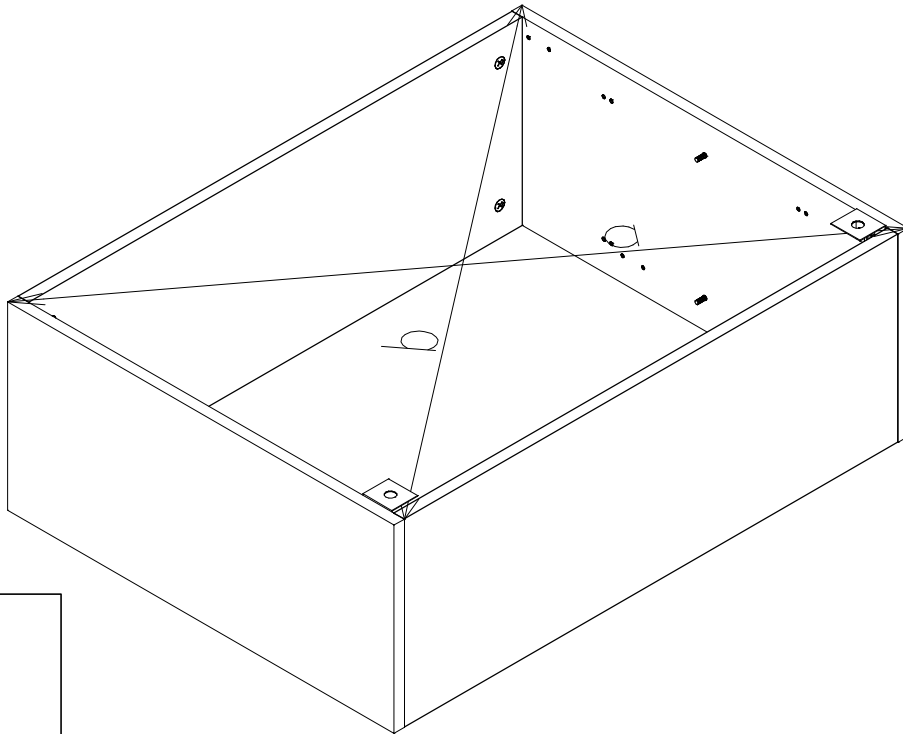
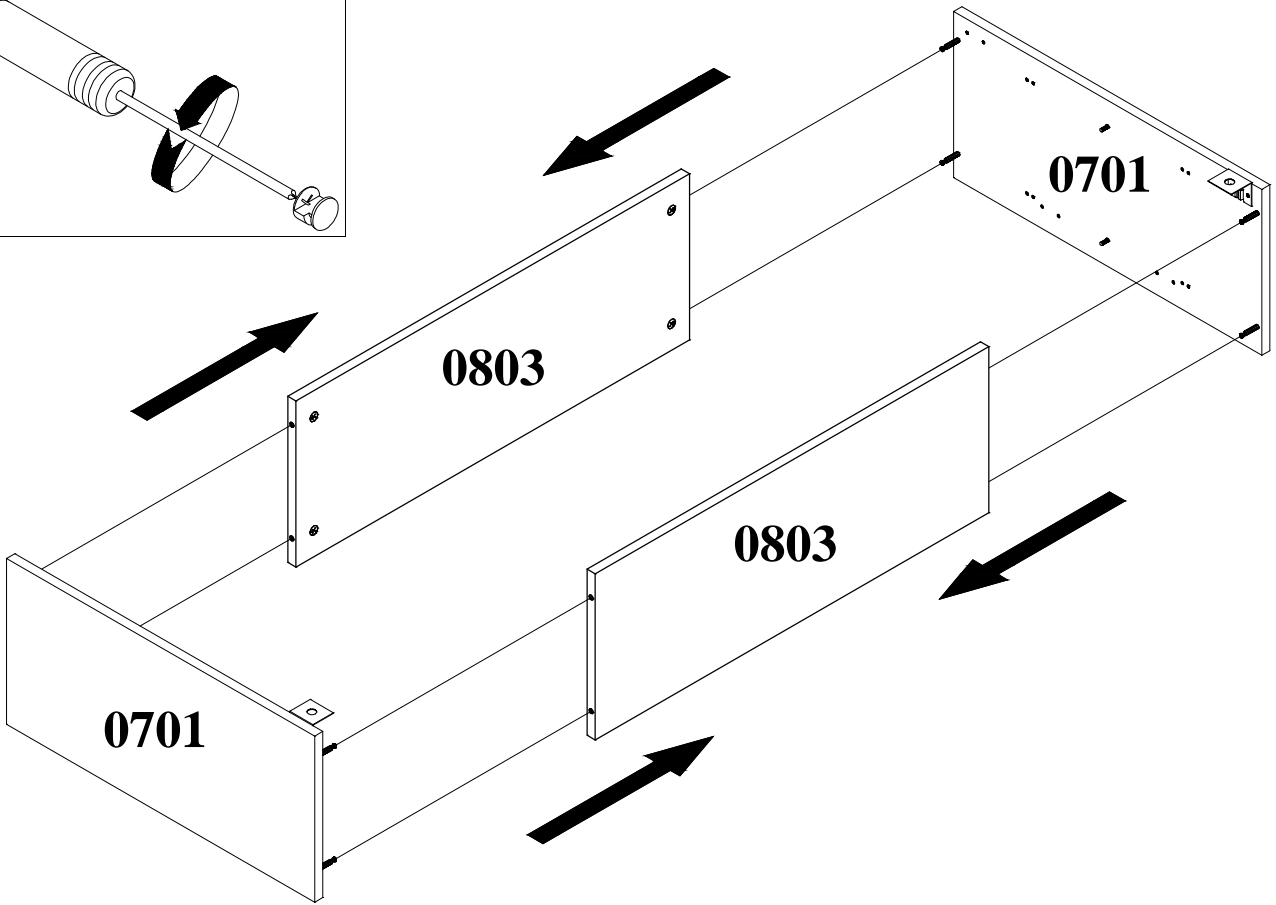
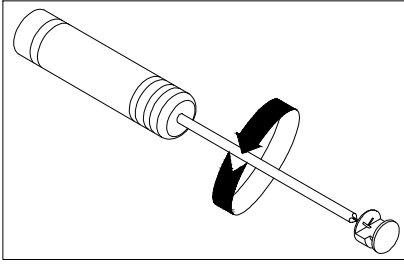


2x595x397x3

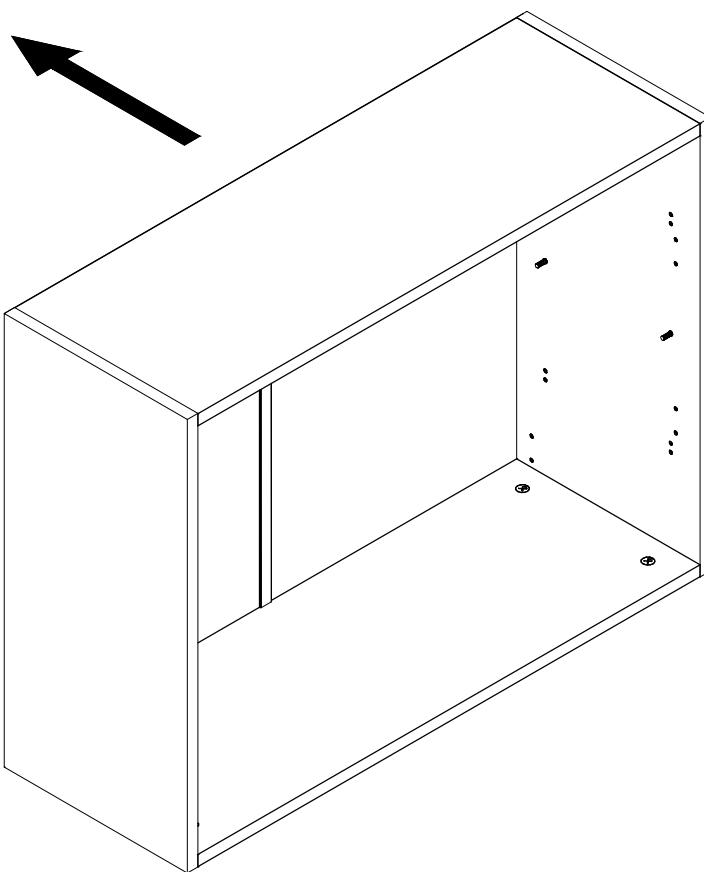
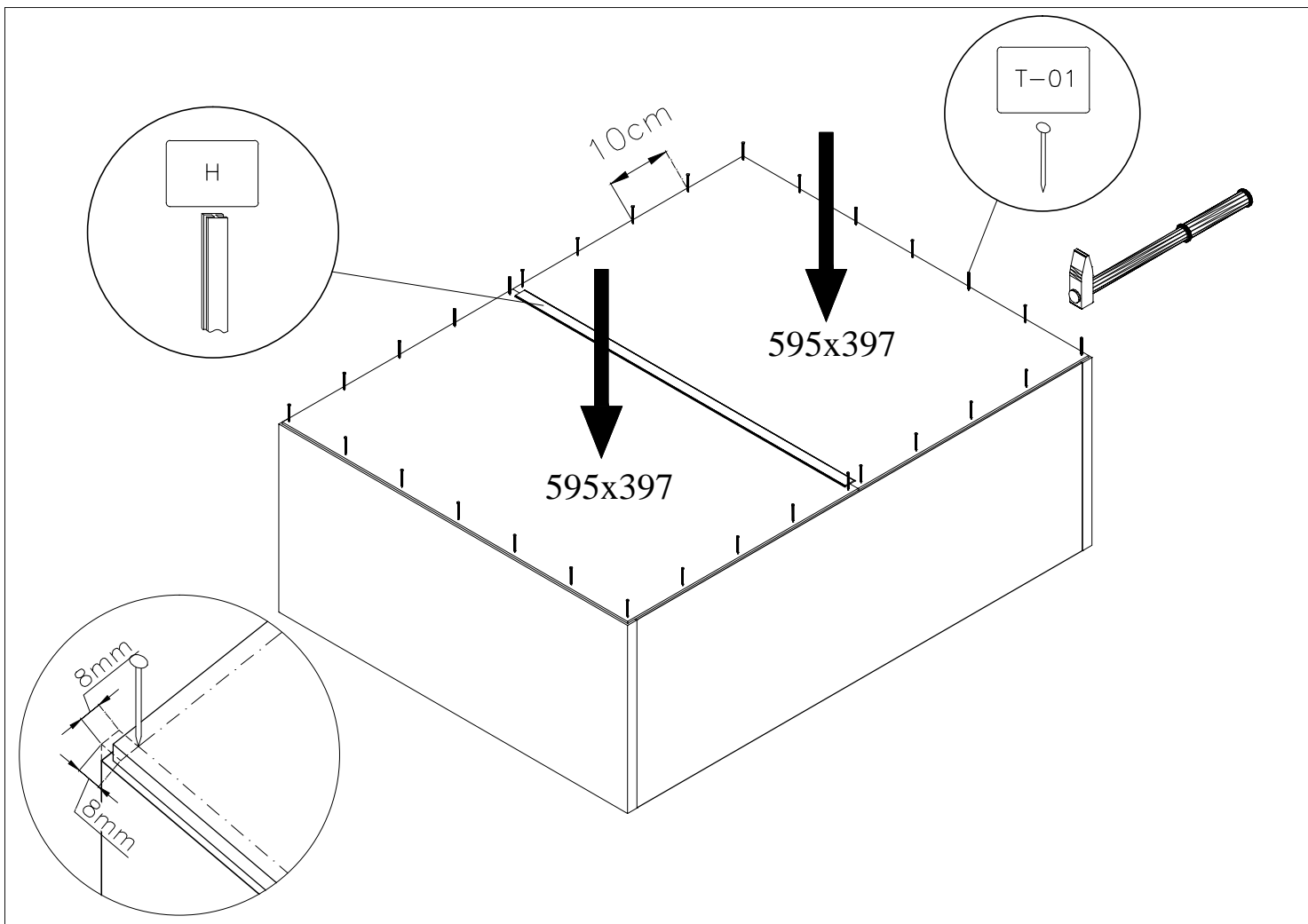


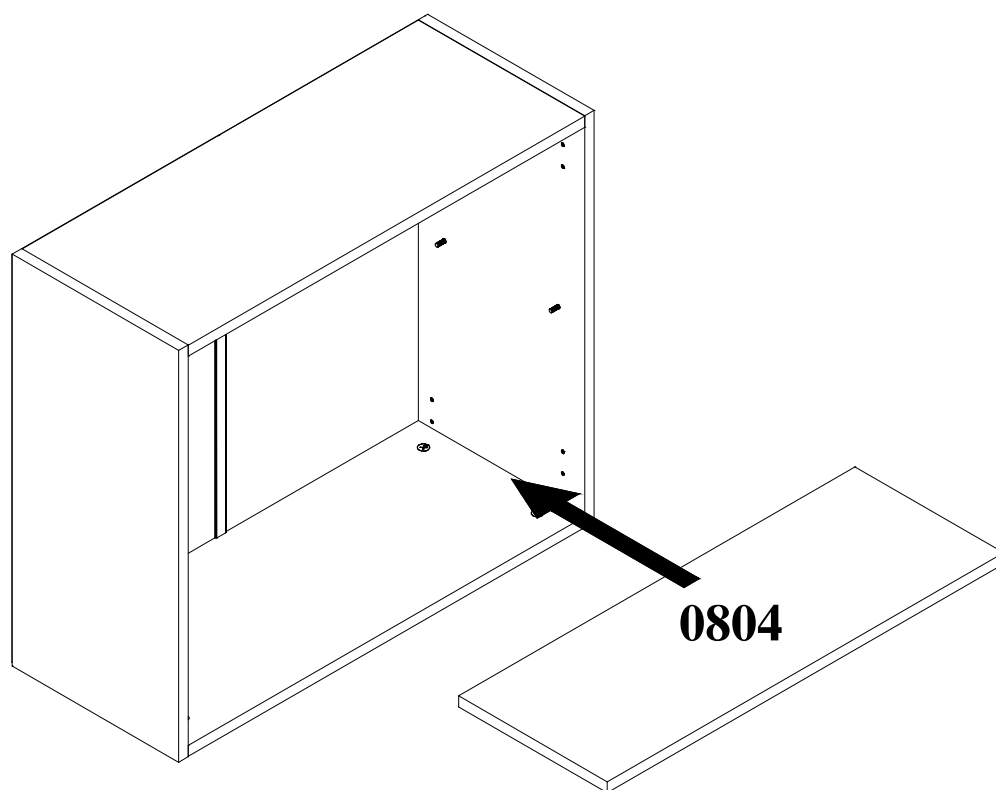
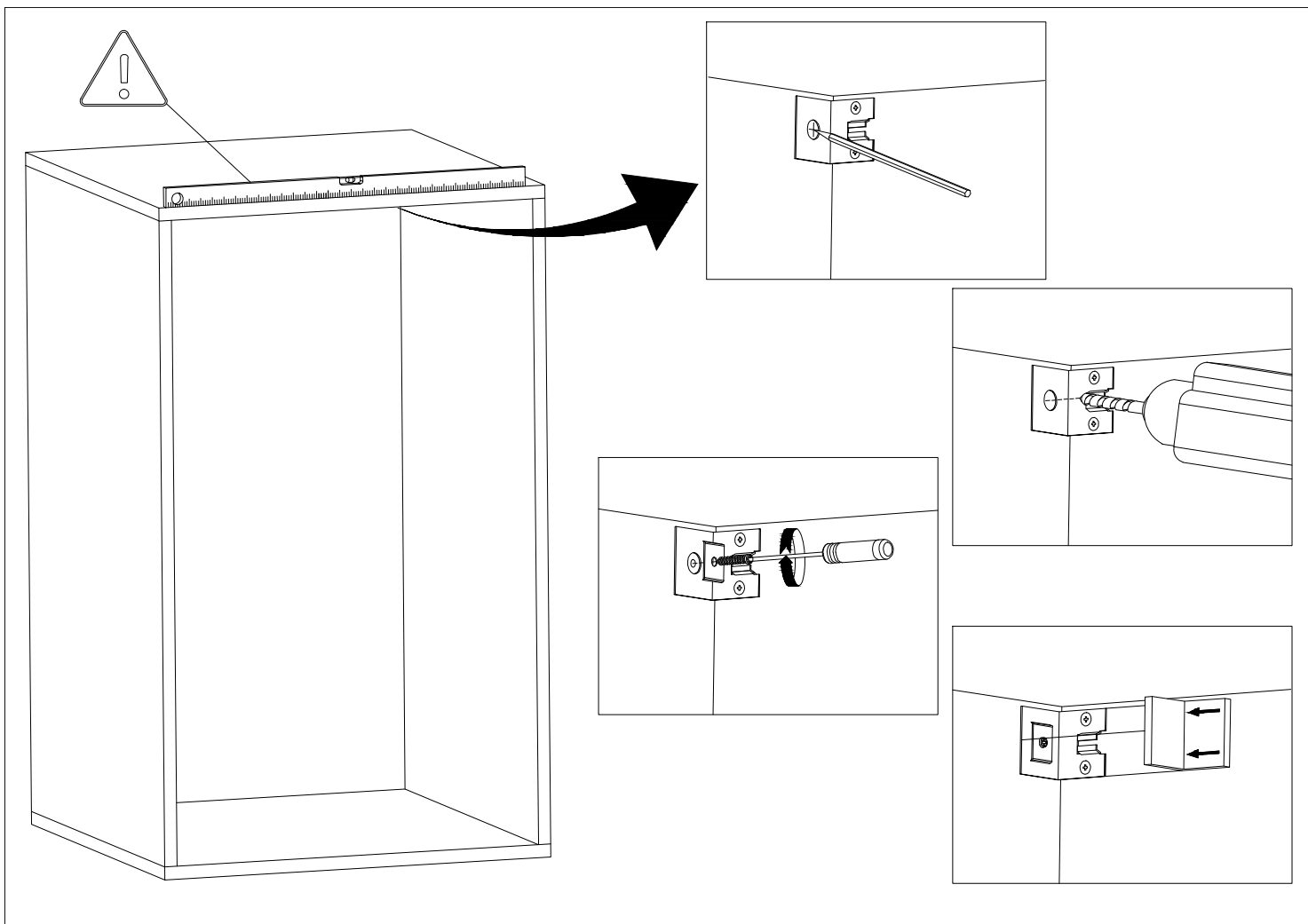




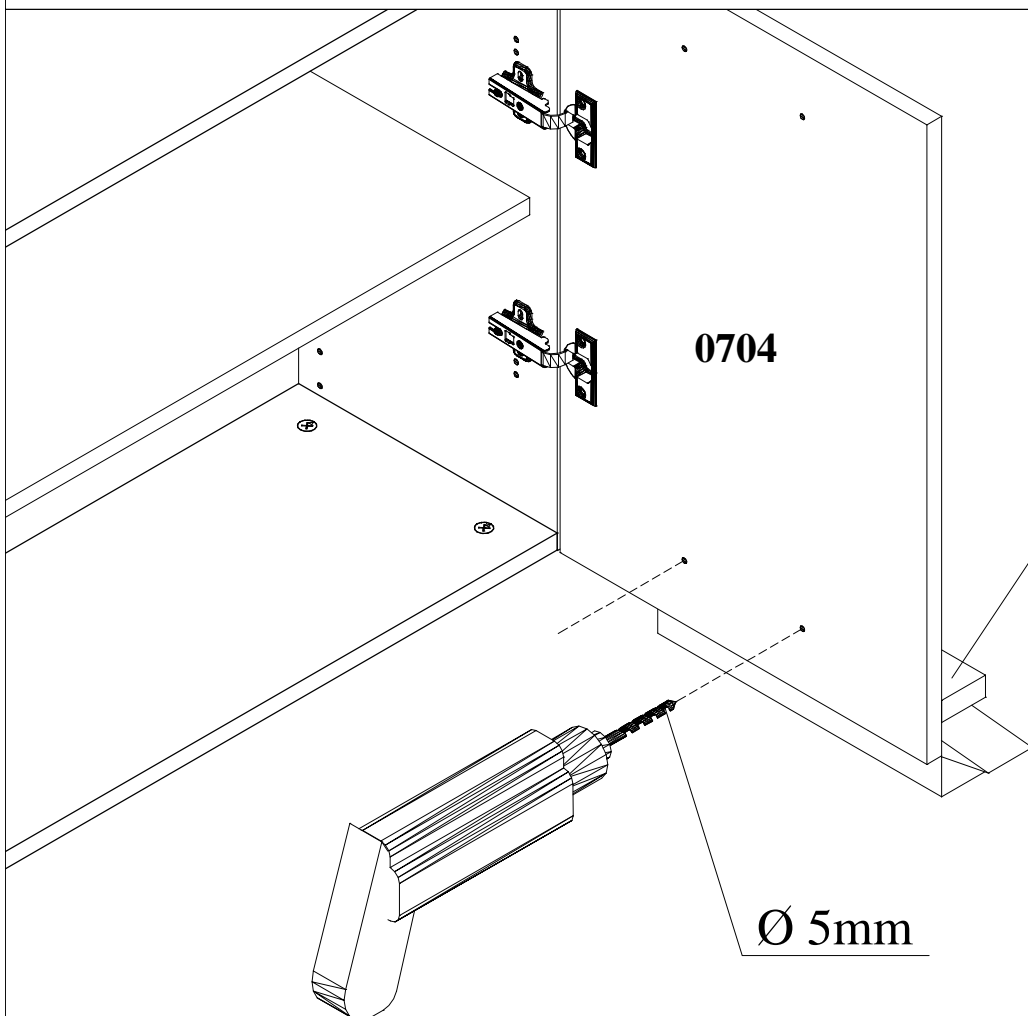
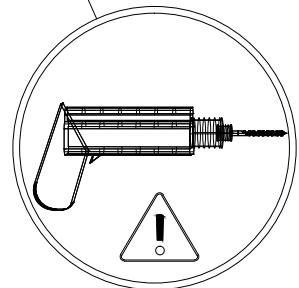
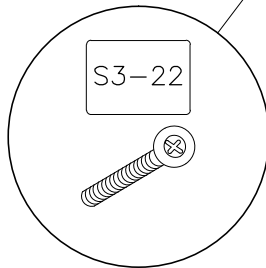
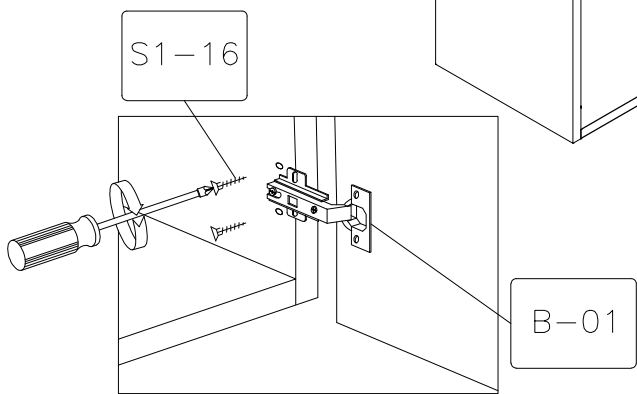
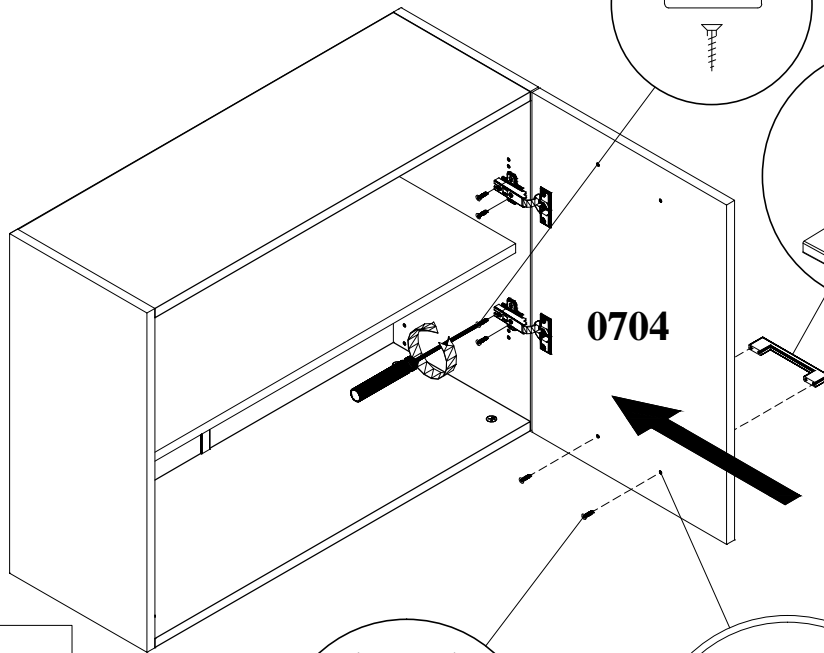


$$a = b$$





# VAR 1

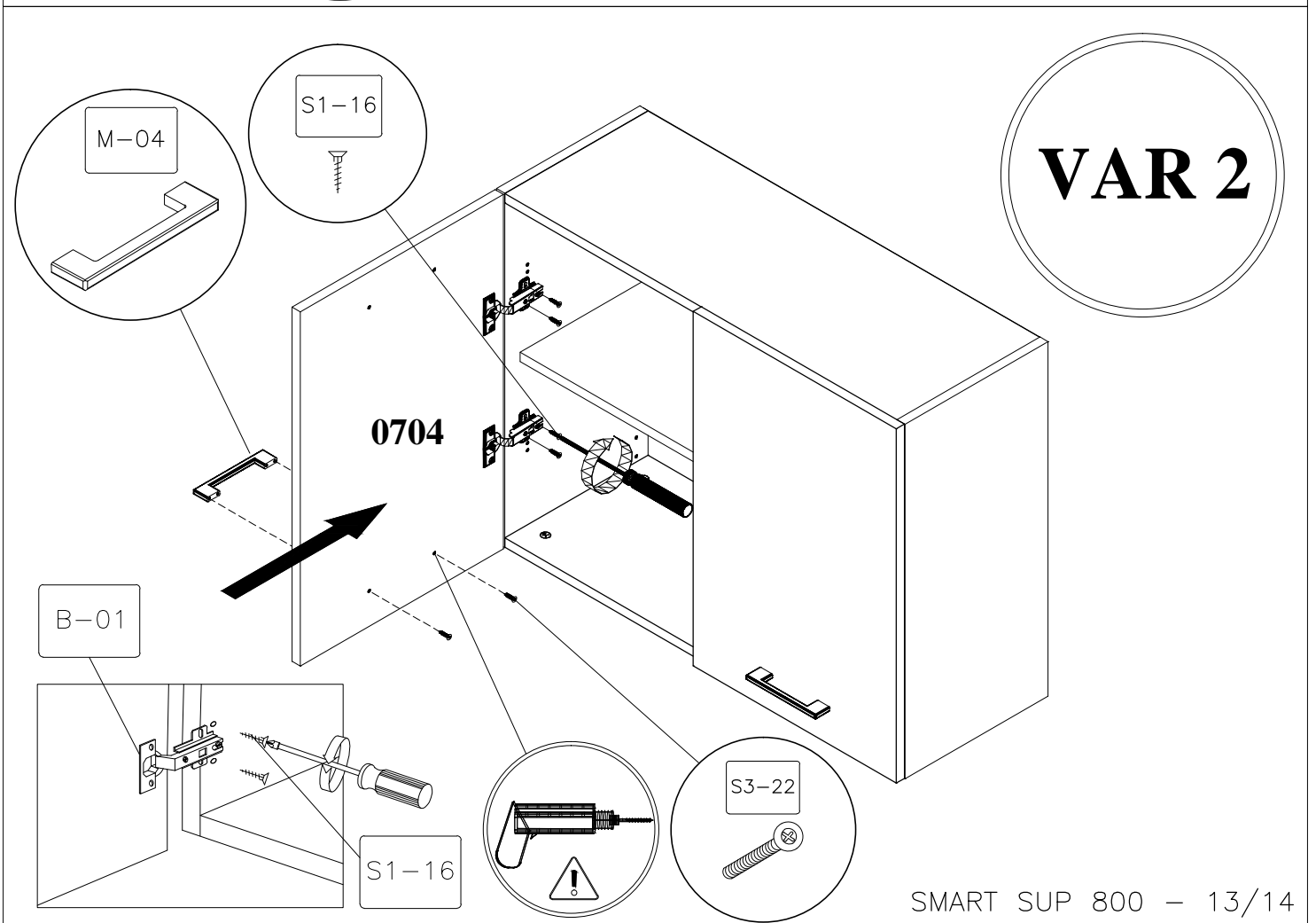
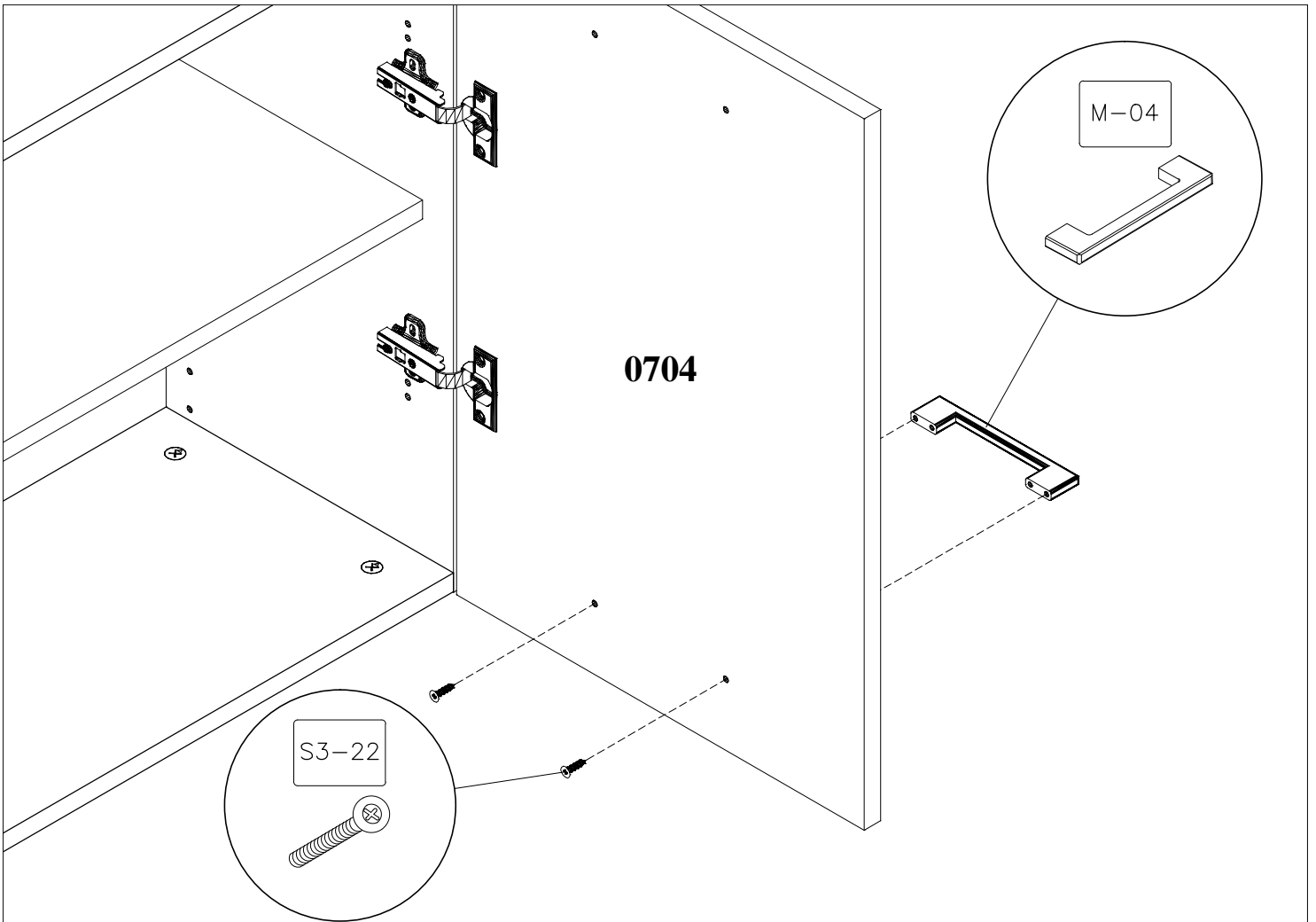


Piece of wood  
Bucata de lemn



Ø 5mm



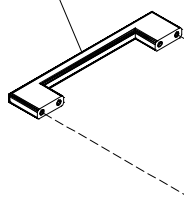
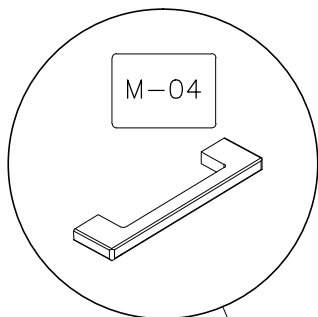


Piece of wood  
Bucata de lemn

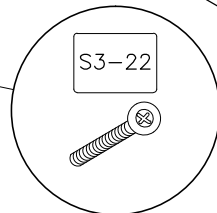


0704

Ø 5mm

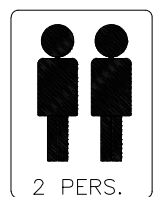
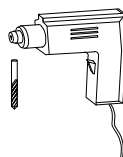
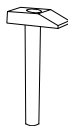
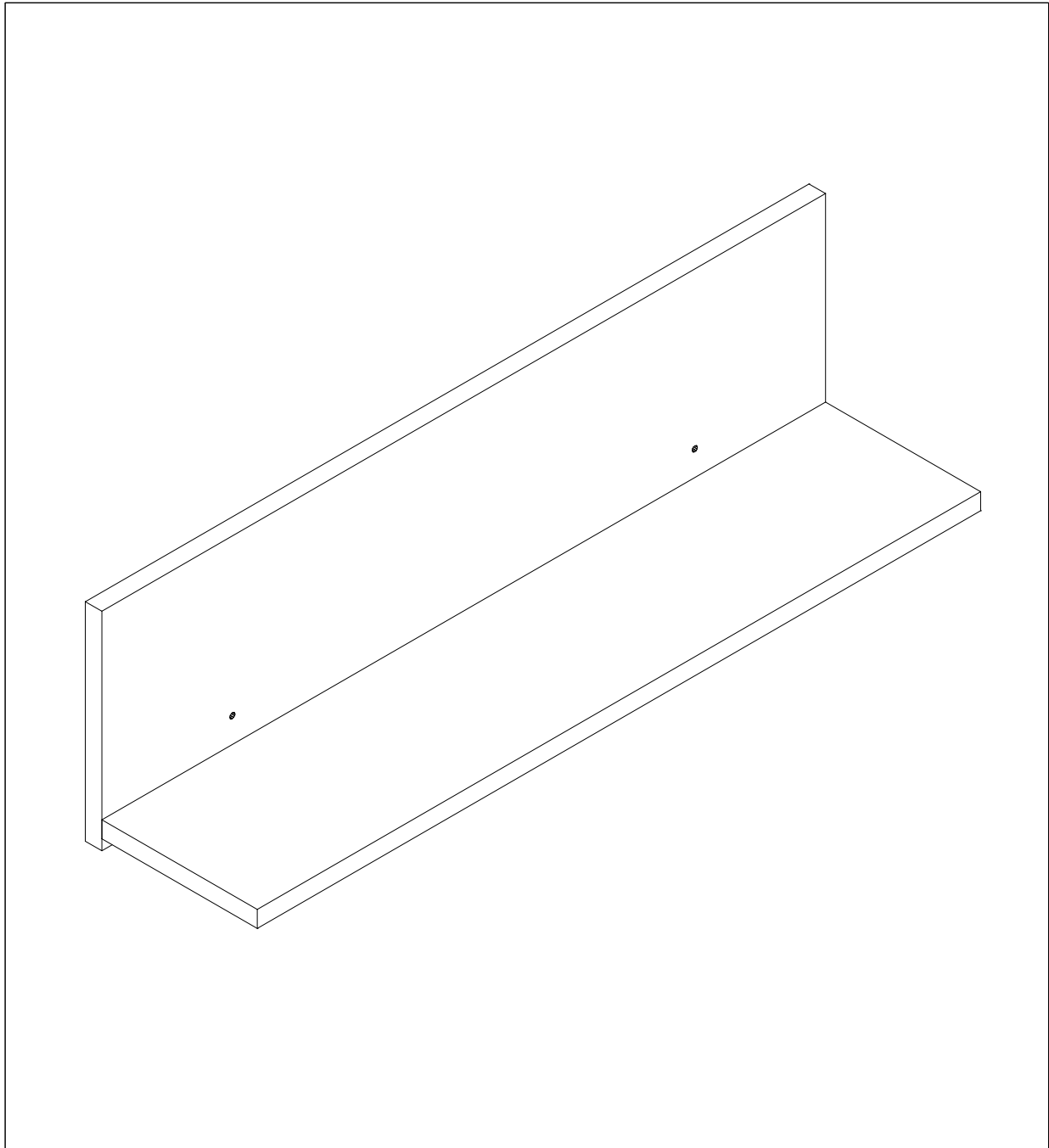


0704



Assembly instructions  
Instrucțiuni de montaj

PRODUCT : KITCHEN SMART – SHELF  
PRODUS: BUCATARIE SMART – POLITA



**ENG**

Dear customer,

- As a furniture producer we would like to inform you that a wall fixing furniture can be good only if the connection between fixing material (plugs) and the wall is better. For the suspended items check the wall and use only appropriate type of dowels (brick, BCA, plasterboard, etc.) purchased from a specialty store.
- Assembler is ultimately responsible for a fixed wall. Installation and laying of electrical items will be made only by qualified personnel and authorized.
- Follow the description and specification of Charge assembly instructions – in case overload that may occur due to children playing, because people, material or due to other factors – we assume no liability as a manufacturer of furniture.
- O perfect functionality of the furniture is assured only if the settlement this adjusts the horizontal and vertical. Only after that will adjust the doors.
- All screws and removable connection elements will be checked and tightened after 5 to 6 weeks to ensure safety o final fixation.
- Do not use abrasive cleansers
- If not follow the instructions on the use, maintenance or installation, if the products or changes, if changes or used parts that do not meet original pieces, then lose any warranty or claim responsibility of the manufacturer of furniture.

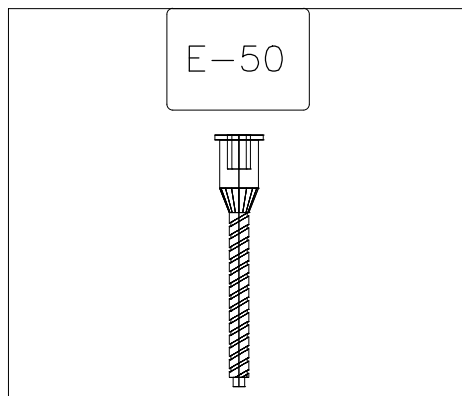
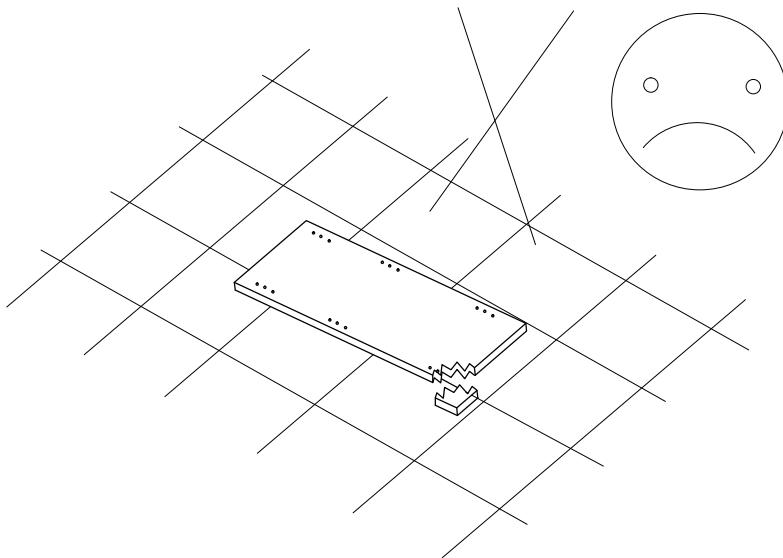
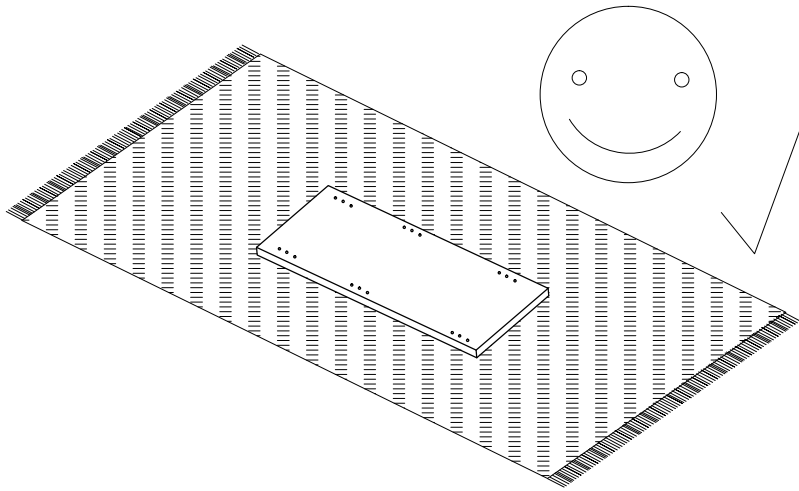
| Incarcari maxime pentru polite in Kg: |  |      |      |      |       |                 |                                 |
|---------------------------------------|--|------|------|------|-------|-----------------|---------------------------------|
| Maximum weight in Kg Shelf            |  |      |      |      |       |                 |                                 |
| Lungime<br>Length                     | Grosime PAL melaminat<br>Thick chipboard |      |      |      |       | Sticla<br>Glass |                                 |
|                                       | mm                                       | 16   | 18   | 22   | 25    | 28              | 5 / 6/ 8                        |
| 0 ≤ 400                               |  | 8 kg | 8 kg | 8 kg | 10 kg | 10 kg           | Lungime<br>Length<br>>600=5Kg.  |
| 401 ≤ 600                             |  | 6 kg | 6 kg | 6 kg | 6 kg  | 6 kg            |                                 |
| 601 ≤ 800                             |  | 5 kg | 5 kg | 5 kg | 5 kg  | 5 kg            | Lungime<br>Length<br>>1000=2Kg. |
| 801 ≤ 1000                            |  | 3 kg | 3 kg | 3 kg | 3 kg  | 3 kg            |                                 |

**RO**

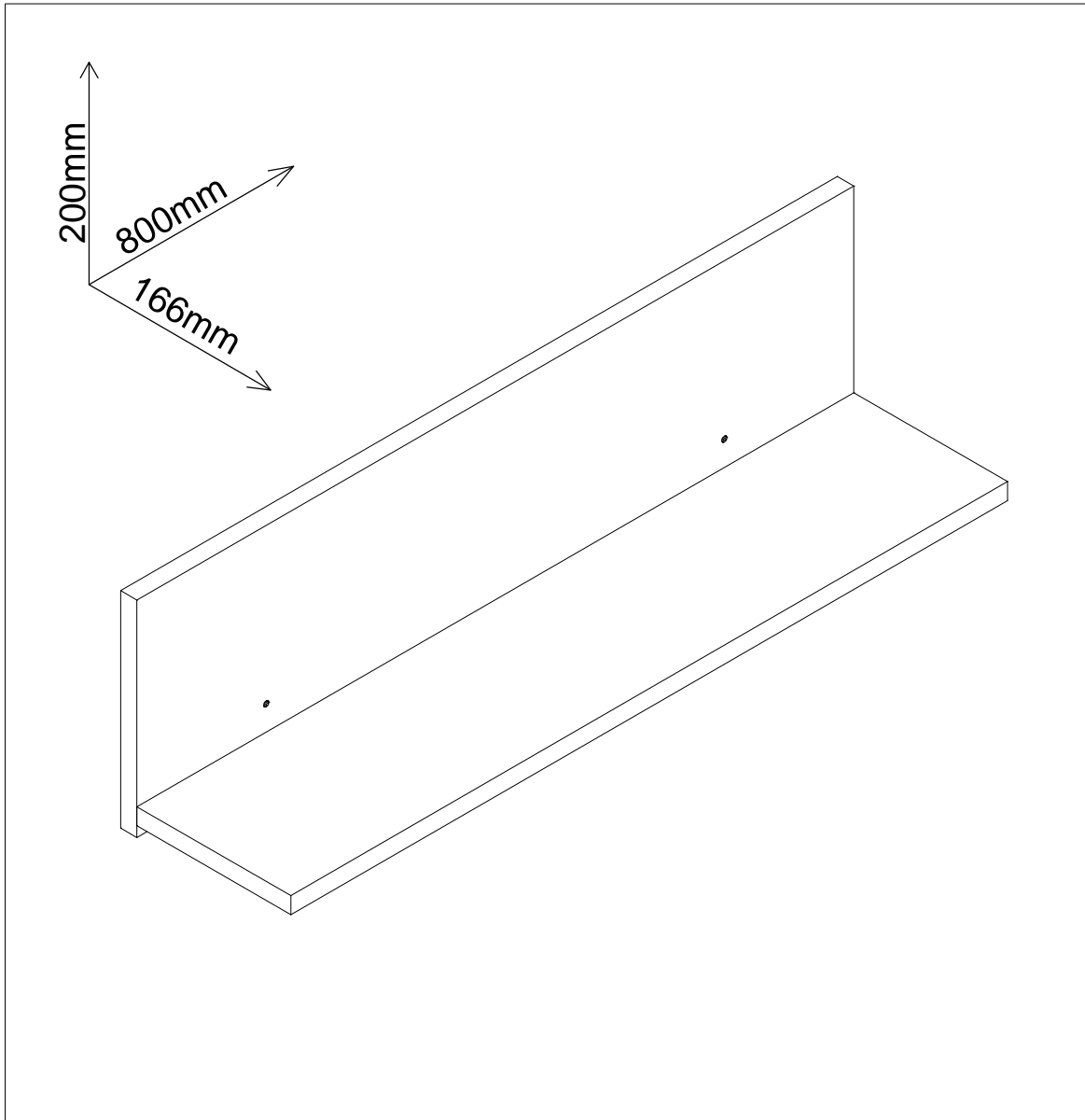
Stimate client,

În calitate de producător de mobilă am dori să vă informăm că o fixare a mobilei de perete poate fi bună doar dacă legătura dintre materialul de fixare (dibluri) și perete este bună. În cazul corpurilor suspendate verificați peretele și folosiți doar dibluri corespunzătoare tipului de perete (caramida, BCA, rigips, etc.) achiziționate dintr-un magazin de specialitate. În definitiv montatorul este responsabil de fixarea de perete.

- Montarea și pozarea articolelor electrice se va efectua doar de către personal calificat și autorizat.
- Respectați descrierea și specificațiile de încărcare din instrucțiunile de montaj – în caz de supraîncărcare ce poate să apară datorită copiilor care se joacă, datorită persoanelor, materialului sau datorită altor factori – nu ne asumăm nici o răspundere ca producător de mobilă.
- O funcționalitate perfectă a mobilei este asigurată doar în cazul în care la așezare, aceasta se reglează pe orizontală și verticală. Doar după aceasta se vor regla ușile.
- Toate suruburile și elementele de îmbinare demontabile vor trebui verificate și strânse după 5 până la 6 săptămâni pentru a se asigura o siguranță definitivă a fixării.
- Nu folosiți agenți de curățire abrazivi
- În cazul în care nu se respectă instrucțiunile de utilizare, de deservire sau de montaj, dacă se efectuează modificări ale produselor, dacă se schimbă piese sau se folosesc piese care nu corespund pieselor originale, atunci se pierde orice garanție sau pretenție de responsabilitate din partea producătorului de mobilă.

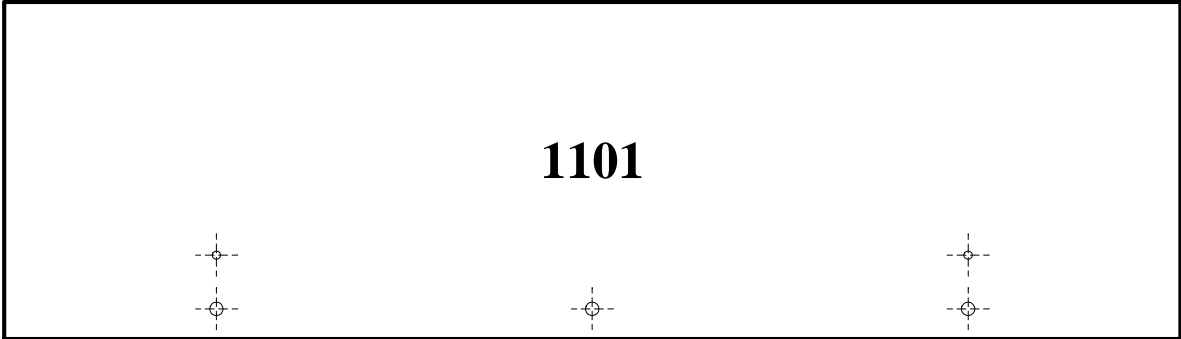


## Caracteristici tehnice produs

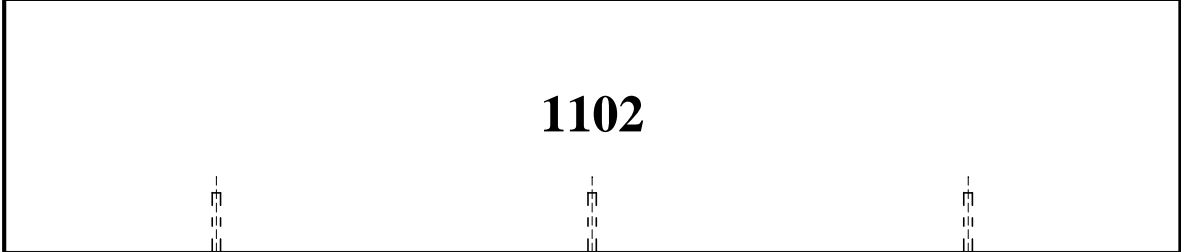


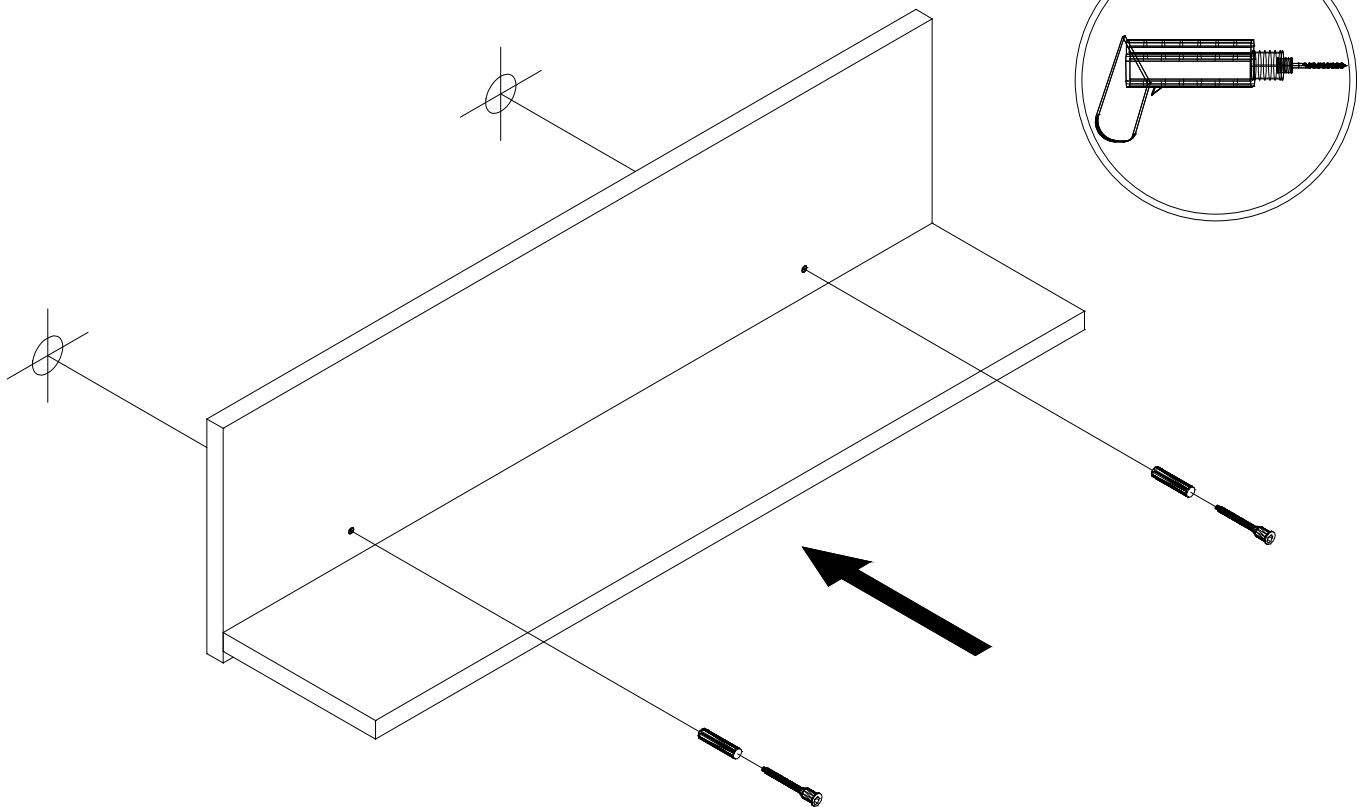
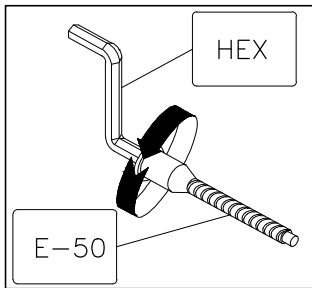
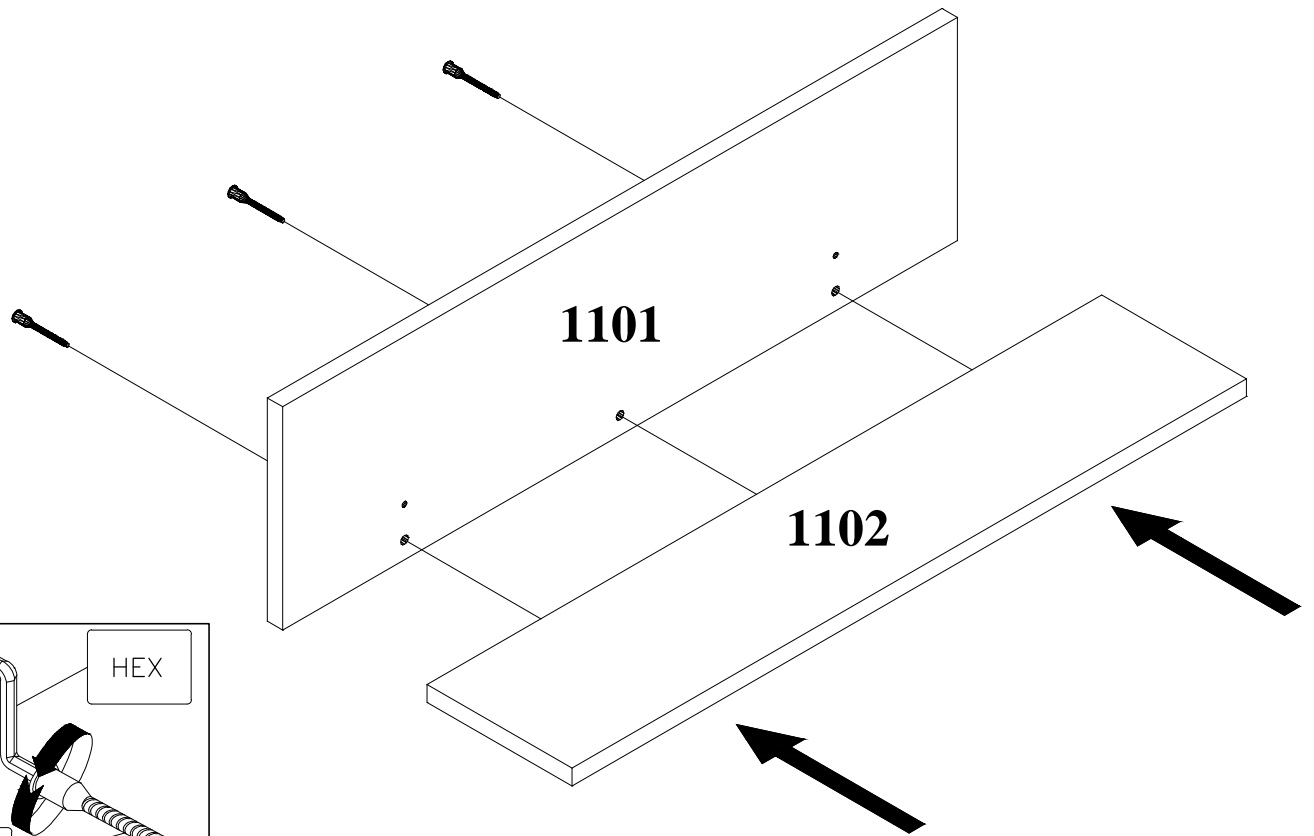
- Materiale:
- Placi din aschii de lemn (PAL), meleminate de grosime = 16 mm
  - Cant ABS 0.5 mm
  - Manere material plastic
  - Elemente de imbinare metalice

801x201x16



801x150.5x16

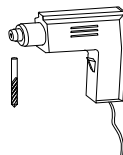
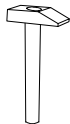






Assembly instructions  
Instrucțiuni de montaj

PRODUCT : KITCHEN SMART – BASE CABINET 1000  
PRODUS: BUCATARIE SMART – INFERIOR 1000



**ENG**

Dear customer,

- As a furniture producer we would like to inform you that a wall fixing furniture can be good only if the connection between fixing material (plugs) and the wall is better. For the suspended items check the wall and use only appropriate type of dowels (brick, BCA, plasterboard, etc.) purchased from a specialty store.
- Assembler is ultimately responsible for a fixed wall. Installation and laying of electrical items will be made only by qualified personnel and authorized.
- Follow the description and specification of Charge assembly instructions – in case overload that may occur due to children playing, because people, material or due to other factors – we assume no liability as a manufacturer of furniture.
- O perfect functionality of the furniture is assured only if the settlement this adjusts the horizontal and vertical. Only after that will adjust the doors.
- All screws and removable connection elements will be checked and tightened after 5 to 6 weeks to ensure safety o final fixation.
- Do not use abrasive cleansers
- If not follow the instructions on the use, maintenance or installation, if the products or changes, if changes or used parts that do not meet original pieces, then lose any warranty or claim responsibility of the manufacturer of furniture.

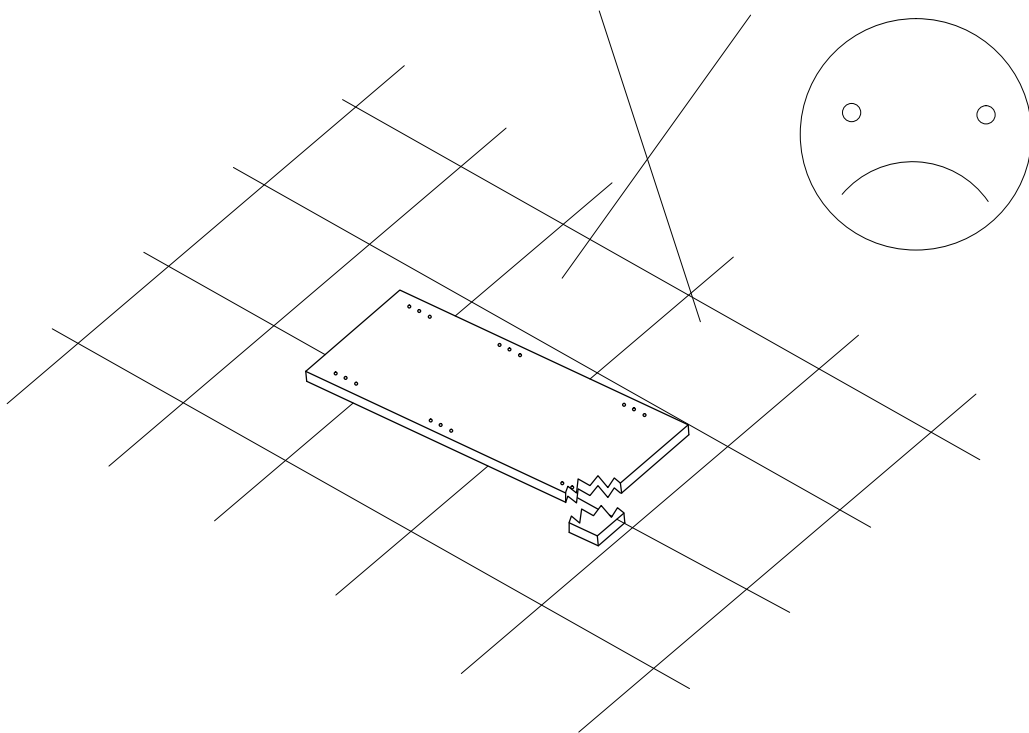
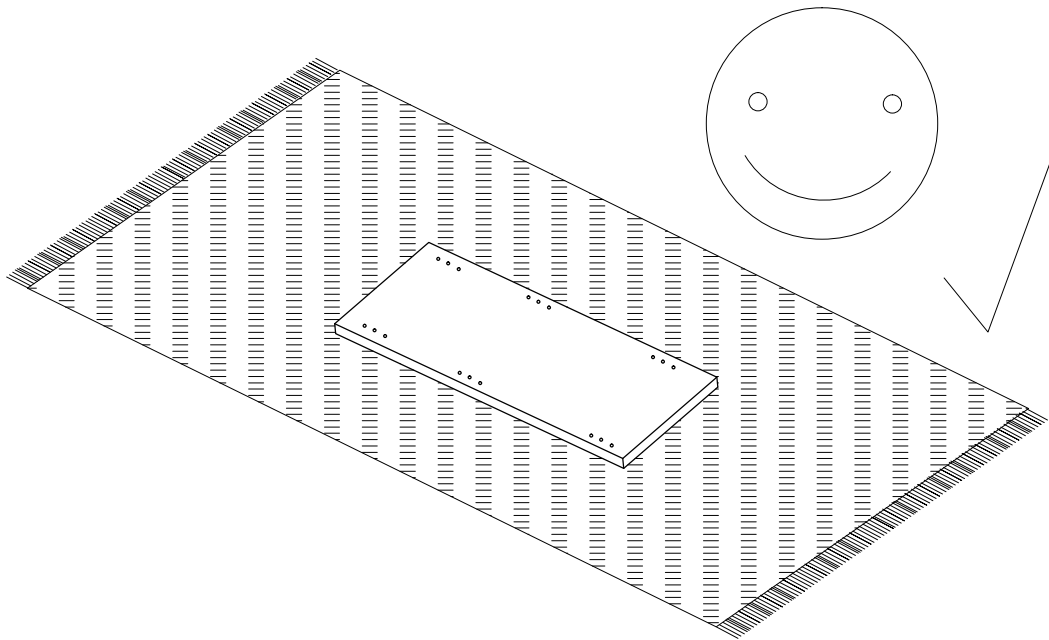
| Incarcari maxime pentru polite in Kg: |  |      |      |      |       |                 |                                 |
|---------------------------------------|--|------|------|------|-------|-----------------|---------------------------------|
| Maximum weight in Kg Shelf            |  |      |      |      |       |                 |                                 |
| Lungime<br>Length                     | Grosime PAL melaminat<br>Thick chipboard |      |      |      |       | Sticla<br>Glass |                                 |
|                                       | mm                                       | 16   | 18   | 22   | 25    | 28              | 5 / 6/ 8                        |
| 0 ≤ 400                               |  | 8 kg | 8 kg | 8 kg | 10 kg | 10 kg           | Lungime<br>Length<br>>600=5Kg.  |
| 401 ≤ 600                             |  | 6 kg | 6 kg | 6 kg | 6 kg  | 6 kg            |                                 |
| 601 ≤ 800                             |  | 5 kg | 5 kg | 5 kg | 5 kg  | 5 kg            | Lungime<br>Length<br>>1000=2Kg. |
| 801 ≤ 1000                            |  | 3 kg | 3 kg | 3 kg | 3 kg  | 3 kg            |                                 |

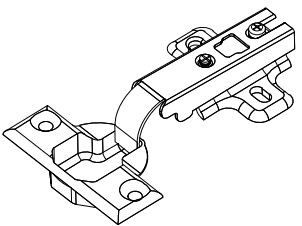
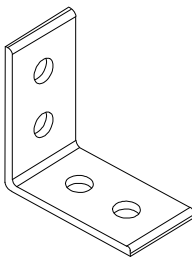
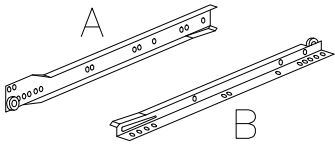
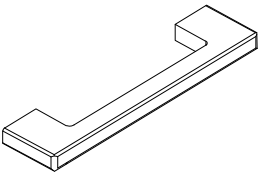
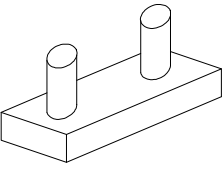

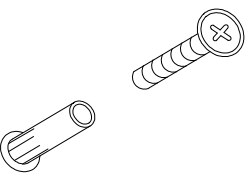
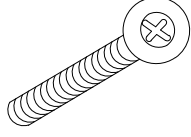


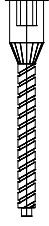
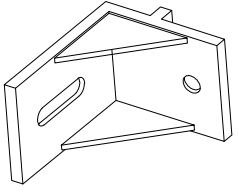
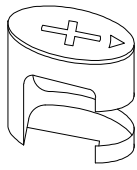


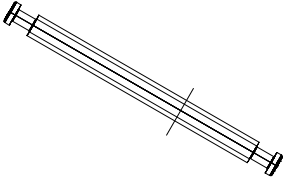

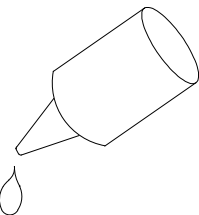
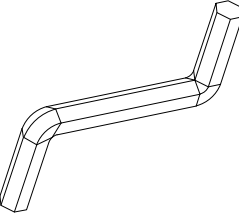
**RO**

Stimate client,

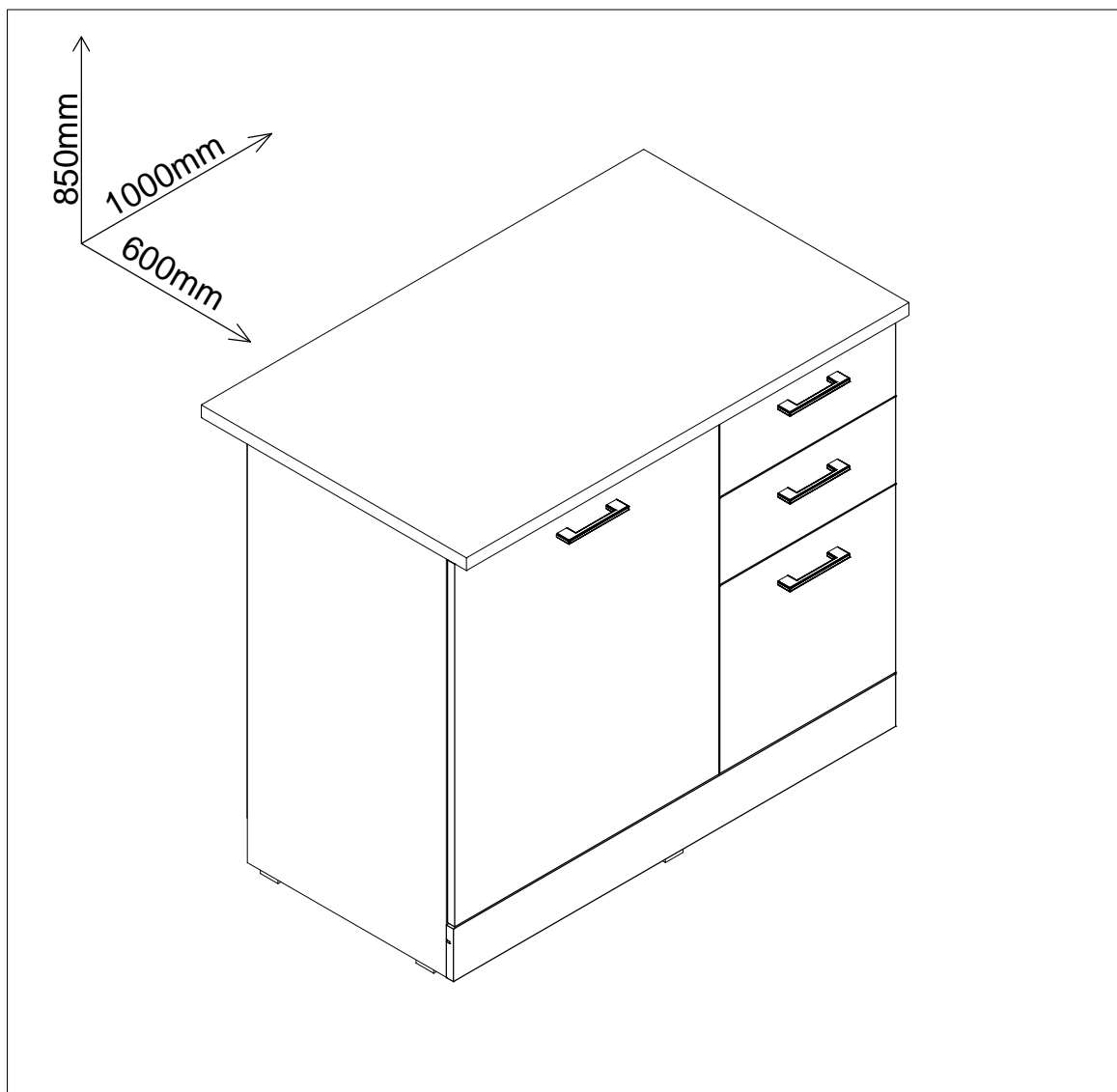
În calitate de producător de mobilă am dori să vă informăm că o fixare a mobilei de perete poate fi bună doar dacă legătura dintre materialul de fixare (dibluri) și perete este bună. În cazul corpurilor suspendate verificați peretele și folosiți doar dibluri corespunzătoare tipului de perete (caramida, BCA, rigips, etc.) achiziționate dintr-un magazin de specialitate. În definitiv montatorul este responsabil de fixarea de perete.

- Montarea și pozarea articolelor electrice se va efectua doar de către personal calificat și autorizat.
- Respectați descrierea și specificațiile de încărcare din instrucțiunile de montaj – în caz de supraîncărcare ce poate să apară datorită copiilor care se joacă, datorită persoanelor, materialului sau datorită altor factori – nu ne asumăm nici o răspundere ca producător de mobilă.
- O funcționalitate perfectă a mobilei este asigurată doar în cazul în care la așezare, aceasta se reglează pe orizontală și verticală. Doar după aceasta se vor regla ușile.
- Toate suruburile și elementele de îmbinare demontabile vor trebui verificate și strânse după 5 până la 6 săptămâni pentru a se asigura o siguranță definitivă a fixării.
- Nu folosiți agenți de curățare abrazivi
- În cazul în care nu se respectă instrucțiunile de utilizare, de deservire sau de montaj, dacă se efectuează modificări ale produselor, dacă se schimbă piese sau se folosesc piese care nu corespund pieselor originale, atunci se pierde orice garanție sau pretenție de responsabilitate din partea producătorului de mobilă.



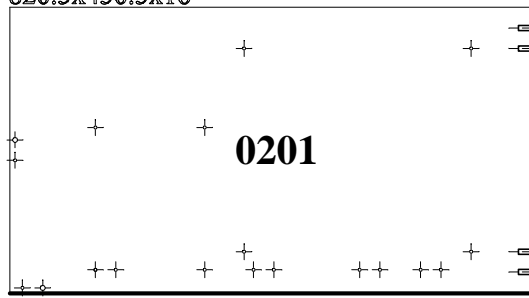
|   |   |   |  |
|---|---|---|--|
| <p>B-01</p>                    | <p>C-02</p>                    | <p>DRW-400</p>  | <p>M-04</p>     |
| <p>PI-01</p>                   | <p>S-001</p>                   | <p>SC</p>       | <p>S3-22</p>    |
| <p>S1-16</p> <p>∅3.5x16</p>  | <p>S1-30</p> <p>∅3.5x30</p>  | <p>E-50</p>    | <p>C-03</p>   |
| <p>D-001</p>                 | <p>D-002</p>                 | <p>D-003</p>   | <p>D-004</p>  |
| <p>T-01</p>                  | <p>AR</p>                    | <p>HEX</p>    |  |

## Caracteristici tehnice produs

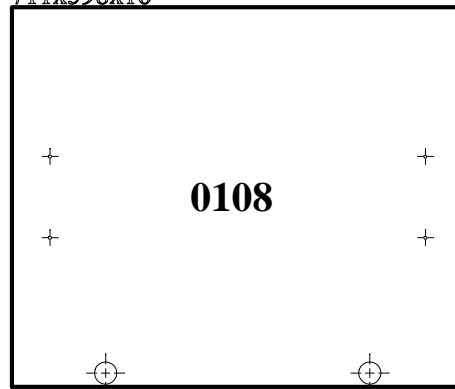


- Materiale:
- Placi din aschii de lemn (PAL), meleminate de grosime = 16 mm
  - Placi din fibre de lemn de inalta densitate (HDF) de grosime = 3 mm
  - Cant ABS 0.5 mm
  - Blat din PAL de grosime 25mm
  - Manere material plastic
  - Glisiere metalice pe role
  - Elemente de imbinare din lemn si metalice
  - Balamale aruncatoare metalice
  - Picioare plastic H = 6 mm

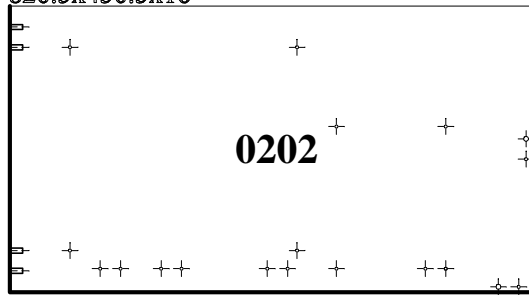
820.5x450.5x16



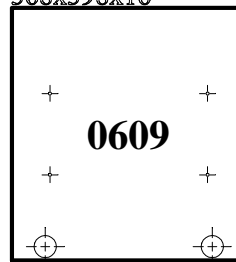
711x598x16



820.5x450.5x16



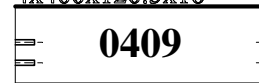
368x398x16



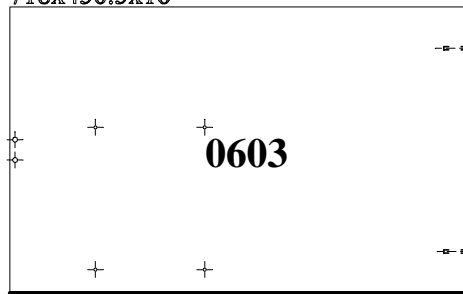
2x398x170x16



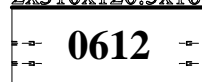
4x400x120.5x16



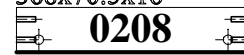
718x450.5x16



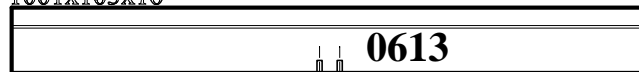
2x310x120.5x16



368x70.5x16



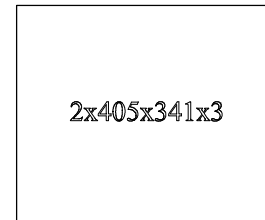
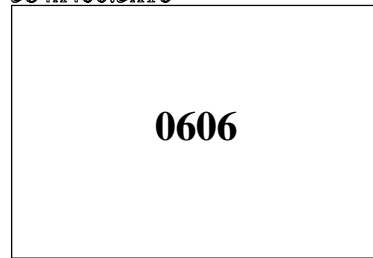
1001x103x16



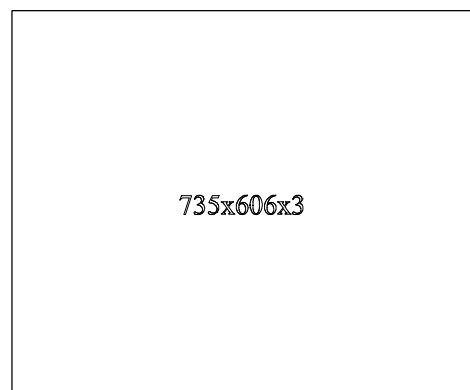
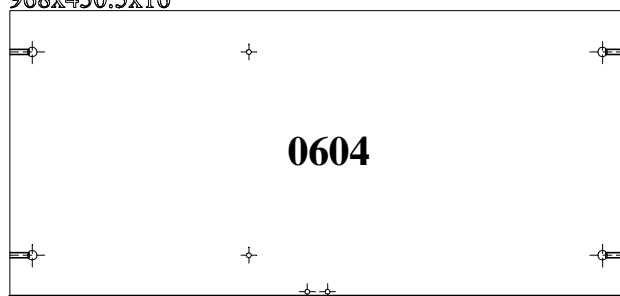
584x70.5x16



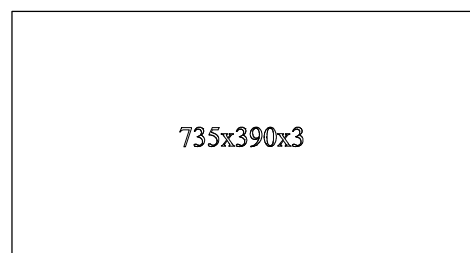
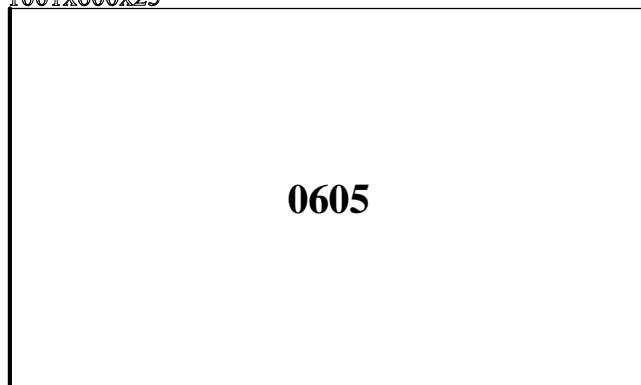
584x400.5x16

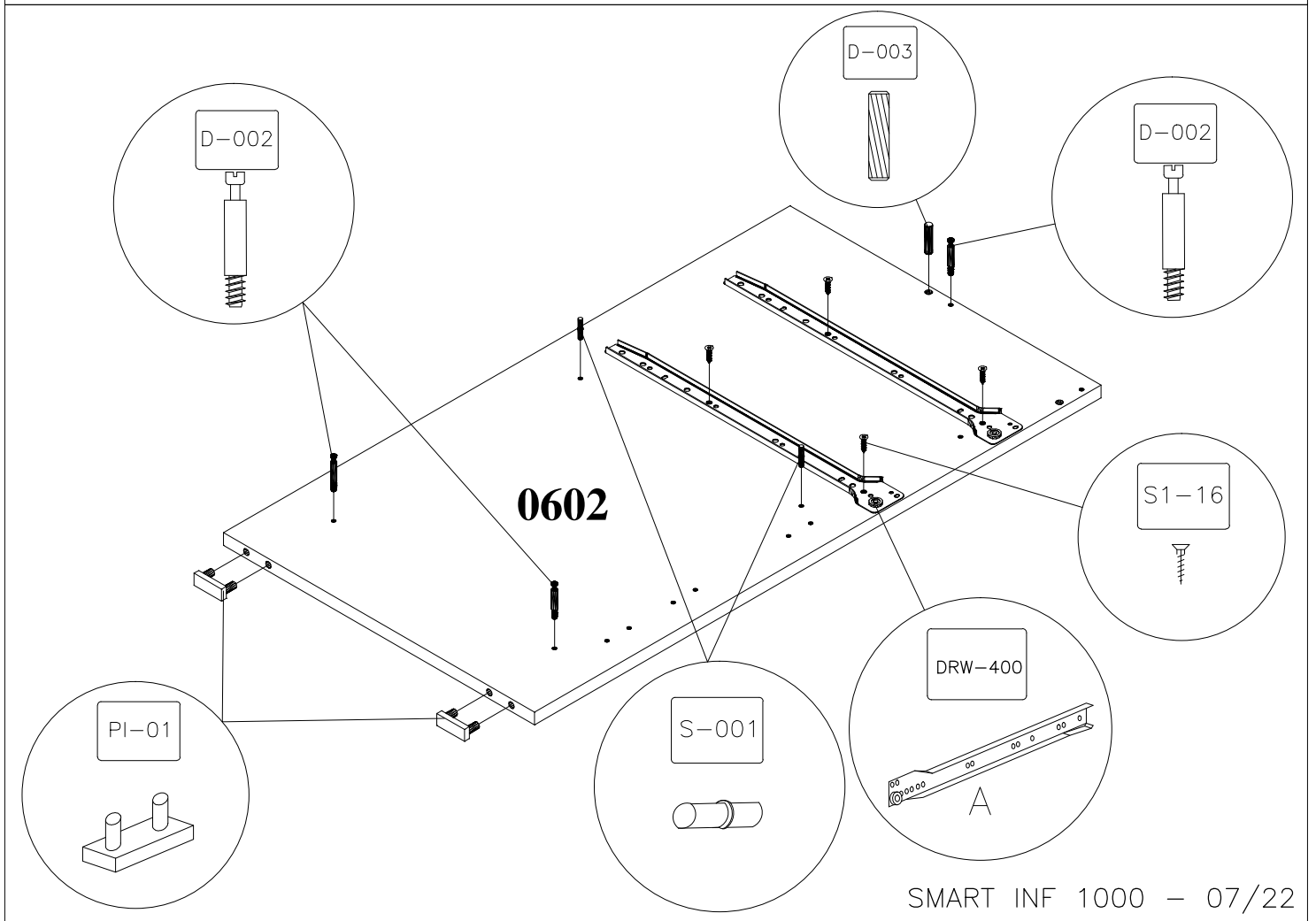
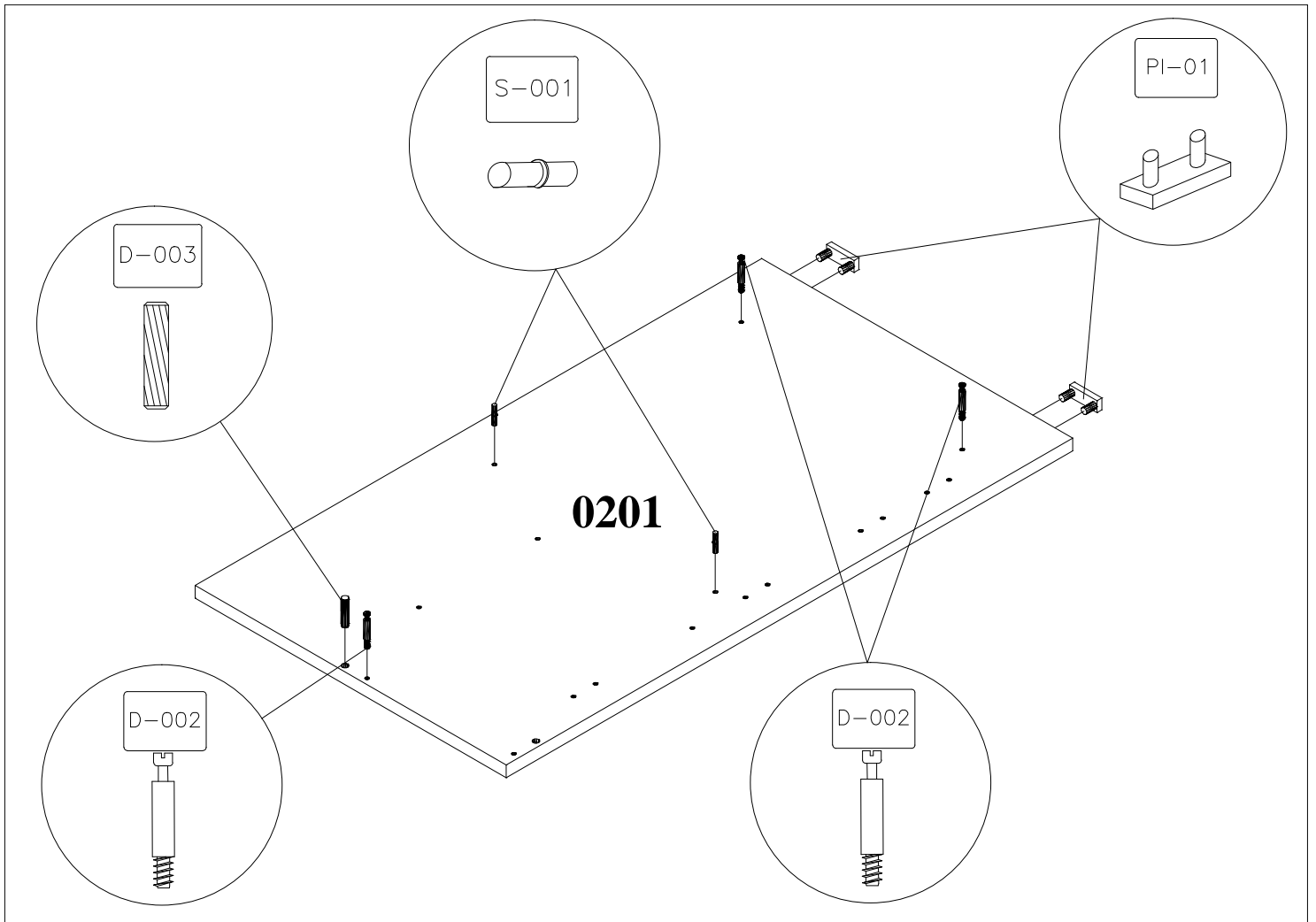


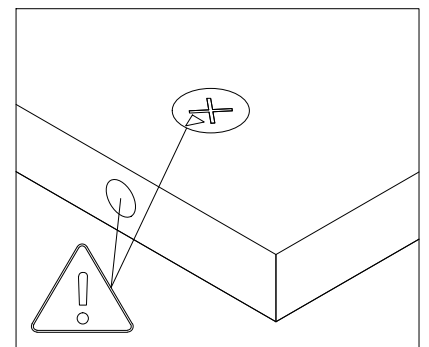
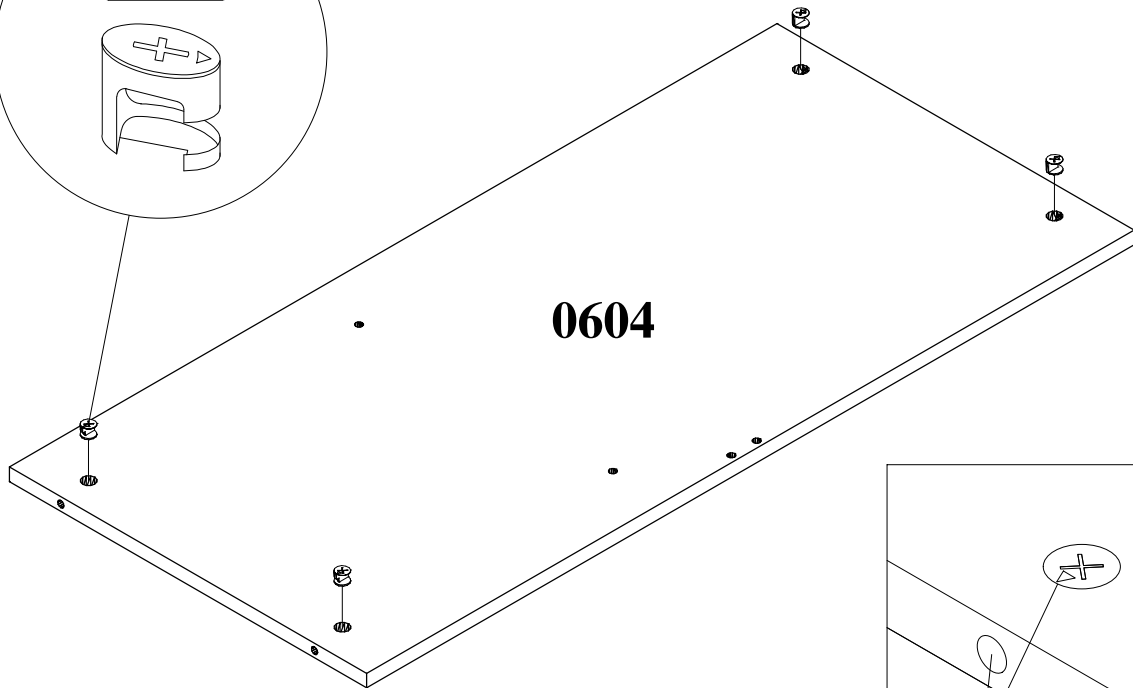
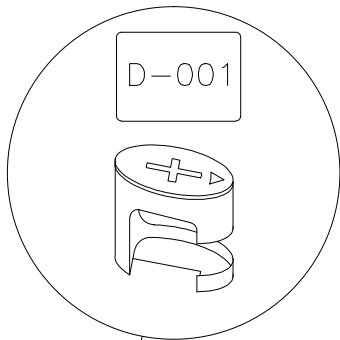
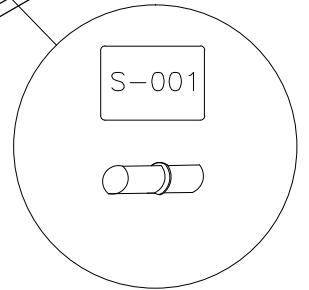
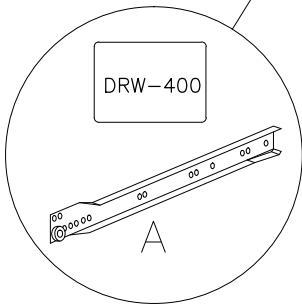
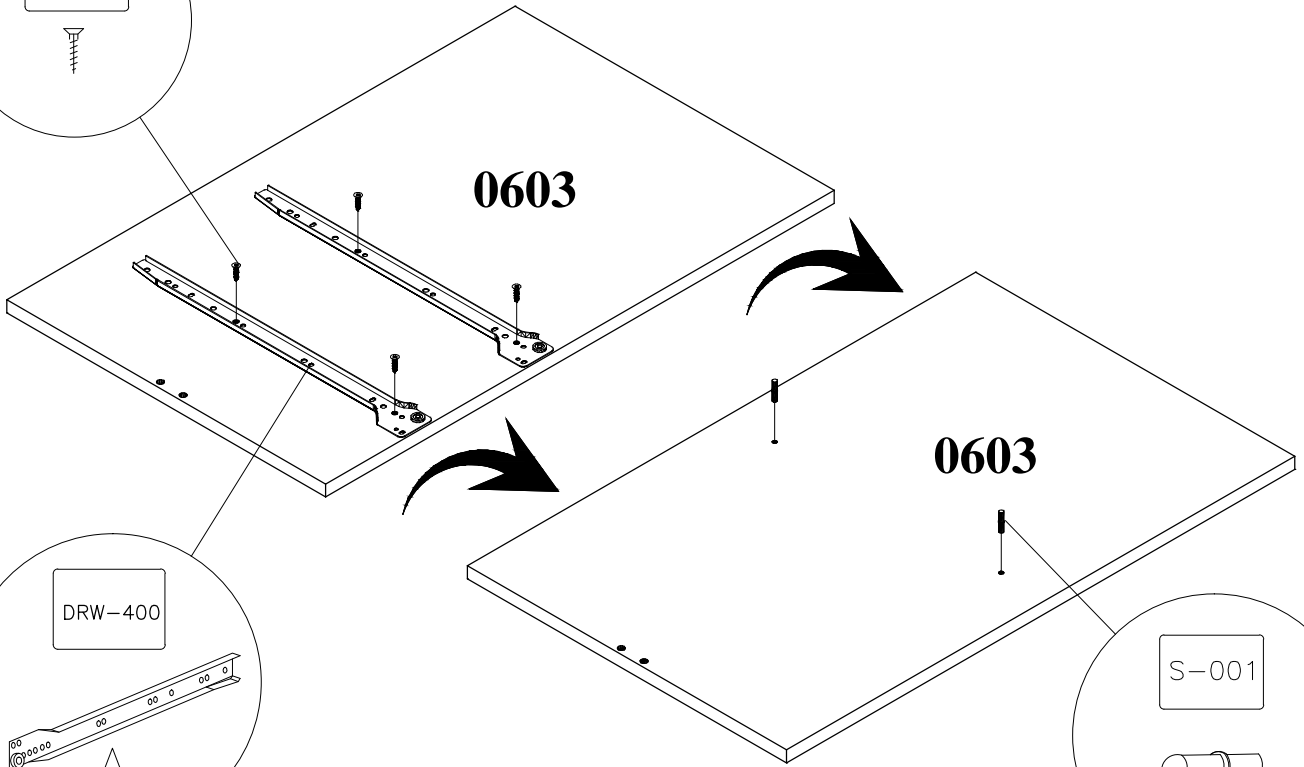
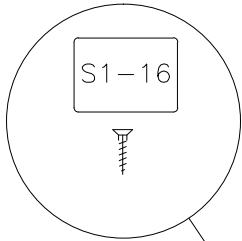
968x450.5x16



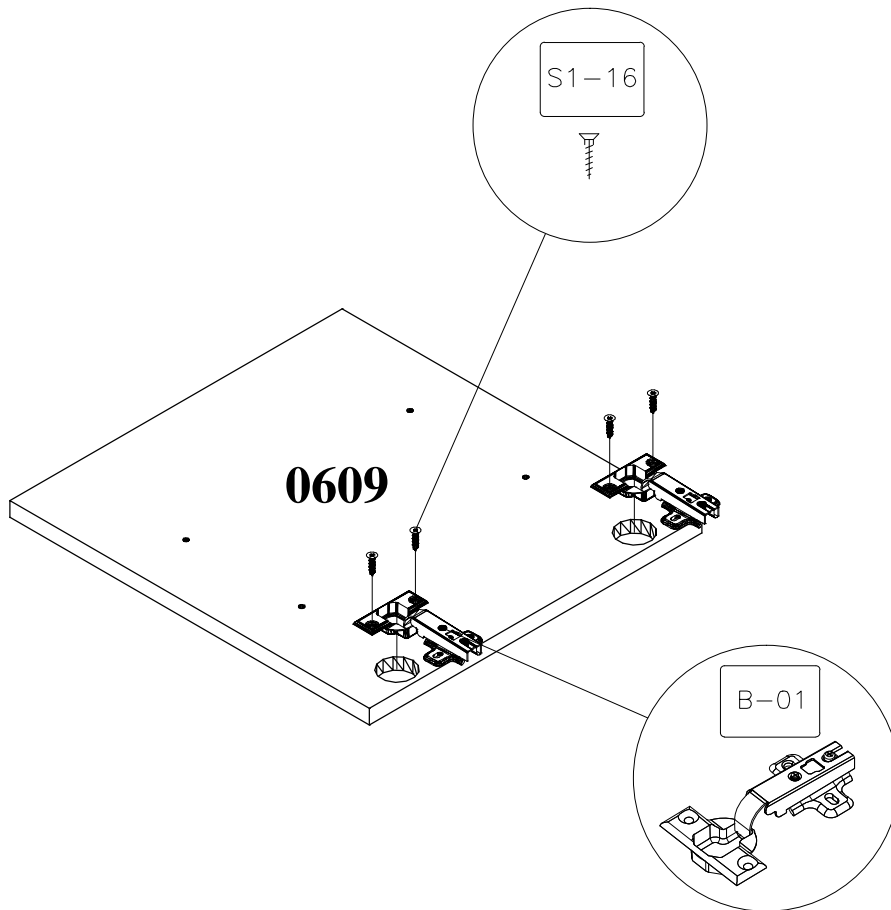
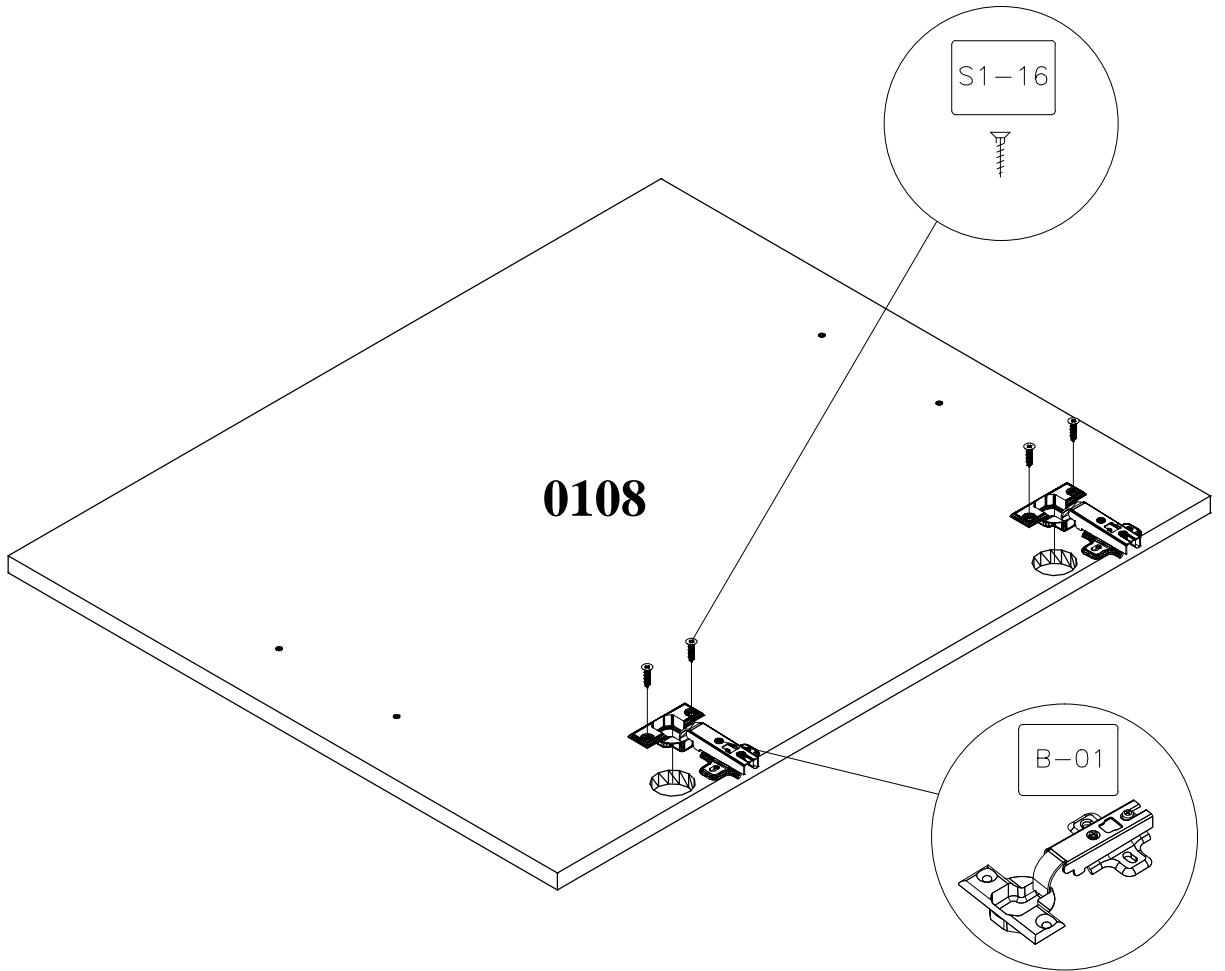
1001x600x25

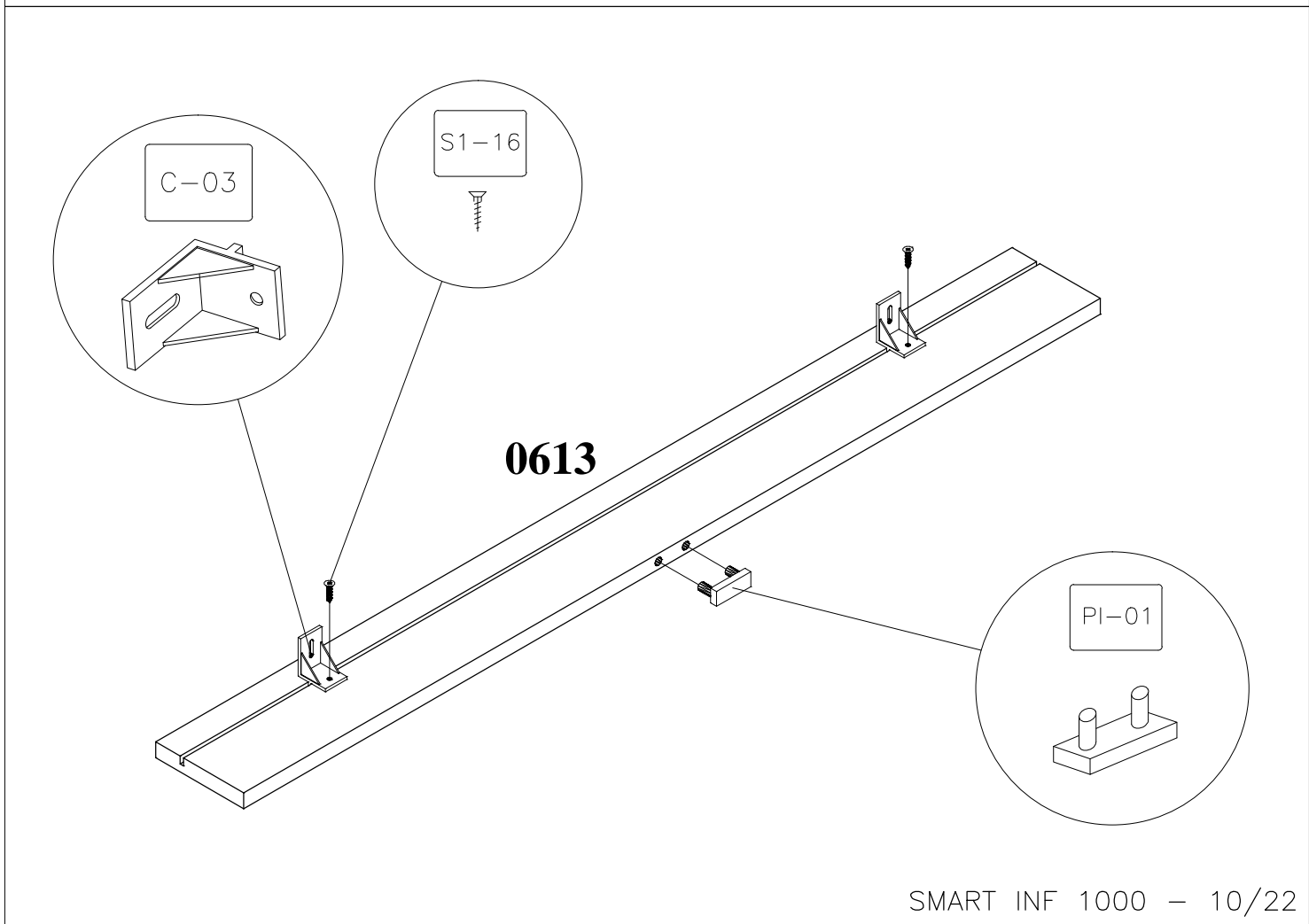
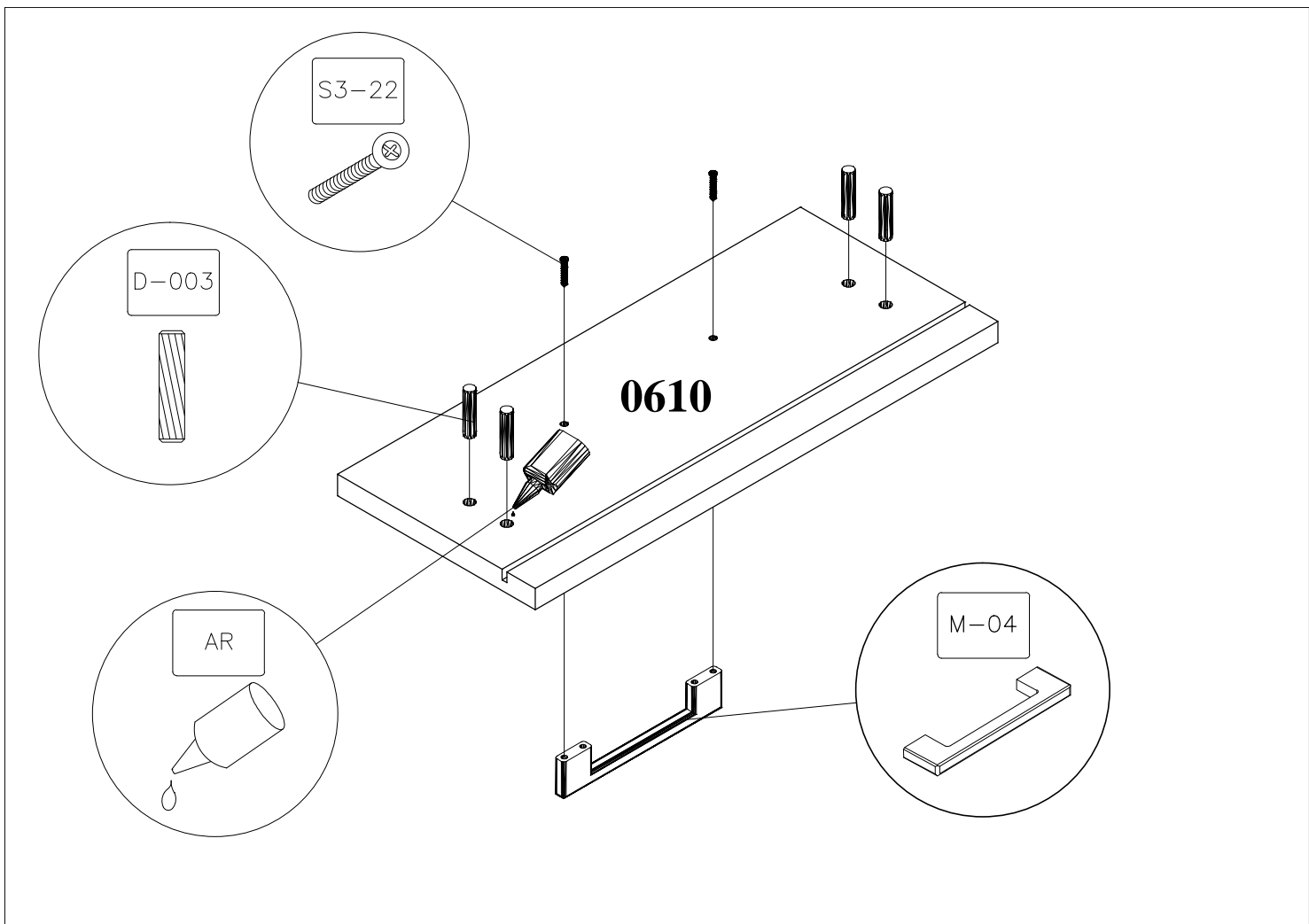


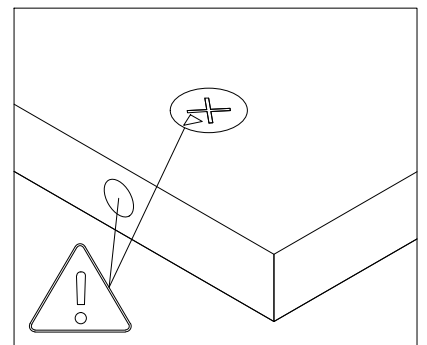
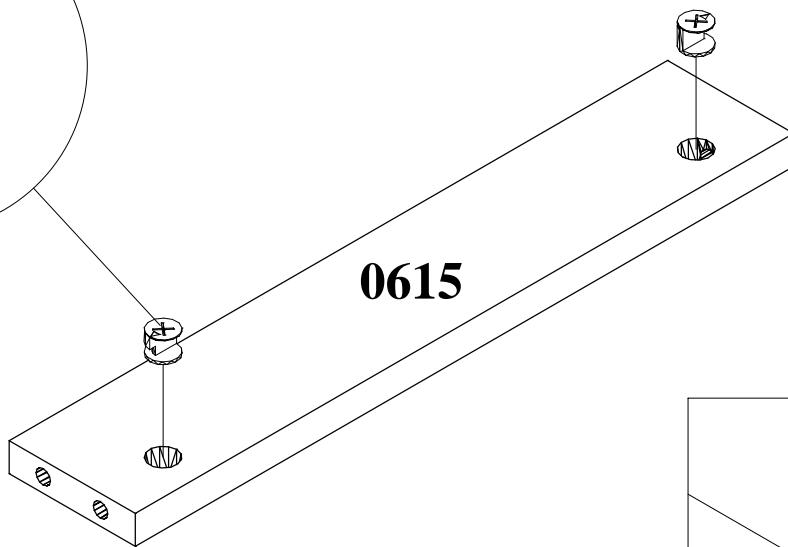
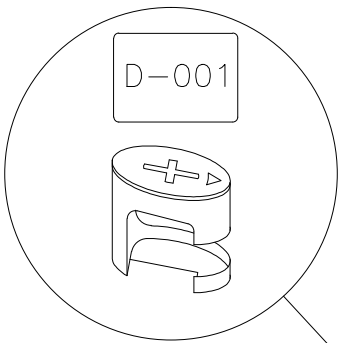
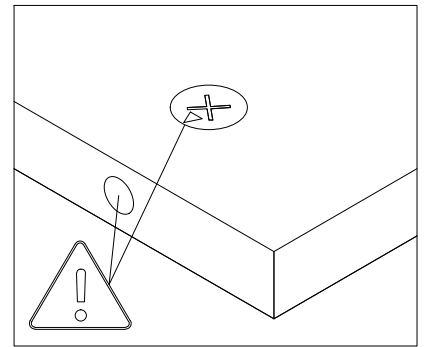
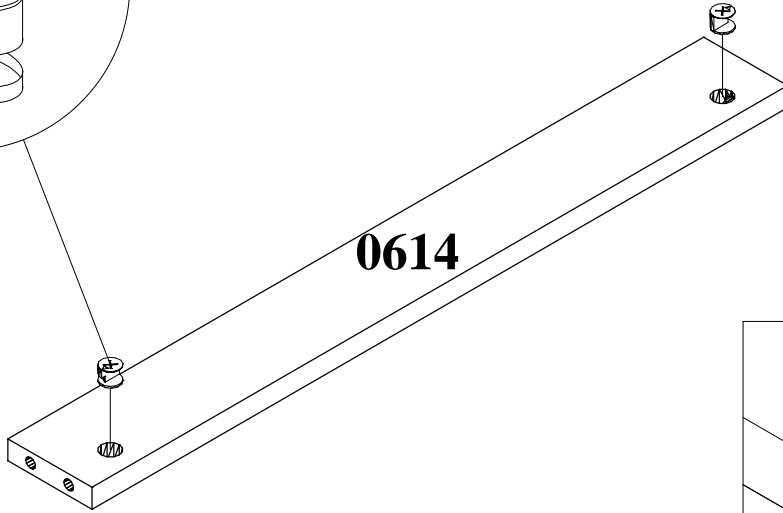
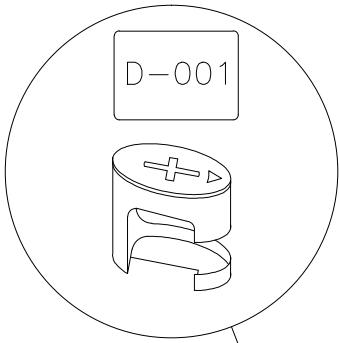


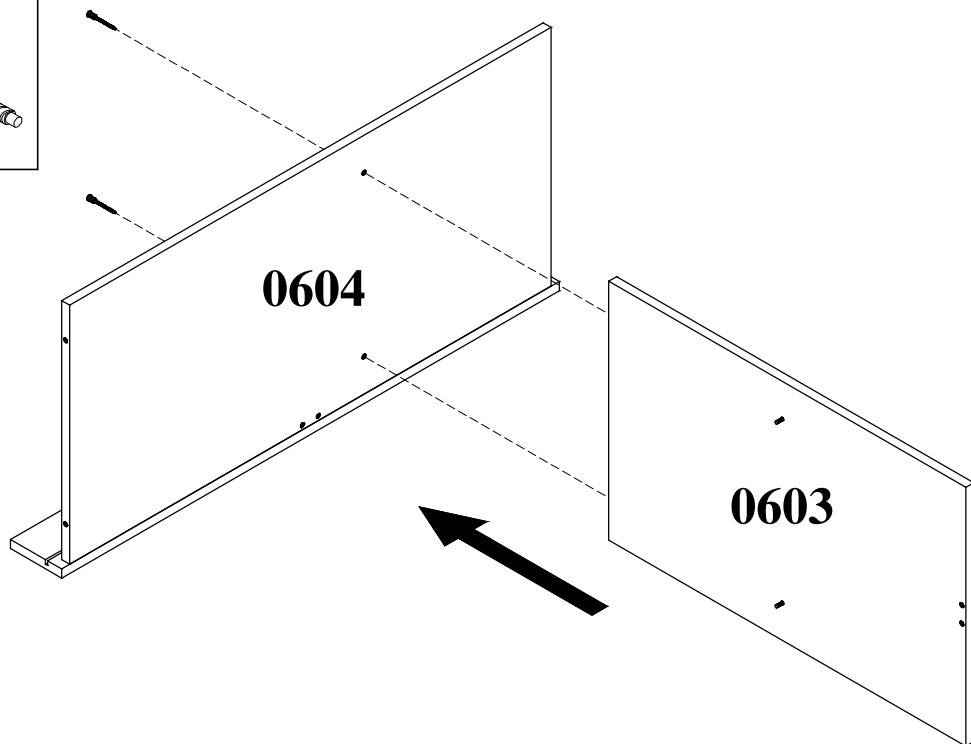
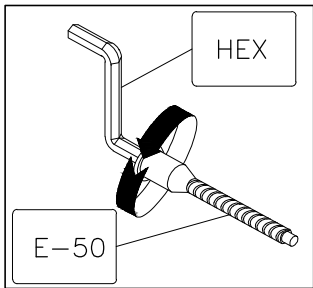
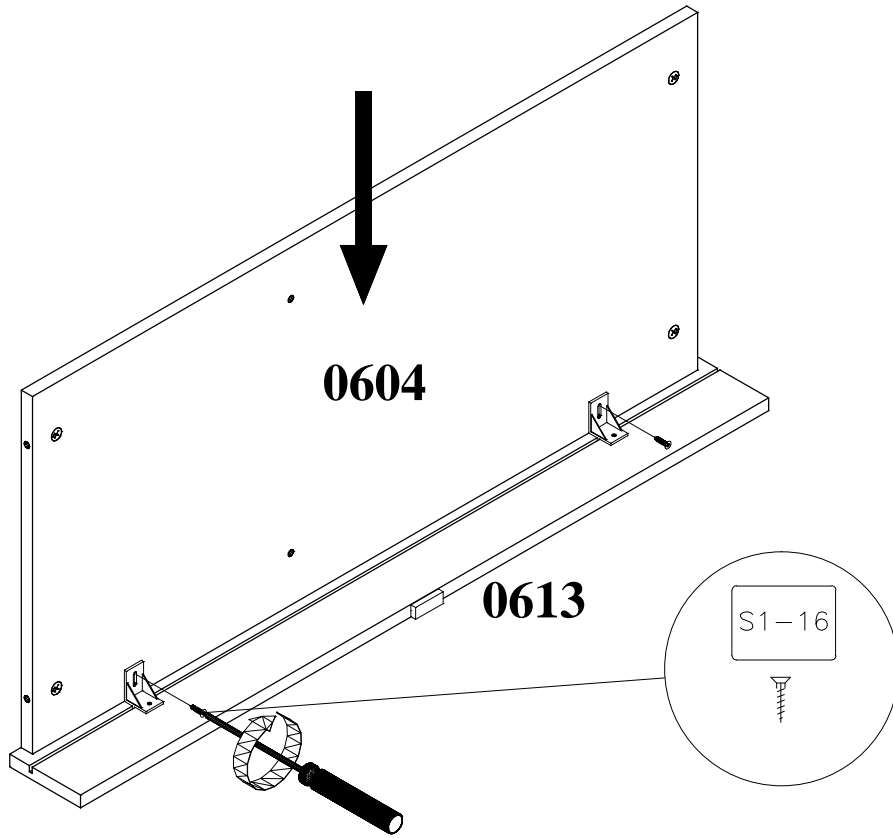


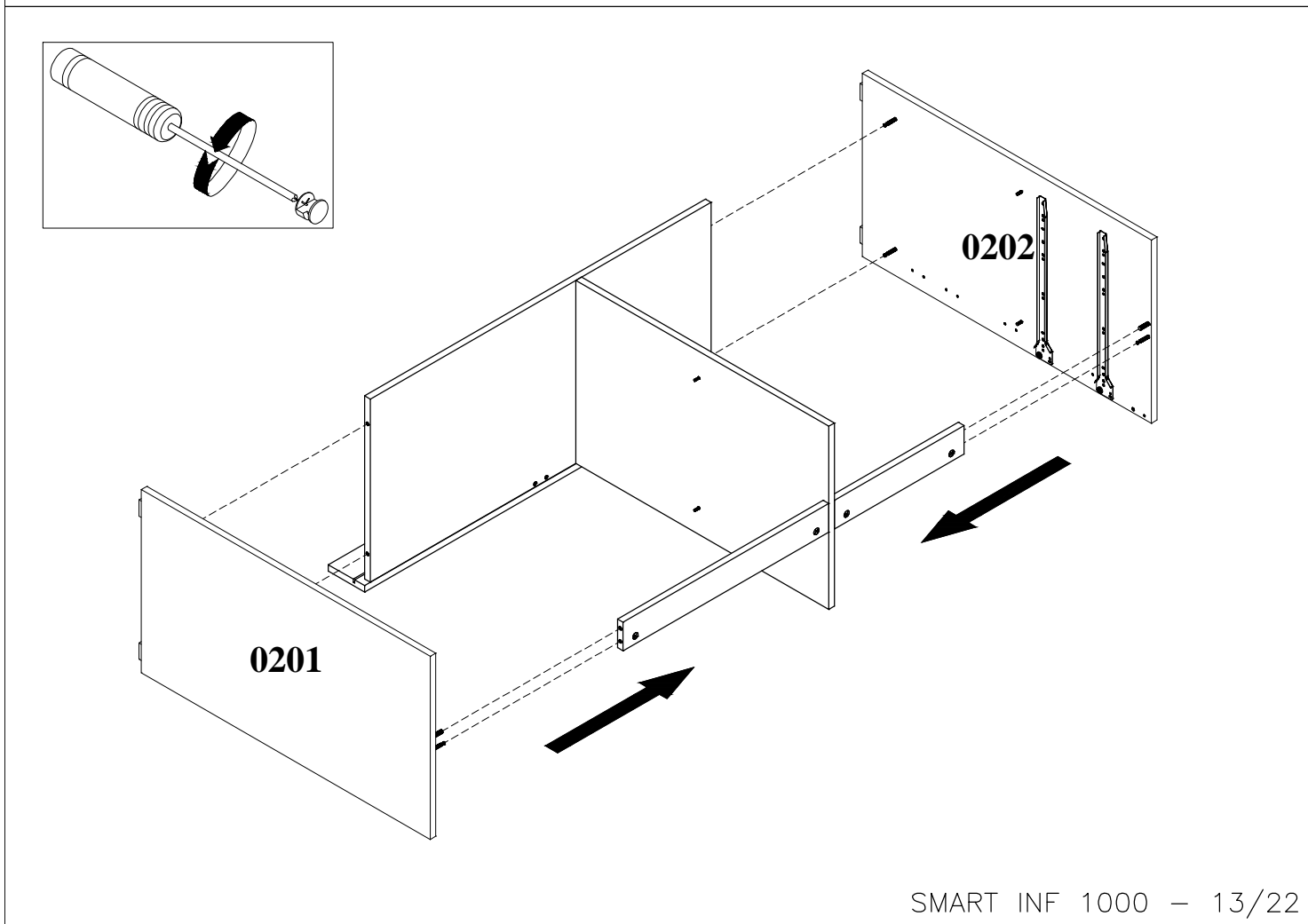
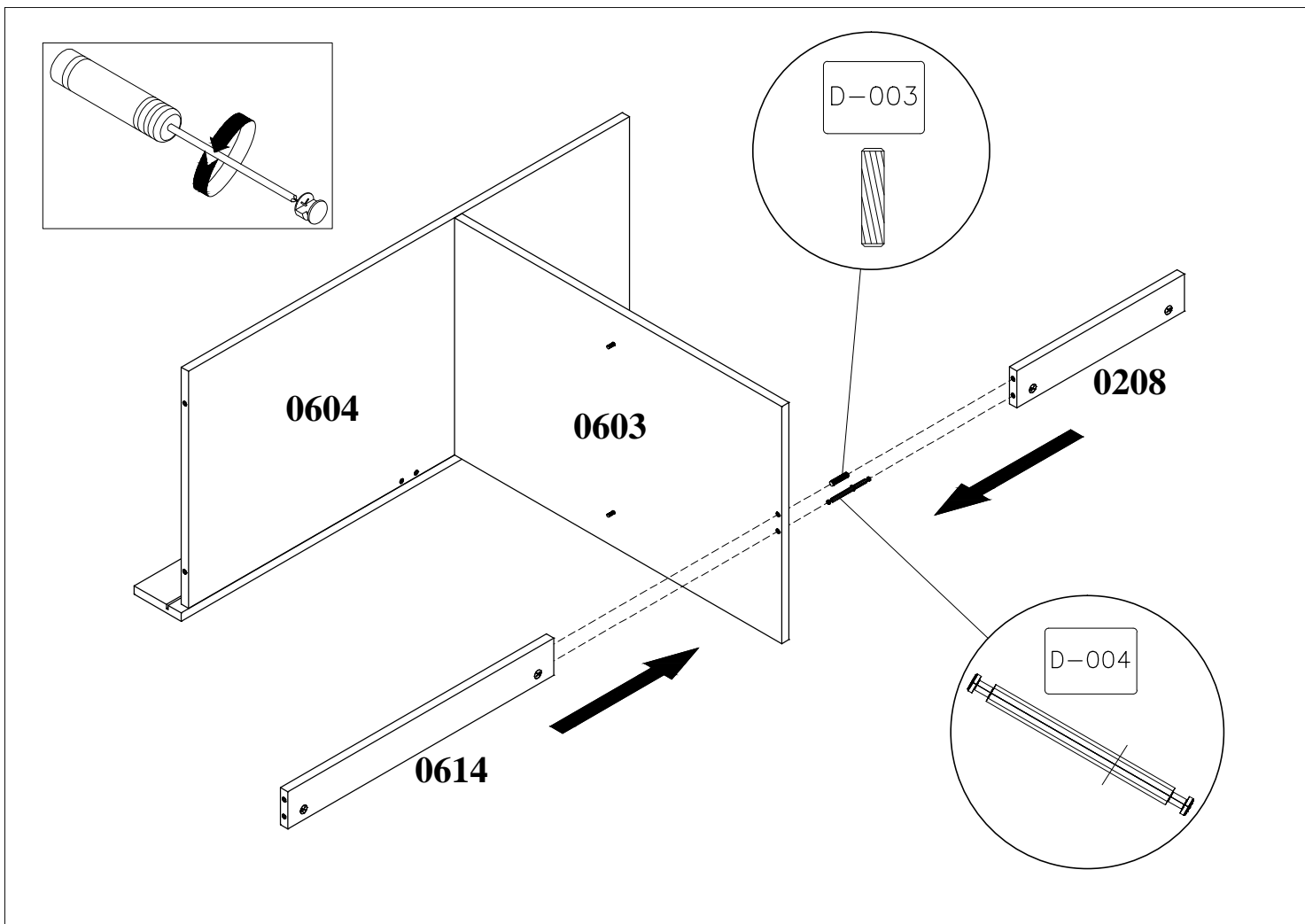


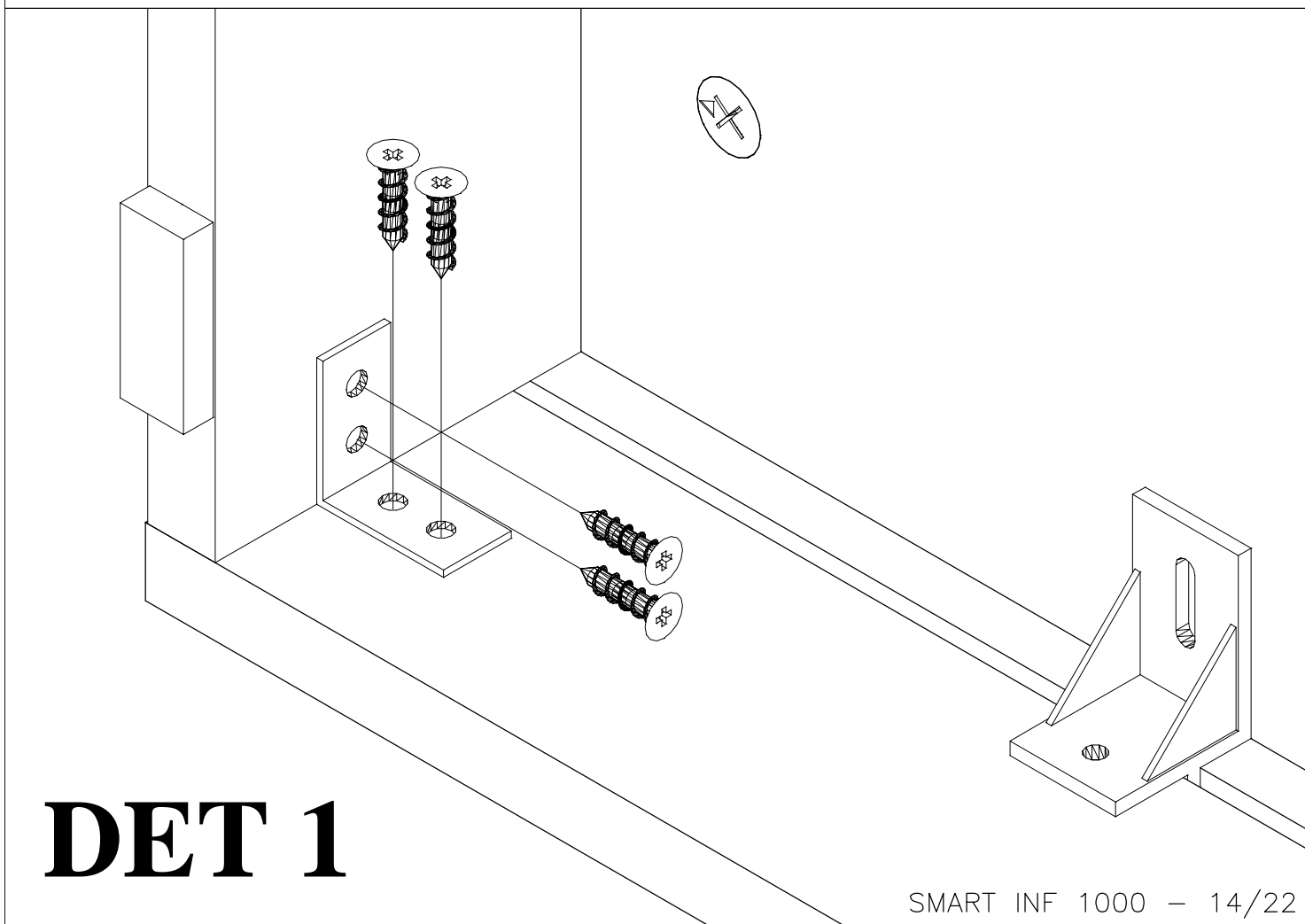
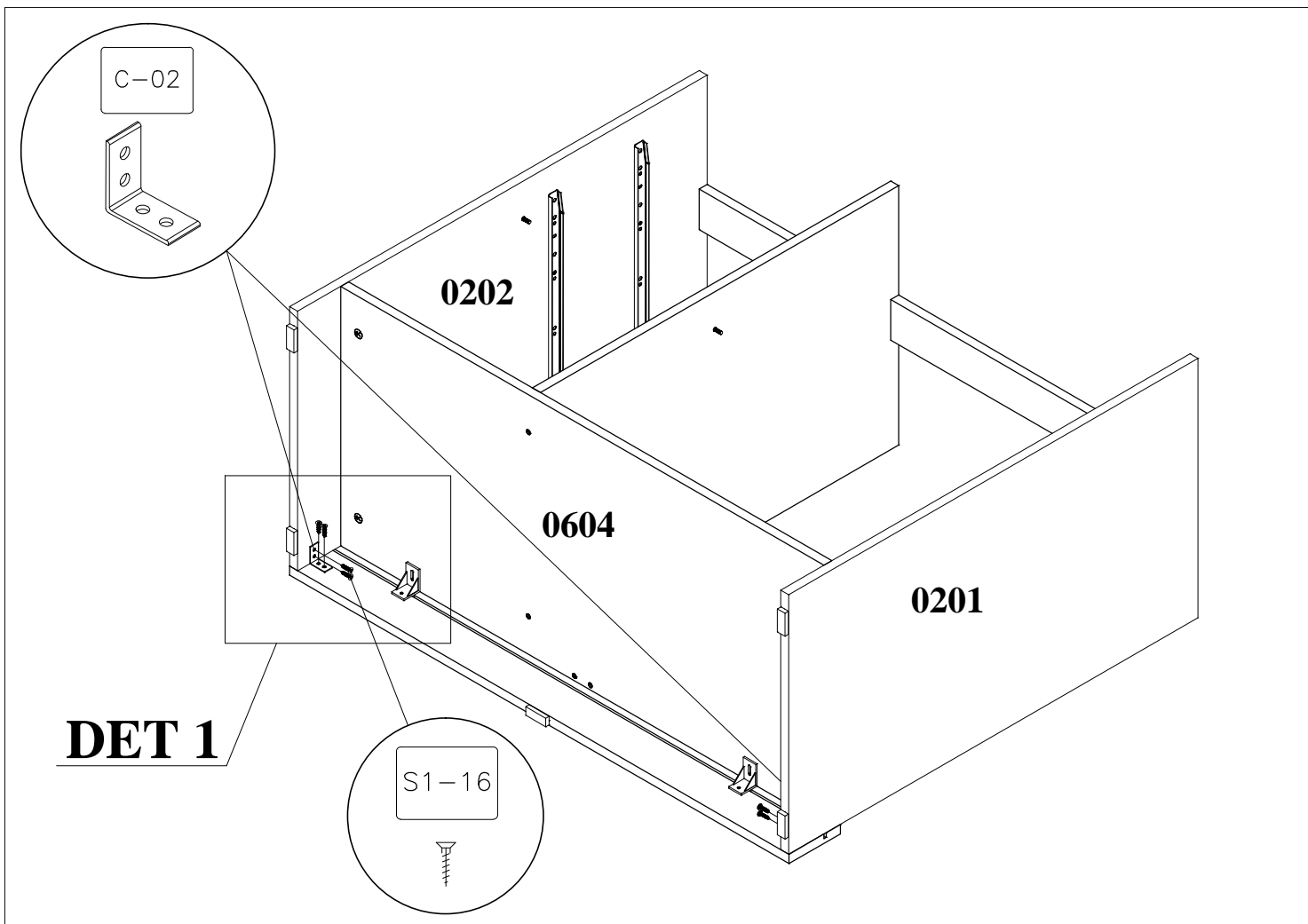


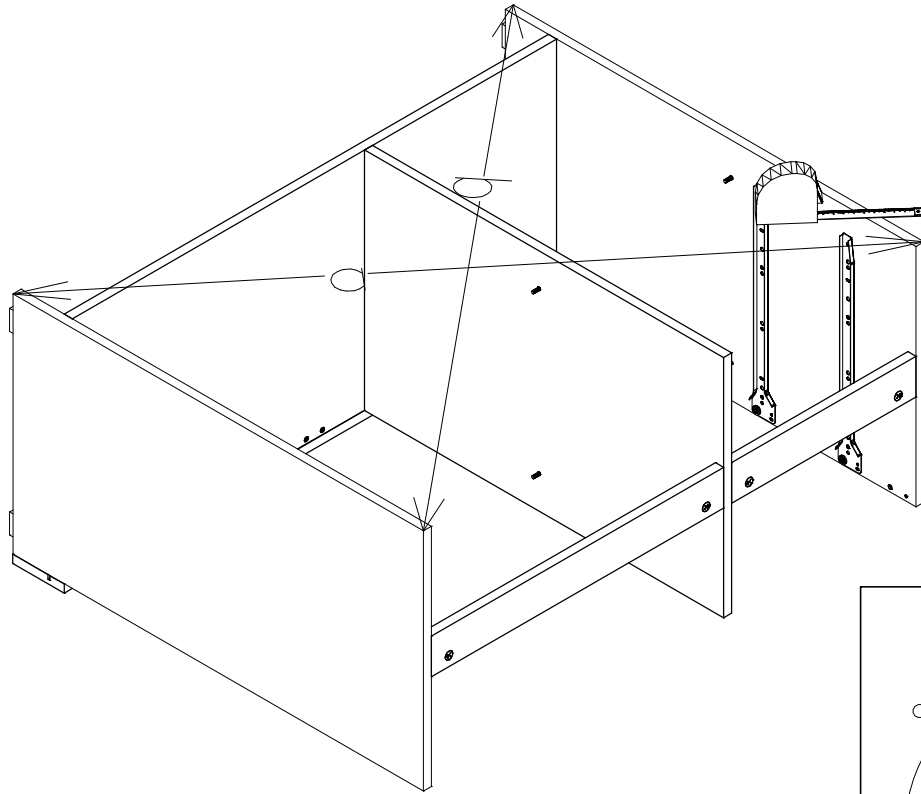




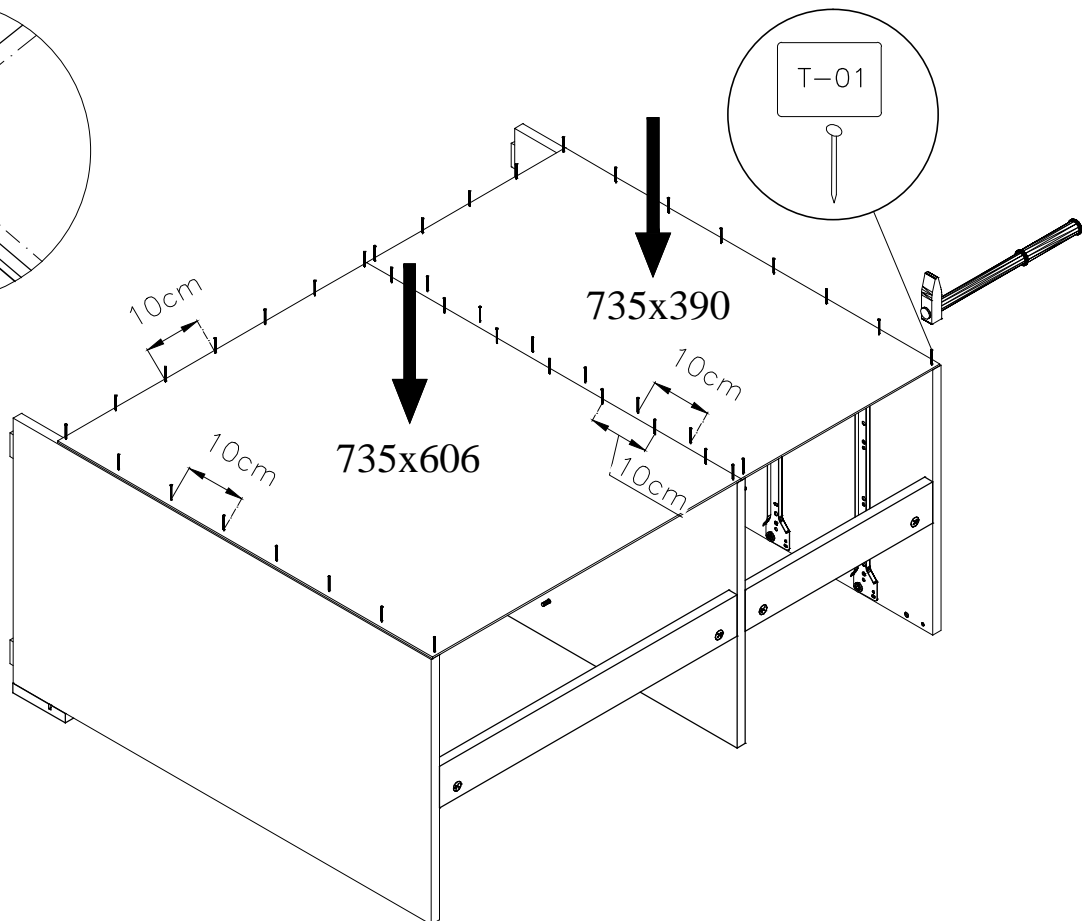
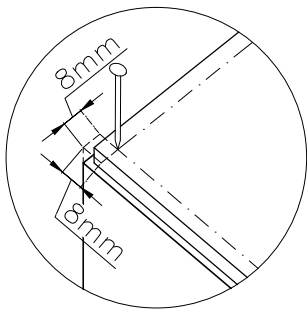
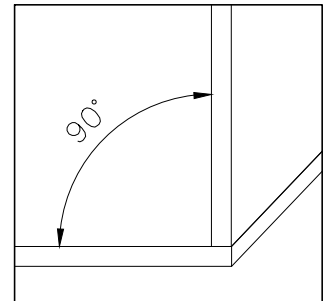


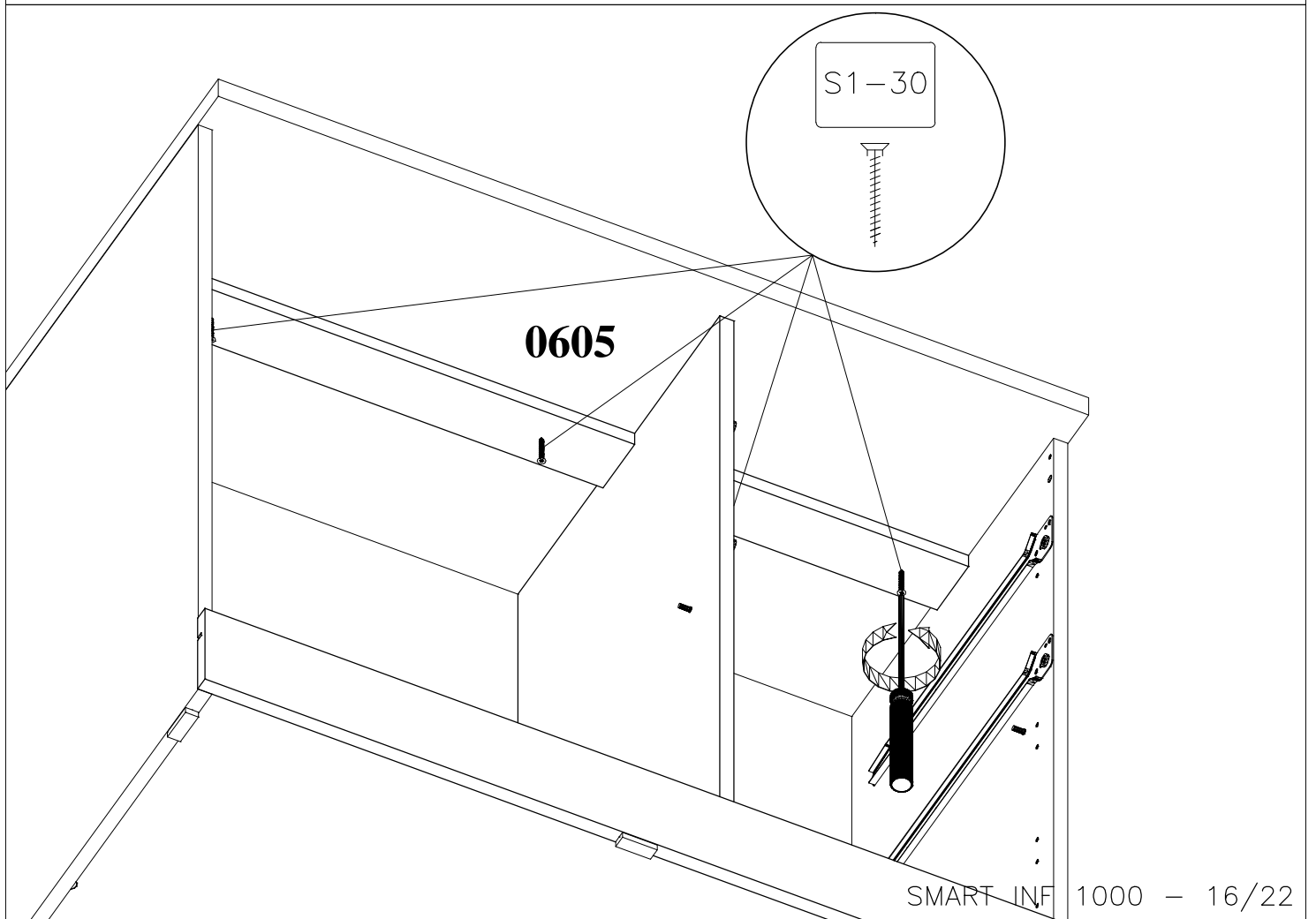
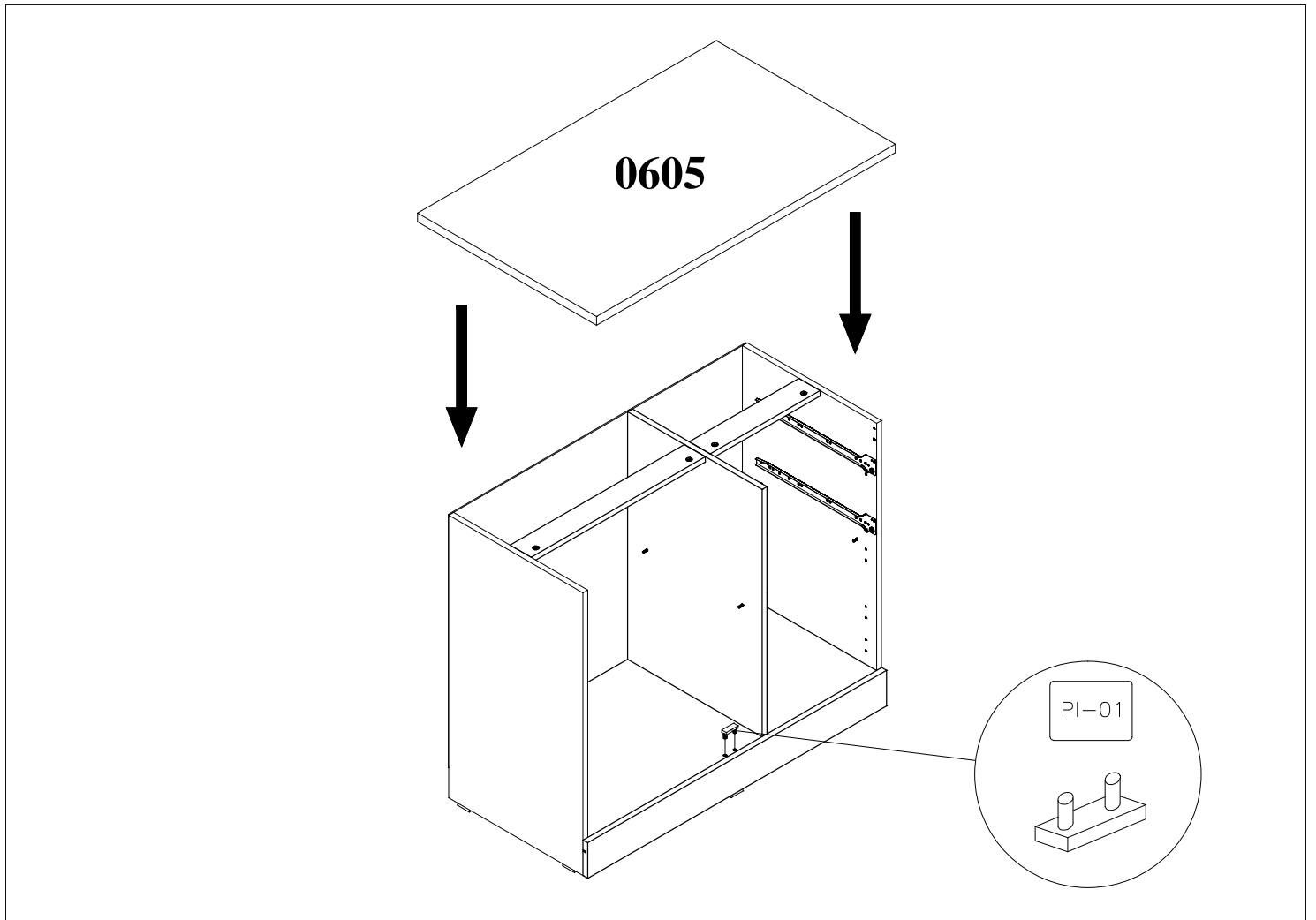




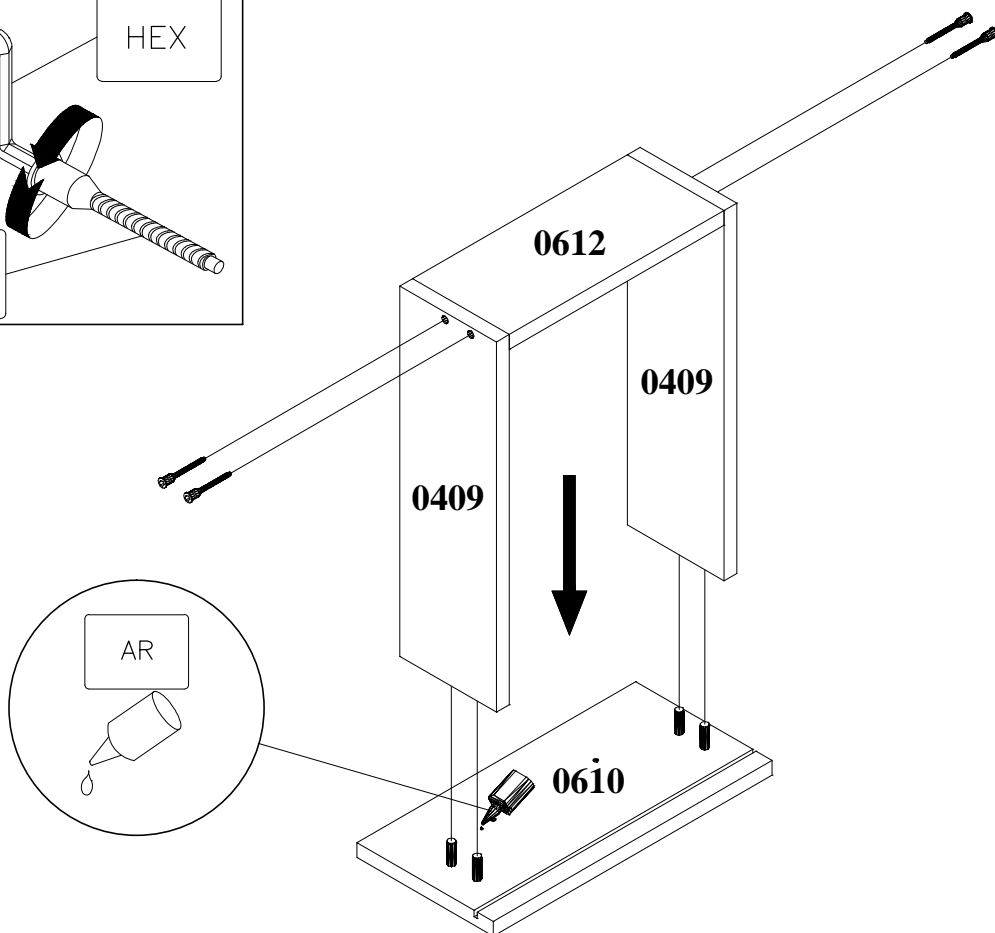
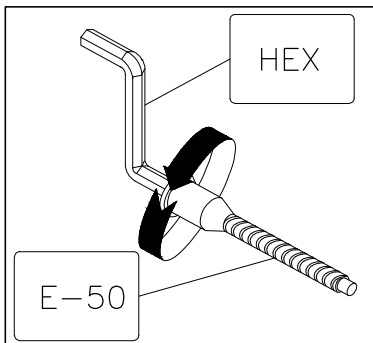
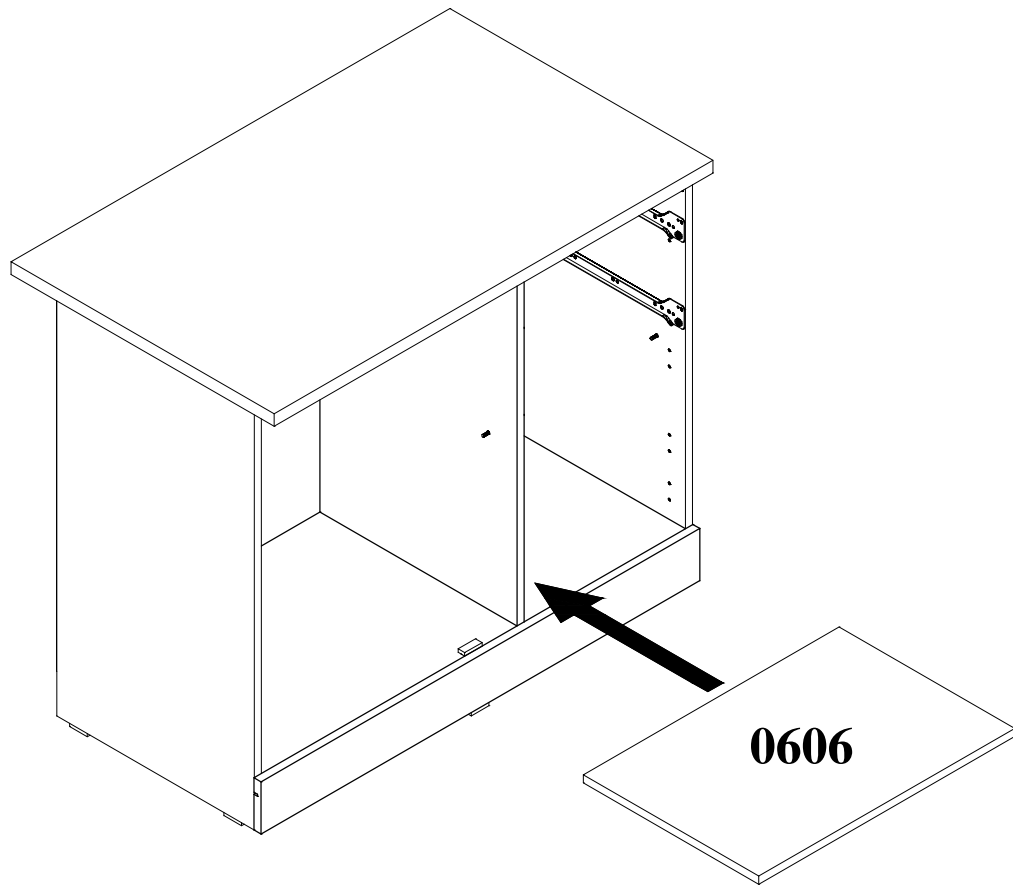


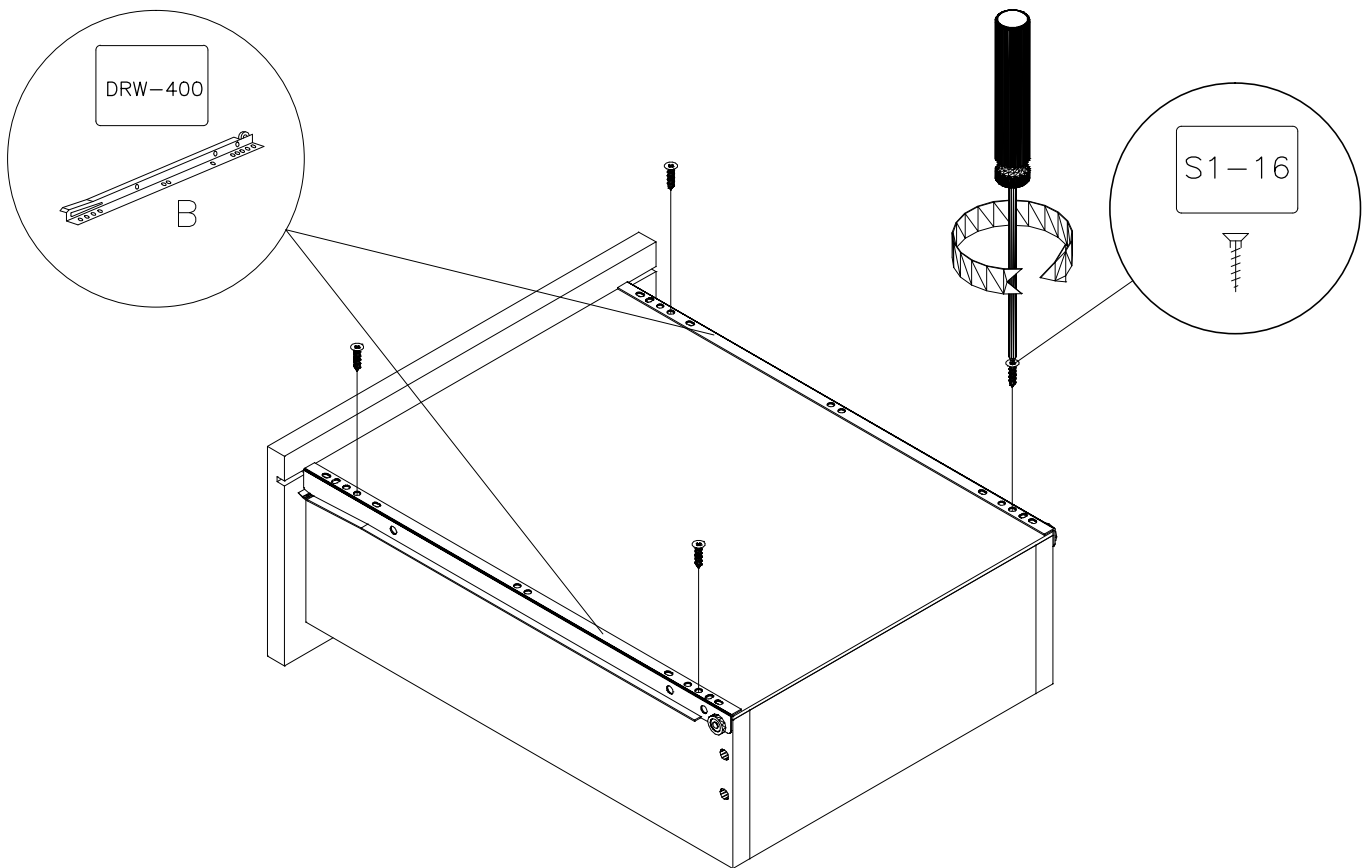
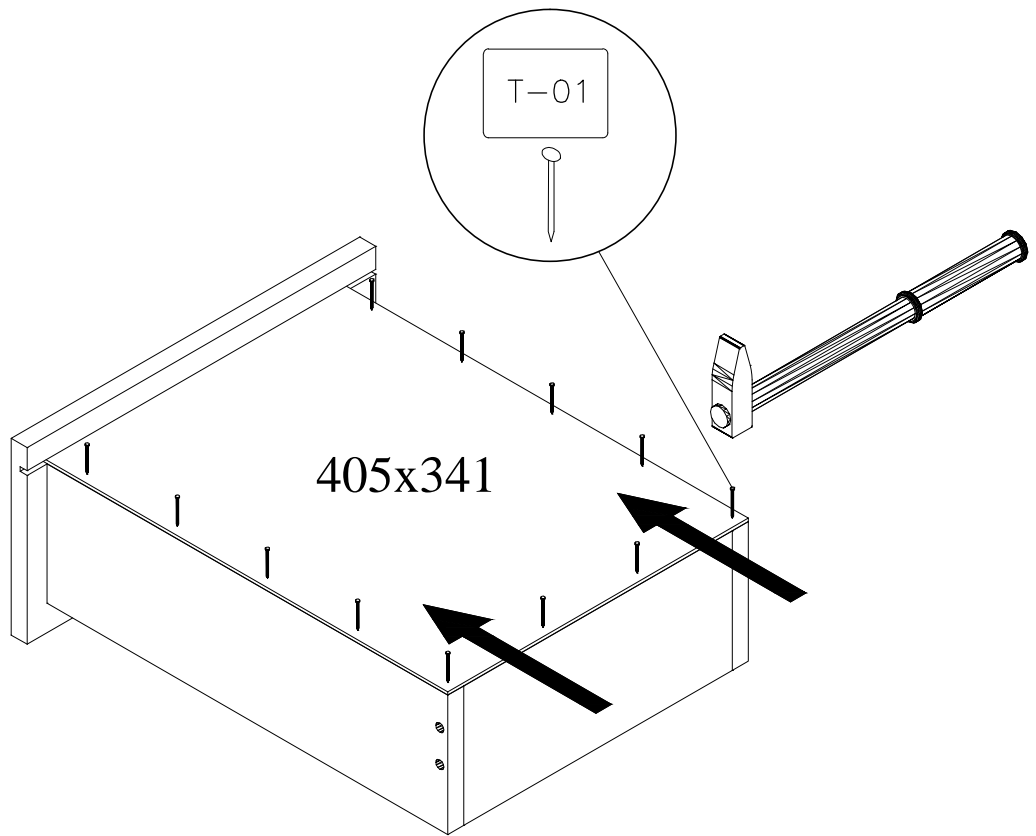
$a = b$

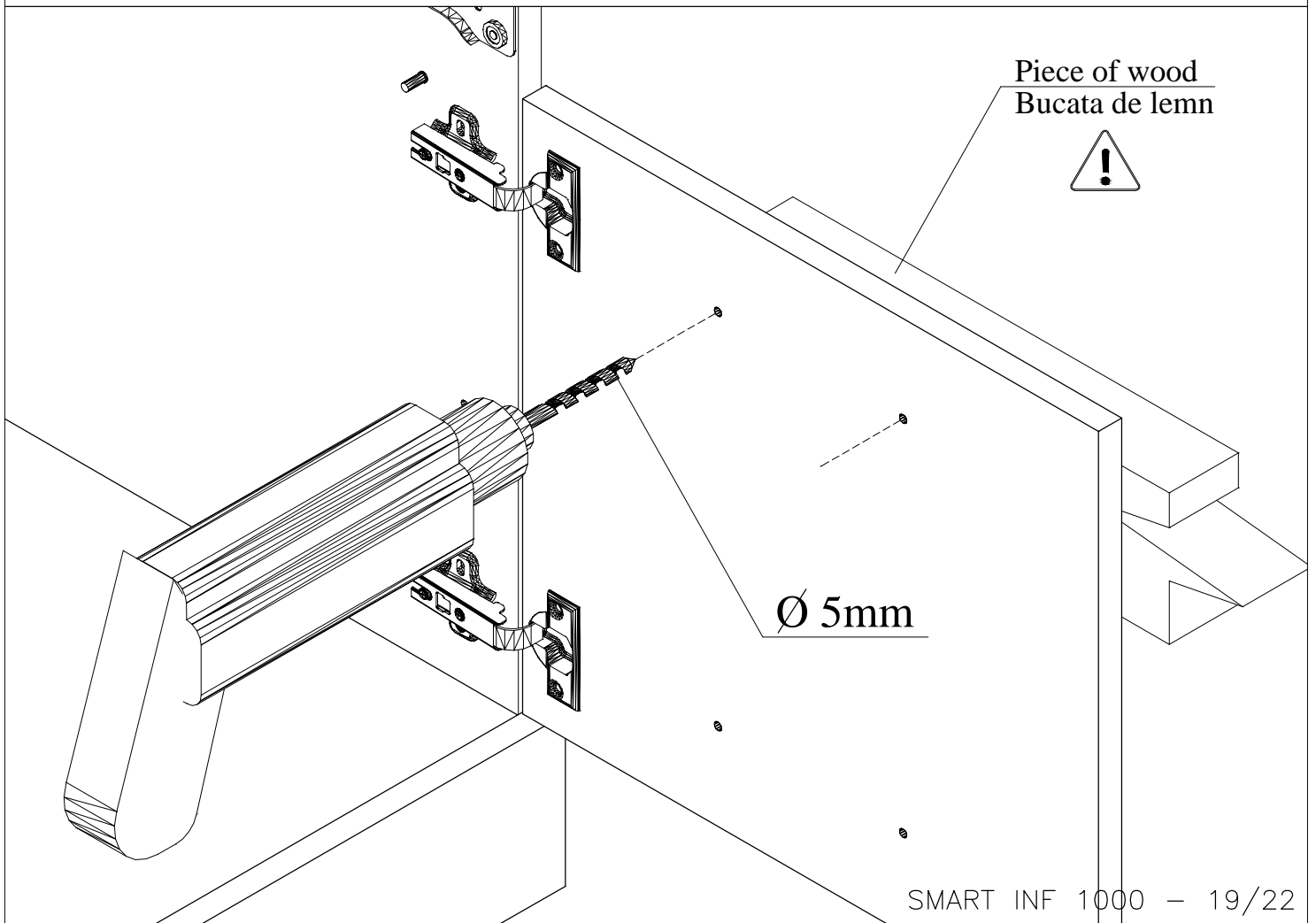
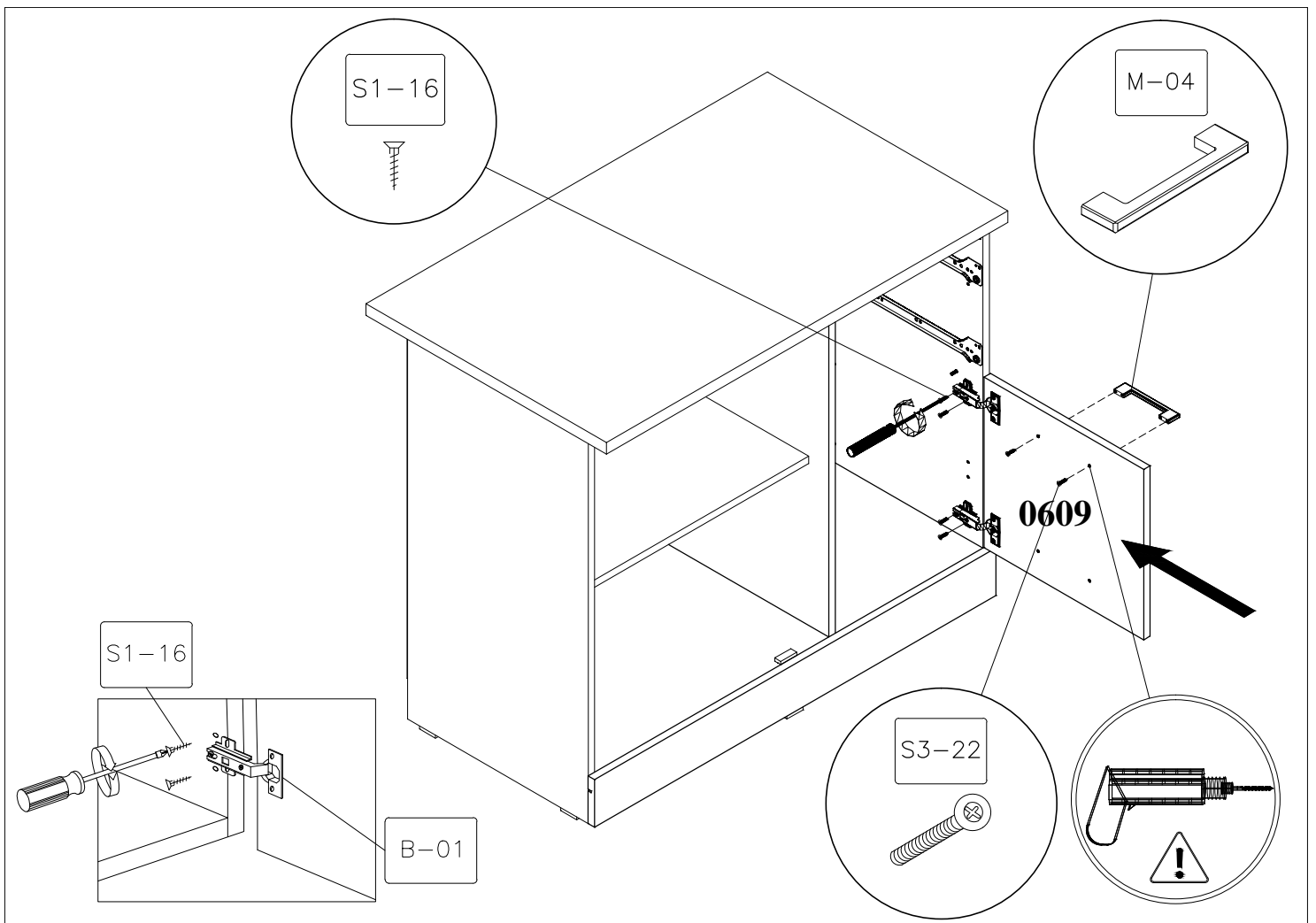


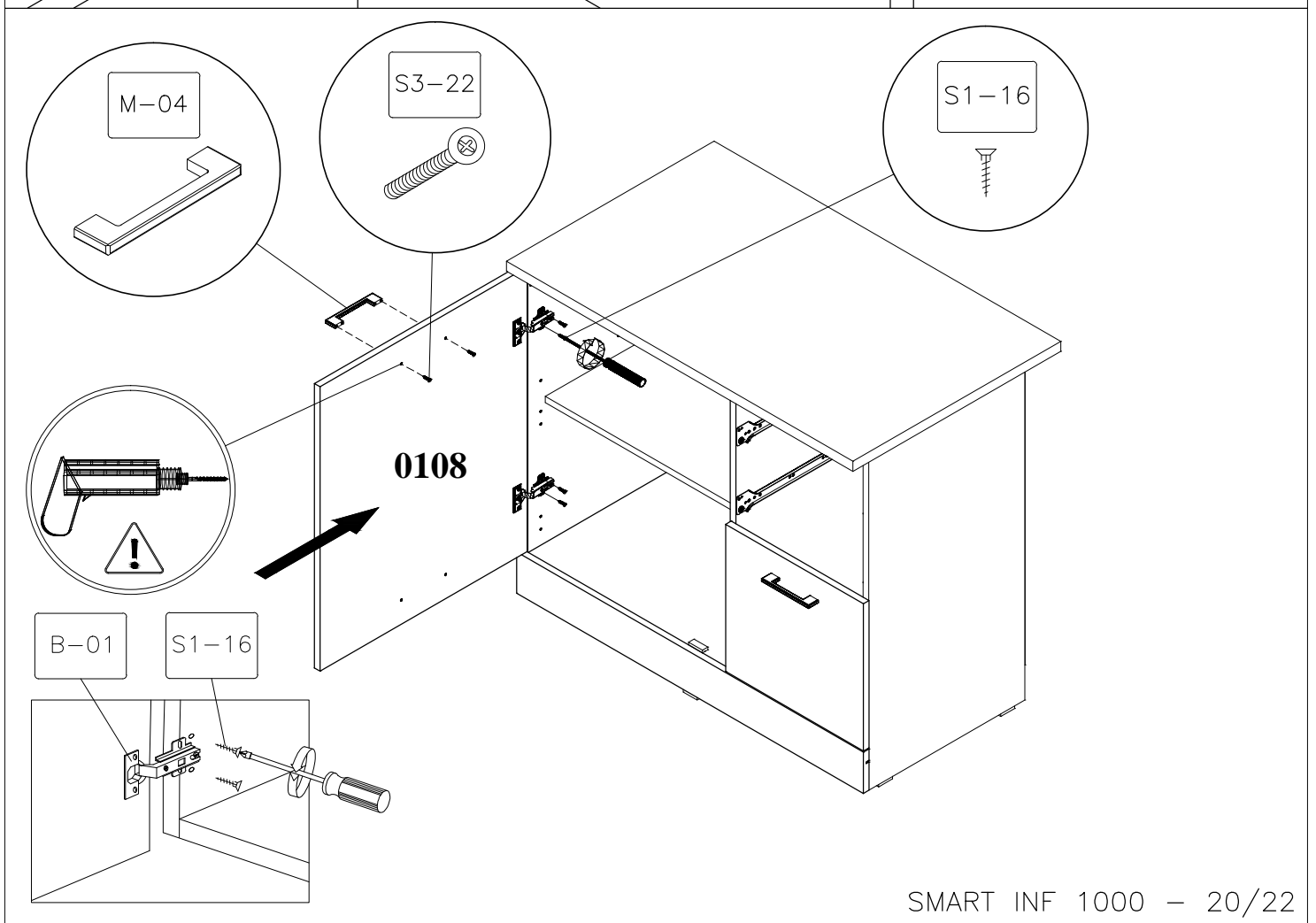
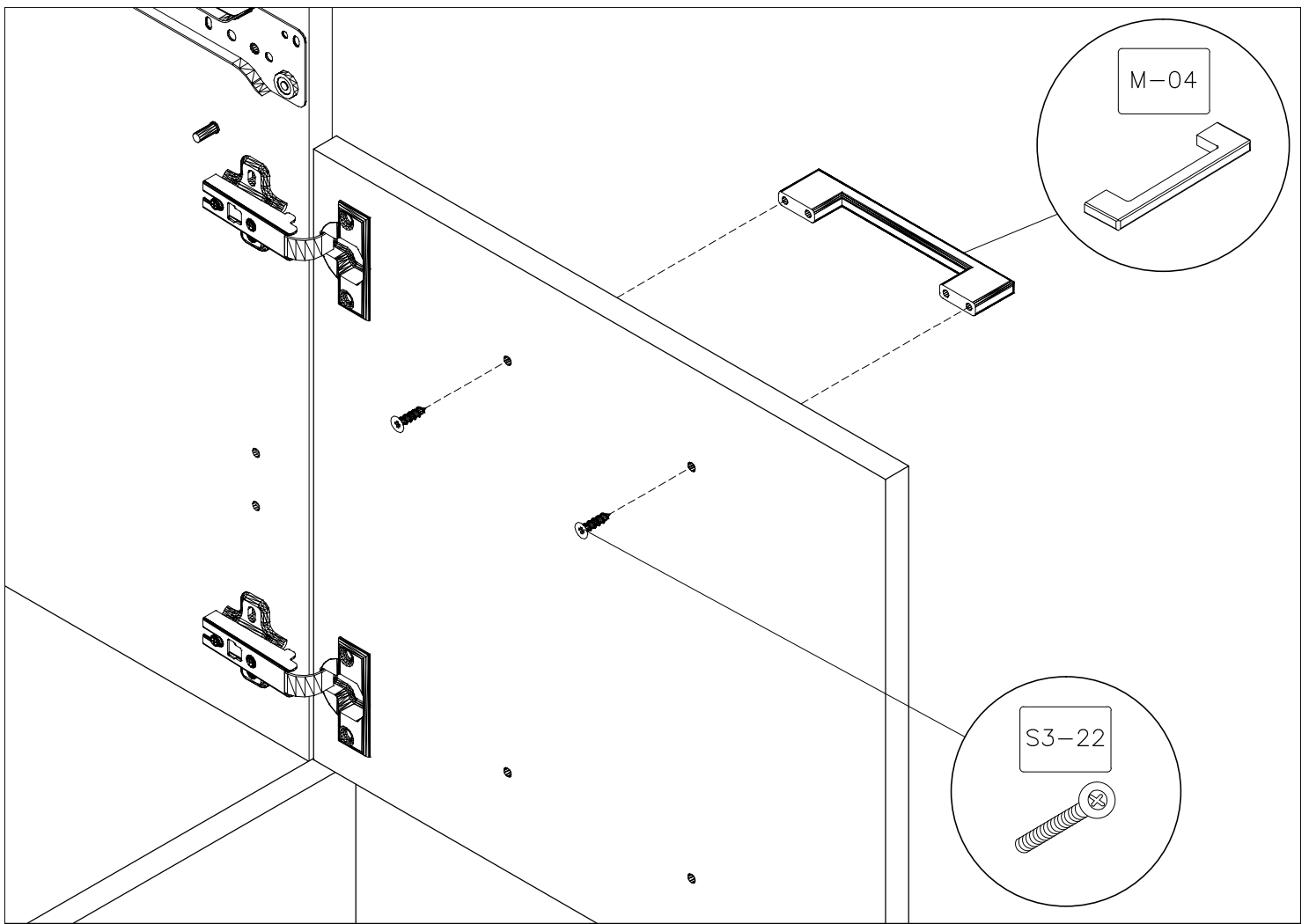




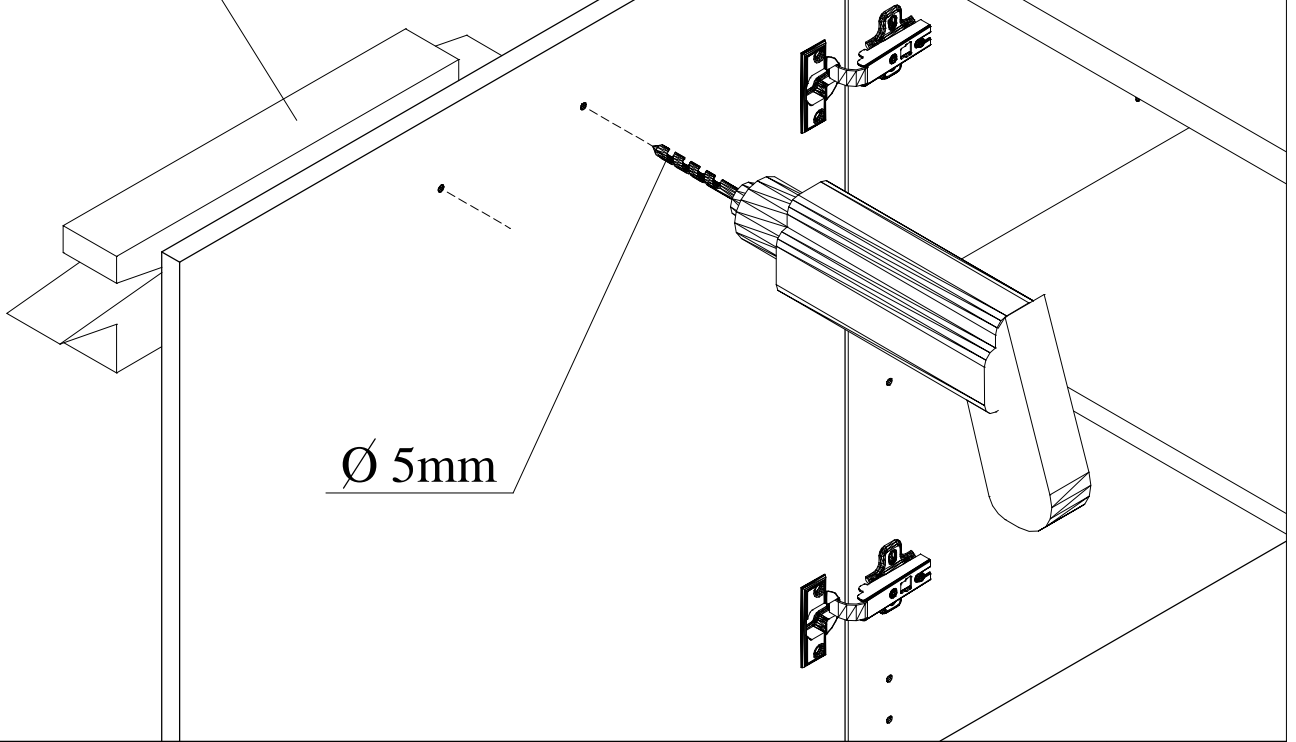




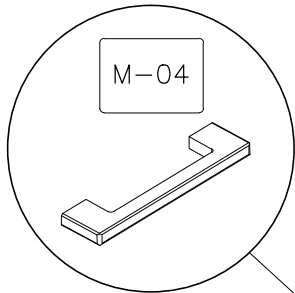




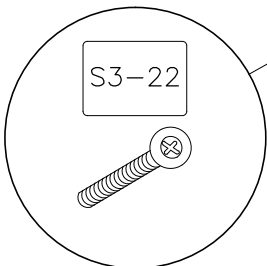
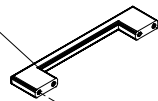
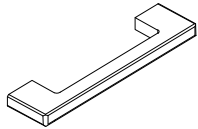
Piece of wood  
Bucata de lemn



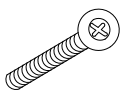
Ø 5mm

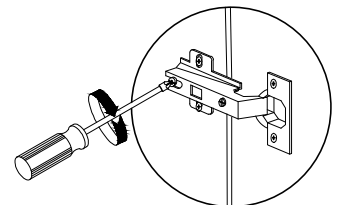
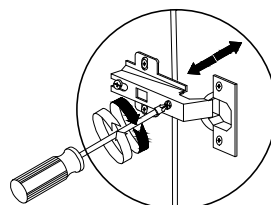
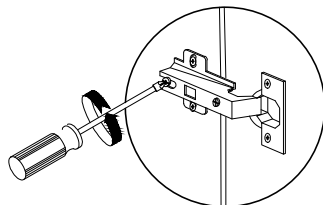
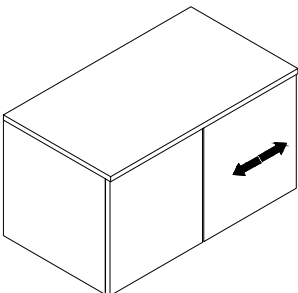
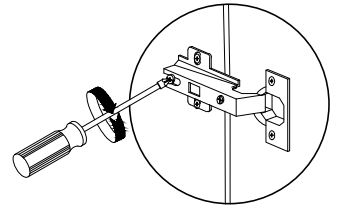
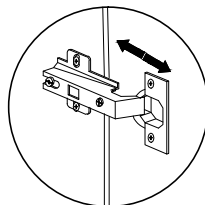
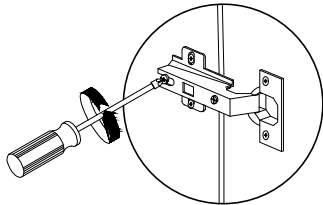
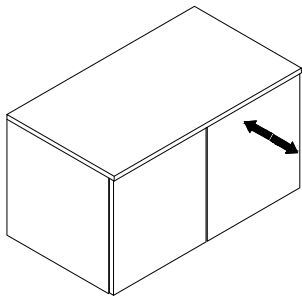
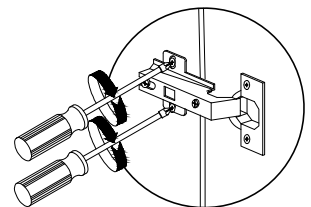
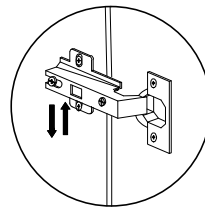
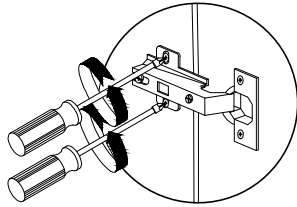
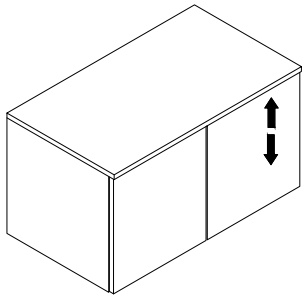
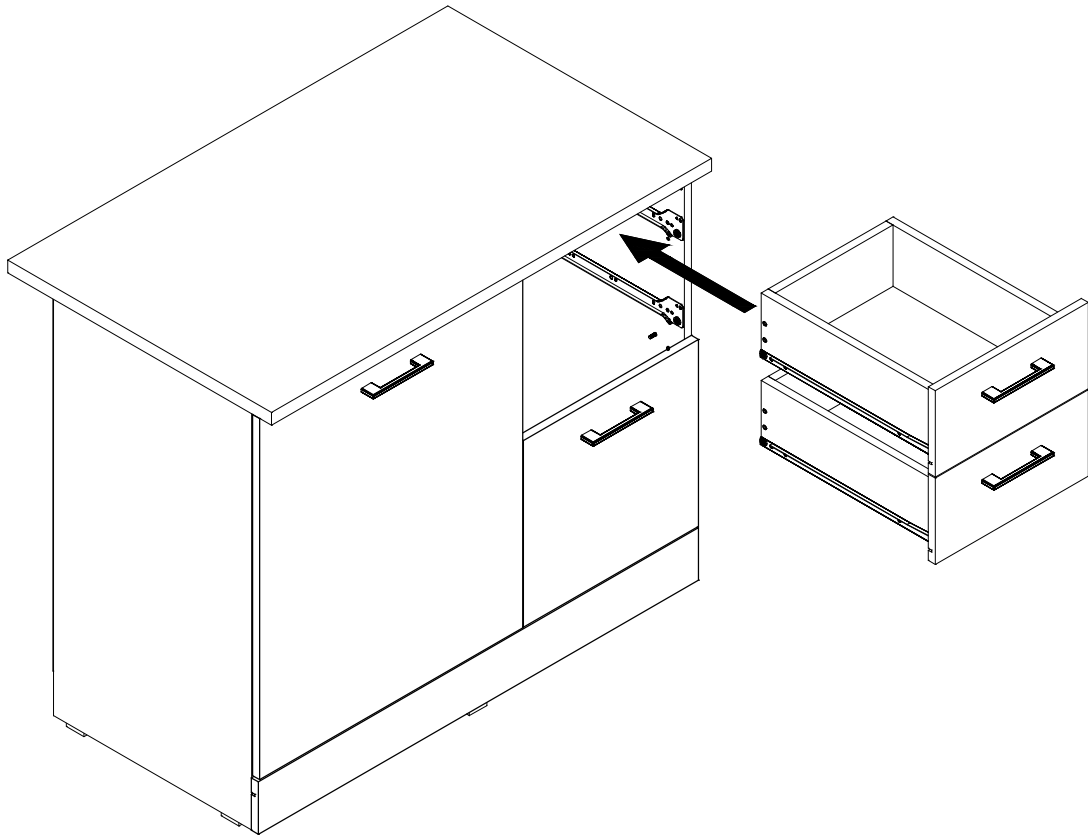


M-04



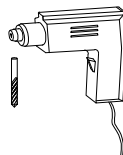
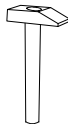
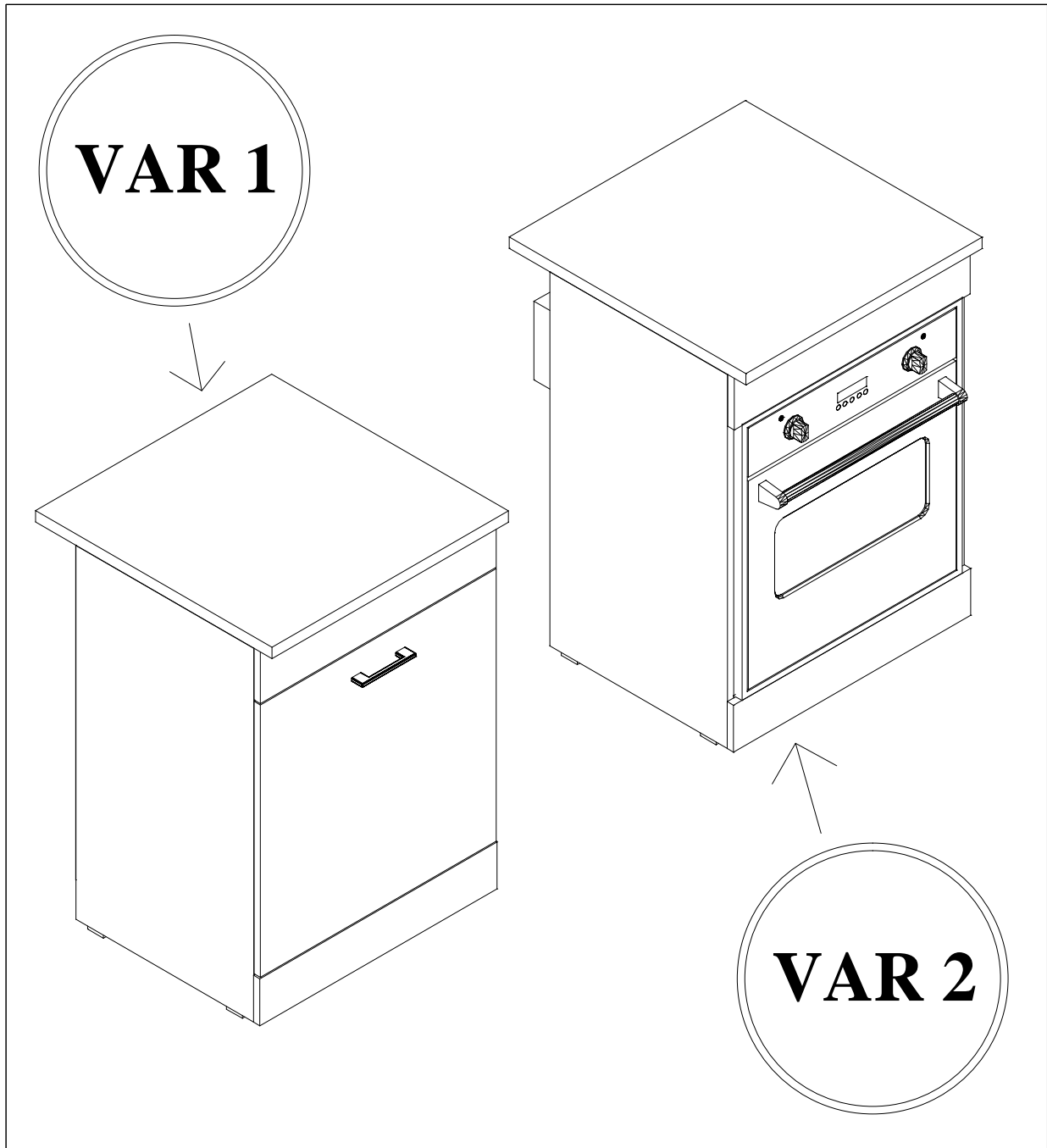
S3-22





Assembly instructions  
Instrucțiuni de montaj

PRODUCT : KITCHEN SMART – BASE CABINET 600  
PRODUS: BUCATARIE SMART – INFERIOR 600



**ENG**

Dear customer,

- As a furniture producer we would like to inform you that a wall fixing furniture can be good only if the connection between fixing material (plugs) and the wall is better. For the suspended items check the wall and use only appropriate type of dowels (brick, BCA, plasterboard, etc.) purchased from a specialty store.
- Assembler is ultimately responsible for a fixed wall. Installation and laying of electrical items will be made only by qualified personnel and authorized.
- Follow the description and specification of Charge assembly instructions – in case overload that may occur due to children playing, because people, material or due to other factors – we assume no liability as a manufacturer of furniture.
- O perfect functionality of the furniture is assured only if the settlement this adjusts the horizontal and vertical. Only after that will adjust the doors.
- All screws and removable connection elements will be checked and tightened after 5 to 6 weeks to ensure safety o final fixation.
- Do not use abrasive cleansers
- If not follow the instructions on the use, maintenance or installation, if the products or changes, if changes or used parts that do not meet original pieces, then lose any warranty or claim responsibility of the manufacturer of furniture.

| Incarcari maxime pentru polite in Kg: |  |      |      |      |       |                 |                                 |
|---------------------------------------|--|------|------|------|-------|-----------------|---------------------------------|
| Maximum weight in Kg Shelf            |  |      |      |      |       |                 |                                 |
| Lungime<br>Length                     | Grosime PAL melaminat<br>Thick chipboard |      |      |      |       | Sticla<br>Glass |                                 |
|                                       | mm                                       | 16   | 18   | 22   | 25    | 28              | 5 / 6/ 8                        |
| 0 ≤ 400                               |  | 8 kg | 8 kg | 8 kg | 10 kg | 10 kg           | Lungime<br>Length<br>>600=5Kg.  |
| 401 ≤ 600                             |  | 6 kg | 6 kg | 6 kg | 6 kg  | 6 kg            |                                 |
| 601 ≤ 800                             |  | 5 kg | 5 kg | 5 kg | 5 kg  | 5 kg            | Lungime<br>Length<br>>1000=2Kg. |
| 801 ≤ 1000                            |  | 3 kg | 3 kg | 3 kg | 3 kg  | 3 kg            |                                 |

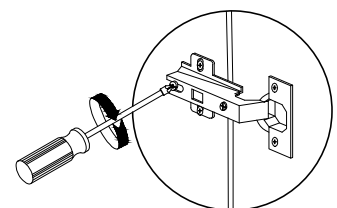
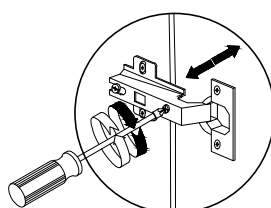
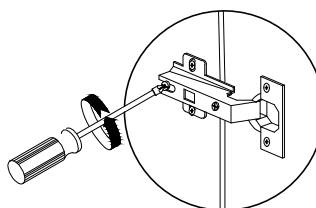
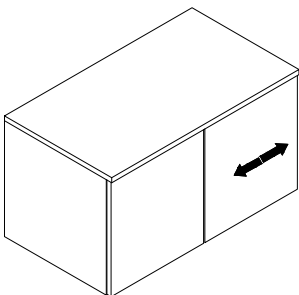
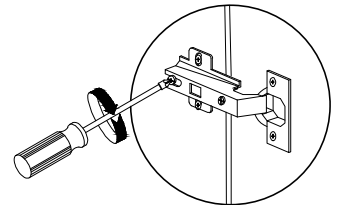
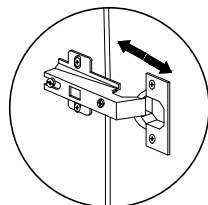
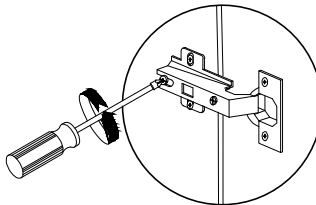
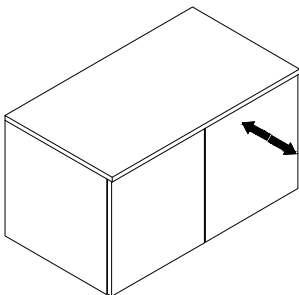
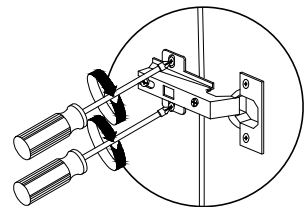
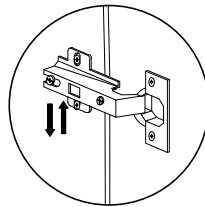
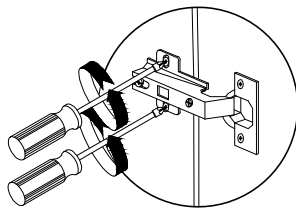
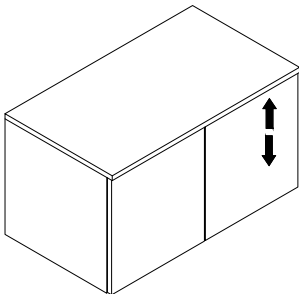
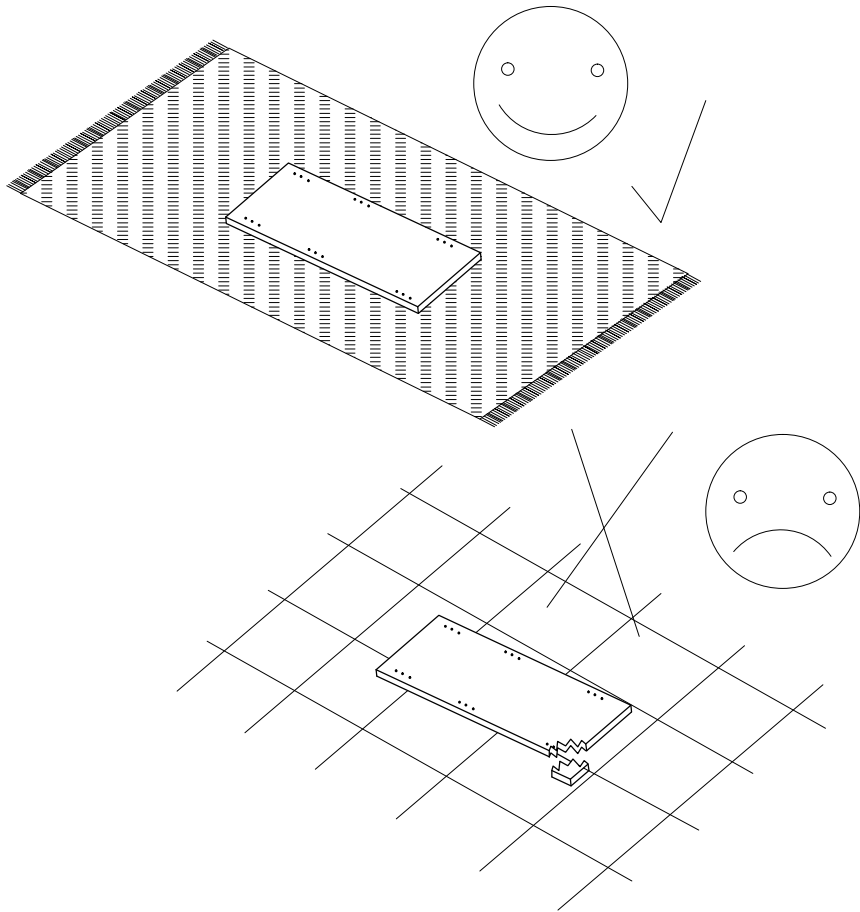
**RO**

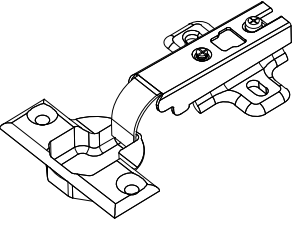
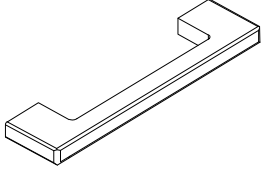
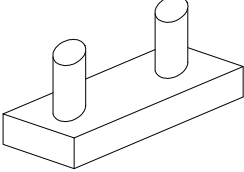

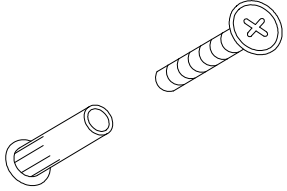
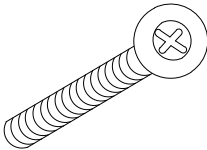
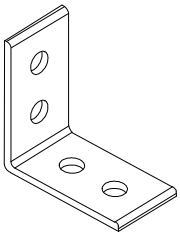


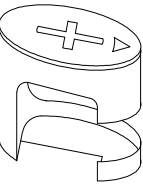

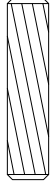

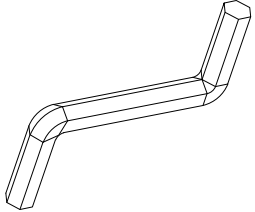
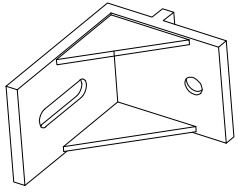
Stimate client,

În calitate de producător de mobilier am dori să vă informăm că o fixare a mobilierului de perete poate fi bună doar dacă legătura dintre materialul de fixare (dibluri) și perete este bună. În cazul corpurilor suspendate verificați peretele și folosiți doar dibluri corespunzătoare tipului de perete (caramida, BCA, rigips, etc.) achiziționate dintr-un magazin de specialitate. În definitiv montatorul este responsabil de fixarea de perete.

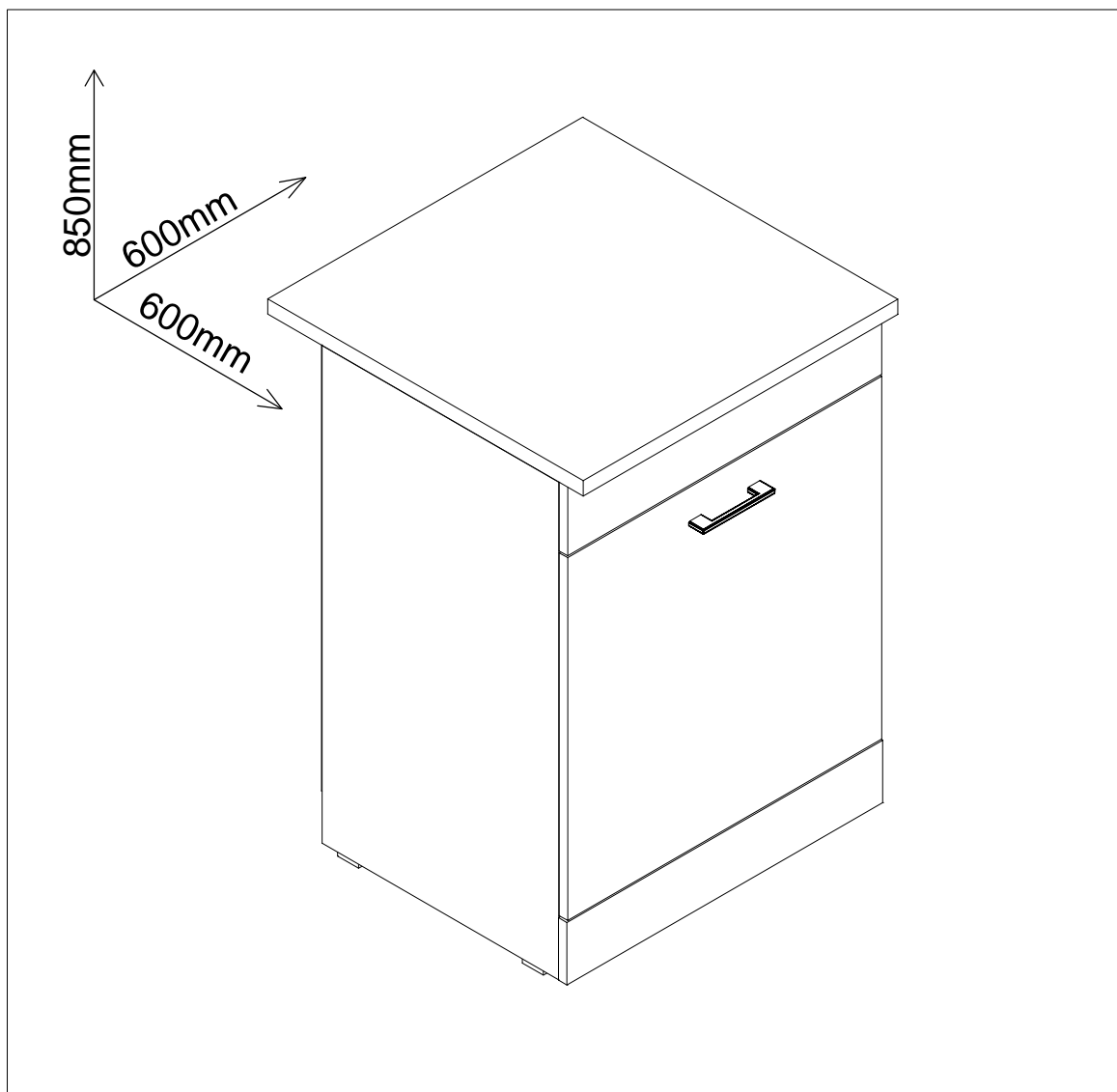
- Montarea și pozarea articolelor electrice se va efectua doar de către personal calificat și autorizat.
- Respectați descrierea și specificațiile de încărcare din instrucțiunile de montaj – în caz de supraîncărcare ce poate să apară datorită copiilor care se joacă, datorită persoanelor, materialului sau datorită altor factori – nu ne asumăm nici o răspundere ca producător de mobilier.
- O funcționalitate perfectă a mobilierului este asigurată doar în cazul în care la așezare, aceasta se reglează pe orizontală și verticală. Doar după aceasta se vor regla ușile.
- Toate suruburile și elementele de îmbinare demontabile vor trebui verificate și strânse după 5 până la 6 săptămâni pentru a se asigura o siguranță definitivă a fixării.
- Nu folosiți agenți de curățare abrazivi
- În cazul în care nu se respectă instrucțiunile de utilizare, de deservire sau de montaj, dacă se efectuează modificări ale produselor, dacă se schimbă piese sau se folosesc piese care nu corespund pieselor originale, atunci se pierde orice garanție sau pretenție de responsabilitate din partea producătorului de mobilier.





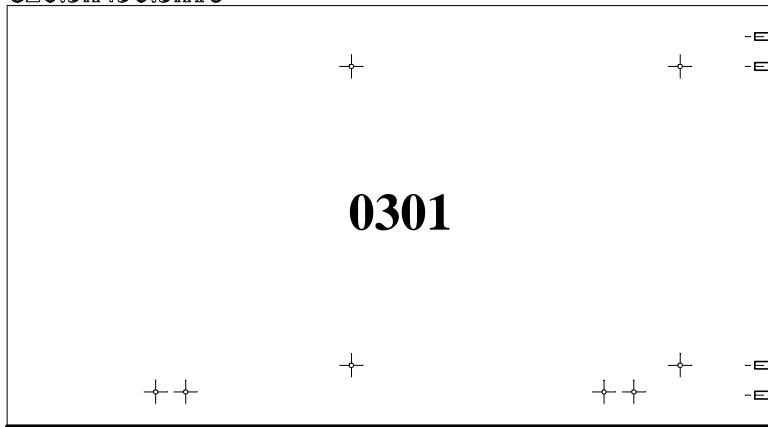
|  |   |  |
|--|---|--|
| <p>B-01</p>     | <p>M-04</p>                    | <p>PI-01</p>    |
| <p>S-001</p>    | <p>SC</p>                      | <p>S3-22</p>    |
| <p>C-02</p>   | <p>S1-16</p> <p>∅3.5x16</p>  | <p>H</p>      |
| <p>D-001</p>  | <p>D-002</p>                 | <p>D-003</p>  |
| <p>T-01</p>   | <p>HEX</p>                   | <p>C-03</p>   |

## Caracteristici tehnice produs

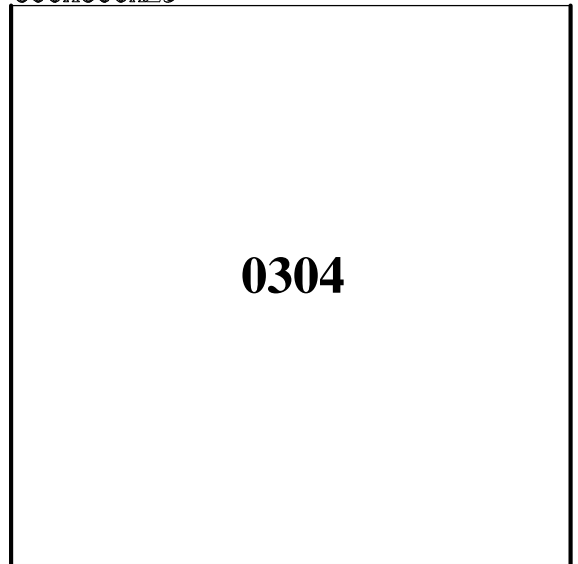


- Materiale:
- Placi din aschii de lemn (PAL), meleminate de grosime = 16 mm
  - Placi din fibre de lemn de inalta densitate (HDF) de grosime = 3 mm
  - Cant ABS 0.5 mm
  - Posibilitate montare cuptor incastrabil
  - Blat din PAL de grosime 25mm
  - Manere material plastic
  - Elemente de imbinare din lemn si metalice
  - Balamale aruncatoare metalice
  - Picioare plastic H = 6 mm

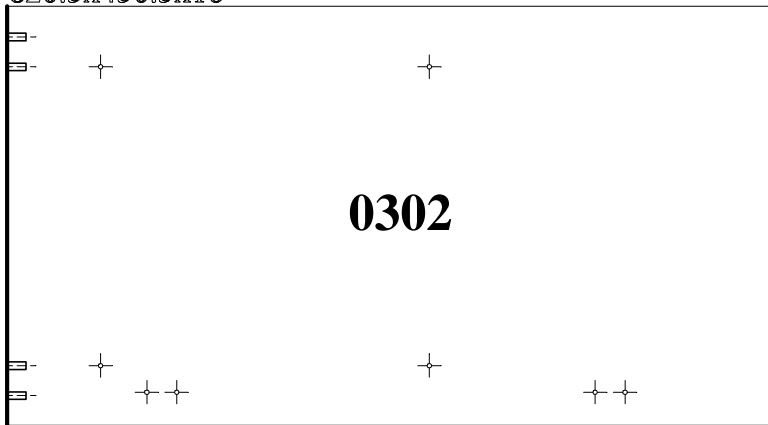
820.5x450.5x16



600x600x25



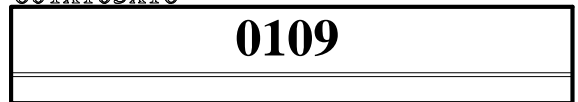
820.5x450.5x16



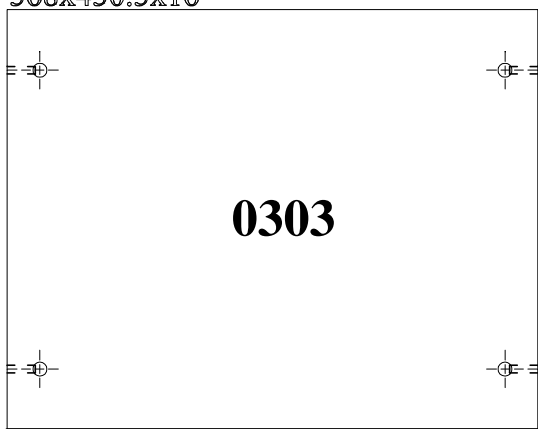
598x114x16



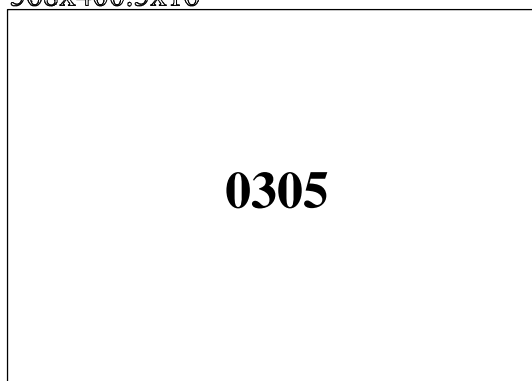
601x103x16



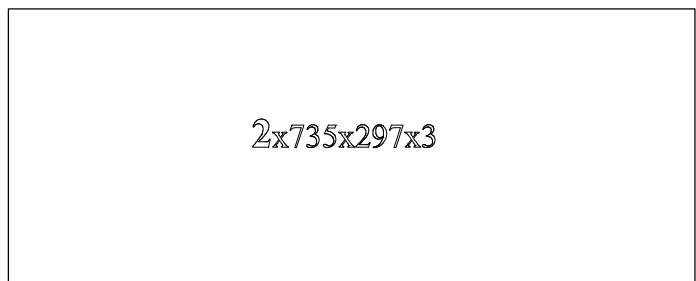
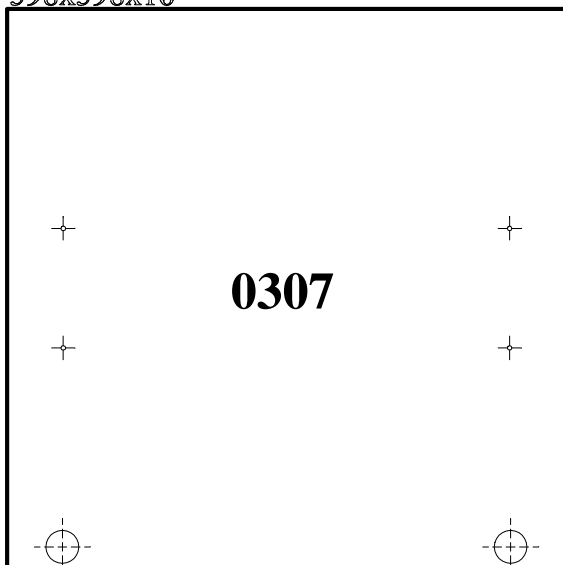
568x450.5x16

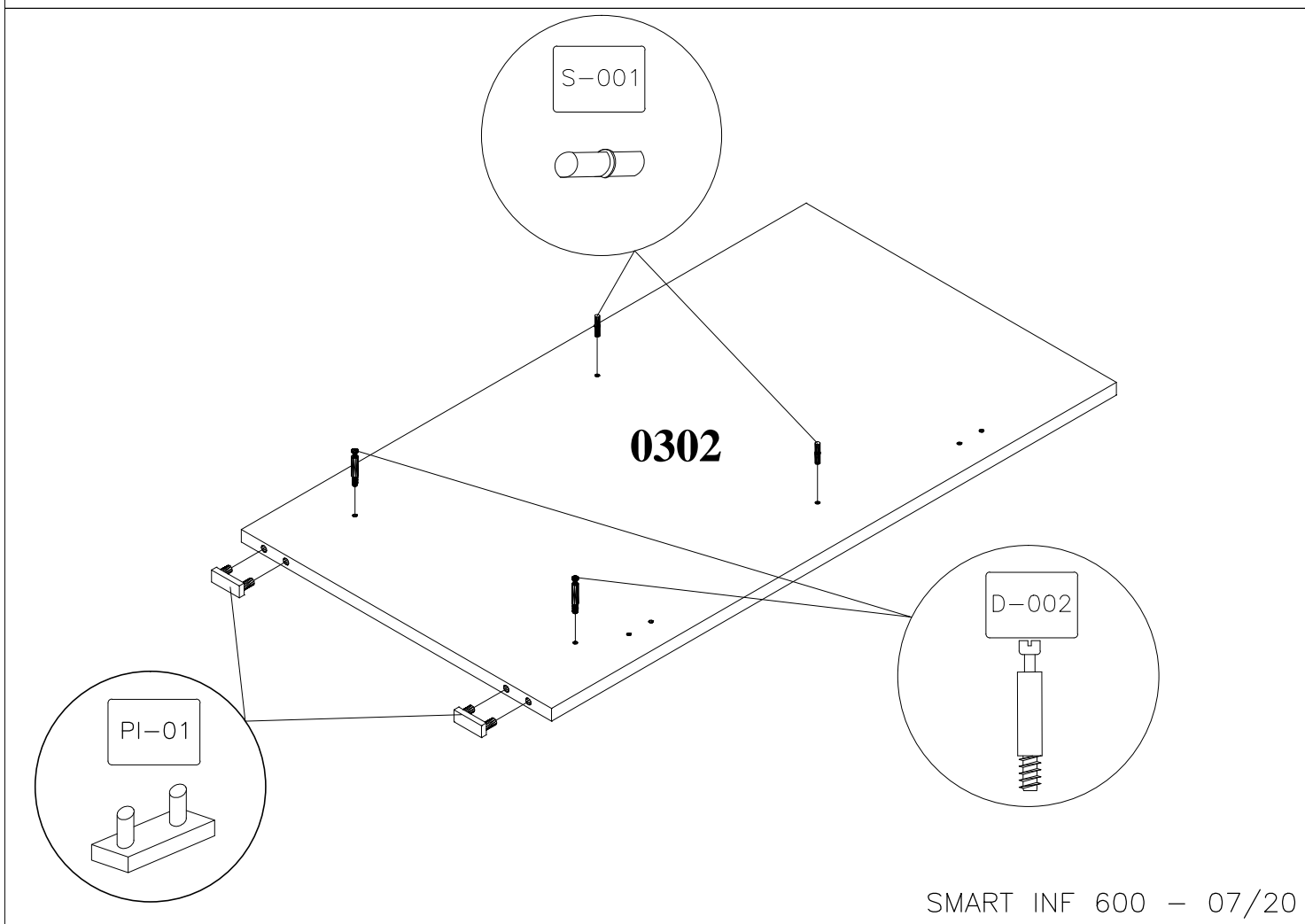
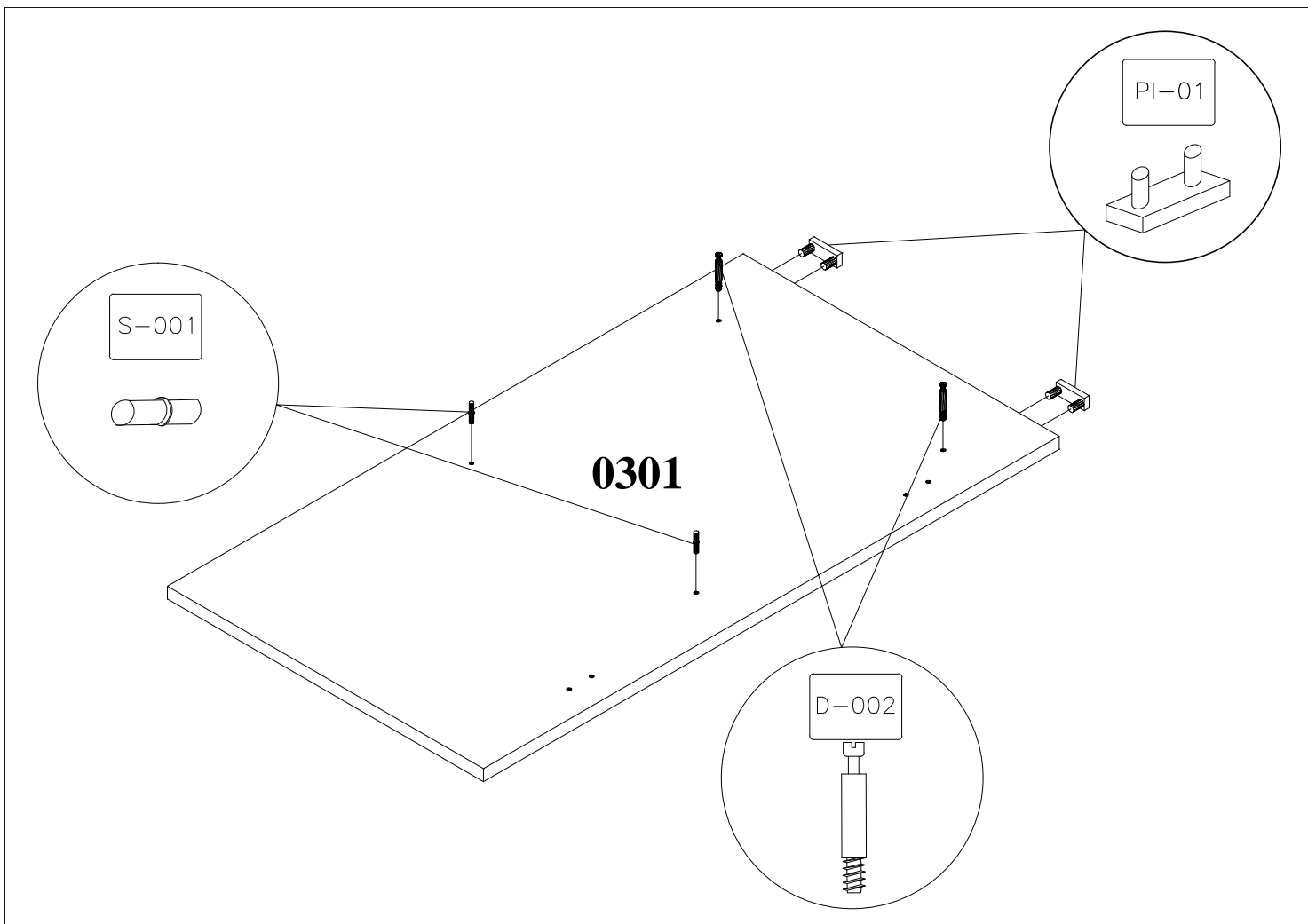


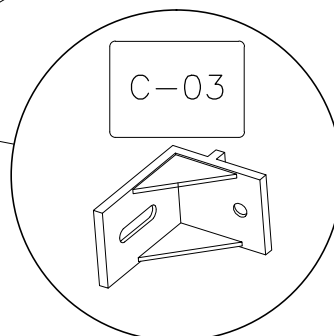
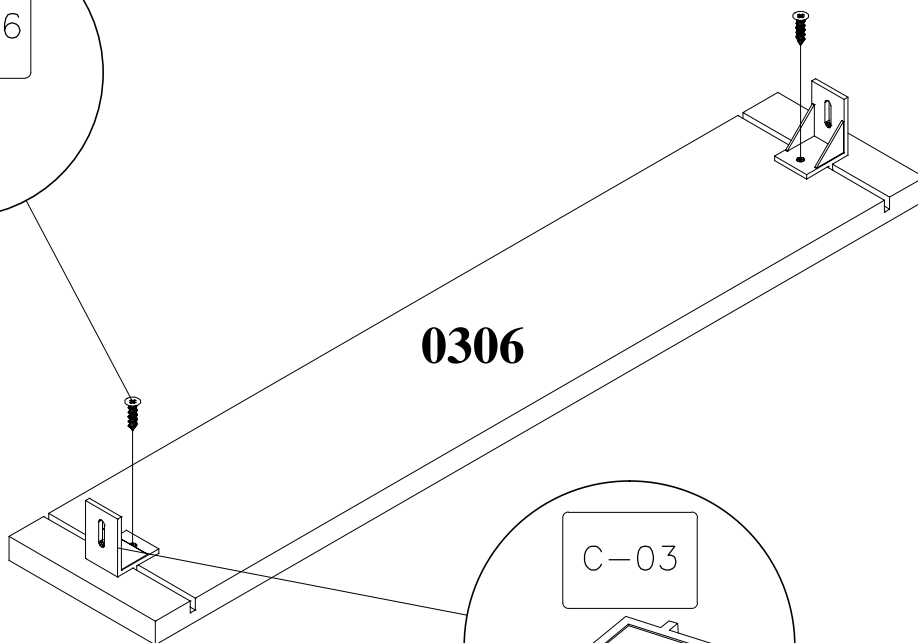
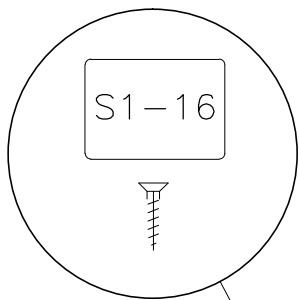
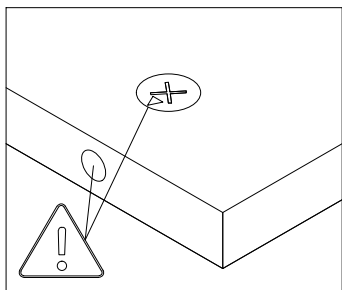
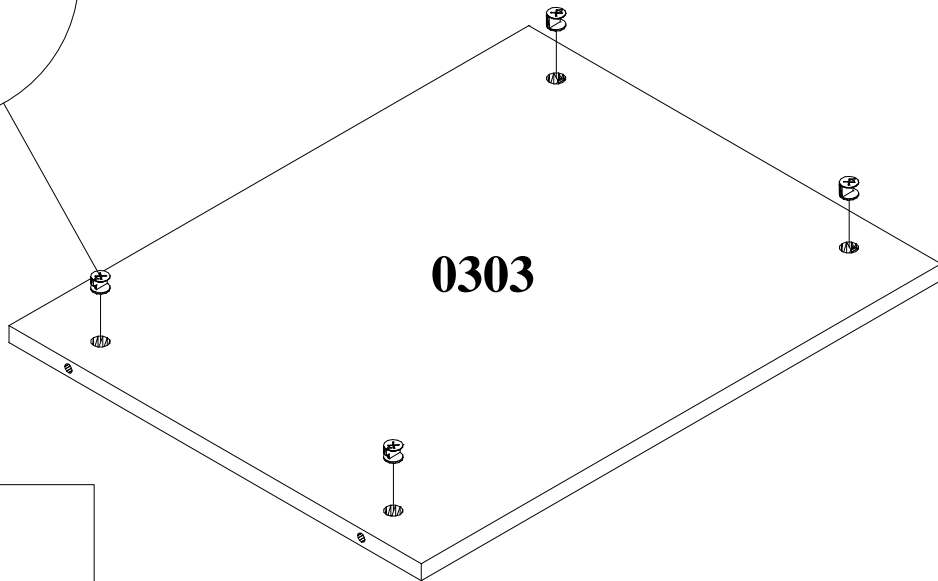
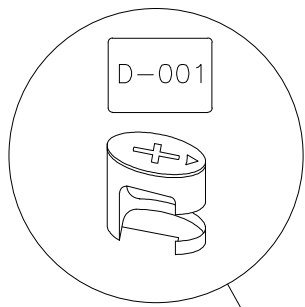
568x400.5x16

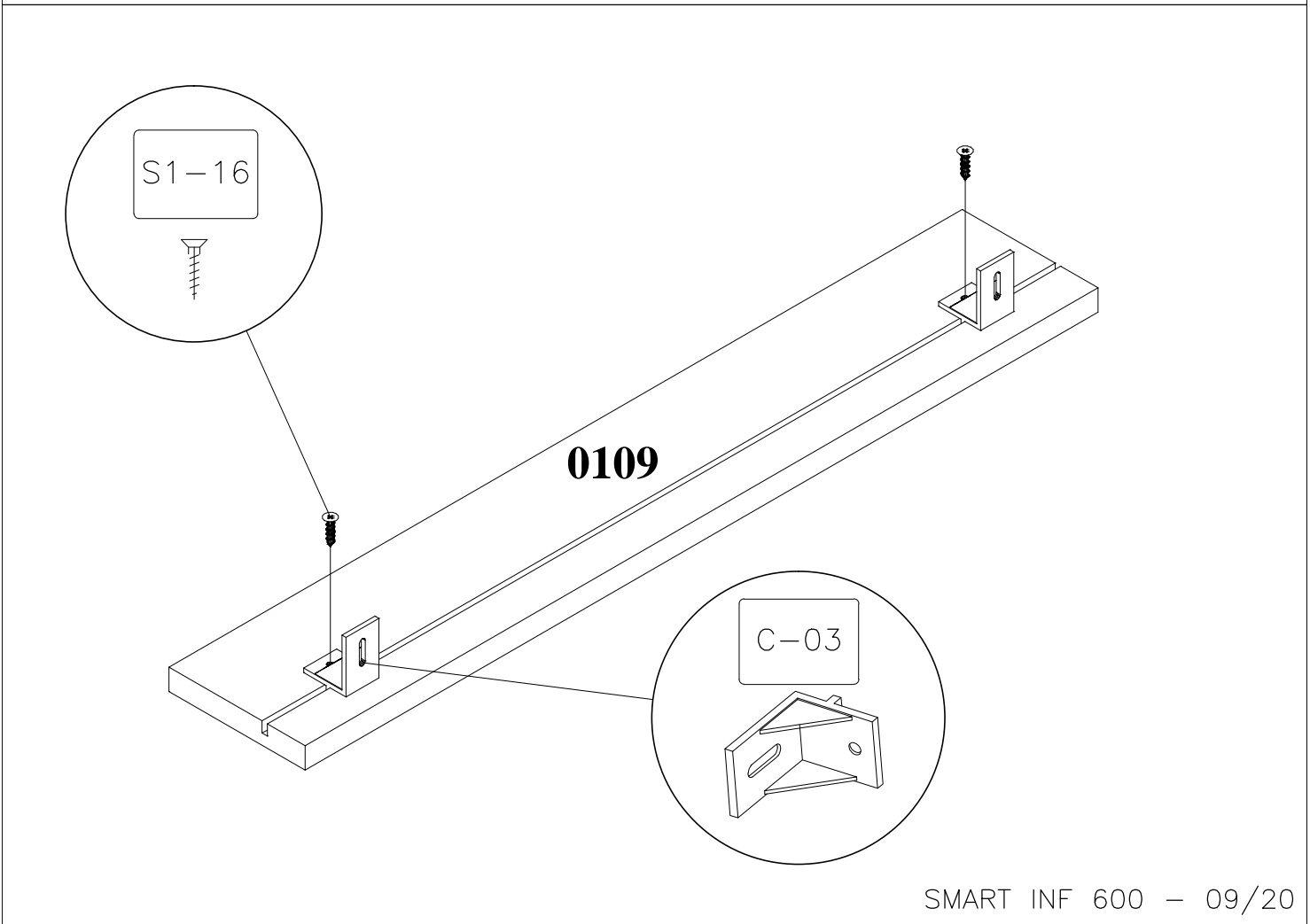
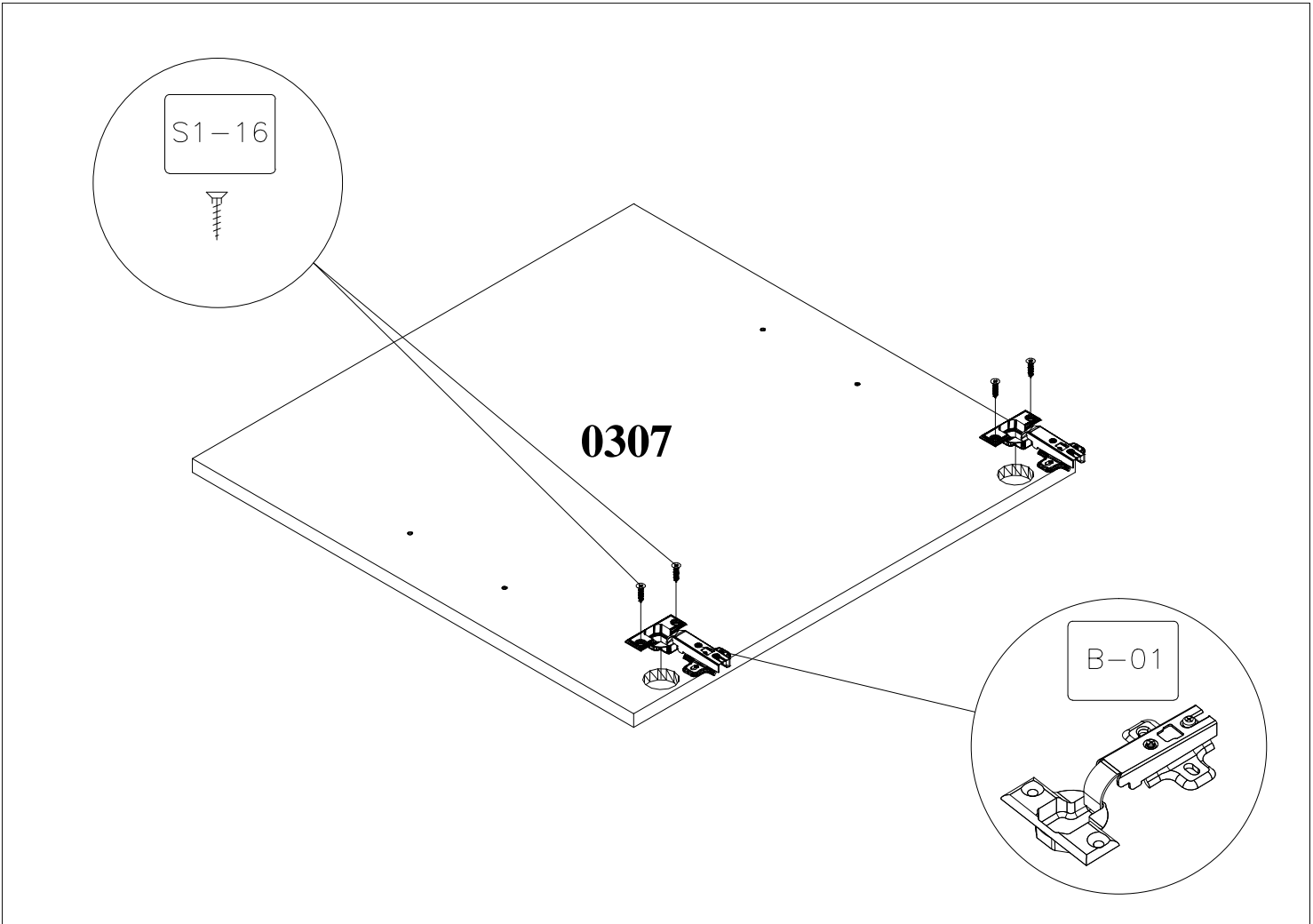


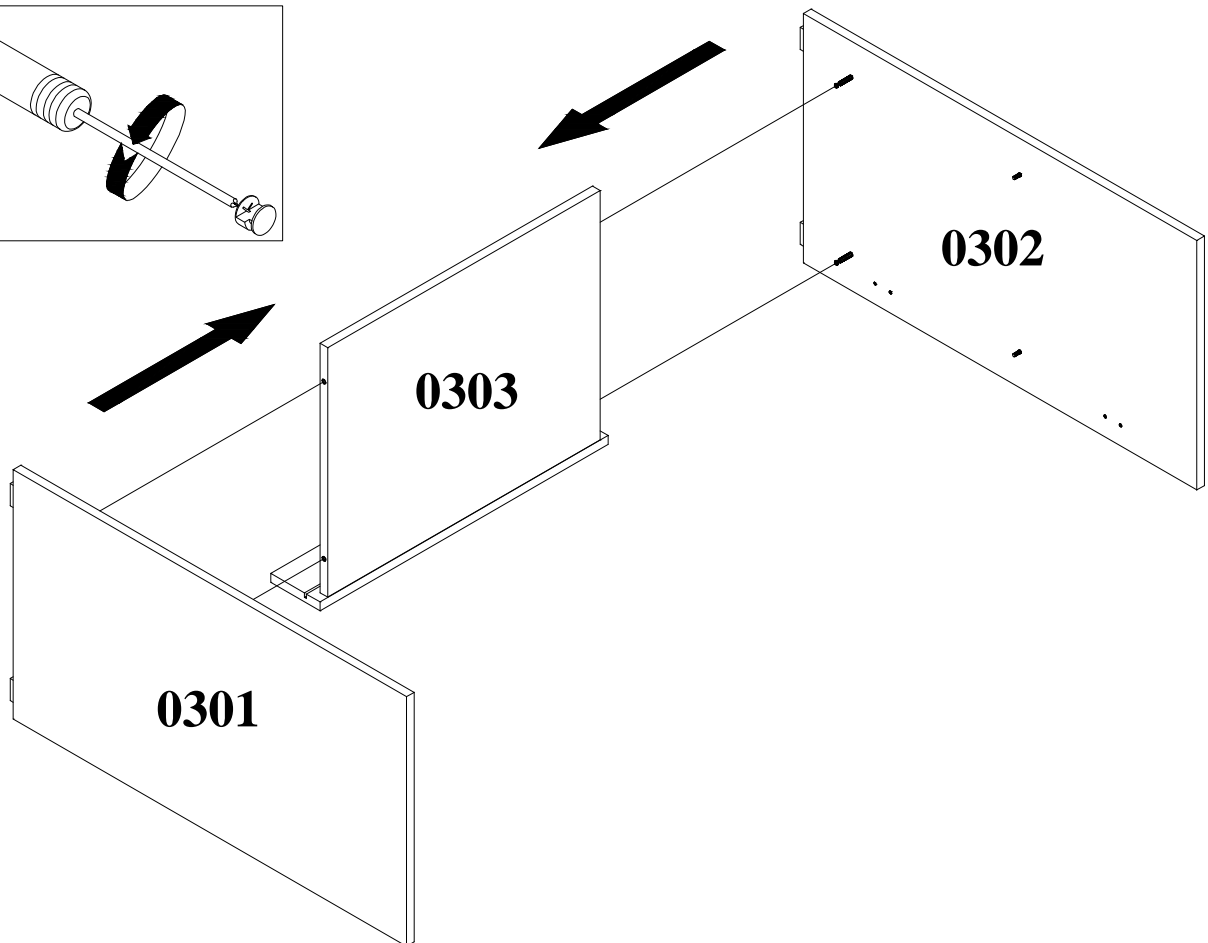
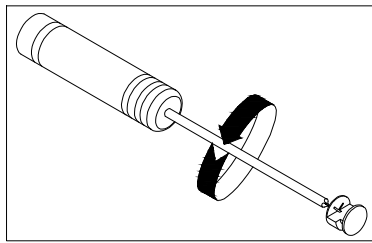
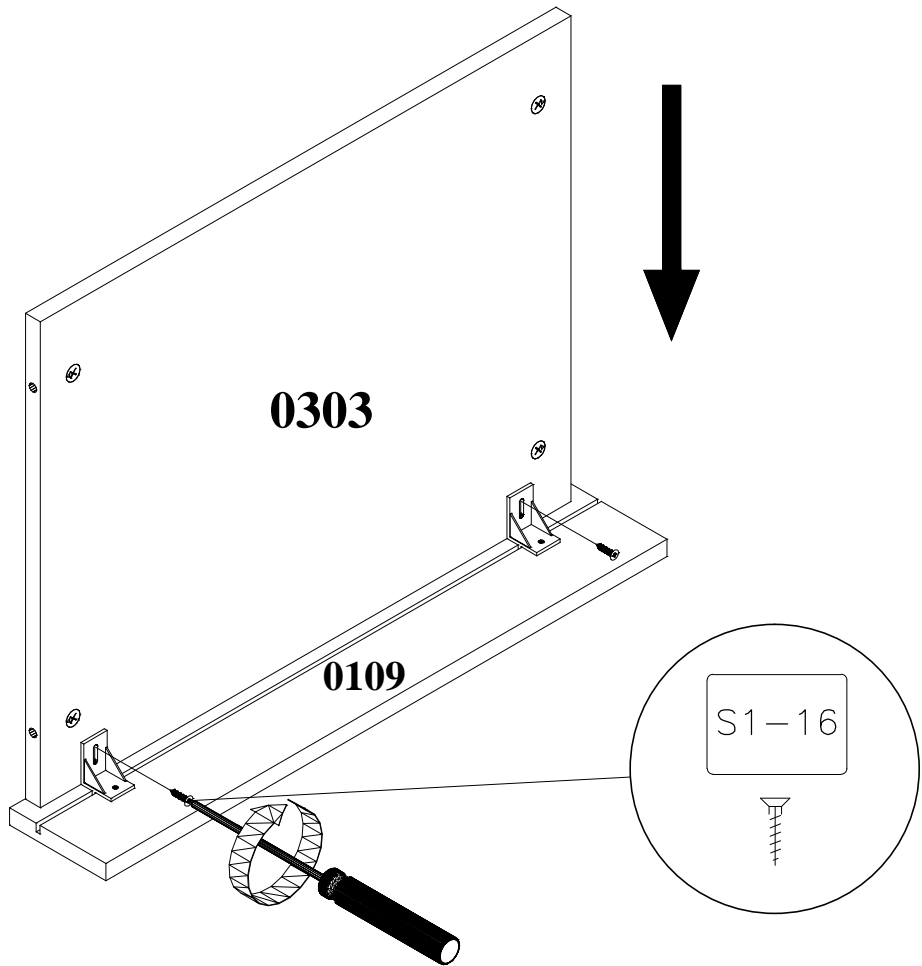
598x598x16



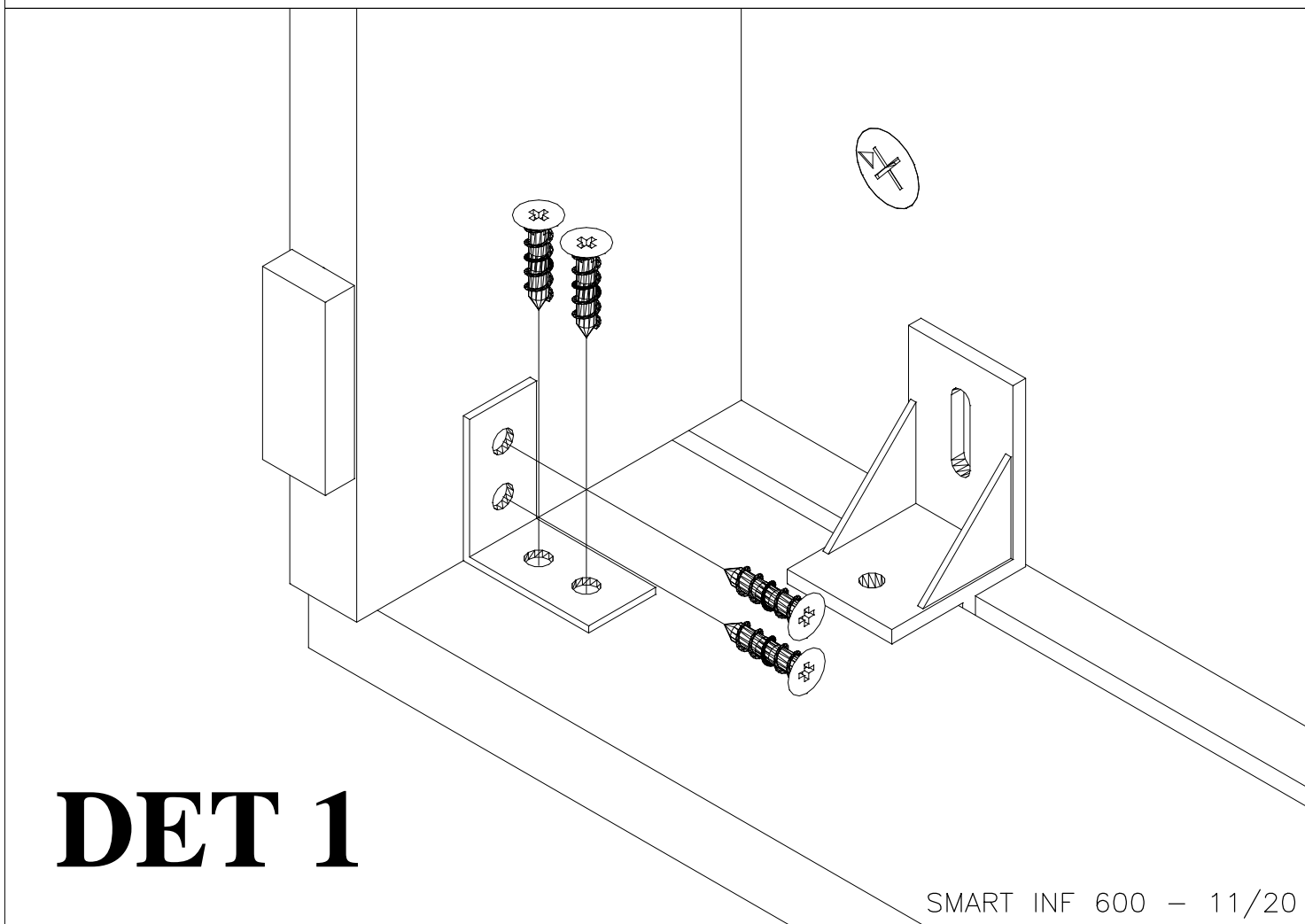
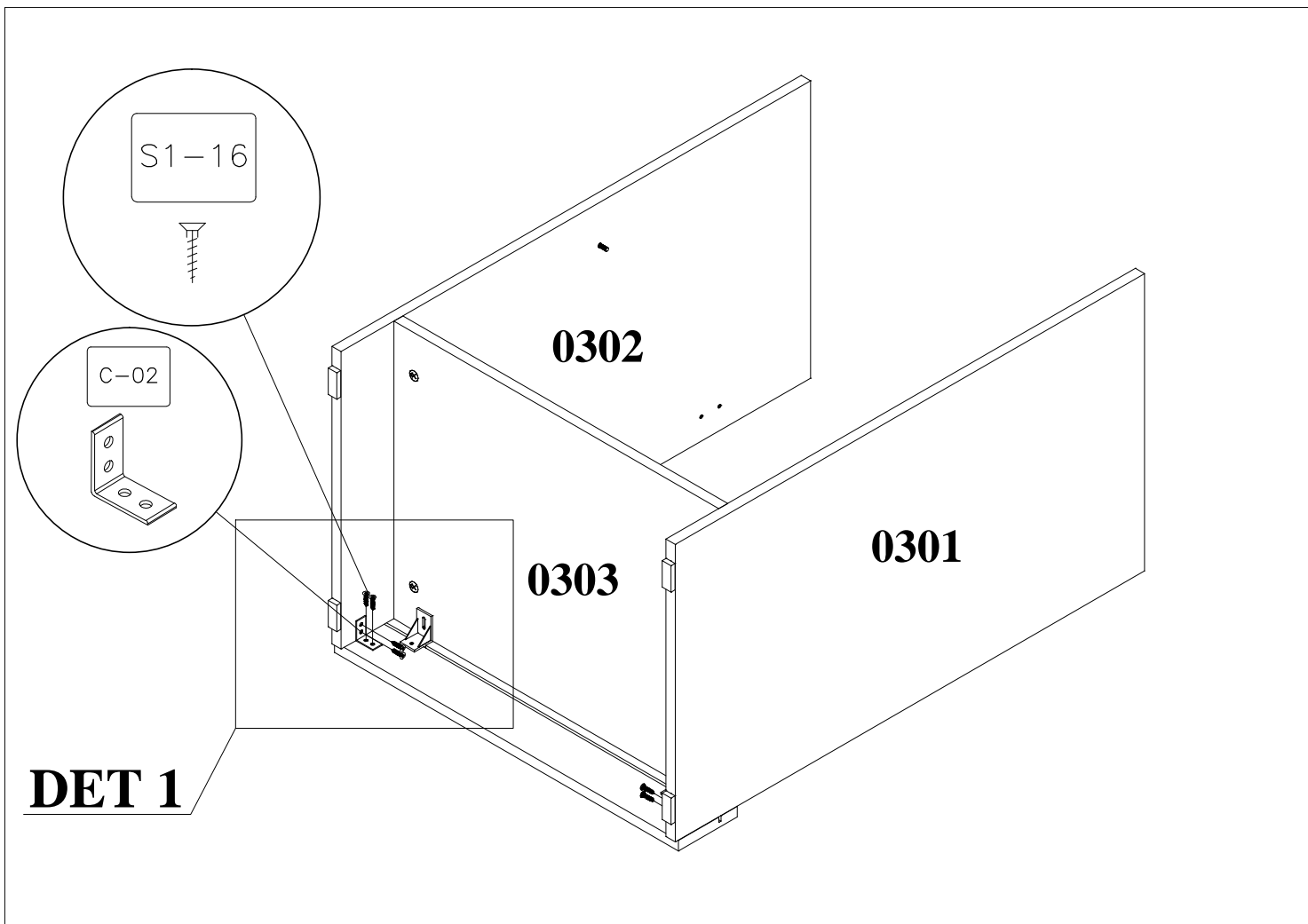


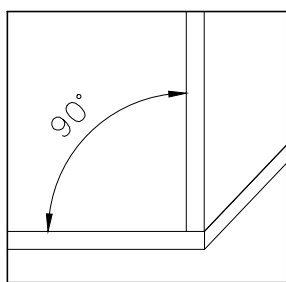
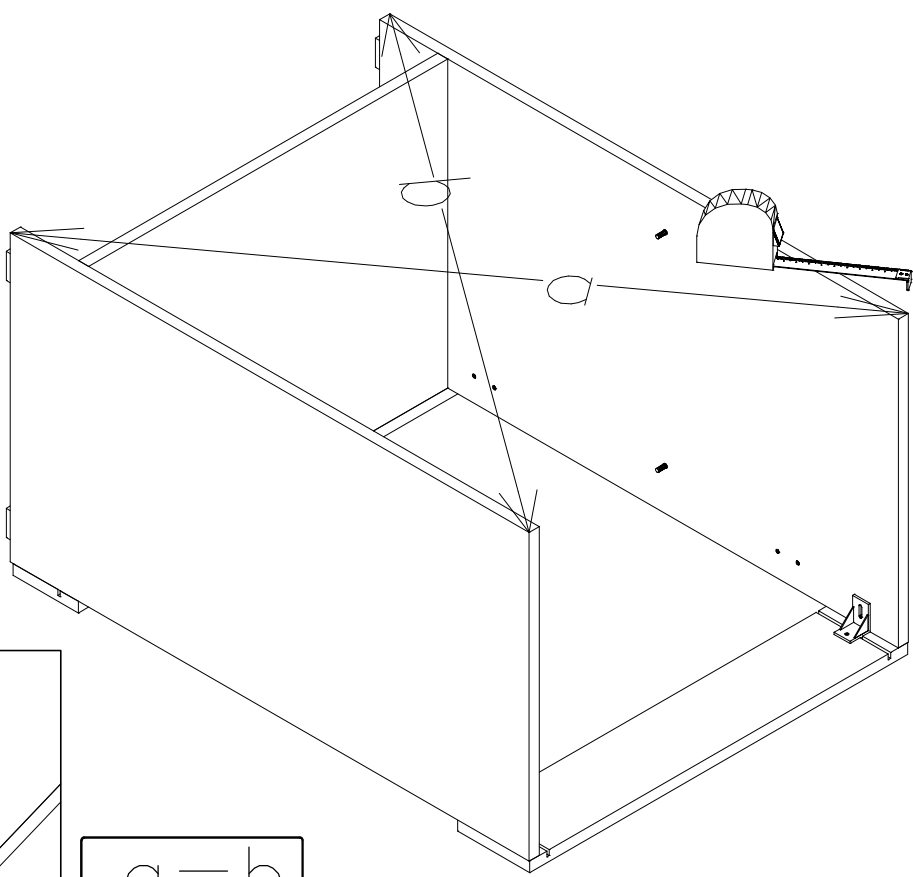
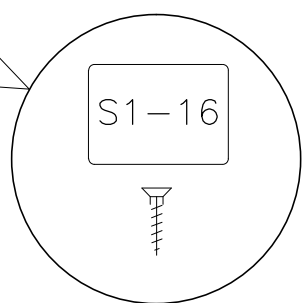
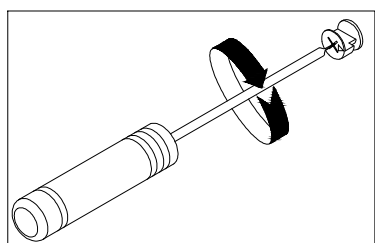
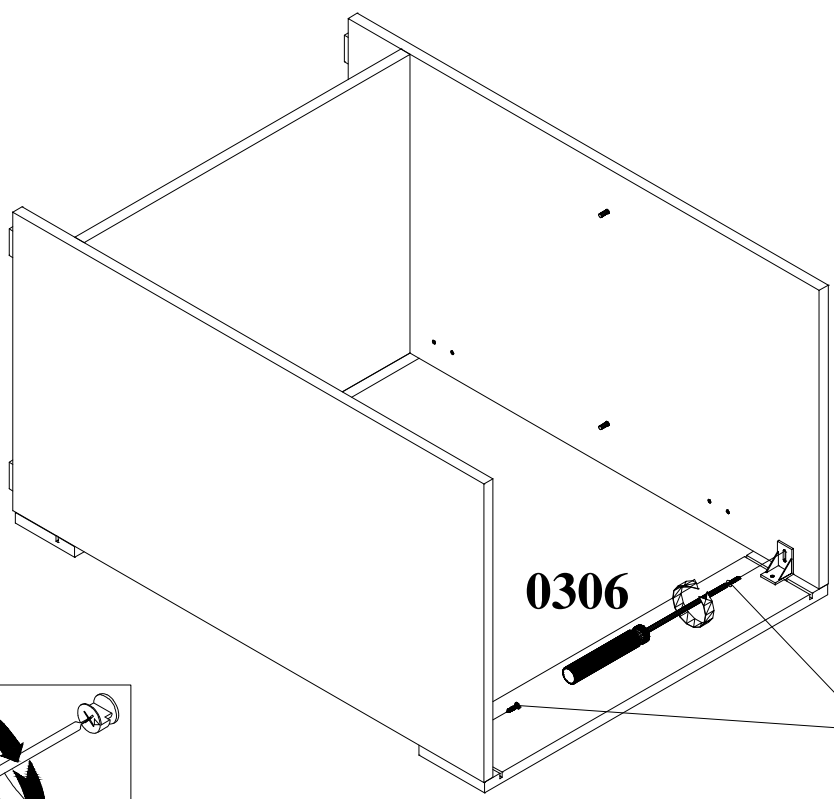












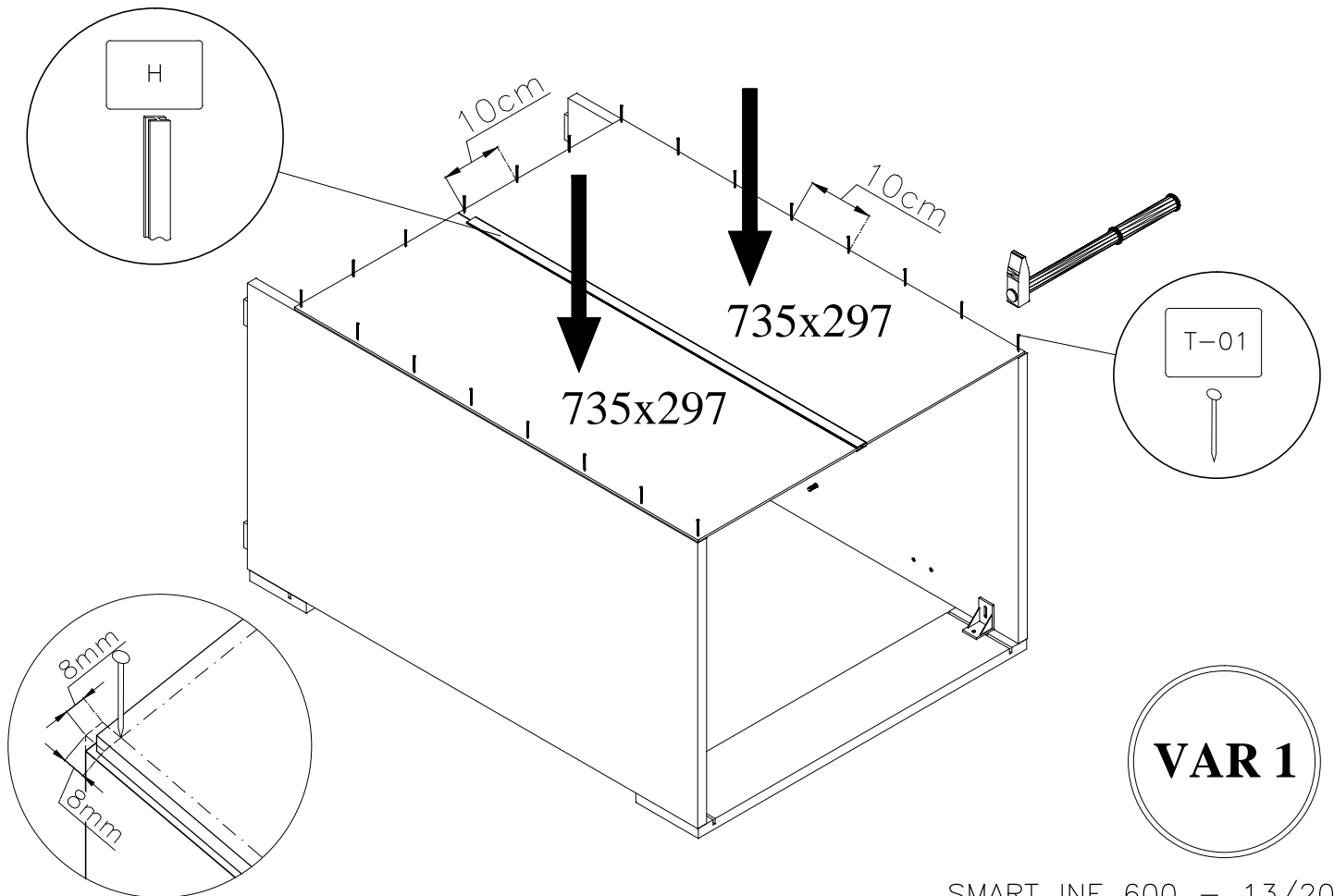
a = b

**VAR 1**

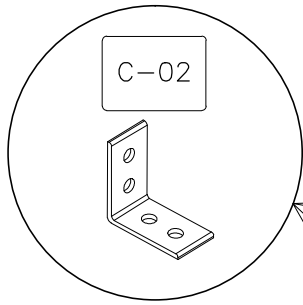
→ pag. 13

**VAR 2**

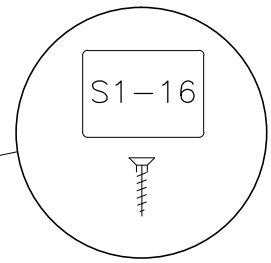
→ pag. 17



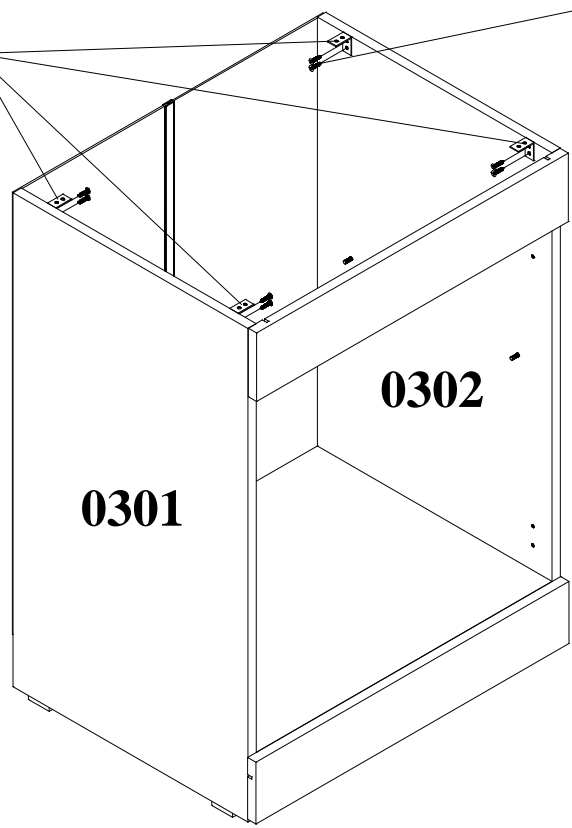
**VAR 1**



C-02



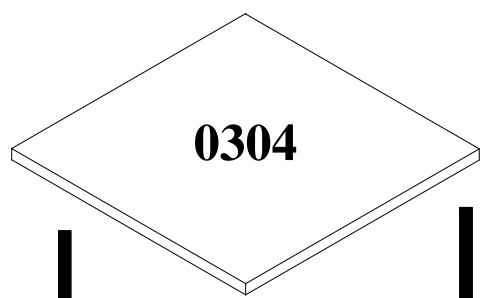
S1-16



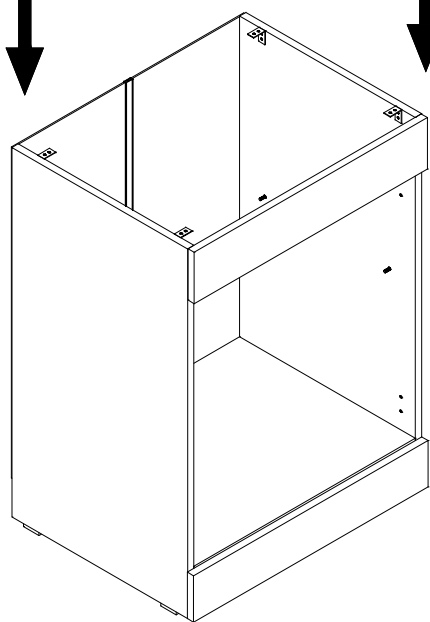
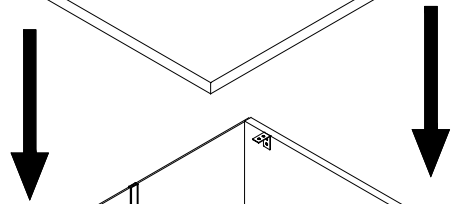
0301

0302

**VAR 1**



0304

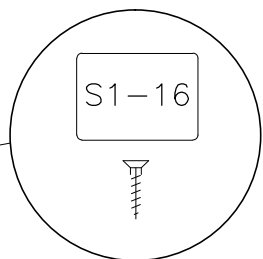


**VAR 1**

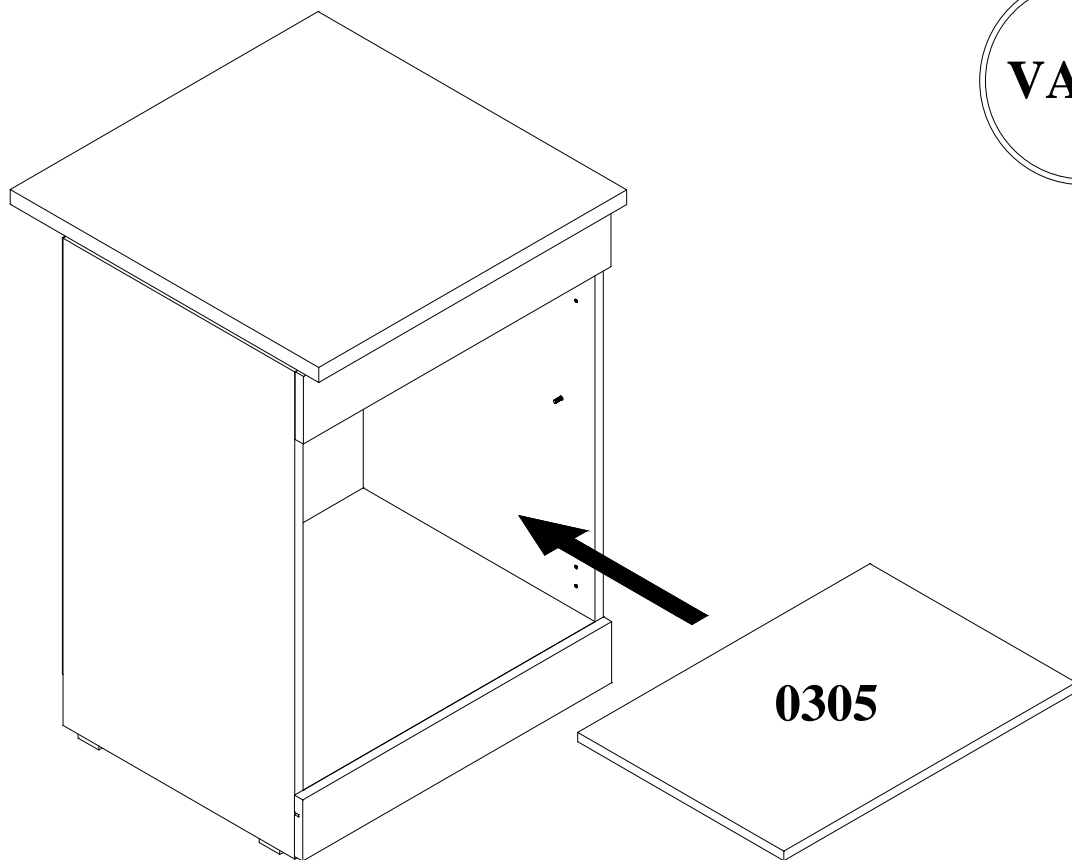
**VAR 1**

**0304**

30mm

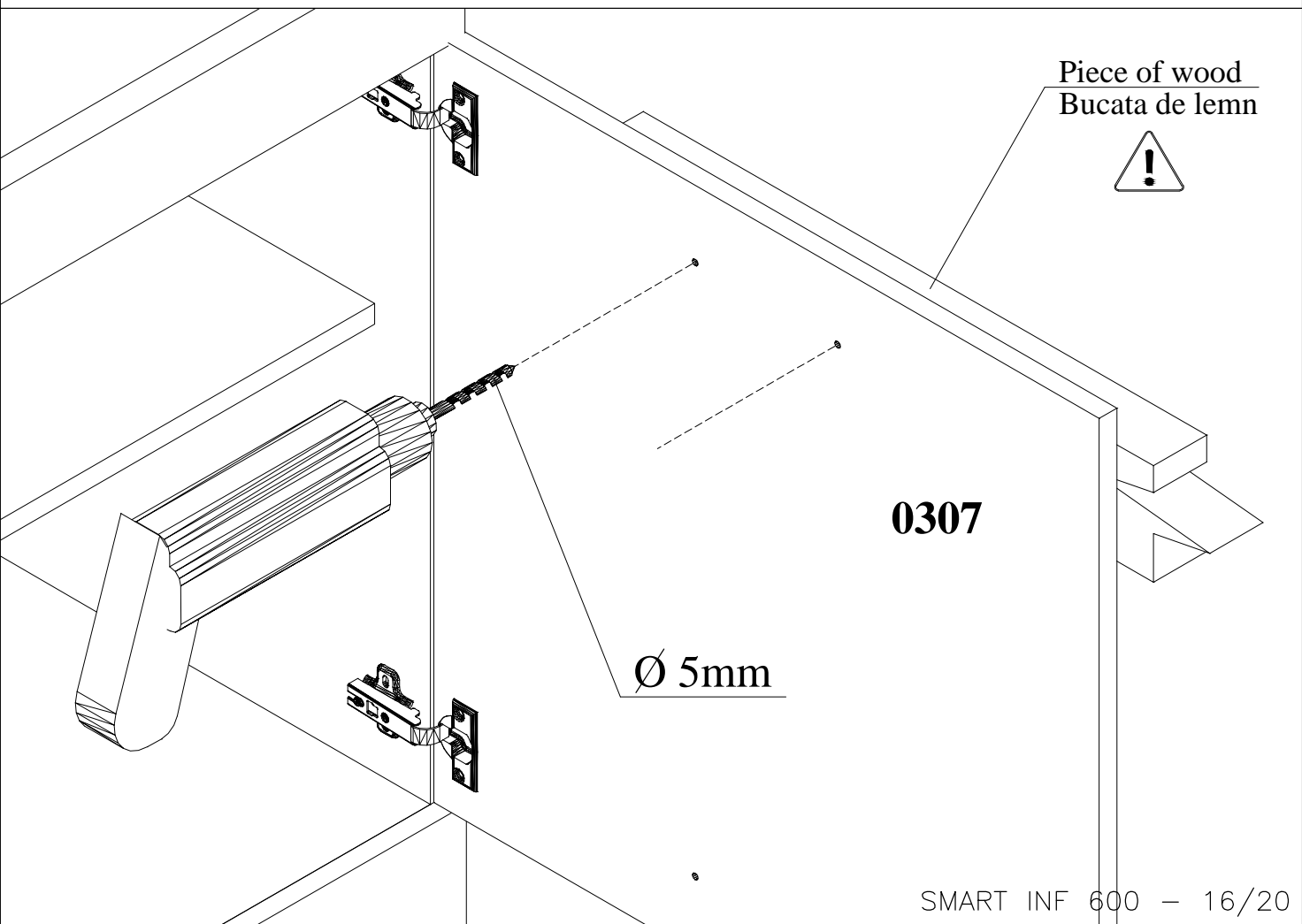
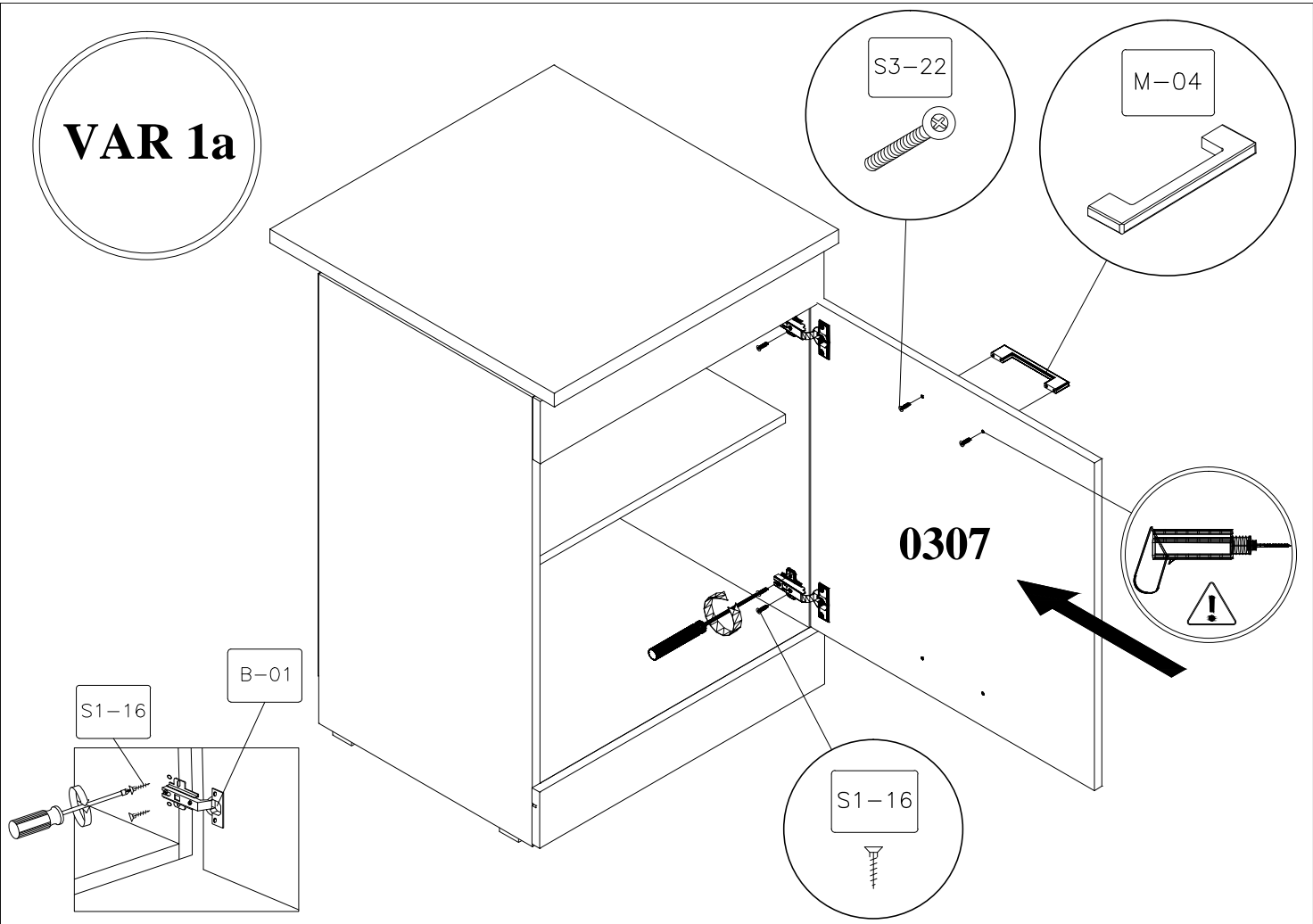


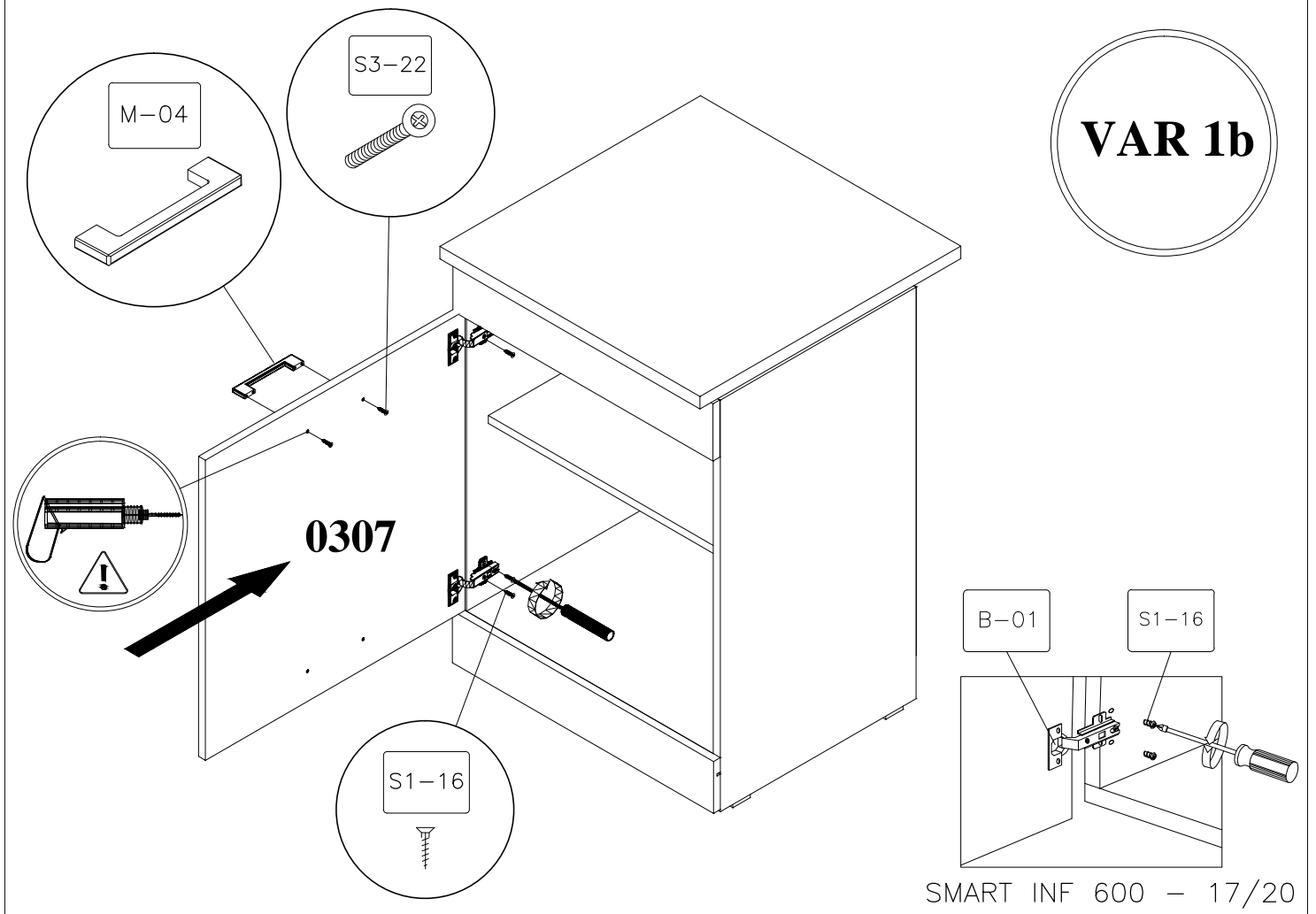
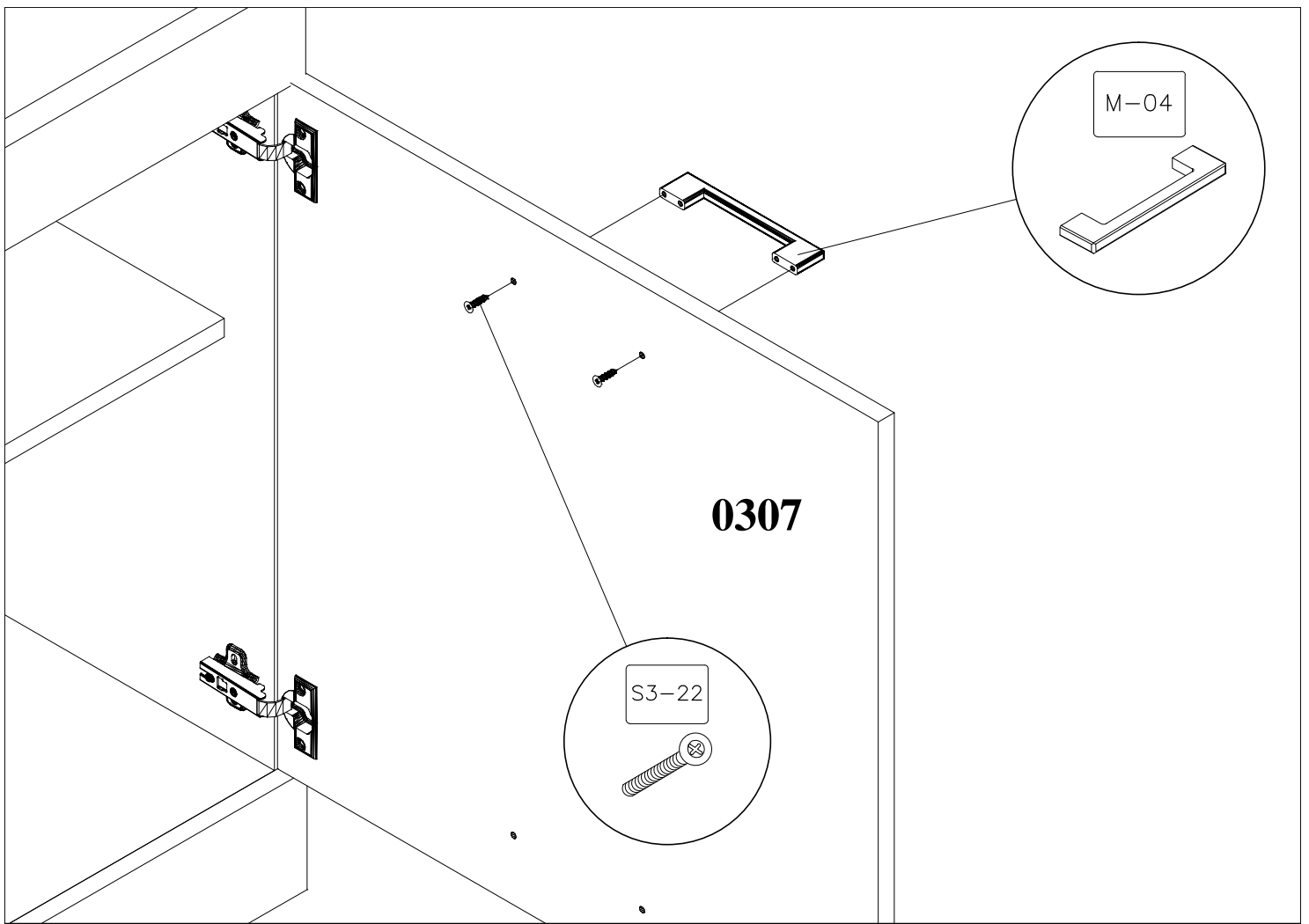
**VAR 1**



**0305**

# VAR 1a

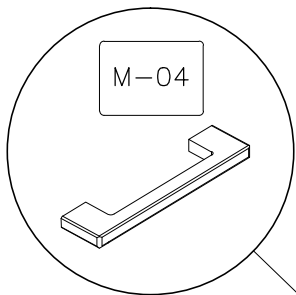




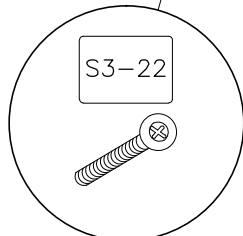
Piece of wood  
Bucata de lemn



Ø 5mm

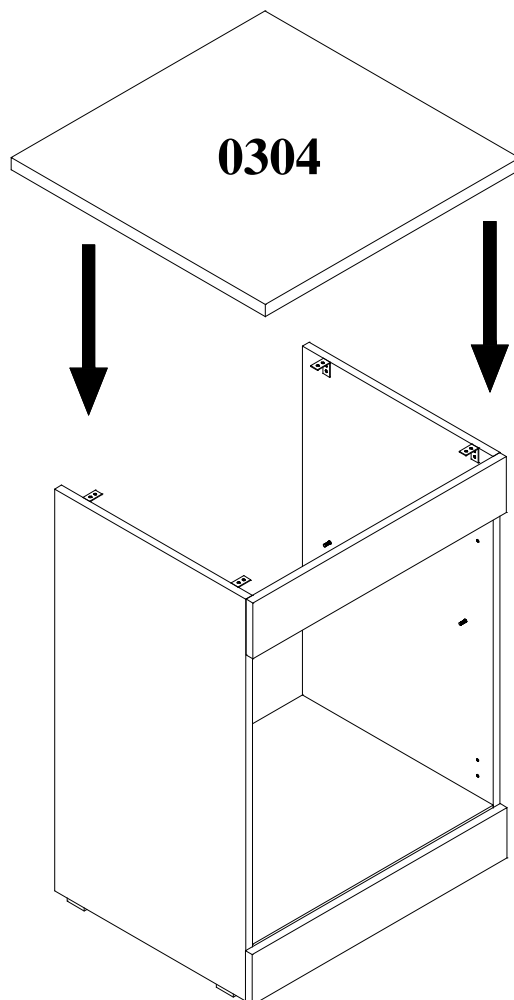
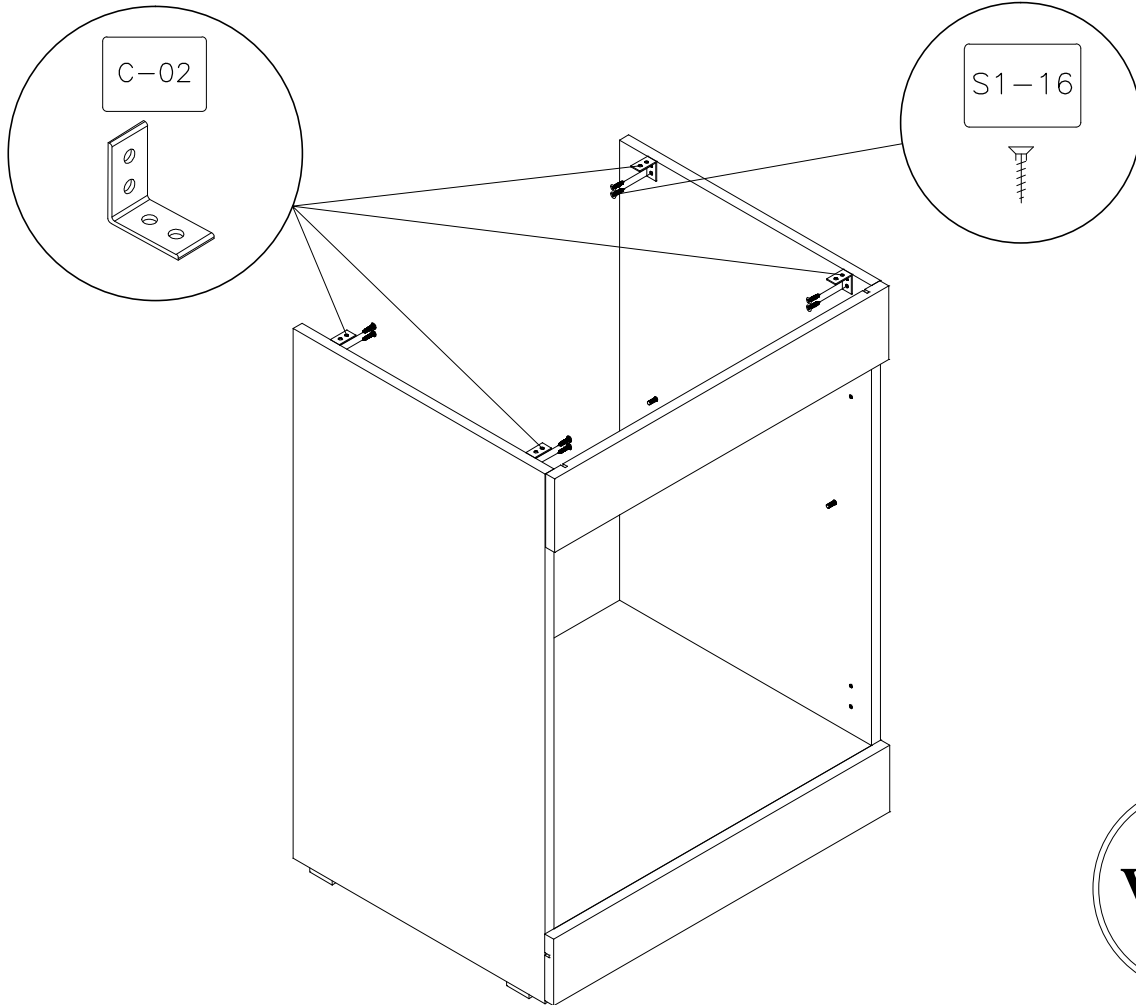


M-04



S3-22





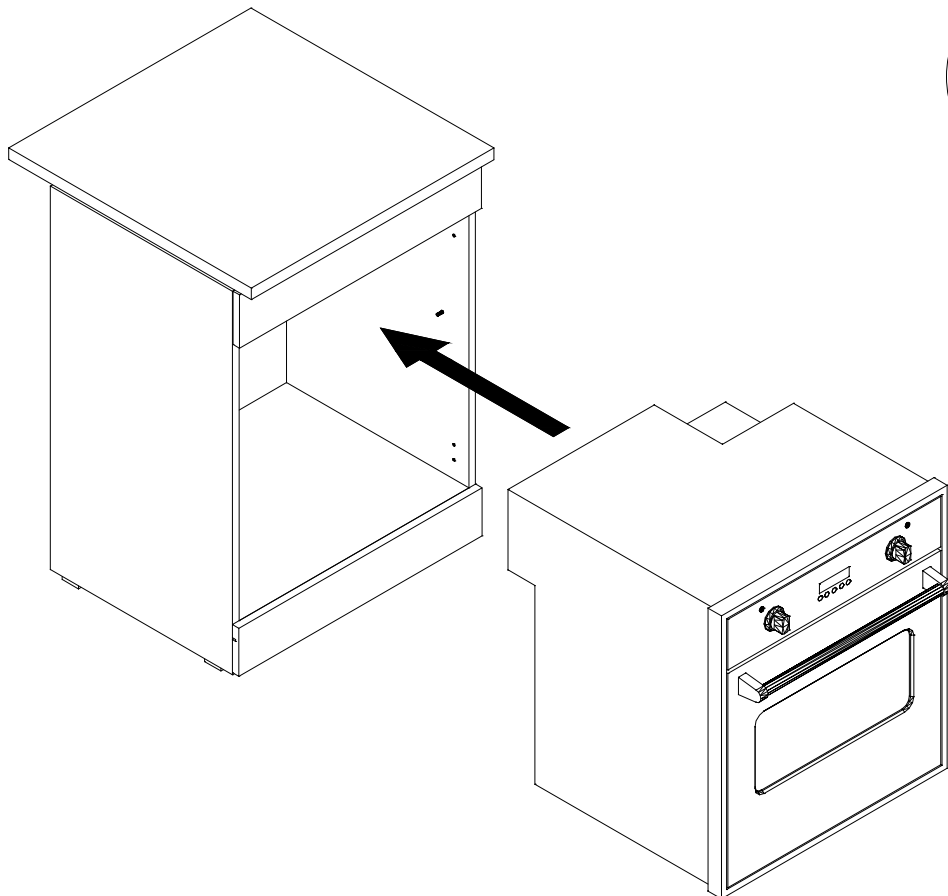
**VAR 2**

**0304**

S1-16

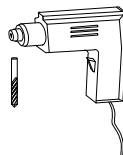
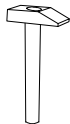
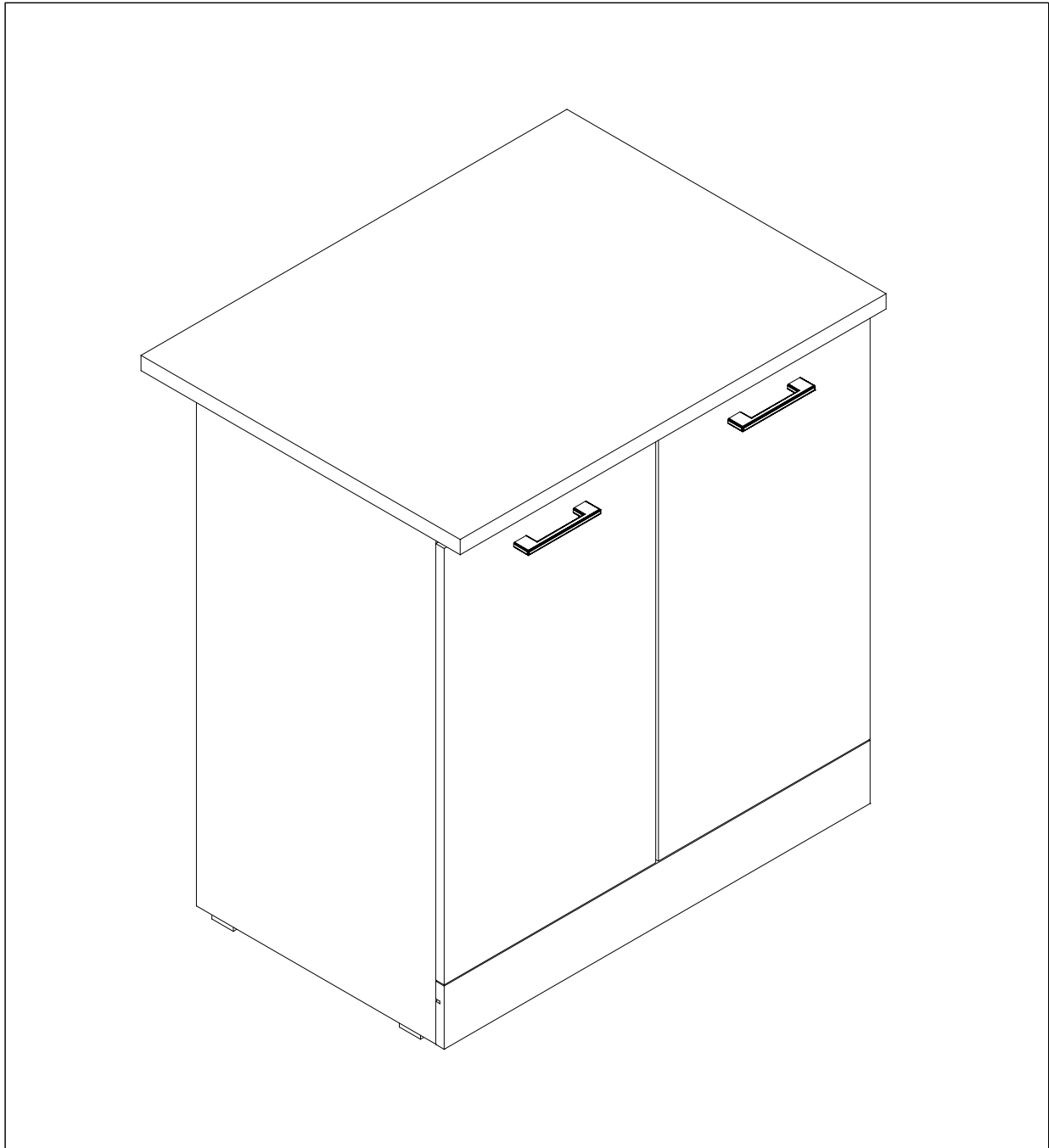


**VAR 2**



Assembly instructions  
Instrucțiuni de montaj

PRODUCT : KITCHEN SMART – BASE CABINET FOR SINK  
PRODUS: BUCATARIE SMART – MASCA CHIUVETA



**ENG**

Dear customer,

- As a furniture producer we would like to inform you that a wall fixing furniture can be good only if the connection between fixing material (plugs) and the wall is better. For the suspended items check the wall and use only appropriate type of dowels (brick, BCA, plasterboard, etc.) purchased from a specialty store.
- Assembler is ultimately responsible for a fixed wall. Installation and laying of electrical items will be made only by qualified personnel and authorized.
- Follow the description and specification of Charge assembly instructions – in case overload that may occur due to children playing, because people, material or due to other factors – we assume no liability as a manufacturer of furniture.
- O perfect functionality of the furniture is assured only if the settlement this adjusts the horizontal and vertical. Only after that will adjust the doors.
- All screws and removable connection elements will be checked and tightened after 5 to 6 weeks to ensure safety o final fixation.
- Do not use abrasive cleansers
- If not follow the instructions on the use, maintenance or installation, if the products or changes, if changes or used parts that do not meet original pieces, then lose any warranty or claim responsibility of the manufacturer of furniture.

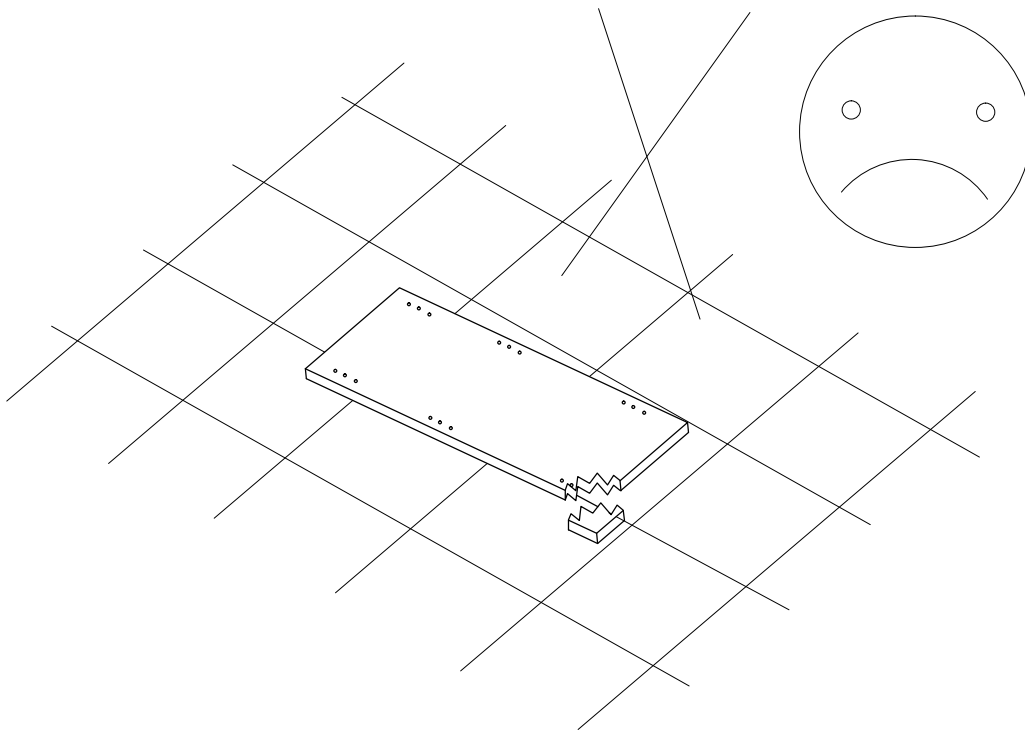
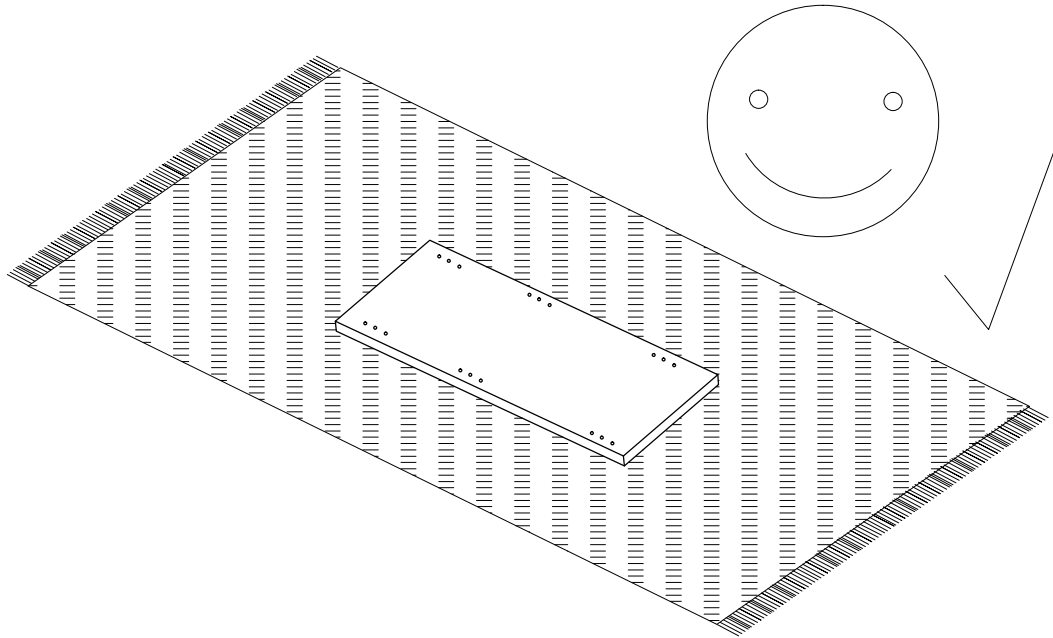
| Incarcari maxime pentru polite in Kg: |  |      |      |      |       |                 |                                 |
|---------------------------------------|--|------|------|------|-------|-----------------|---------------------------------|
| Maximum weight in Kg Shelf            |  |      |      |      |       |                 |                                 |
| Lungime<br>Length                     | Grosime PAL melaminat<br>Thick chipboard |      |      |      |       | Sticla<br>Glass |                                 |
|                                       | mm                                       | 16   | 18   | 22   | 25    | 28              | 5 / 6/ 8                        |
| 0 ≤ 400                               |  | 8 kg | 8 kg | 8 kg | 10 kg | 10 kg           | Lungime<br>Length<br>>600=5Kg.  |
| 401 ≤ 600                             |  | 6 kg | 6 kg | 6 kg | 6 kg  | 6 kg            |                                 |
| 601 ≤ 800                             |  | 5 kg | 5 kg | 5 kg | 5 kg  | 5 kg            | Lungime<br>Length<br>>1000=2Kg. |
| 801 ≤ 1000                            |  | 3 kg | 3 kg | 3 kg | 3 kg  | 3 kg            |                                 |

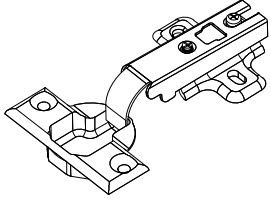
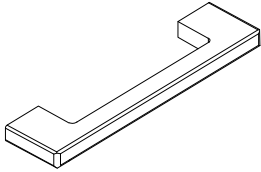
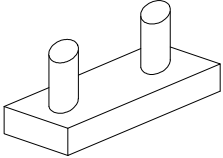
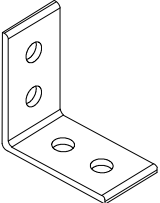
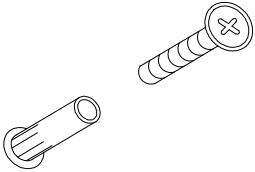
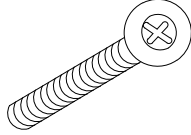



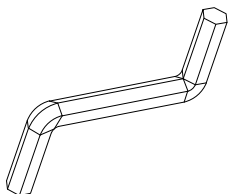

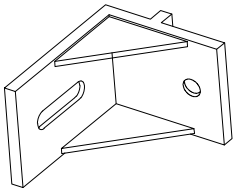
**RO**

Stimate client,

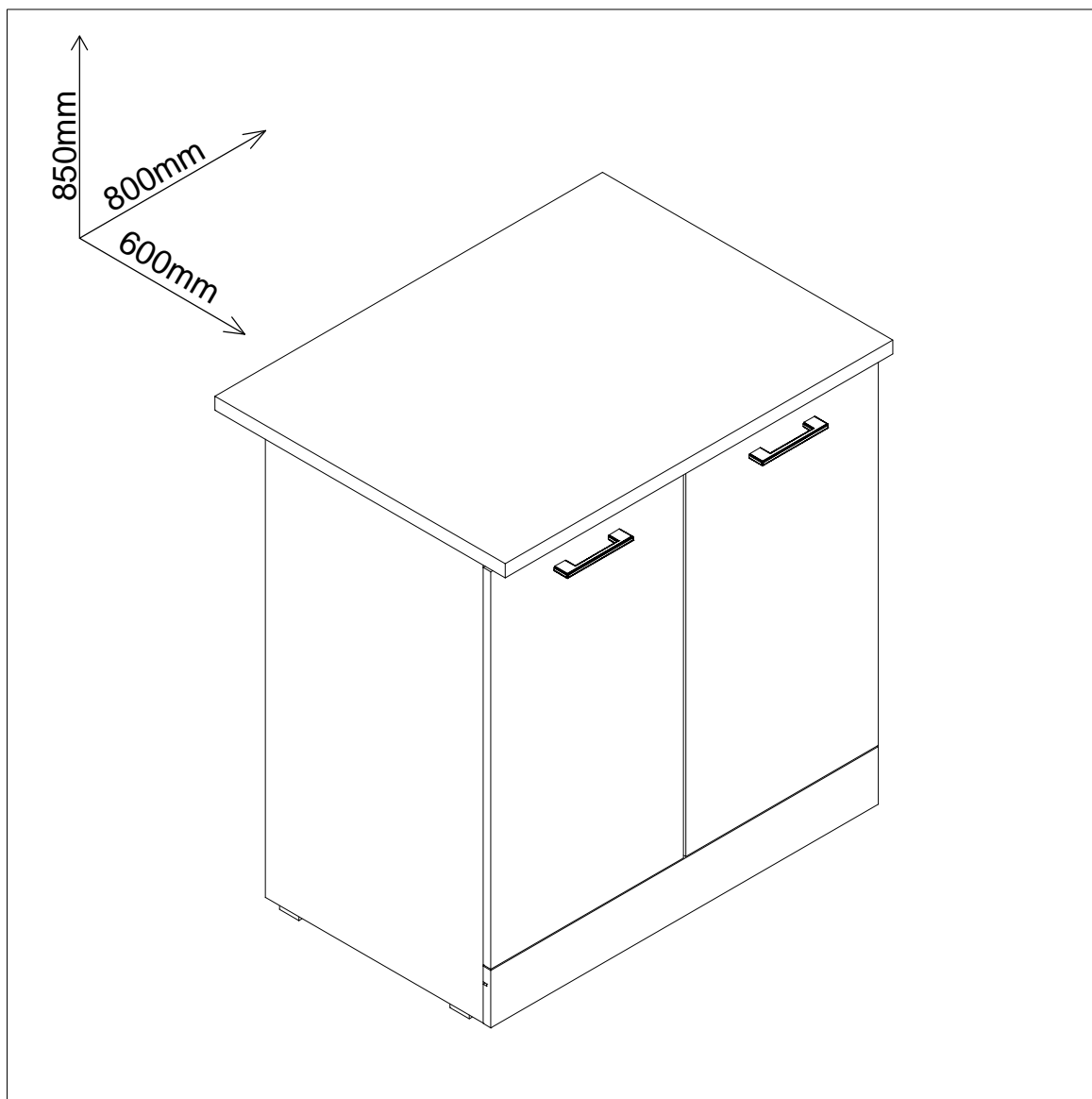
În calitate de producător de mobilă am dori să vă informăm că o fixare a mobilei de perete poate fi bună doar dacă legătura dintre materialul de fixare (dibluri) și perete este bună. În cazul corpurilor suspendate verificați peretele și folosiți doar dibluri corespunzătoare tipului de perete (caramida, BCA, rigips, etc.) achiziționate dintr-un magazin de specialitate. În definitiv montatorul este responsabil de fixarea de perete.

- Montarea și pozarea articolelor electrice se va efectua doar de către personal calificat și autorizat.
- Respectați descrierea și specificațiile de încărcare din instrucțiunile de montaj – în caz de supraîncărcare ce poate să apară datorită copiilor care se joacă, datorită persoanelor, materialului sau datorită altor factori – nu ne asumăm nici o răspundere ca producător de mobilă.
- O funcționalitate perfectă a mobilei este asigurată doar în cazul în care la așezare, aceasta se reglează pe orizontală și verticală. Doar după aceasta se vor regla ușile.
- Toate suruburile și elementele de îmbinare demontabile vor trebui verificate și strânse după 5 până la 6 săptămâni pentru a se asigura o siguranță definitivă a fixării.
- Nu folosiți agenți de curățare abrazivi
- În cazul în care nu se respectă instrucțiunile de utilizare, de deservire sau de montaj, dacă se efectuează modificări ale produselor, dacă se schimbă piese sau se folosesc piese care nu corespund pieselor originale, atunci se pierde orice garanție sau pretenție de responsabilitate din partea producătorului de mobilă.



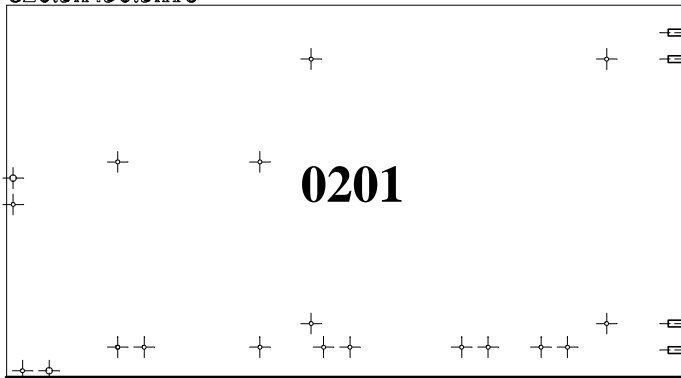
|  |   |  |
|--|---|--|
| <p>B-01</p>     | <p>M-04</p>                    | <p>PI-01</p>    |
| <p>C-02</p>    | <p>SC</p>                     | <p>S3-22</p>   |
| <p>D-001</p>  | <p>S1-16</p> <p>∅3.5x16</p>  | <p>D-002</p>  |
| <p>HEX</p>    | <p>D-003</p>                 | <p>C-03</p>   |

## Caracteristici tehnice produs

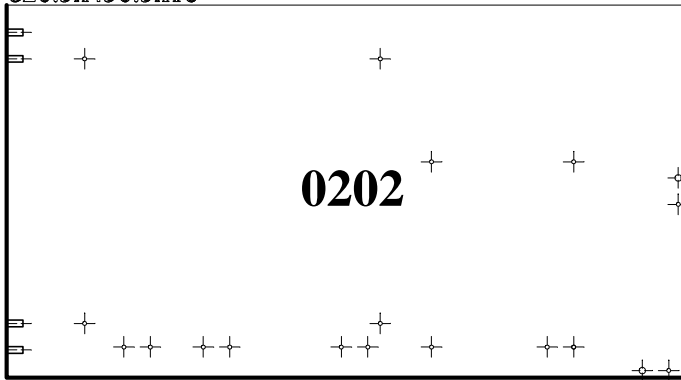


- Materiale:
- Placi din aschii de lemn (PAL), meleminate de grosime = 16 mm
  - Placi din fibre de lemn de inalta densitate (HDF) de grosime = 3 mm
  - Cant ABS 0.5 mm
  - Fronturi textura
  - Blat din PAL de grosime 25mm
  - Manere material plastic
  - Elemente de imbinare din lemn si metalice
  - Balamale aruncatoare metalice
  - Picioare plastic H = 6 mm

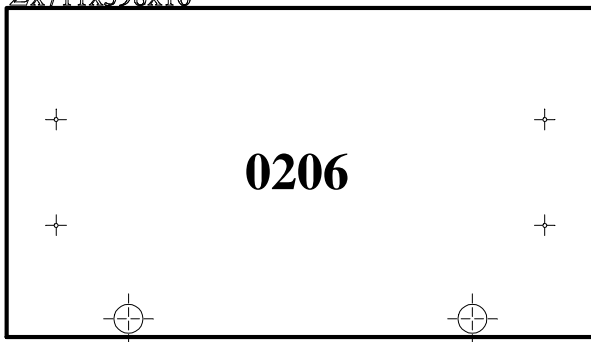
820.5x450.5x16



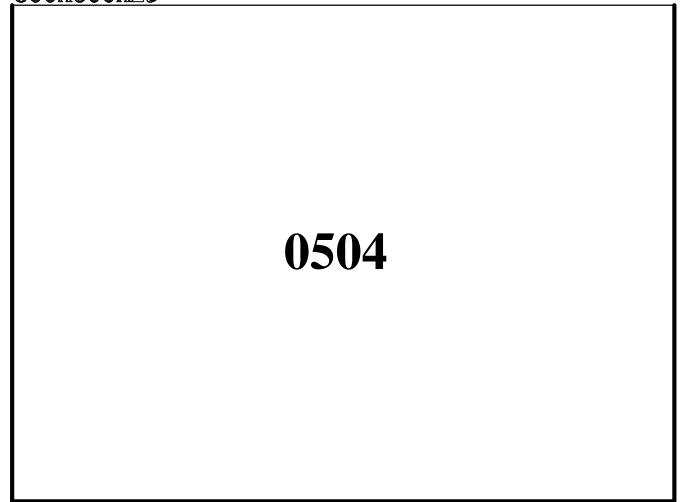
820.5x450.5x16



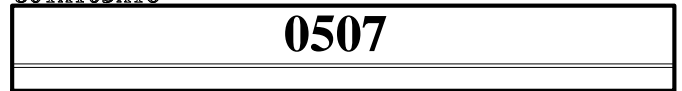
2x711x398x16



800x600x25



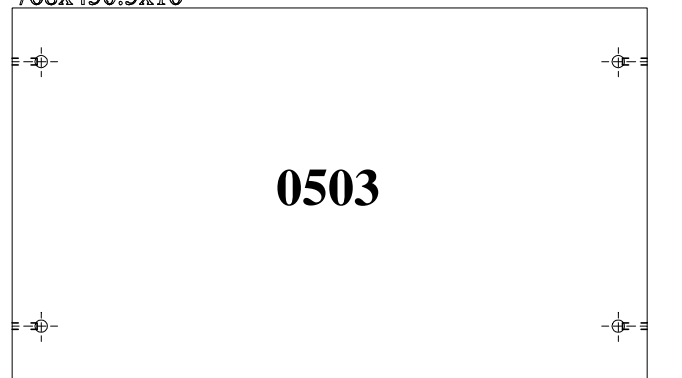
801x103x16



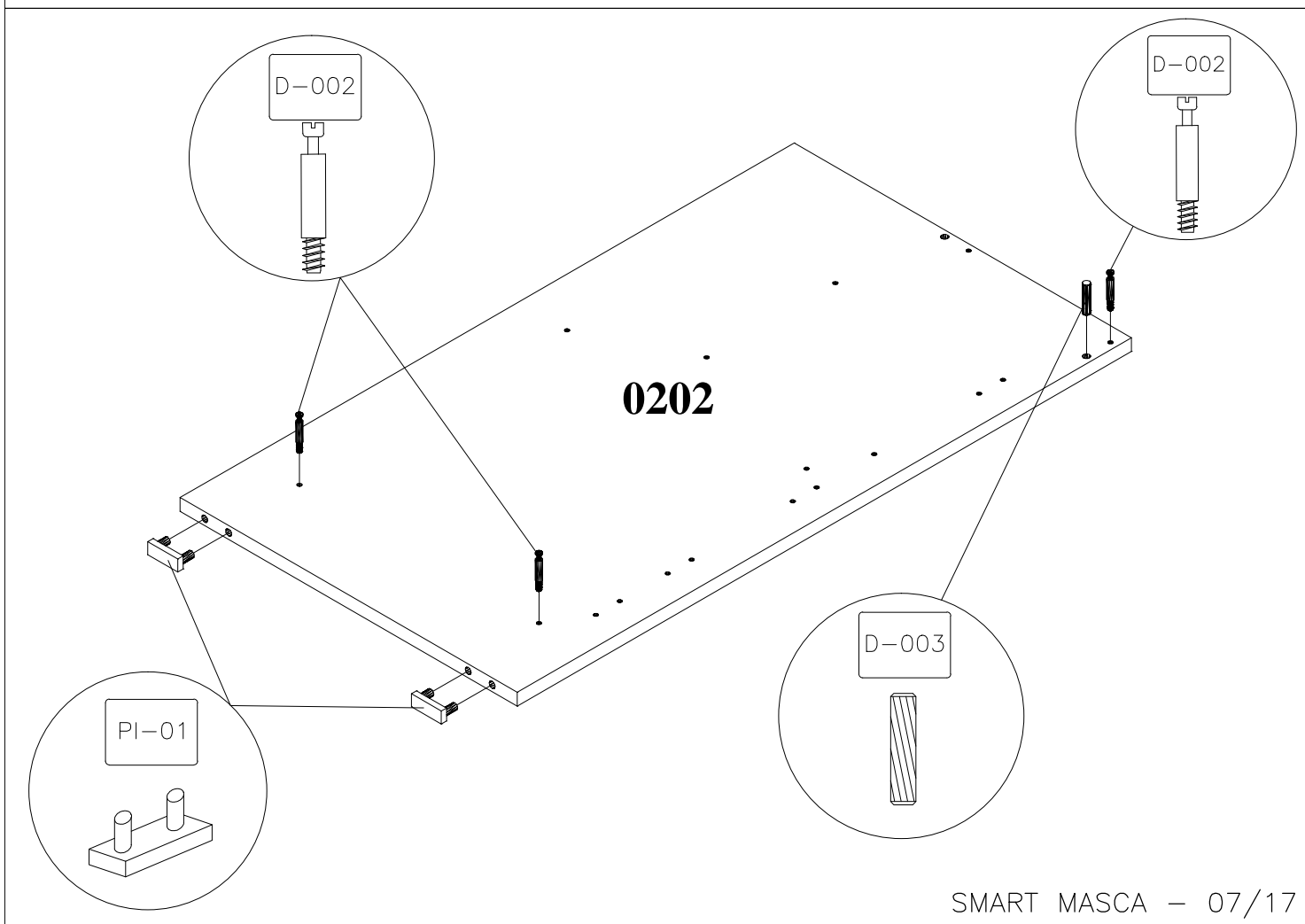
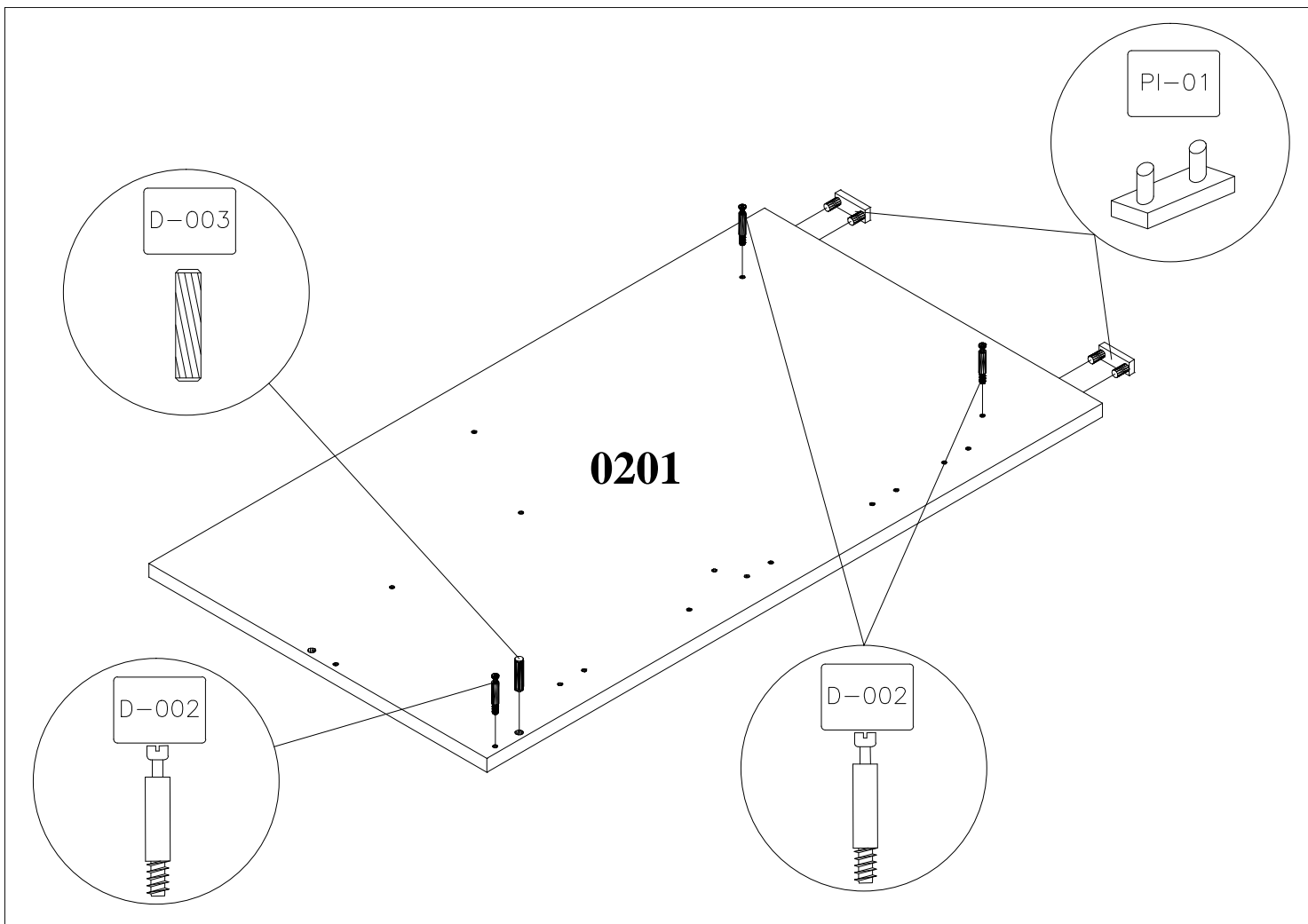
768x70.5x16

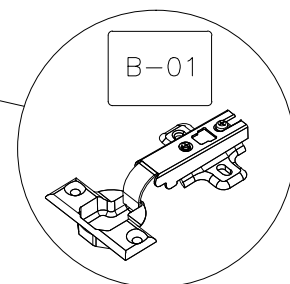
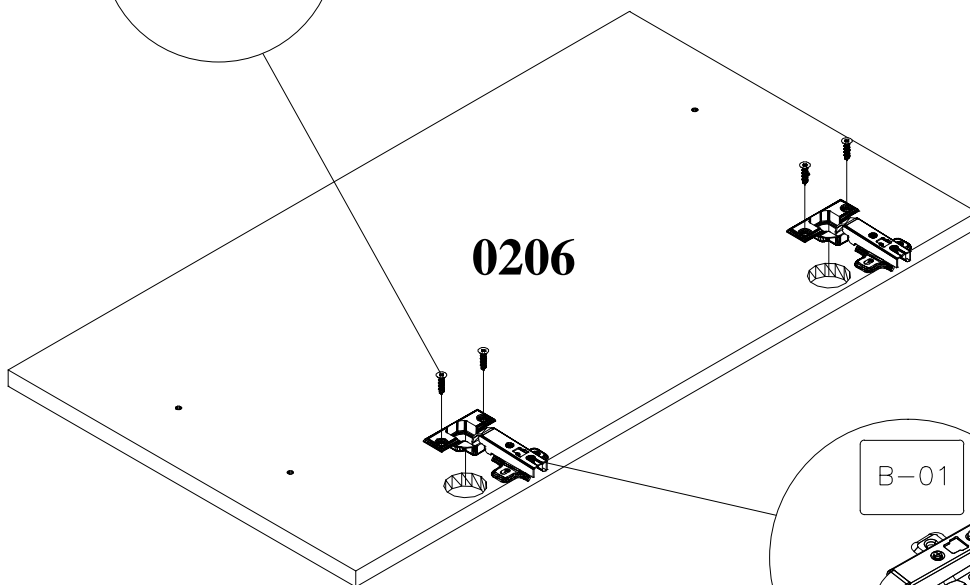
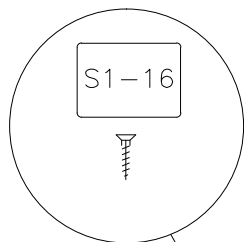
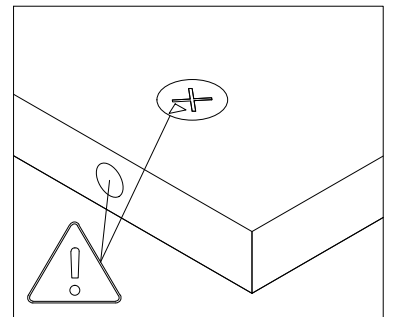
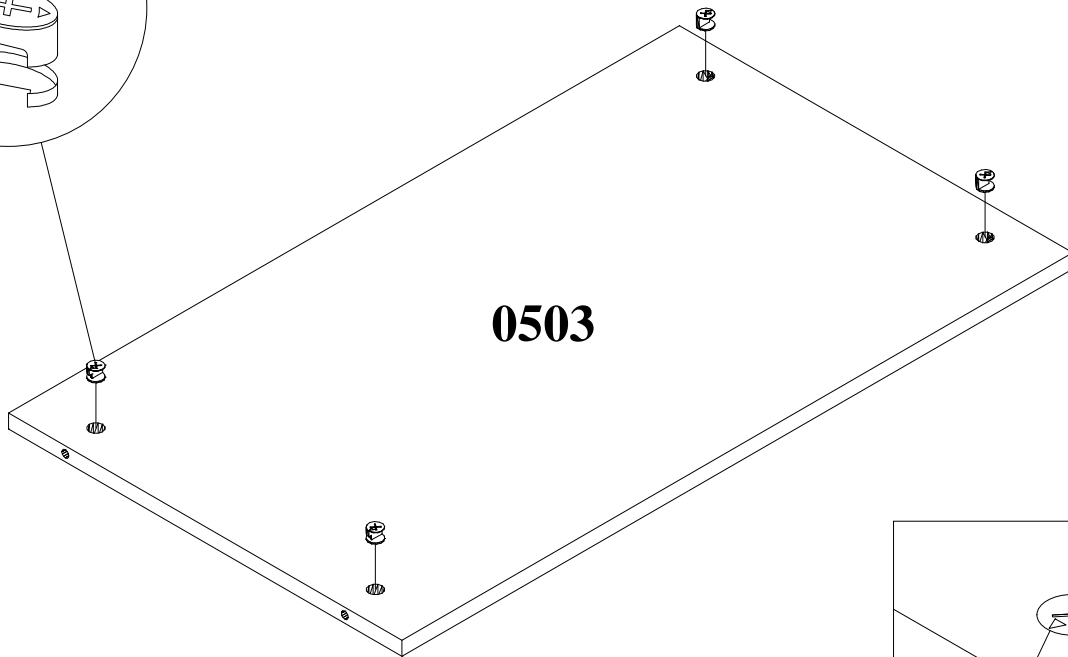
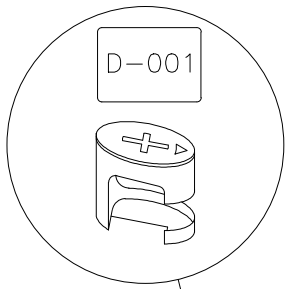


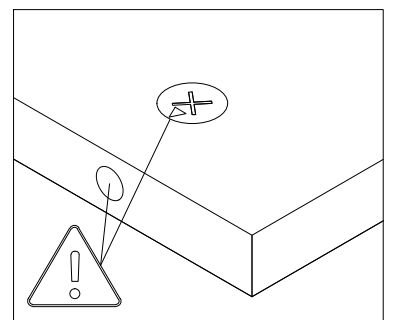
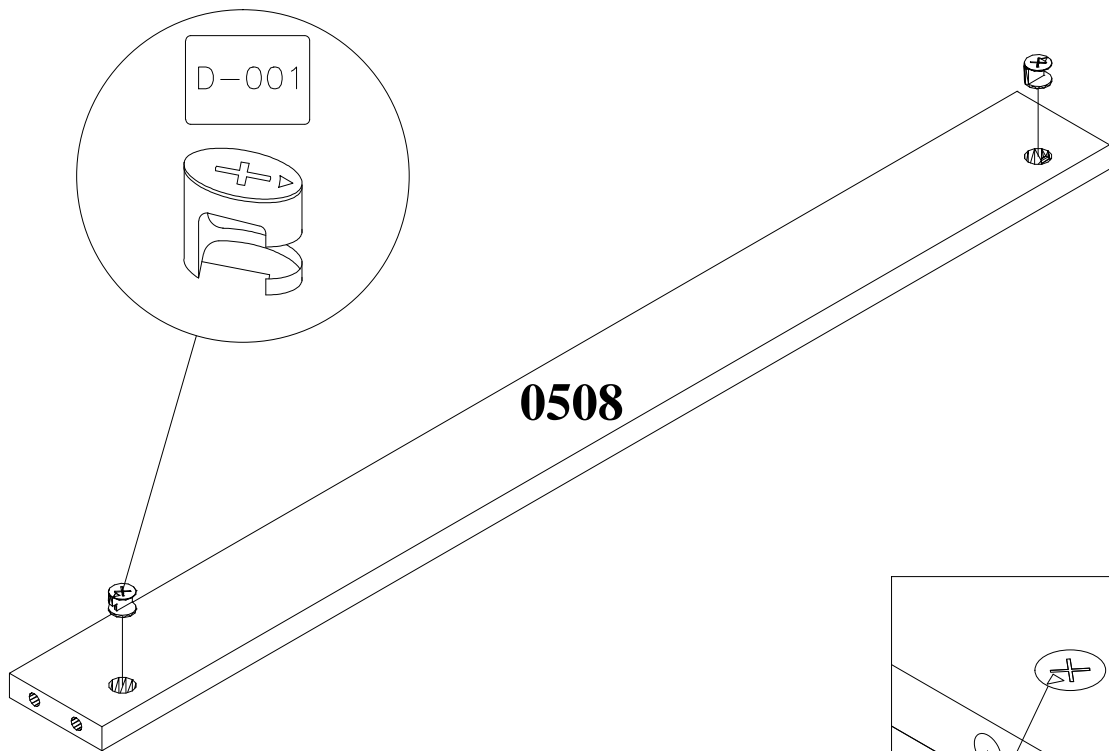
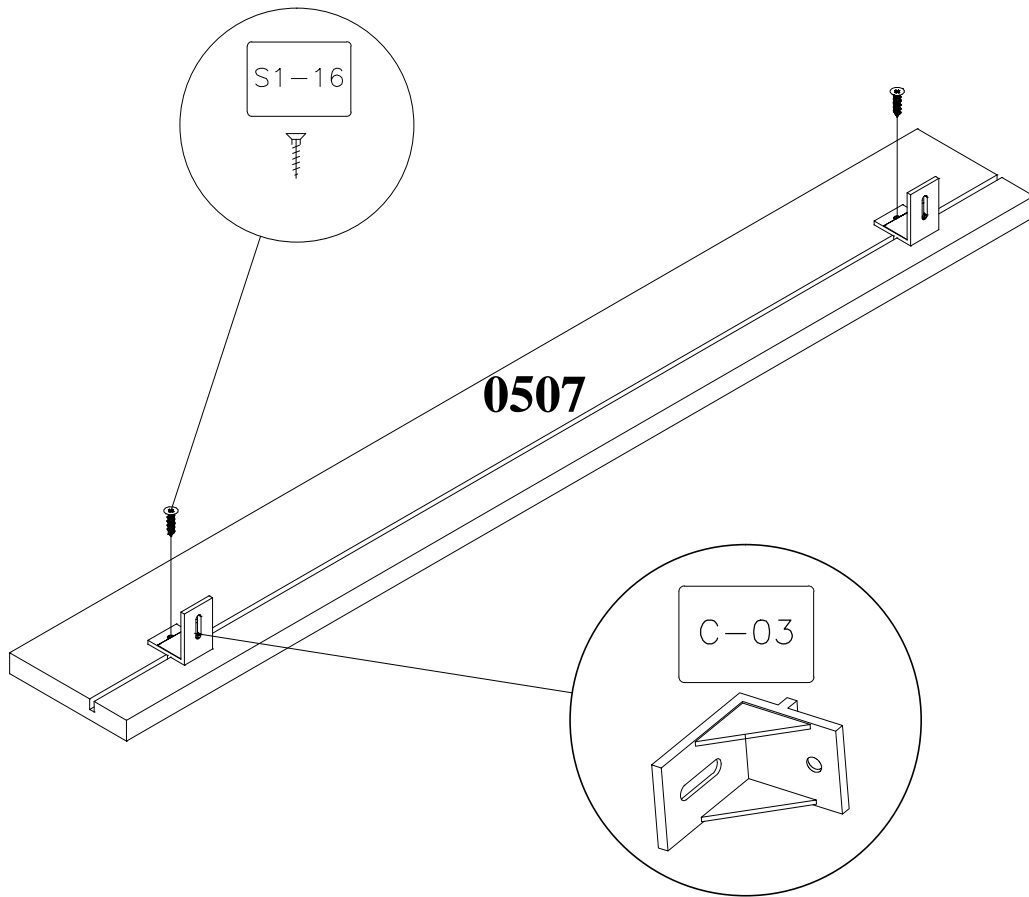
768x450.5x16

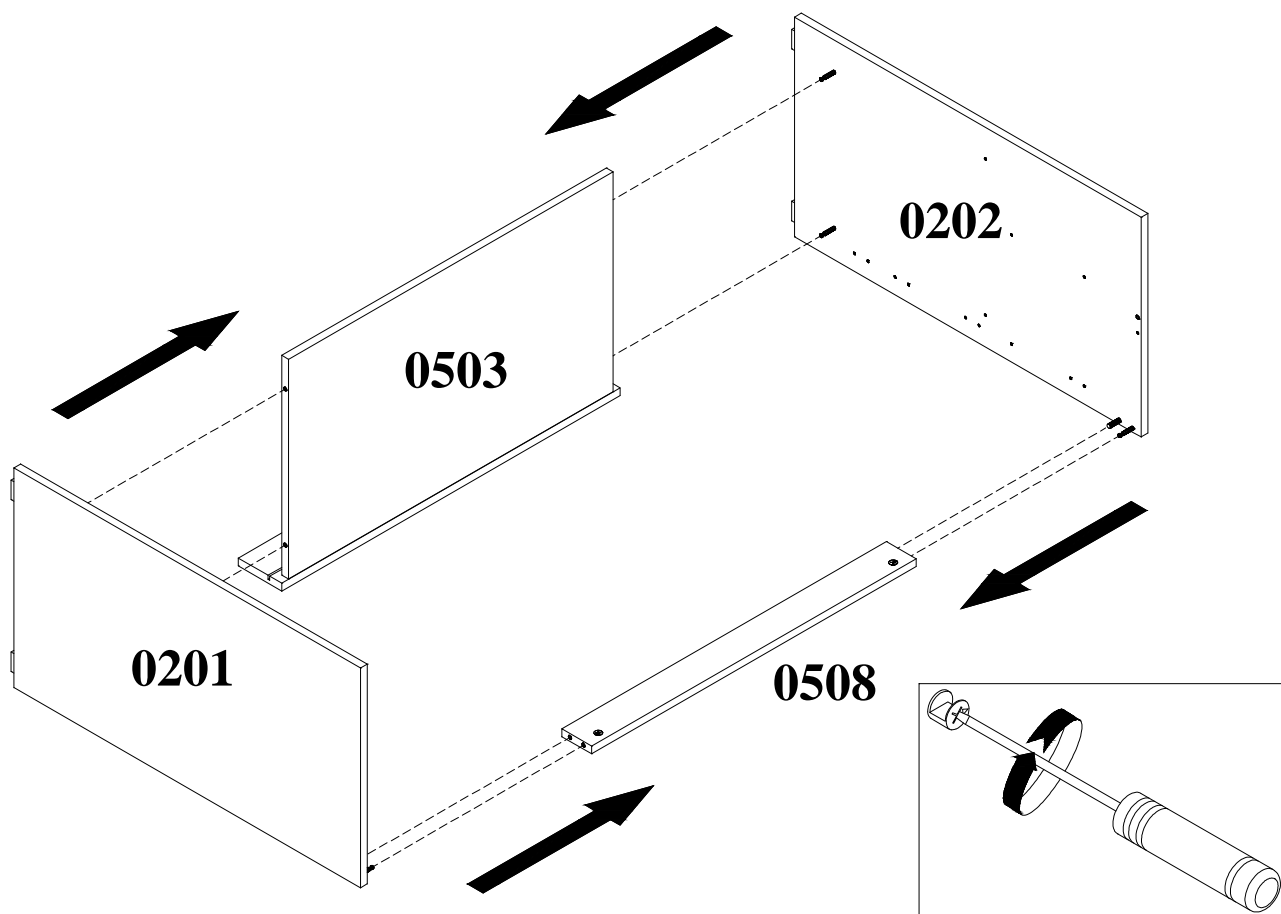
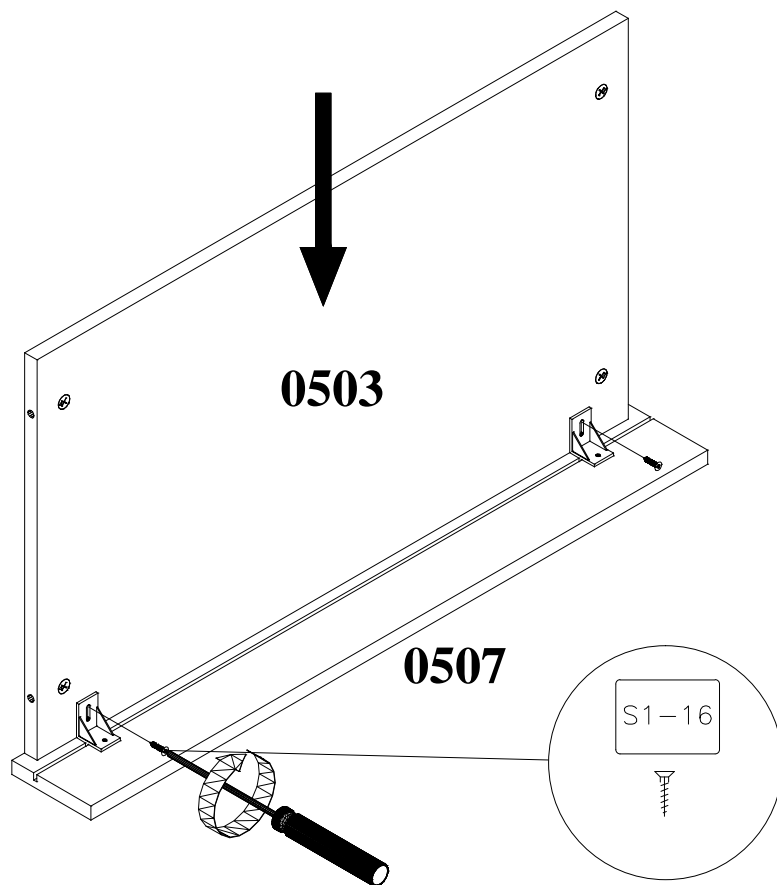


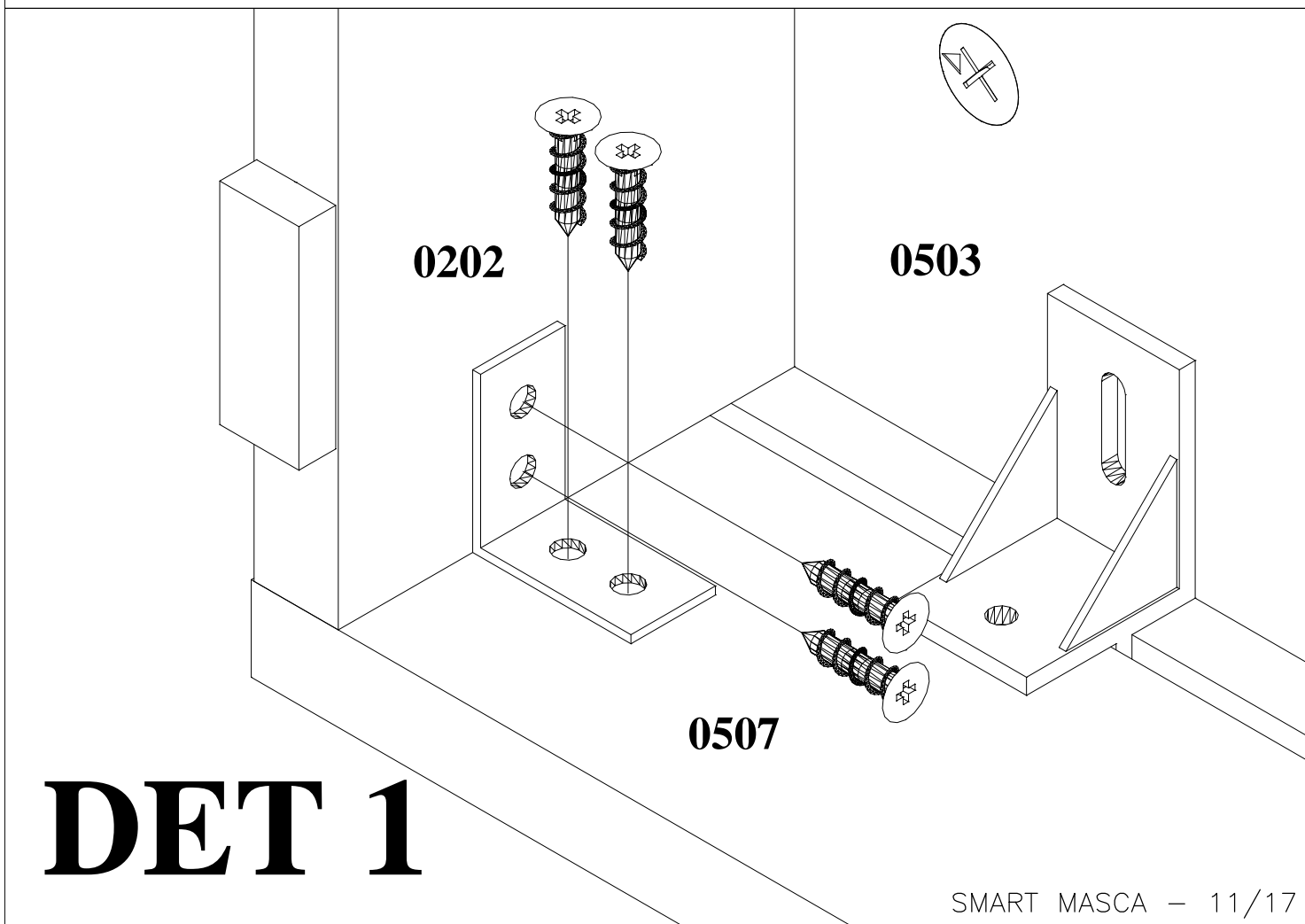
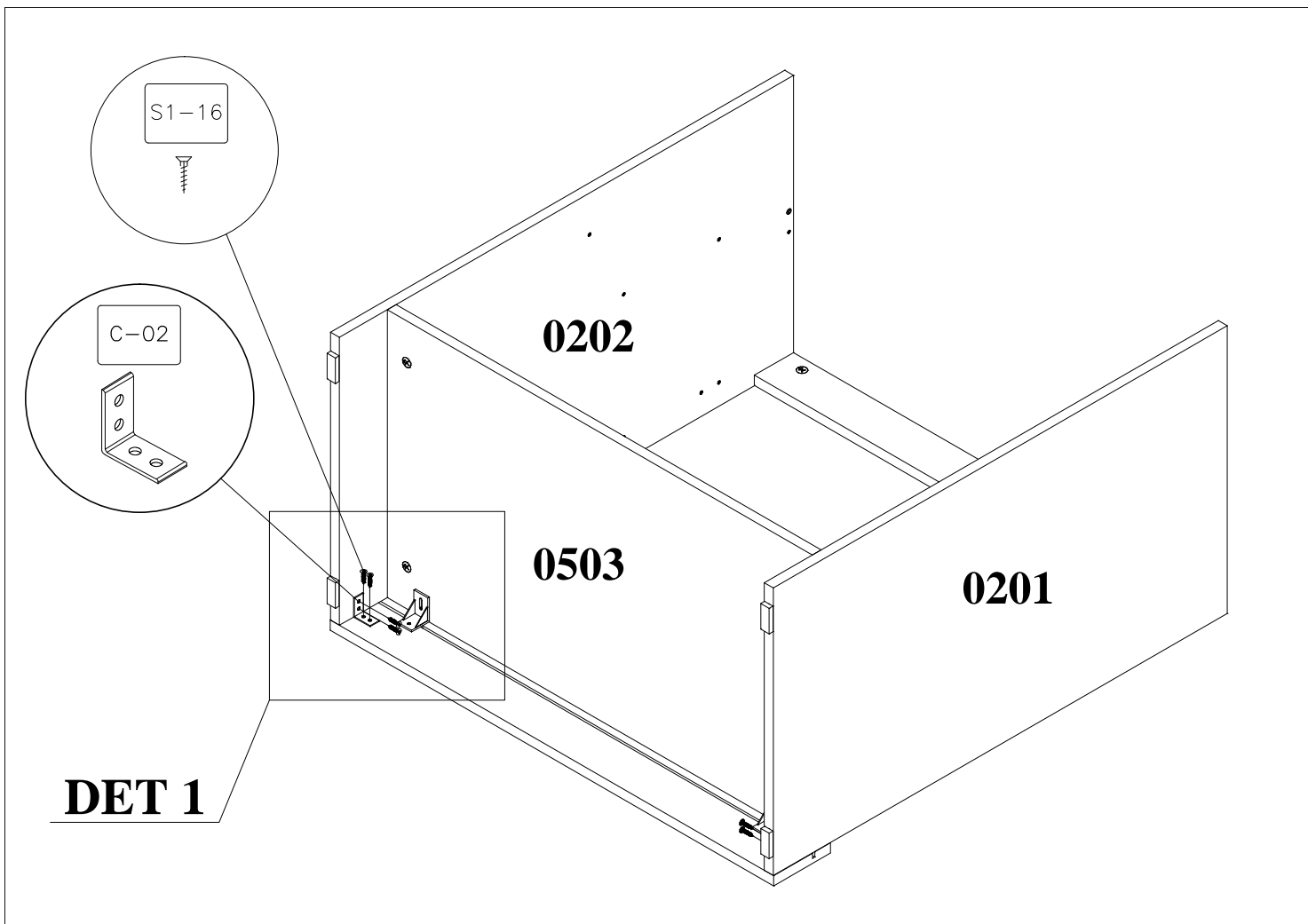


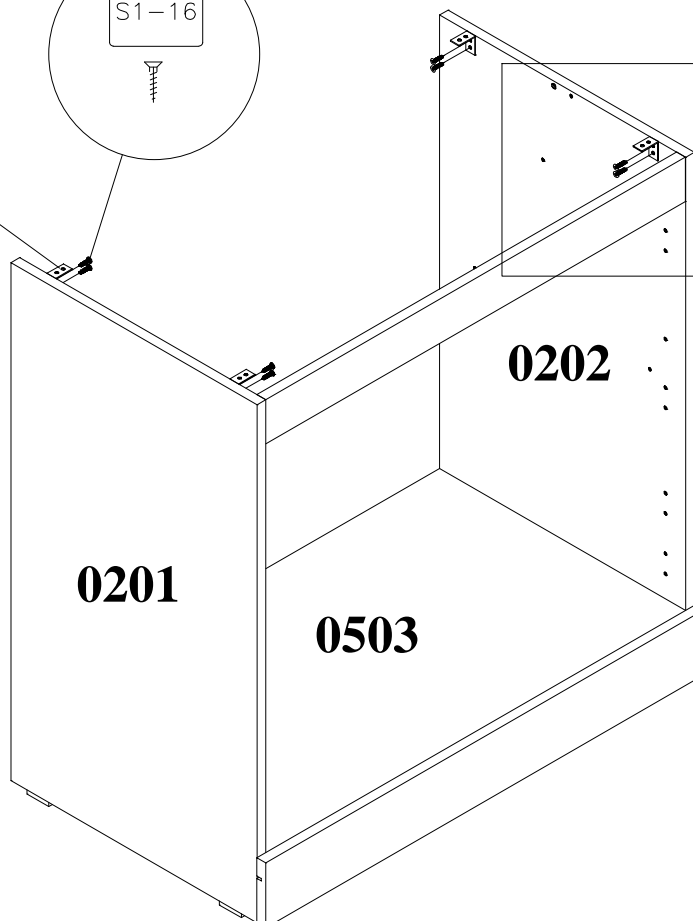
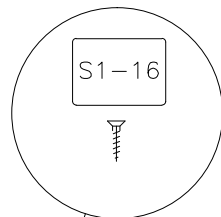
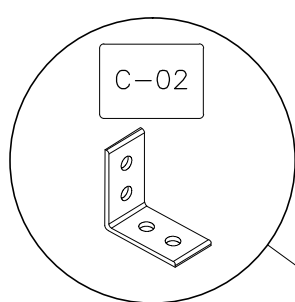
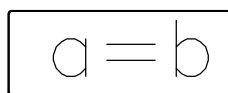
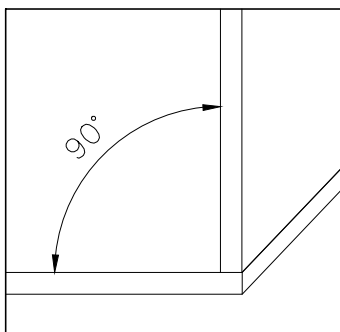
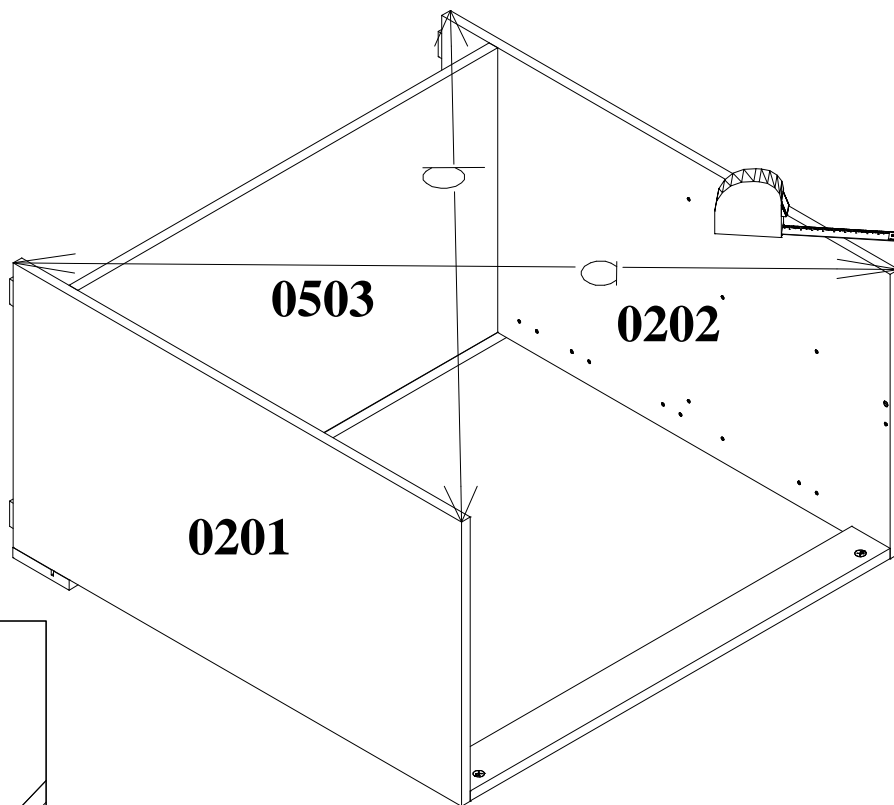






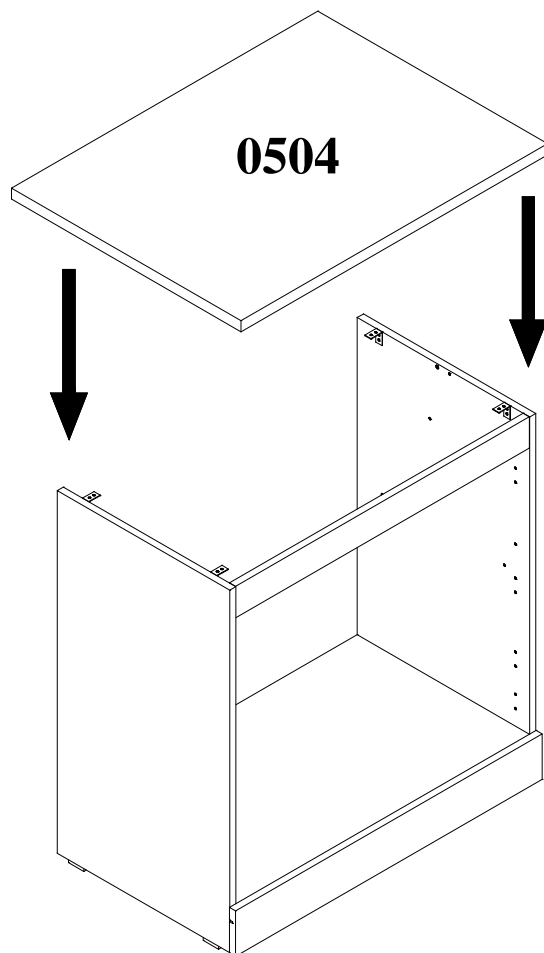
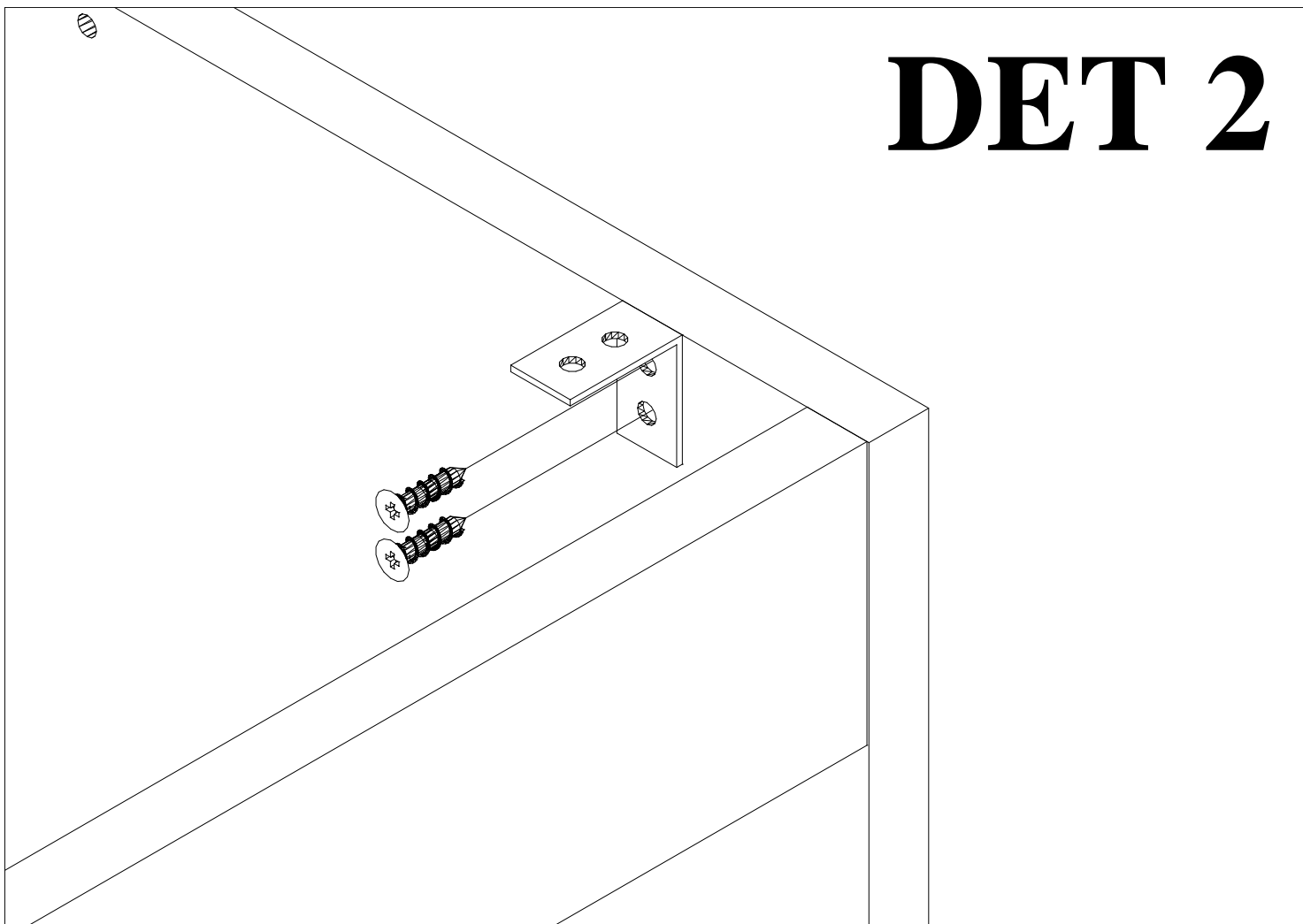






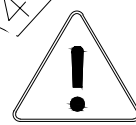
**DET 2**

# DET 2



**0504**

46mm



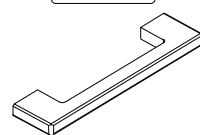
S1-16



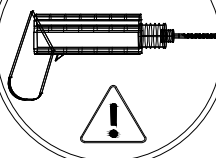
S3-22



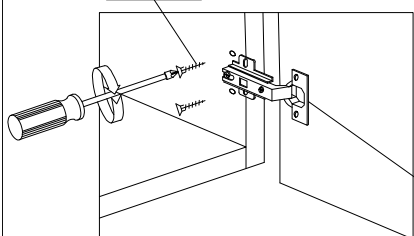
M-04



**0206**



S1-16

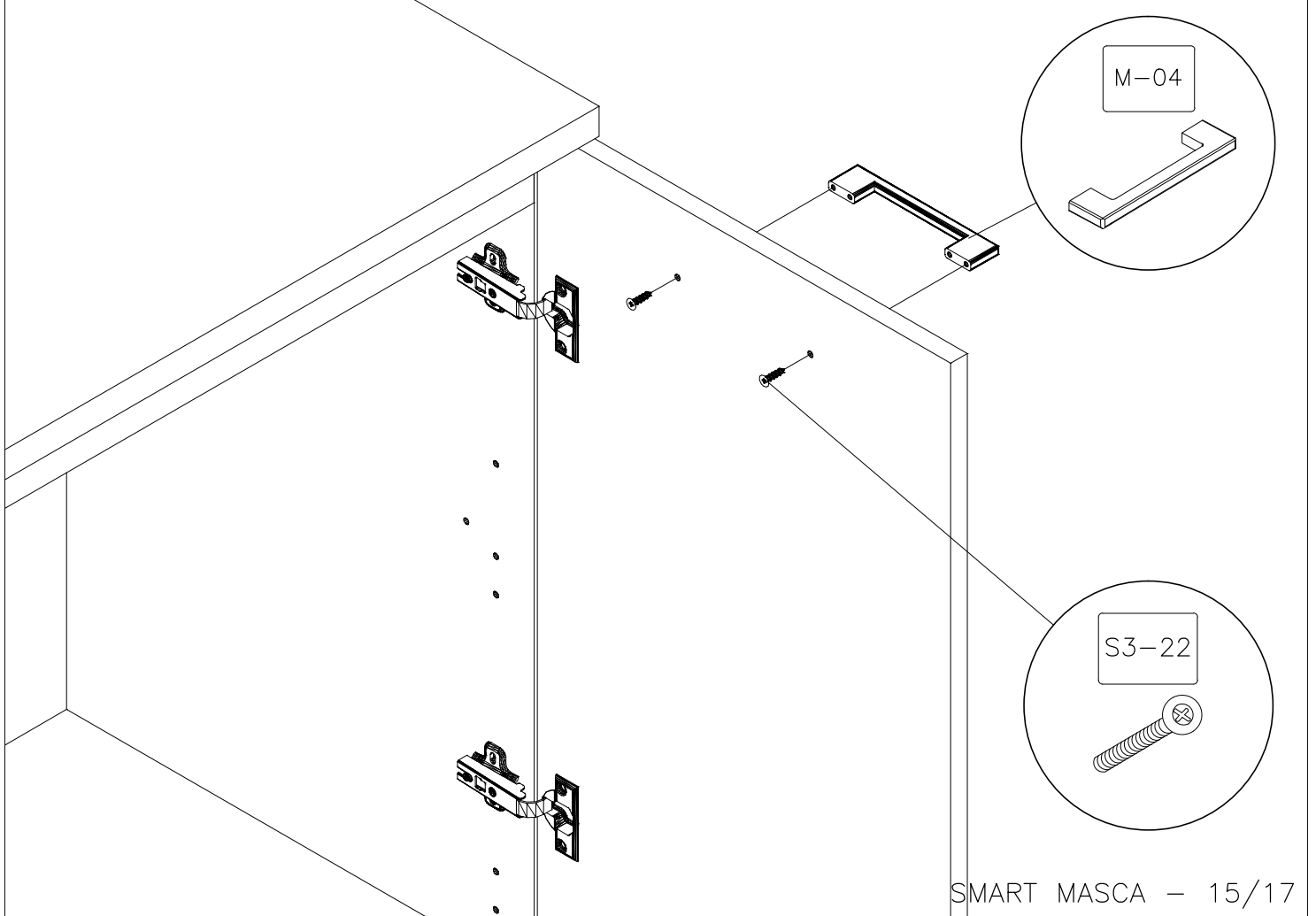
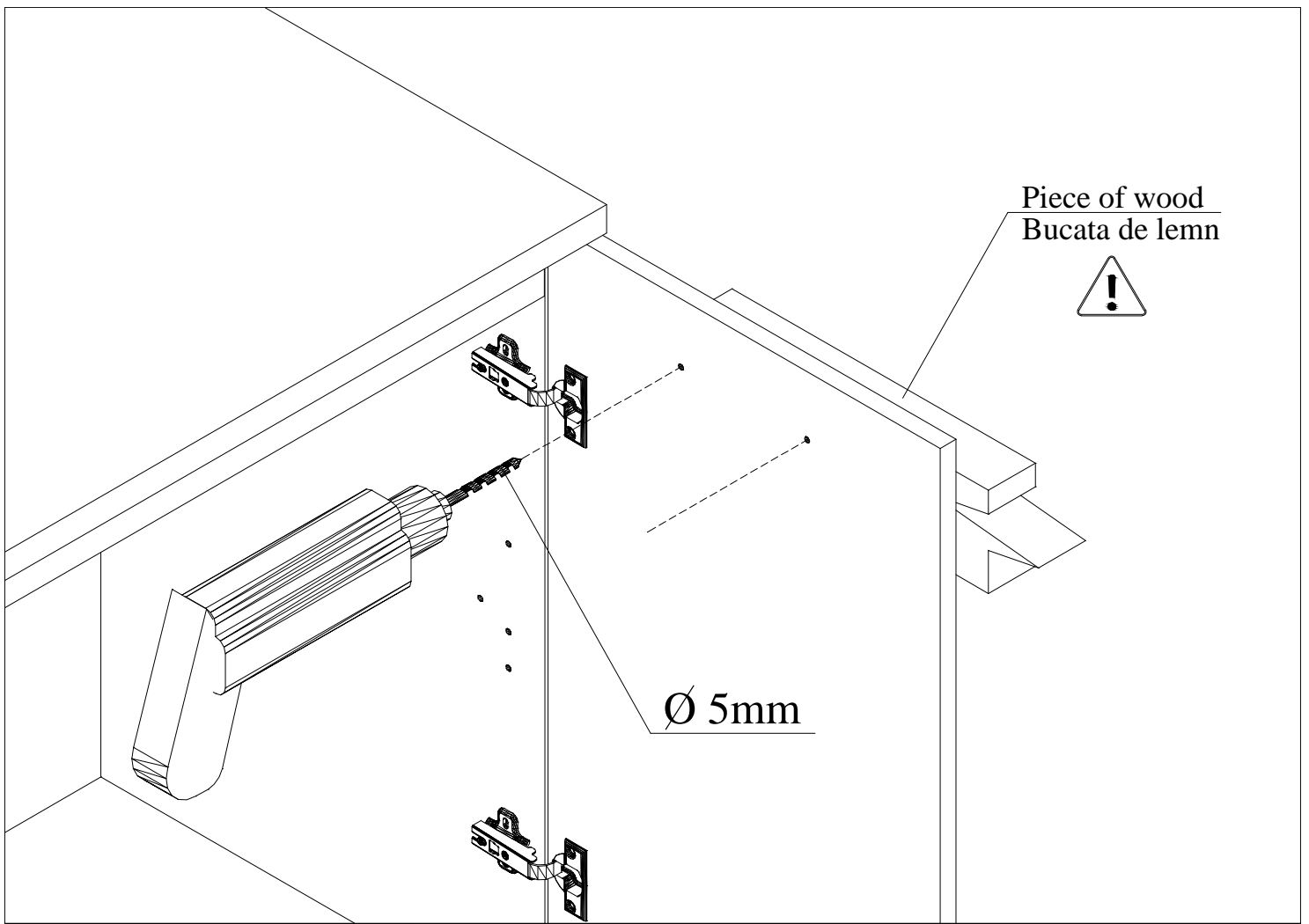


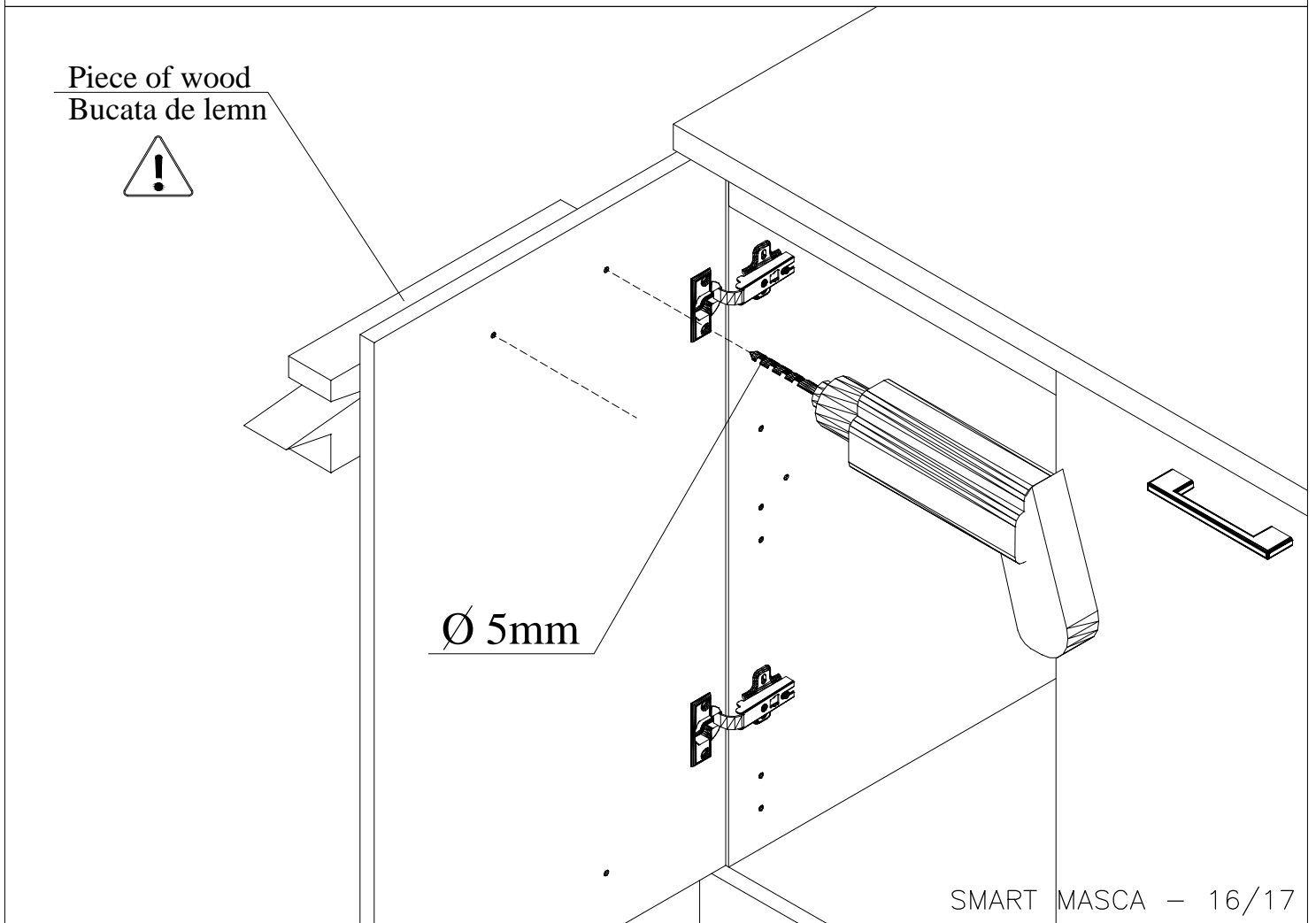
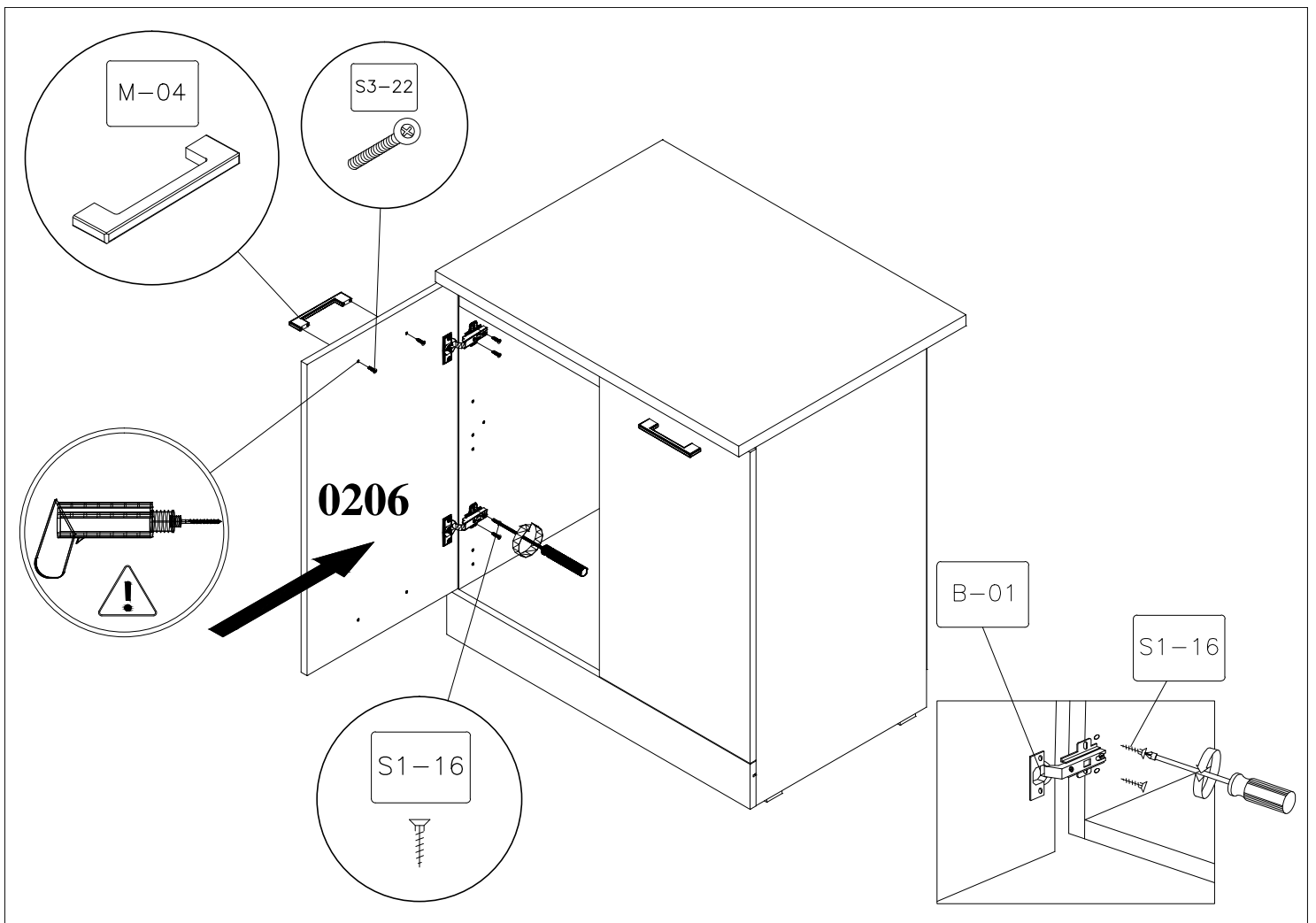
B-01

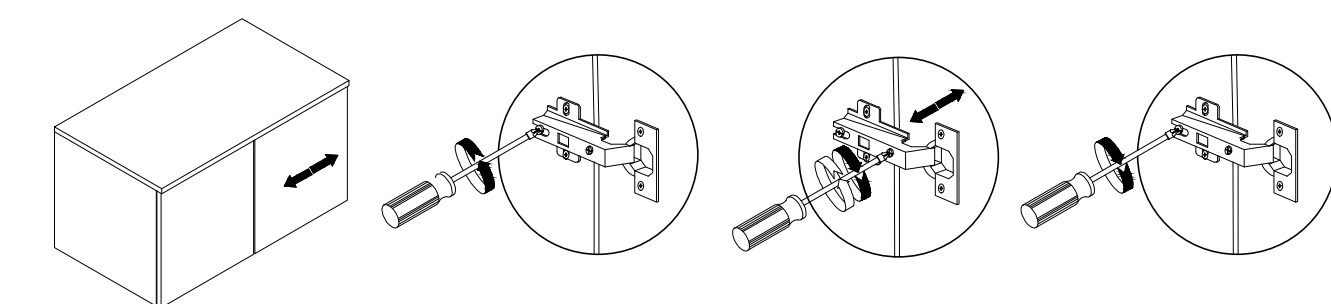
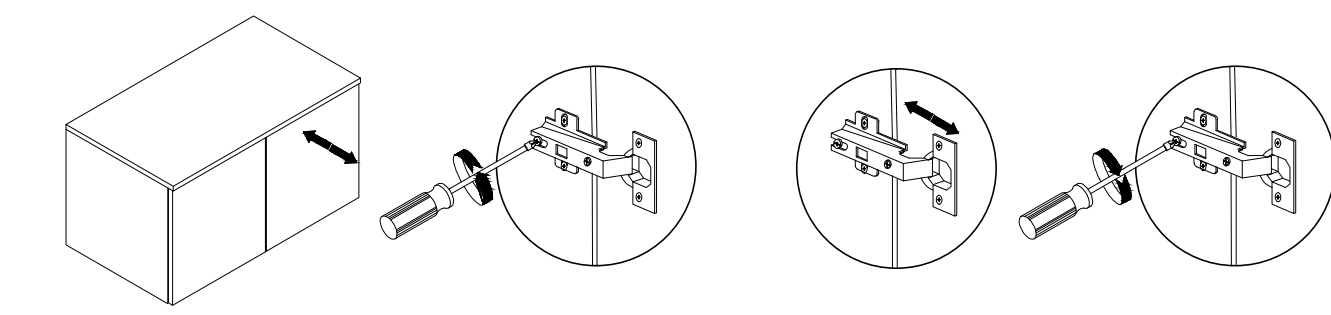
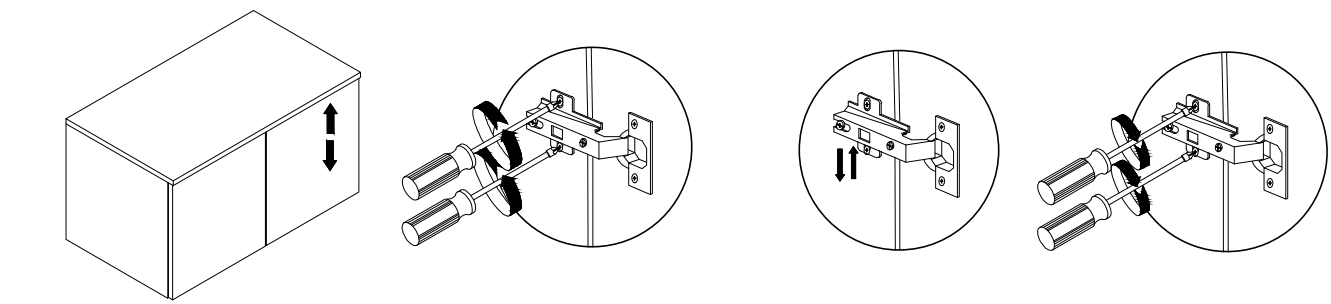
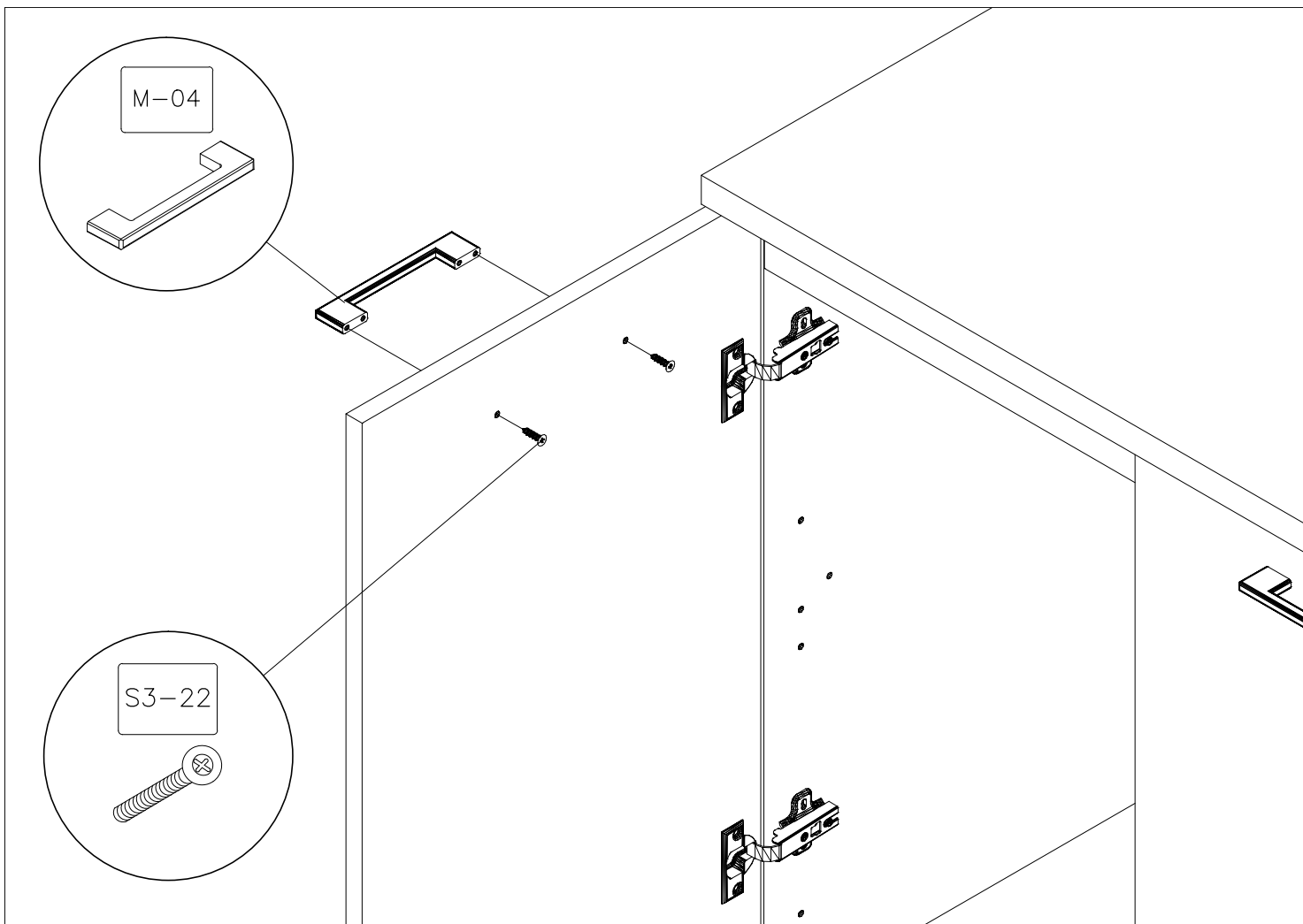
S1-16





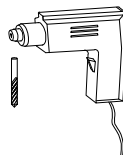
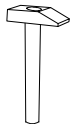
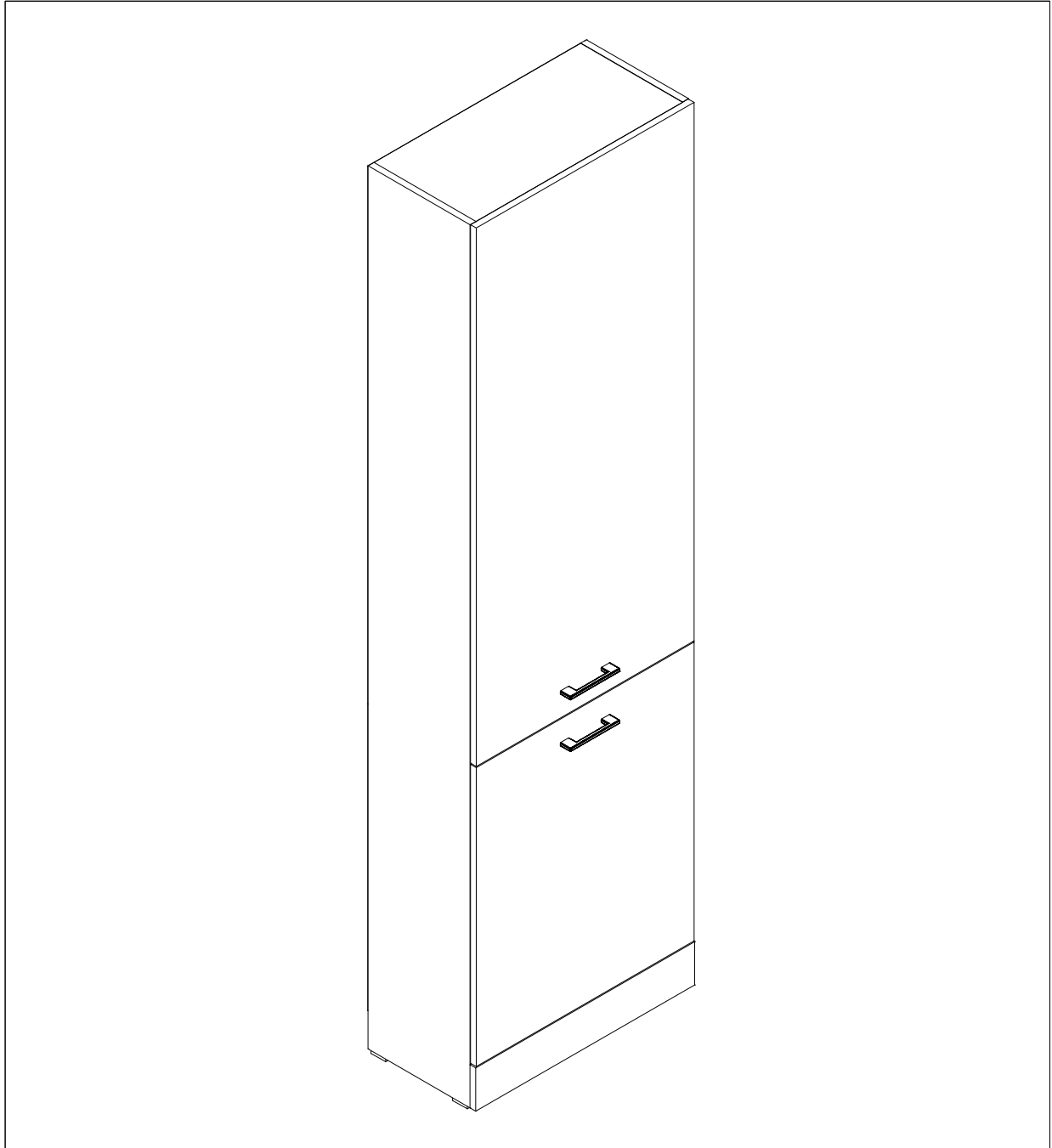






Assembly instructions  
Instrucțiuni de montaj

PRODUCT : KITCHEN SMART – HIGH CABINET  
PRODUS: BUCATARIE SMART – TURN



**ENG**

Dear customer,

- As a furniture producer we would like to inform you that a wall fixing furniture can be good only if the connection between fixing material (plugs) and the wall is better. For the suspended items check the wall and use only appropriate type of dowels (brick, BCA, plasterboard, etc.) purchased from a specialty store.
- Assembler is ultimately responsible for a fixed wall. Installation and laying of electrical items will be made only by qualified personnel and authorized.
- Follow the description and specification of Charge assembly instructions – in case overload that may occur due to children playing, because people, material or due to other factors – we assume no liability as a manufacturer of furniture.
- O perfect functionality of the furniture is assured only if the settlement this adjusts the horizontal and vertical. Only after that will adjust the doors.
- All screws and removable connection elements will be checked and tightened after 5 to 6 weeks to ensure safety o final fixation.
- Do not use abrasive cleansers
- If not follow the instructions on the use, maintenance or installation, if the products or changes, if changes or used parts that do not meet original pieces, then lose any warranty or claim responsibility of the manufacturer of furniture.

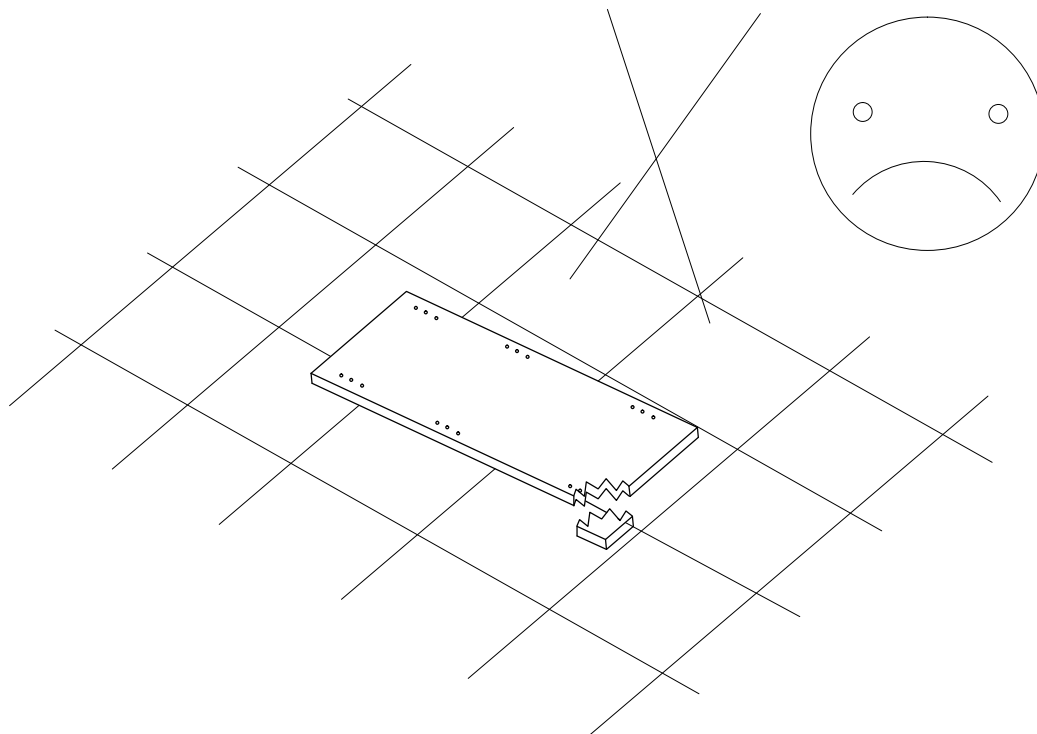
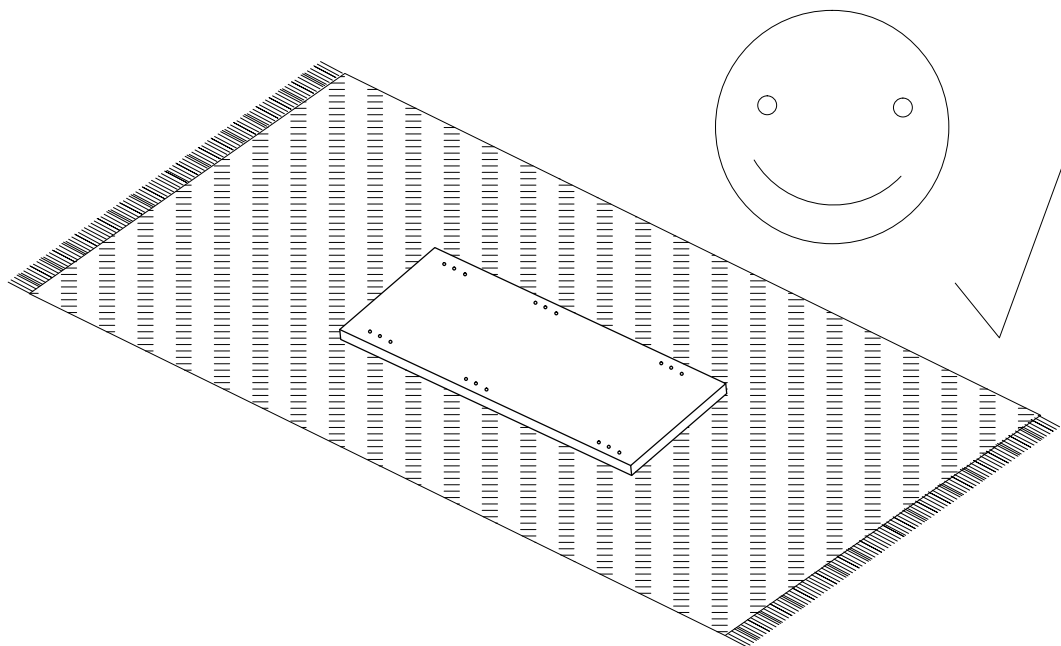
| Incarcari maxime pentru polite in Kg: |  |      |      |      |       |                 |                                 |
|---------------------------------------|--|------|------|------|-------|-----------------|---------------------------------|
| Maximum weight in Kg Shelf            |  |      |      |      |       |                 |                                 |
| Lungime<br>Length                     | Grosime PAL melaminat<br>Thick chipboard |      |      |      |       | Sticla<br>Glass |                                 |
|                                       | mm                                       | 16   | 18   | 22   | 25    | 28              | 5 / 6/ 8                        |
| 0 ≤ 400                               |  | 8 kg | 8 kg | 8 kg | 10 kg | 10 kg           | Lungime<br>Length<br>>600=5Kg.  |
| 401 ≤ 600                             |  | 6 kg | 6 kg | 6 kg | 6 kg  | 6 kg            |                                 |
| 601 ≤ 800                             |  | 5 kg | 5 kg | 5 kg | 5 kg  | 5 kg            | Lungime<br>Length<br>>1000=2Kg. |
| 801 ≤ 1000                            |  | 3 kg | 3 kg | 3 kg | 3 kg  | 3 kg            |                                 |

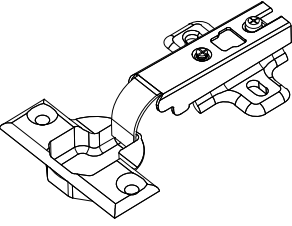
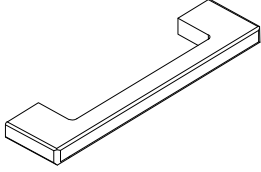
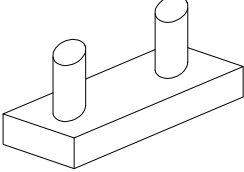

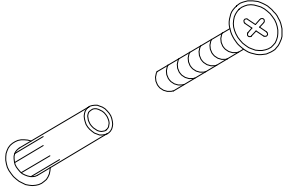
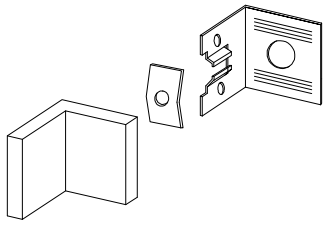
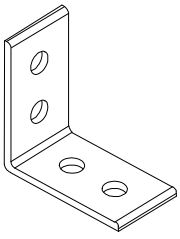

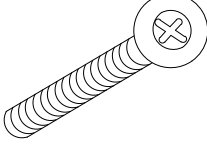
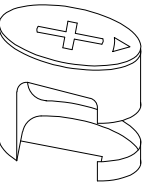



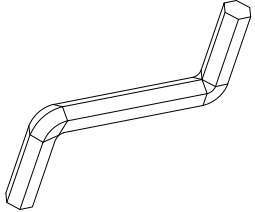
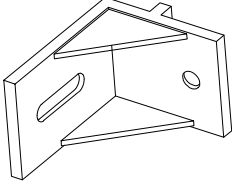
**RO**

Stimate client,

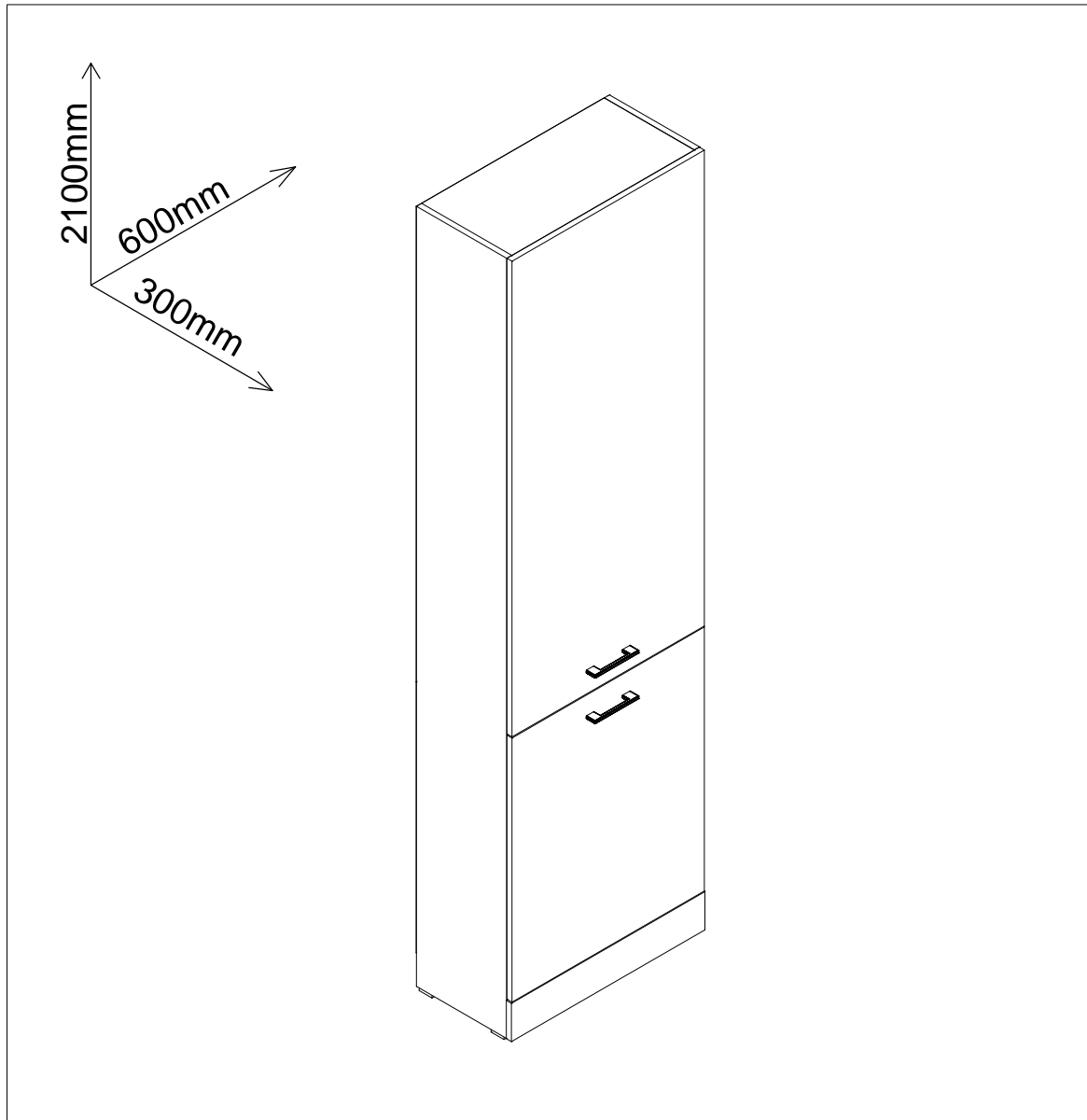
În calitate de producător de mobilă am dori să vă informăm că o fixare a mobilei de perete poate fi bună doar dacă legătura dintre materialul de fixare (dibluri) și perete este bună. În cazul corpurilor suspendate verificați peretele și folosiți doar dibluri corespunzătoare tipului de perete (caramida, BCA, rigips, etc.) achiziționate dintr-un magazin de specialitate. În definitiv montatorul este responsabil de fixarea de perete.

- Montarea și pozarea articolelor electrice se va efectua doar de către personal calificat și autorizat.
- Respectați descrierea și specificațiile de încărcare din instrucțiunile de montaj – în caz de supraîncărcare ce poate să apară datorită copiilor care se joacă, datorită persoanelor, materialului sau datorită altor factori – nu ne asumăm nici o răspundere ca producător de mobilă.
- O funcționalitate perfectă a mobilei este asigurată doar în cazul în care la așezare, aceasta se reglează pe orizontală și verticală. Doar după aceasta se vor regla ușile.
- Toate suruburile și elementele de îmbinare demontabile vor trebui verificate și strânse după 5 până la 6 săptămâni pentru a se asigura o siguranță definitivă a fixării.
- Nu folosiți agenți de curățare abrazivi
- În cazul în care nu se respectă instrucțiunile de utilizare, de deservire sau de montaj, dacă se efectuează modificări ale produselor, dacă se schimbă piese sau se folosesc piese care nu corespund pieselor originale, atunci se pierde orice garanție sau pretenție de responsabilitate din partea producătorului de mobilă.



|  |   |  |
|--|---|--|
| <p>B-01</p>     | <p>M-04</p>                    | <p>PI-01</p>    |
| <p>S-001</p>    | <p>SC</p>                      | <p>C-01</p>     |
| <p>C-02</p>   | <p>S1-16</p> <p>ø3.5x16</p>  | <p>S3-22</p>  |
| <p>D-001</p>  | <p>D-002</p>                 | <p>D-003</p>  |
| <p>T-01</p>   | <p>HEX</p>                   | <p>C-03</p>   |

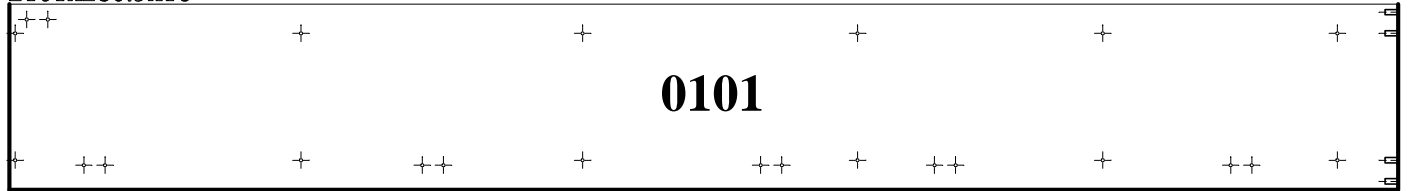
## Caracteristici tehnice produs



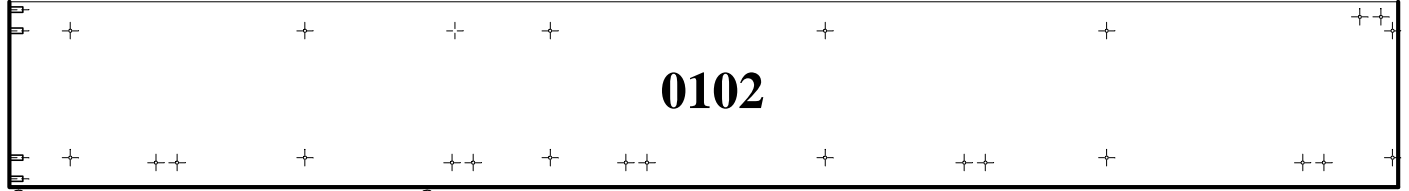
- Materiale:
- Placi din aschii de lemn (PAL), meleminate de grosime = 16 mm
  - Placi din fibre de lemn de inalta densitate (HDF) de grosime = 3 mm
  - Cant ABS 0.5 mm
  - Manere material plastic
  - Elemente de imbinare din lemn si metalice
  - Balamale aruncatoare metalice
  - Picioare plastic H = 6 mm



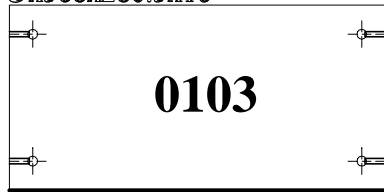
2101x280.5x16



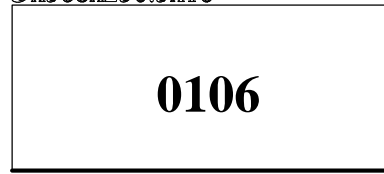
2101x280.5x16



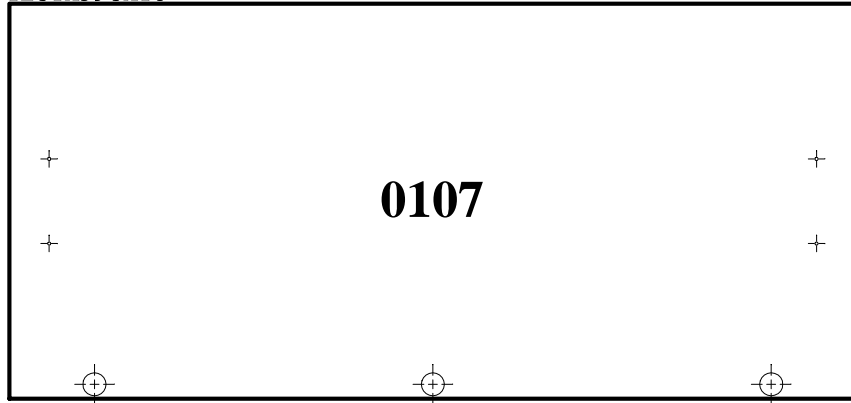
3x568x280.5x16



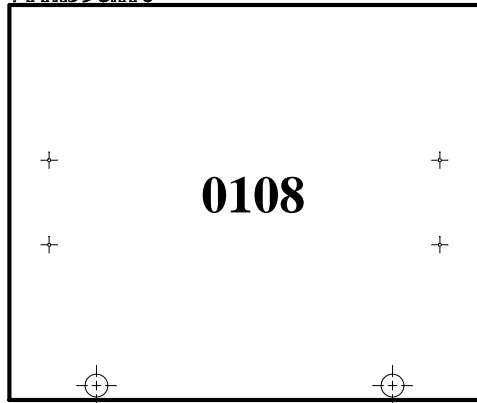
3x568x250.5x16



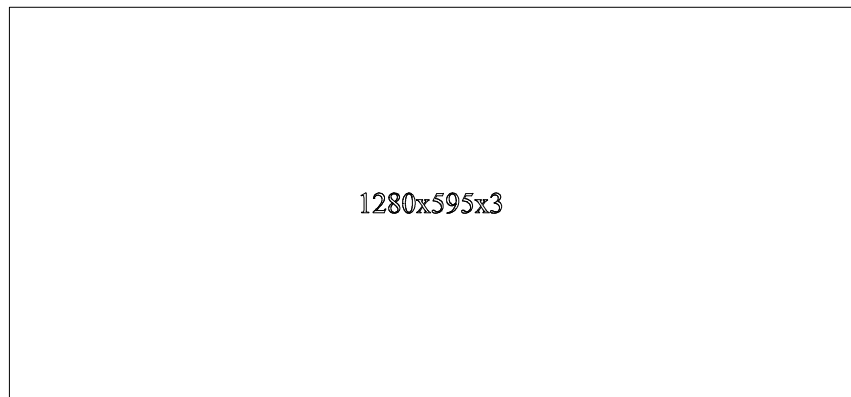
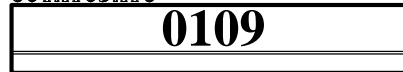
1281x598x16

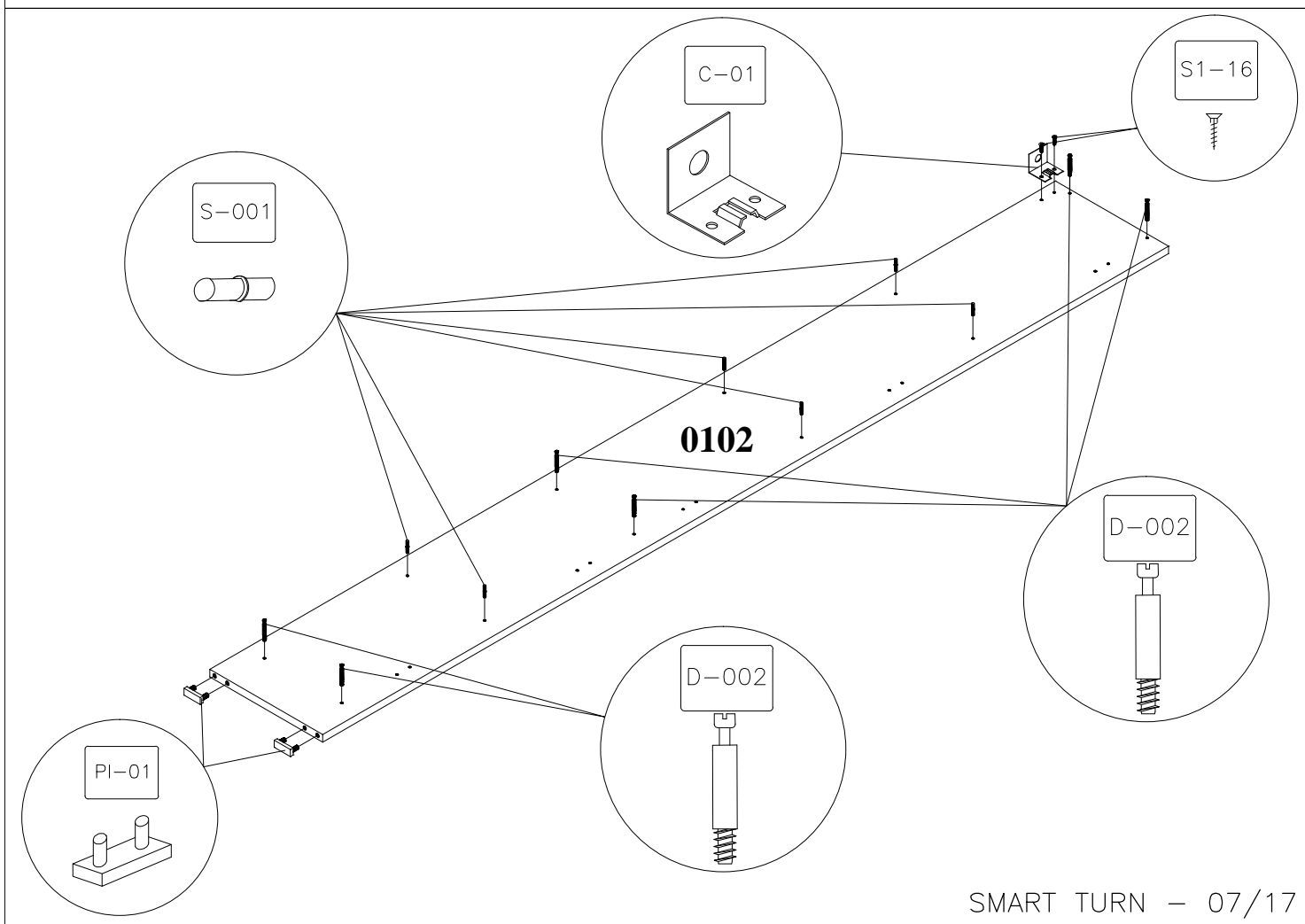
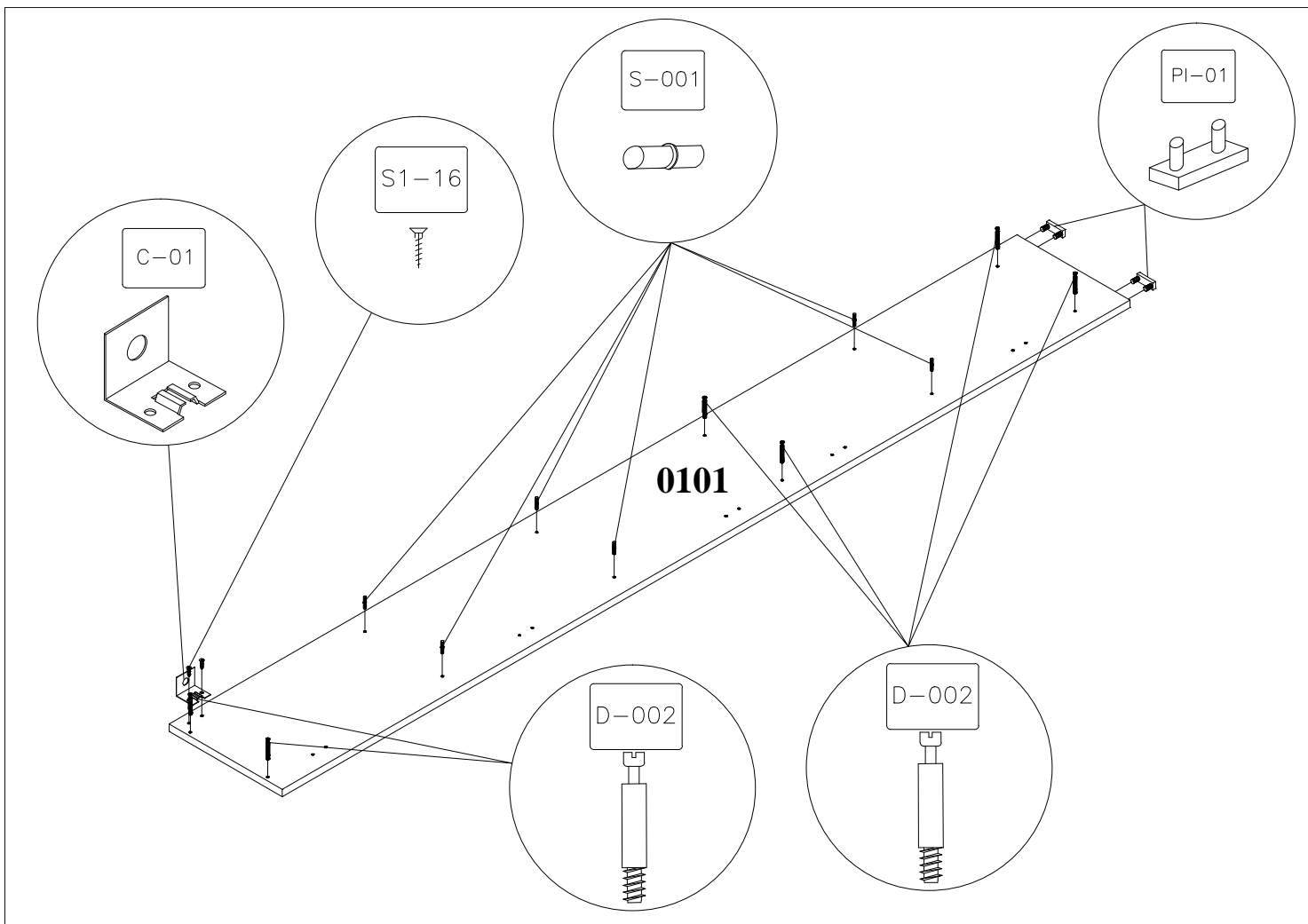


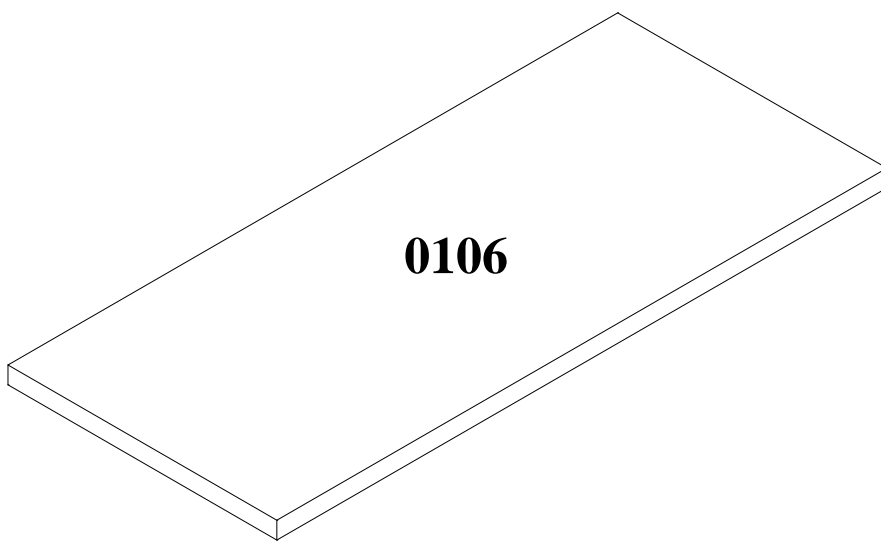
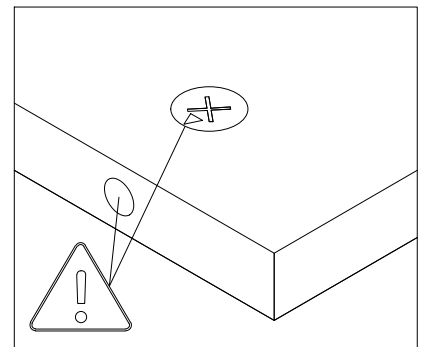
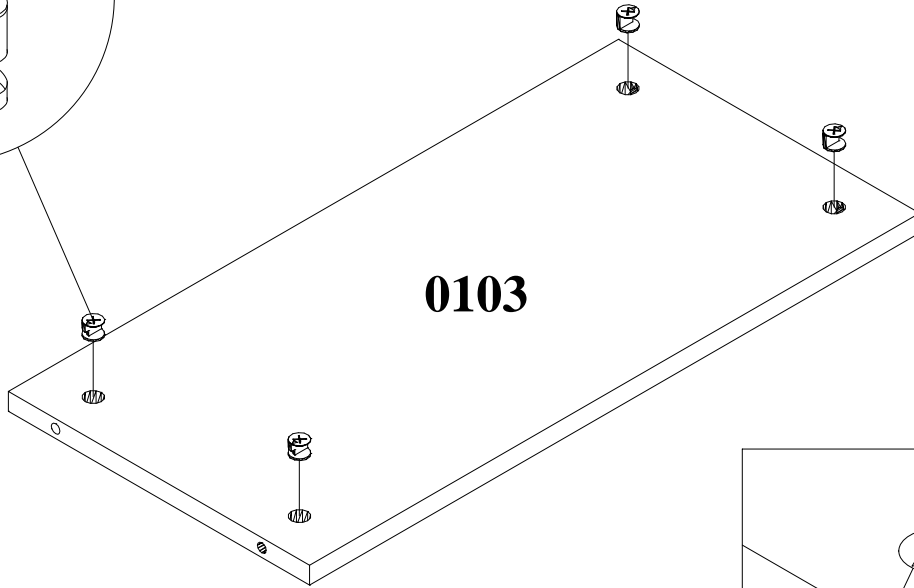
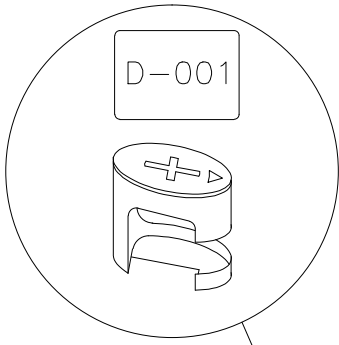
711x598x16

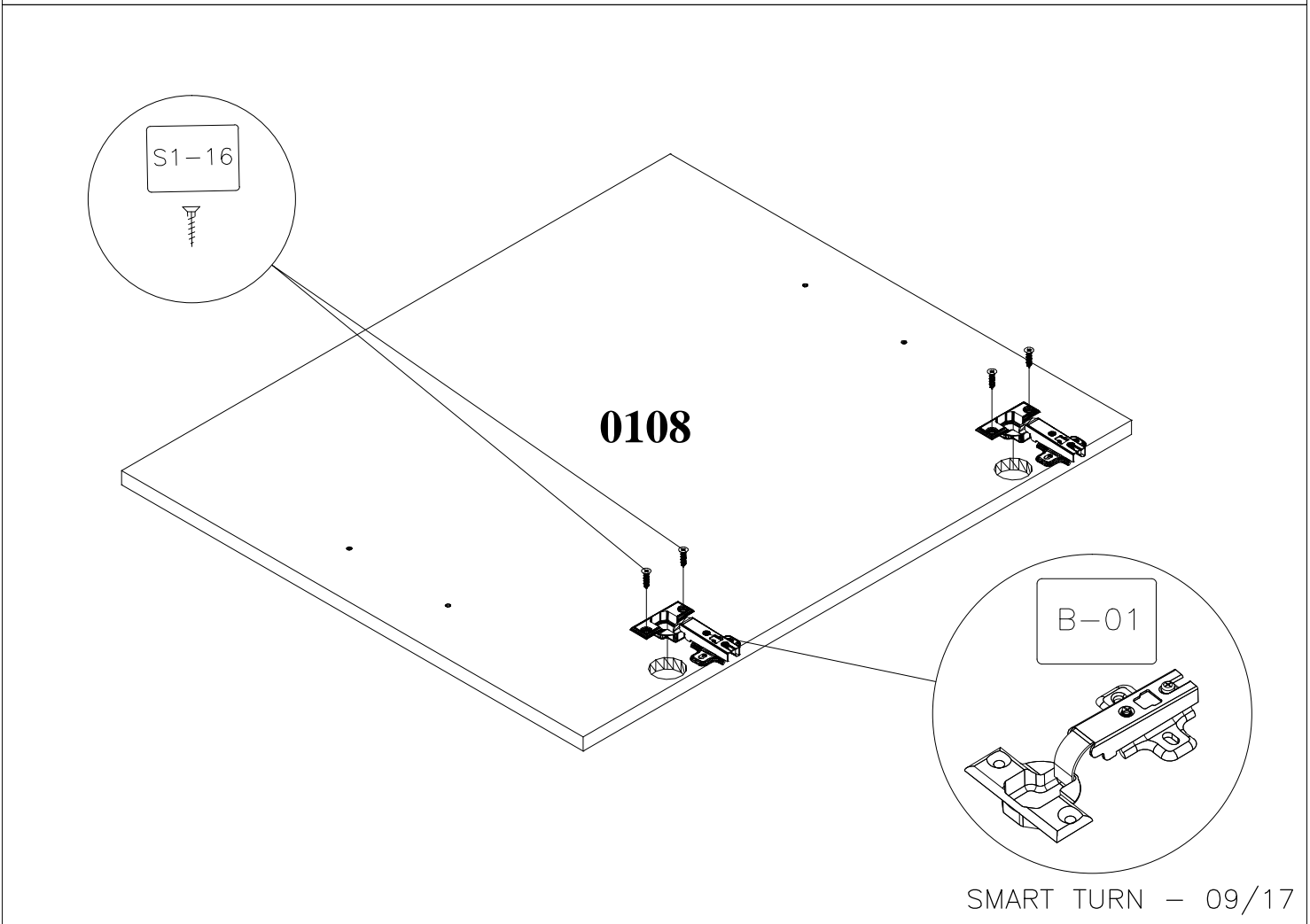
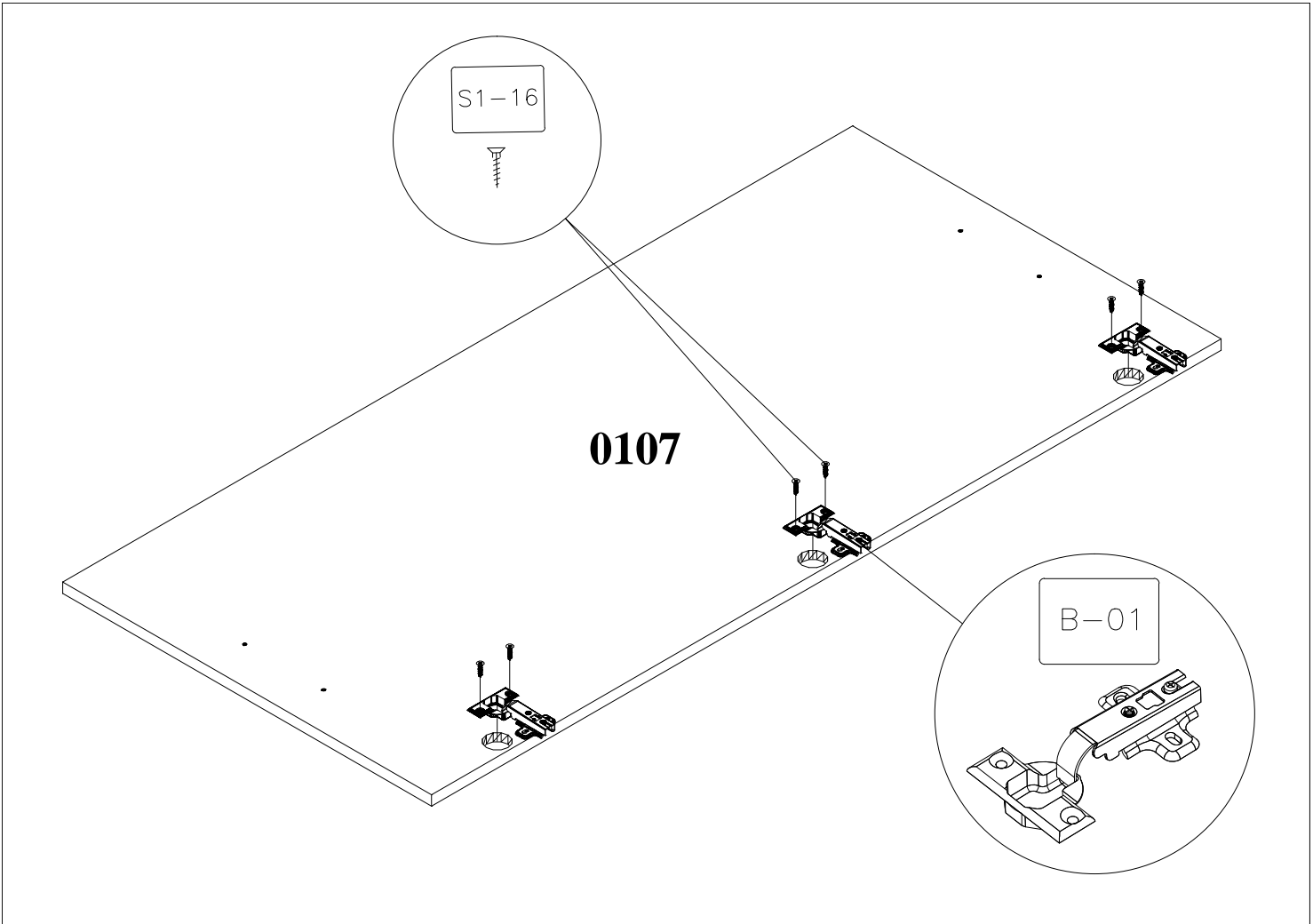


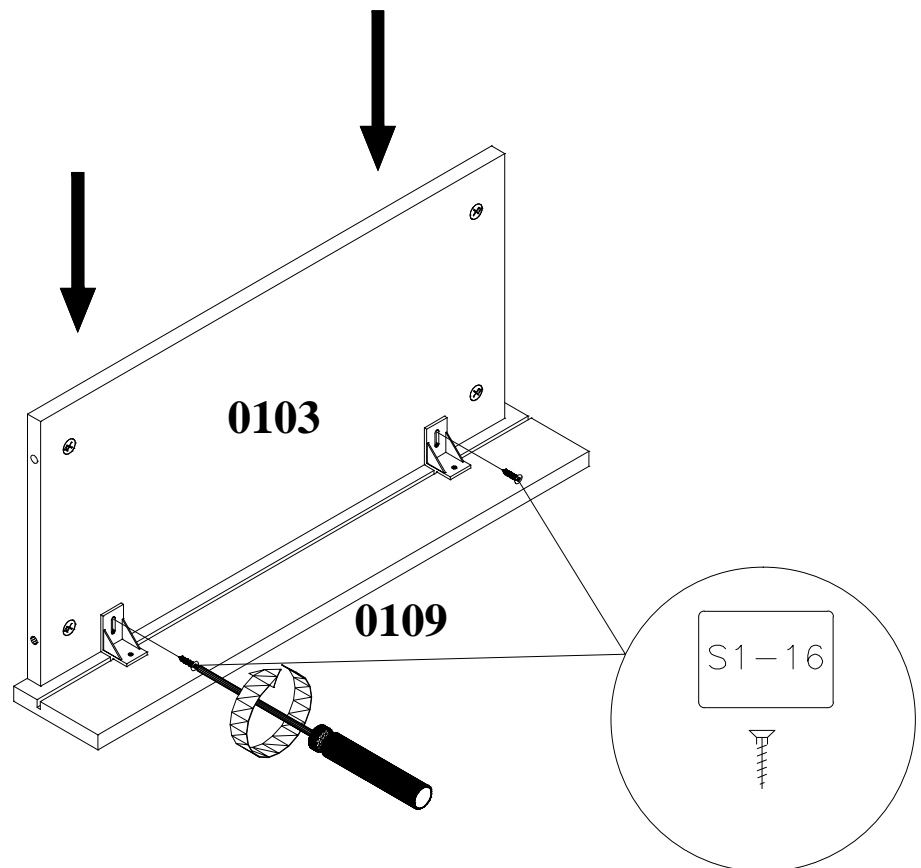
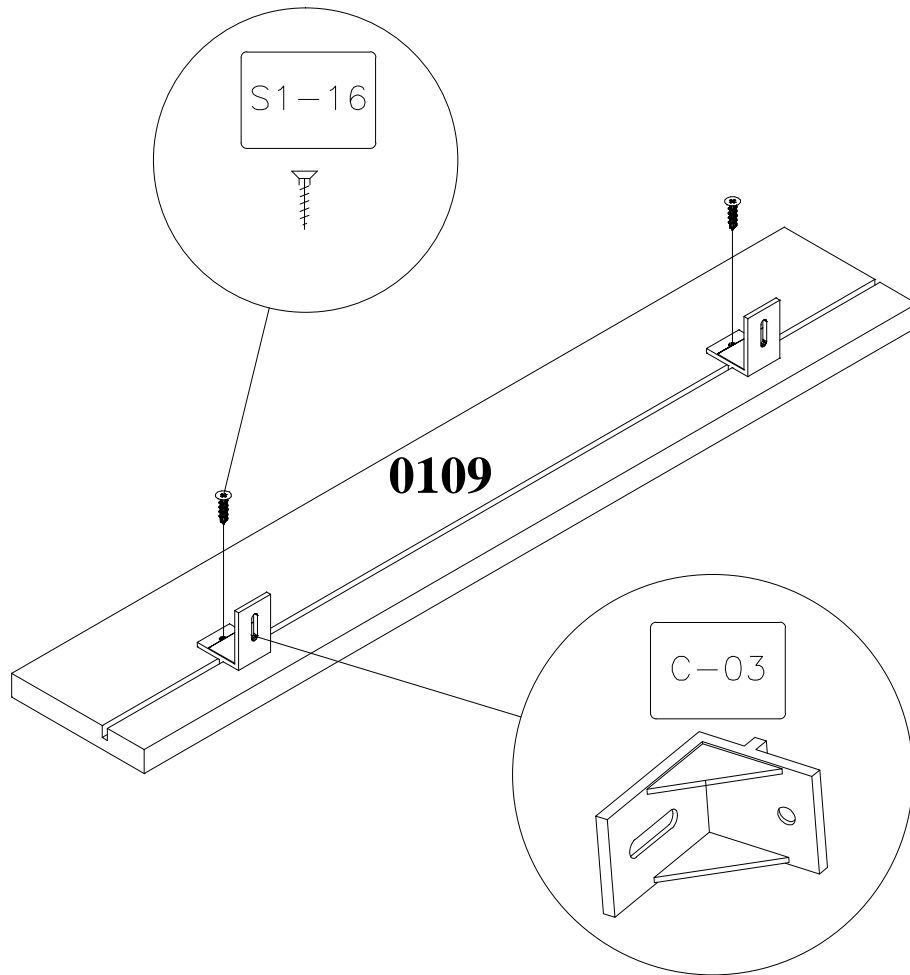
601x103x16

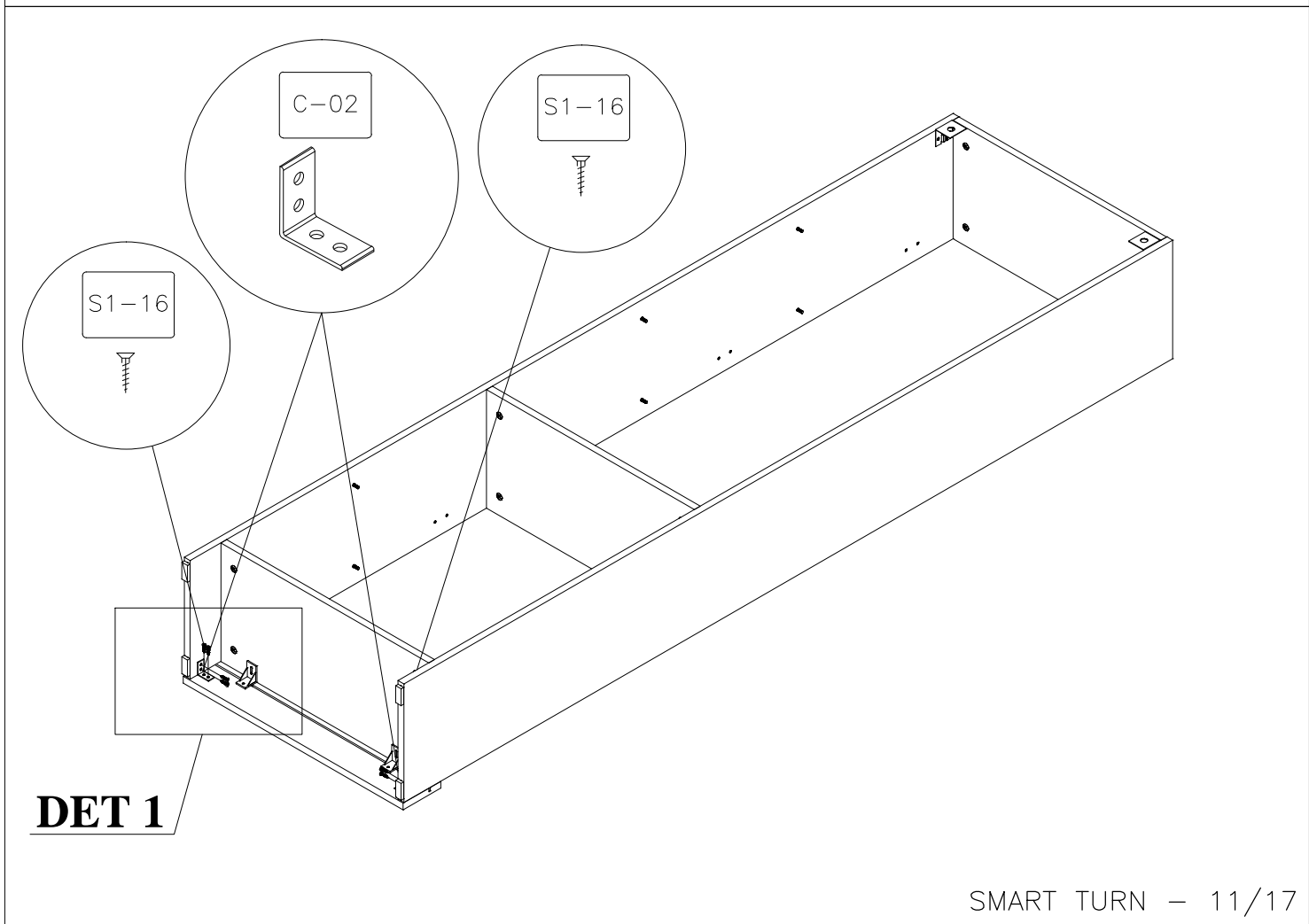
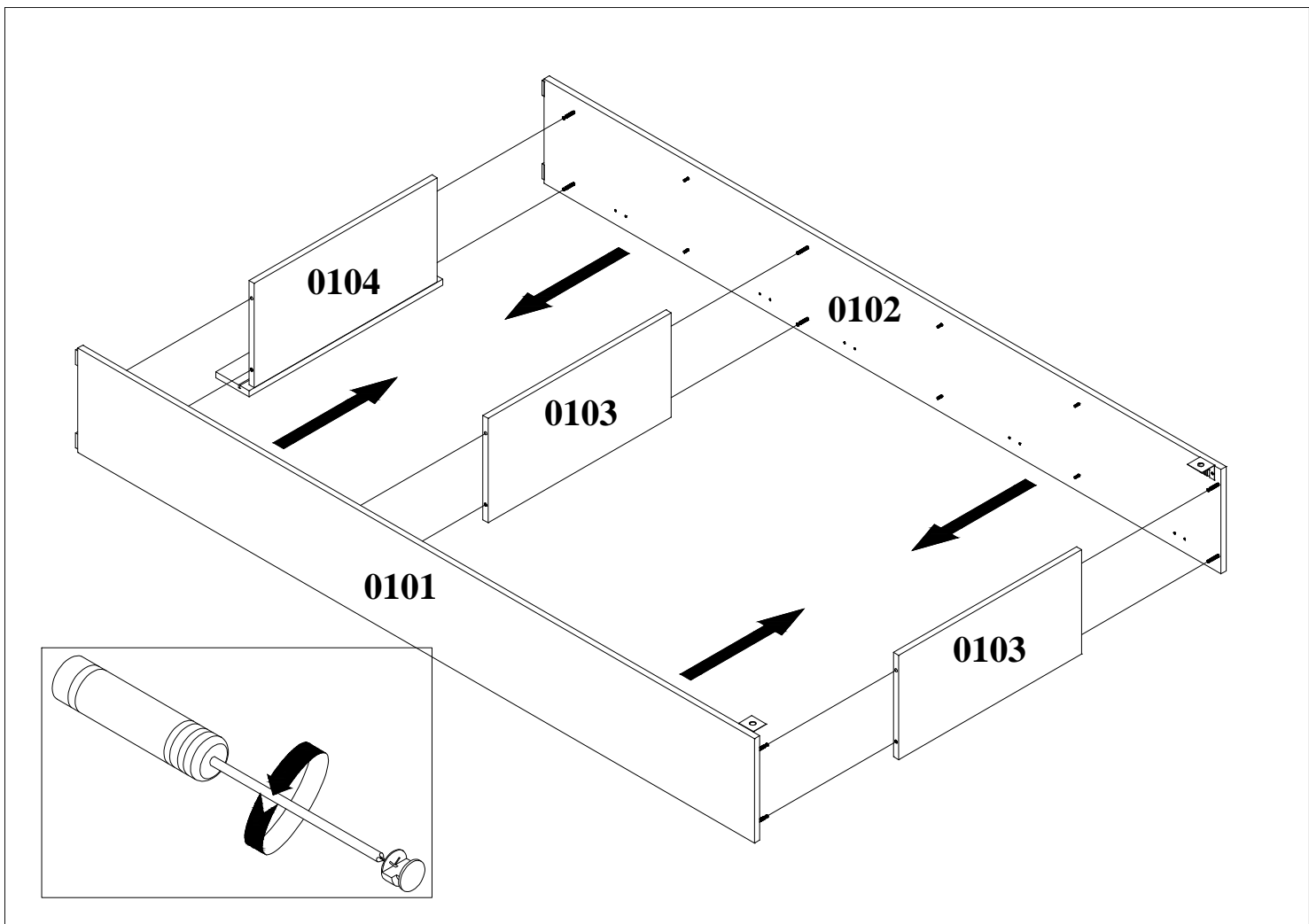


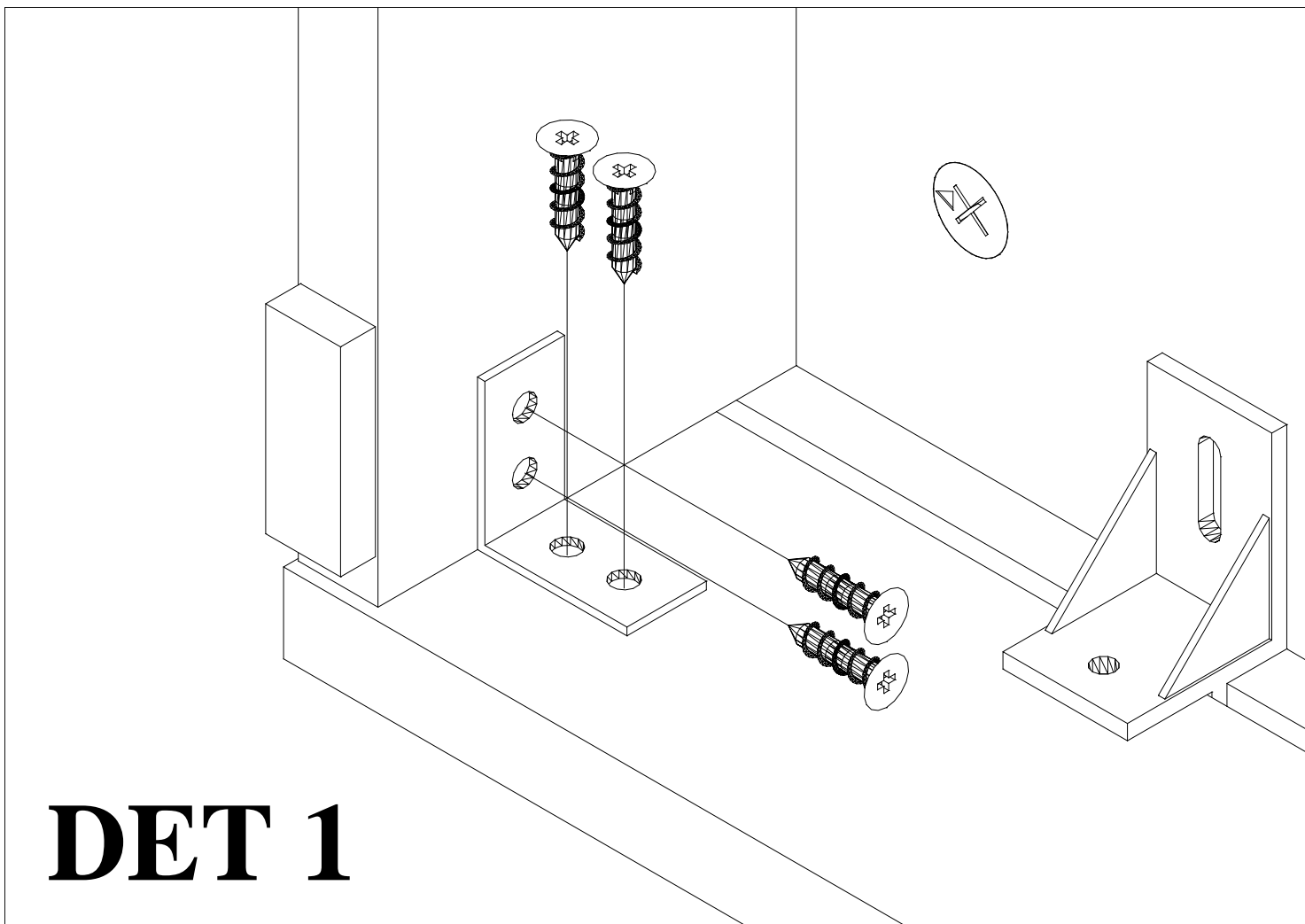




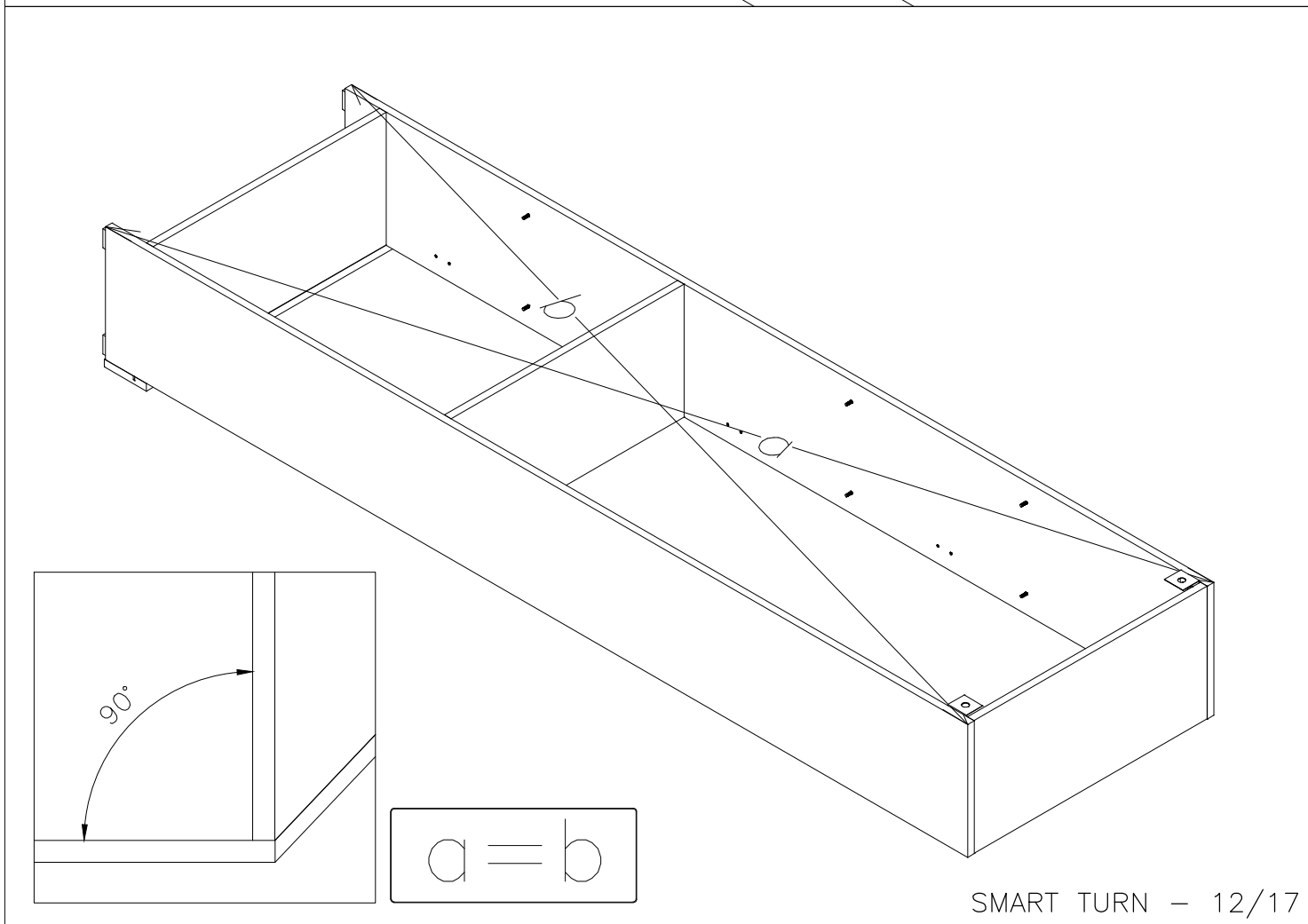


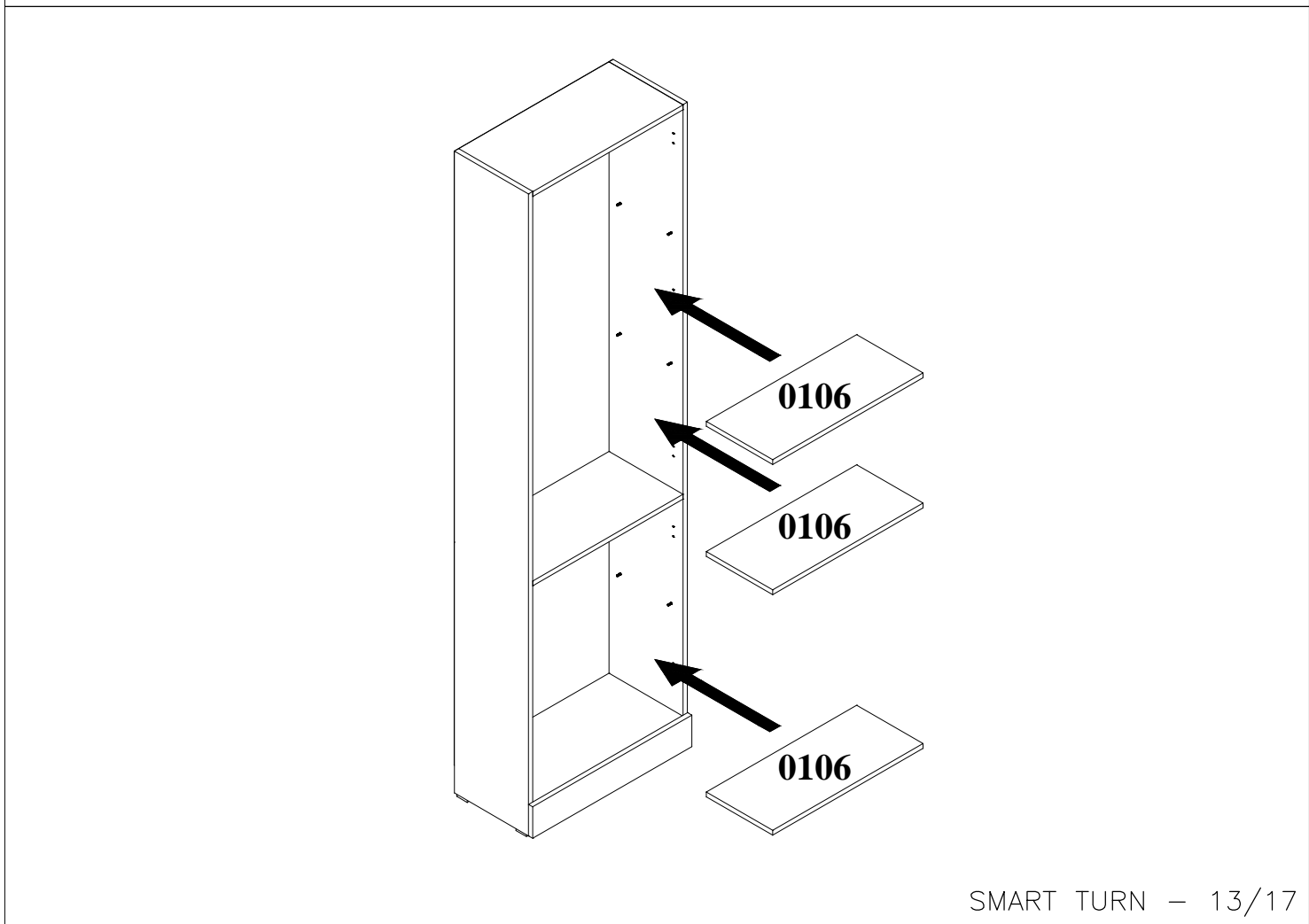
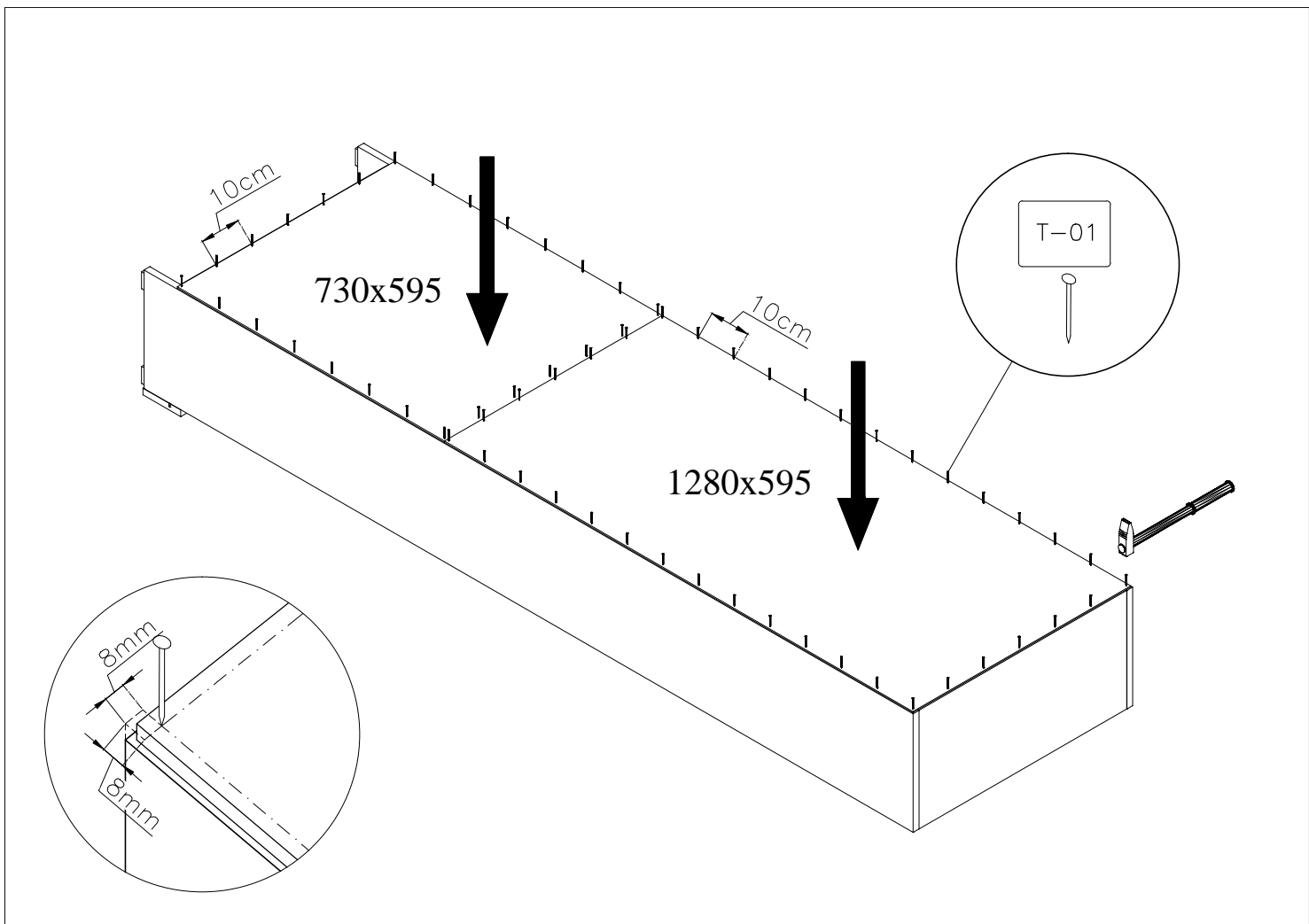






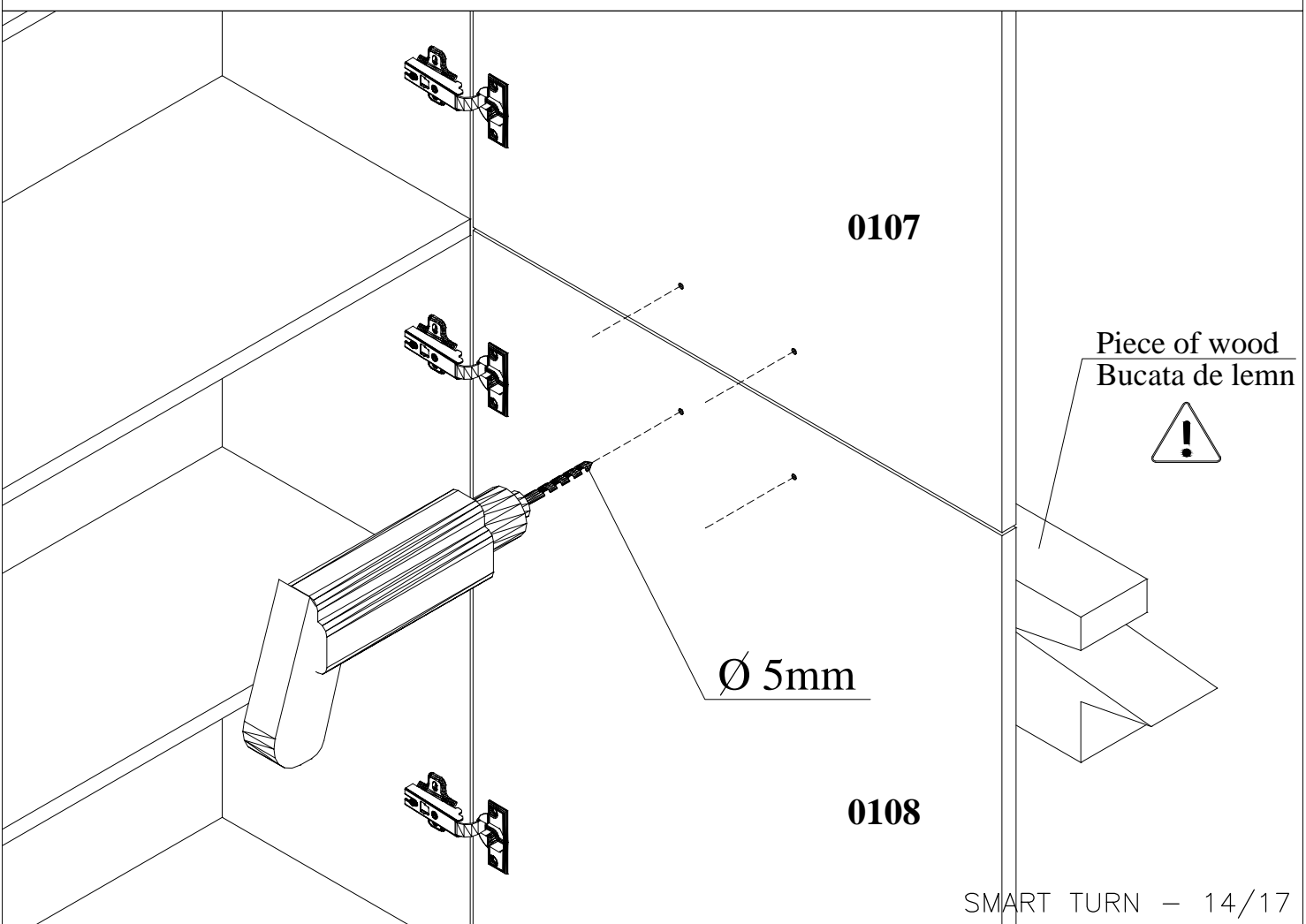
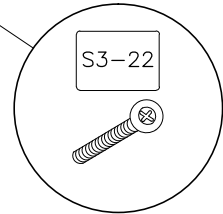
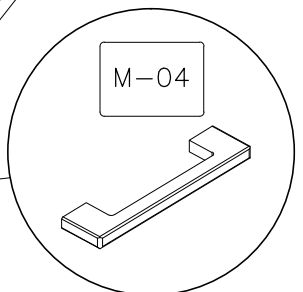
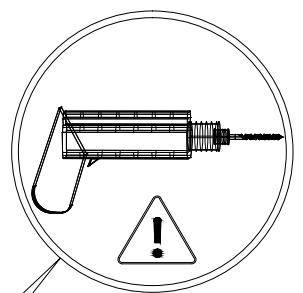
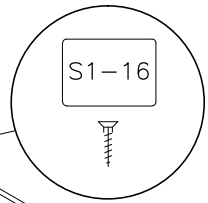
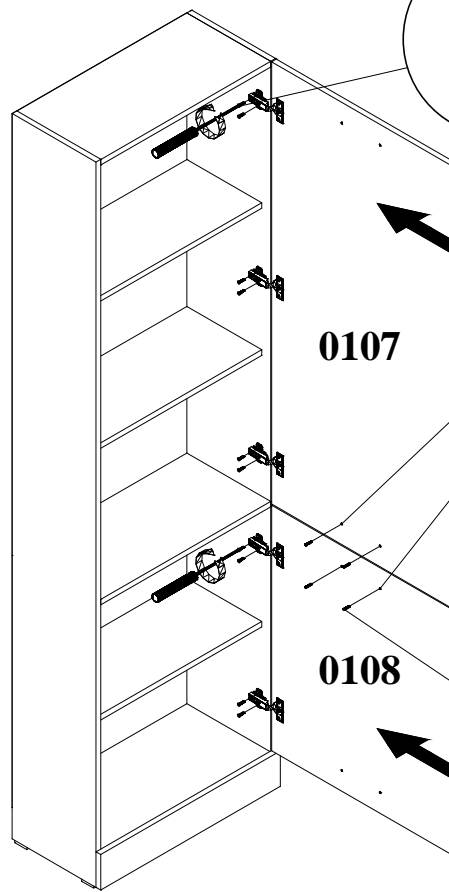
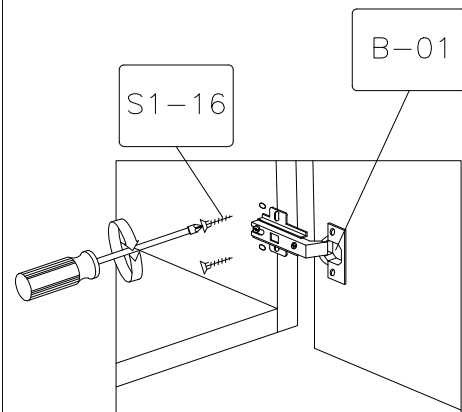
# DET 1







# VAR 1



Piece of wood  
Bucata de lemn



