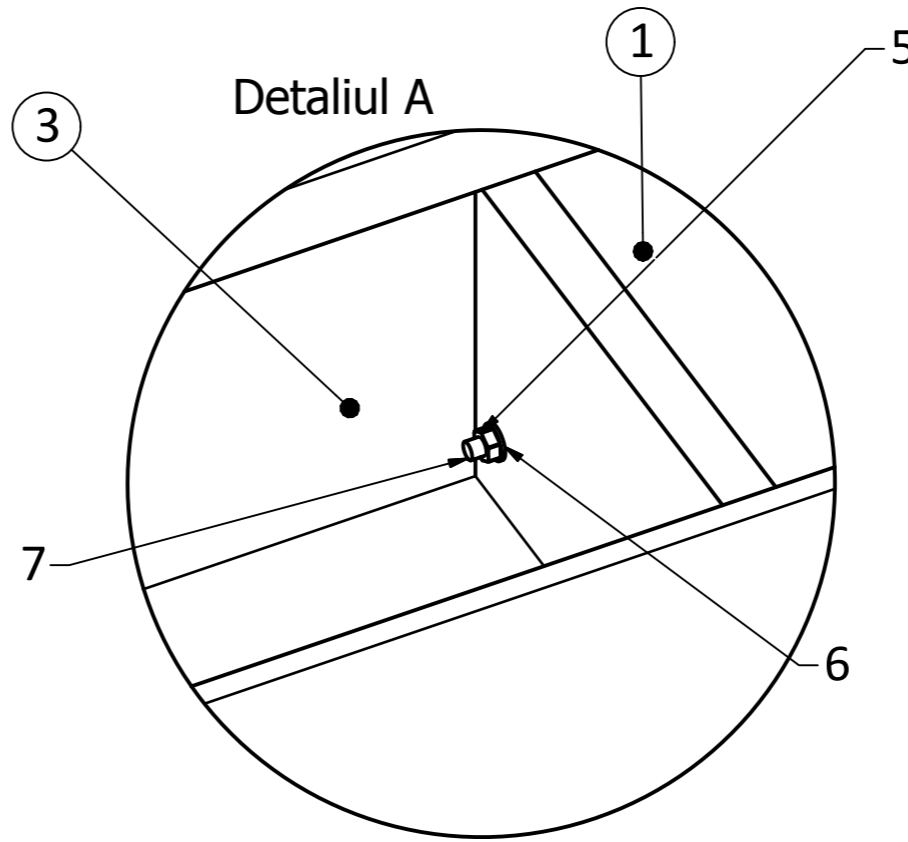
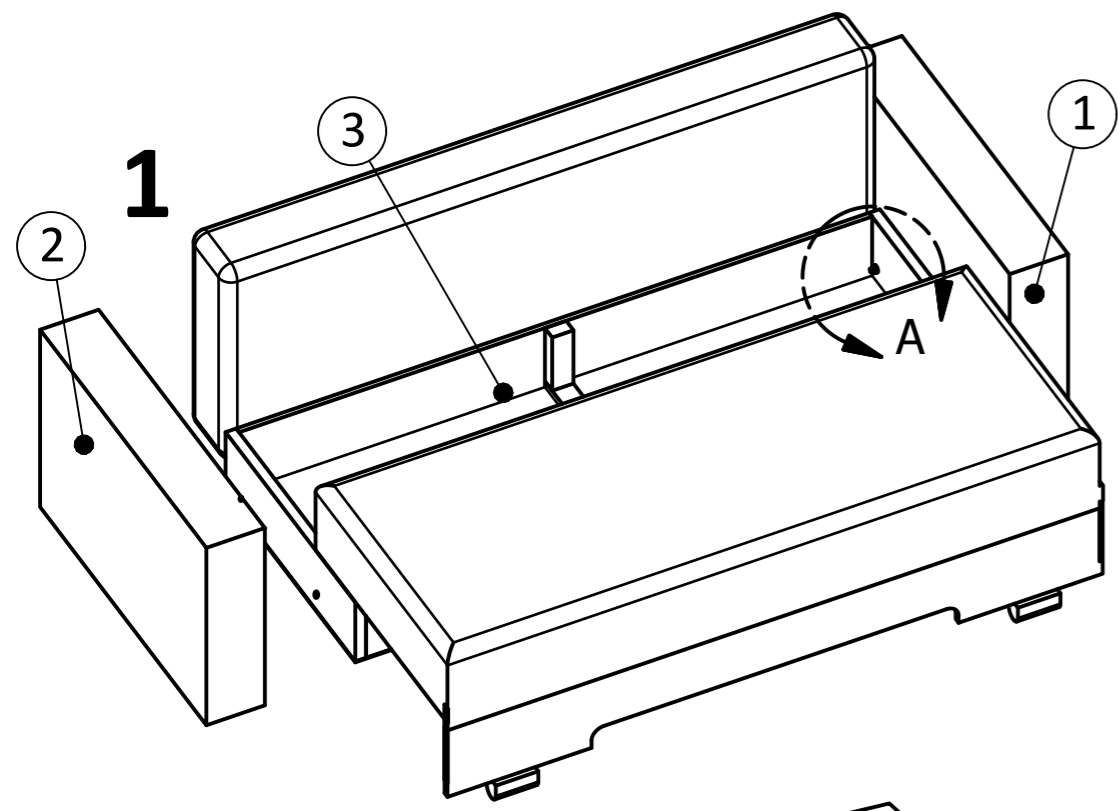


Canapea - Ceres

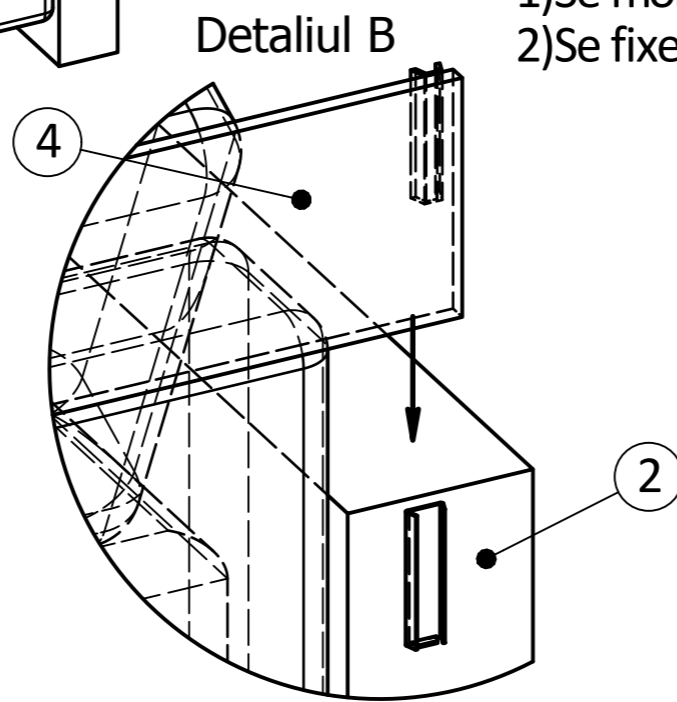
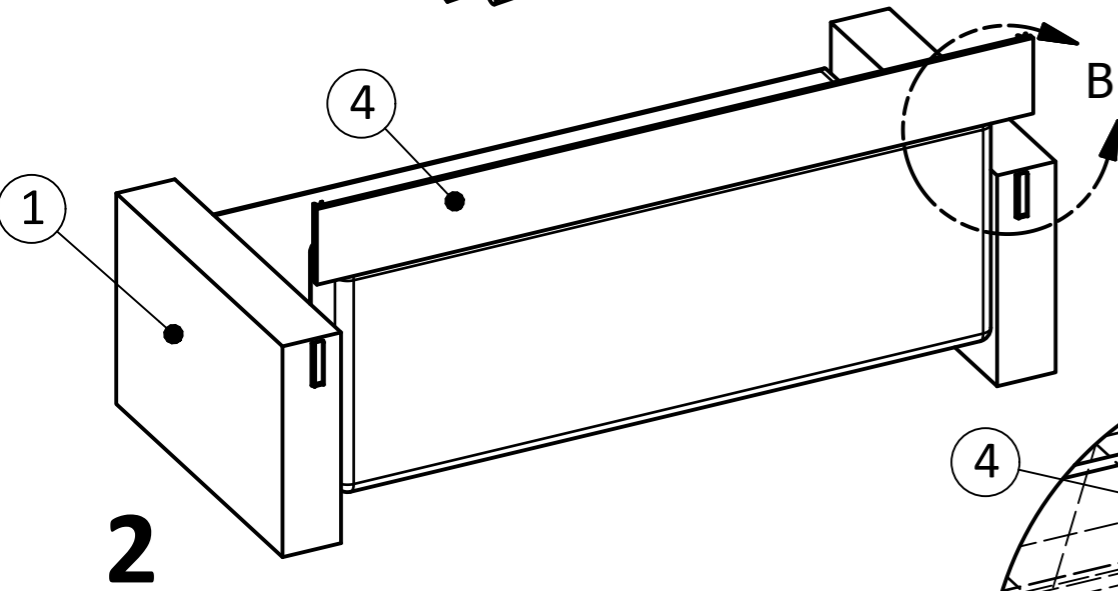
Schiță de montaj

Recomandări:

1) Se recomandă ca la montare să participe 2 persoane.

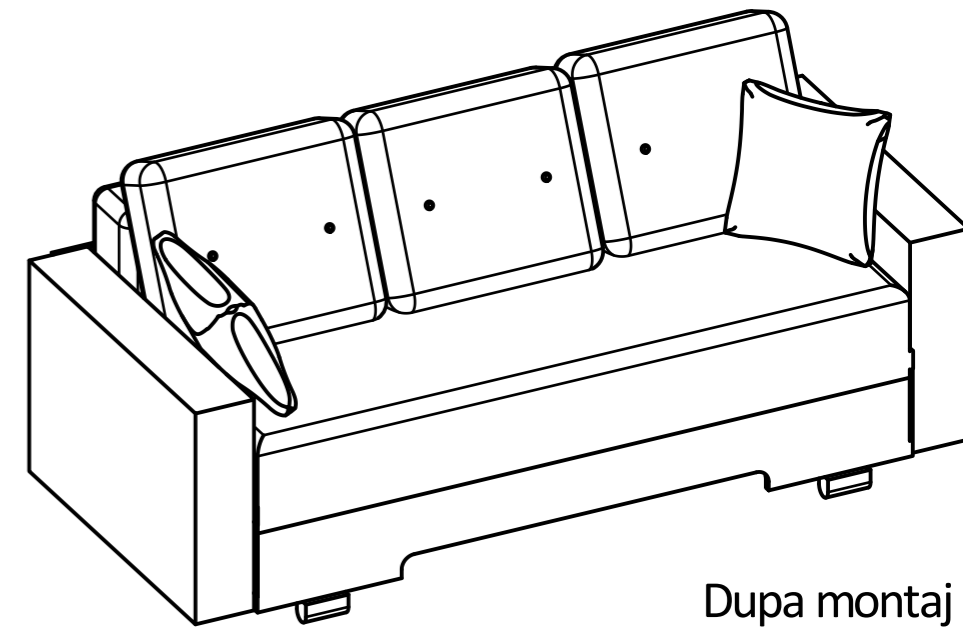


Poziție	Denumire componentă	Cantitate buc
1	Brat dreapta	1
2	Brat stanga	1
3	Sezut cu spatar si lada	1
4	Legatura	1
5	Piulita M 8mm	4
6	Saiba Ø8mm	4
7	Prezon Ø8x60 mm	4



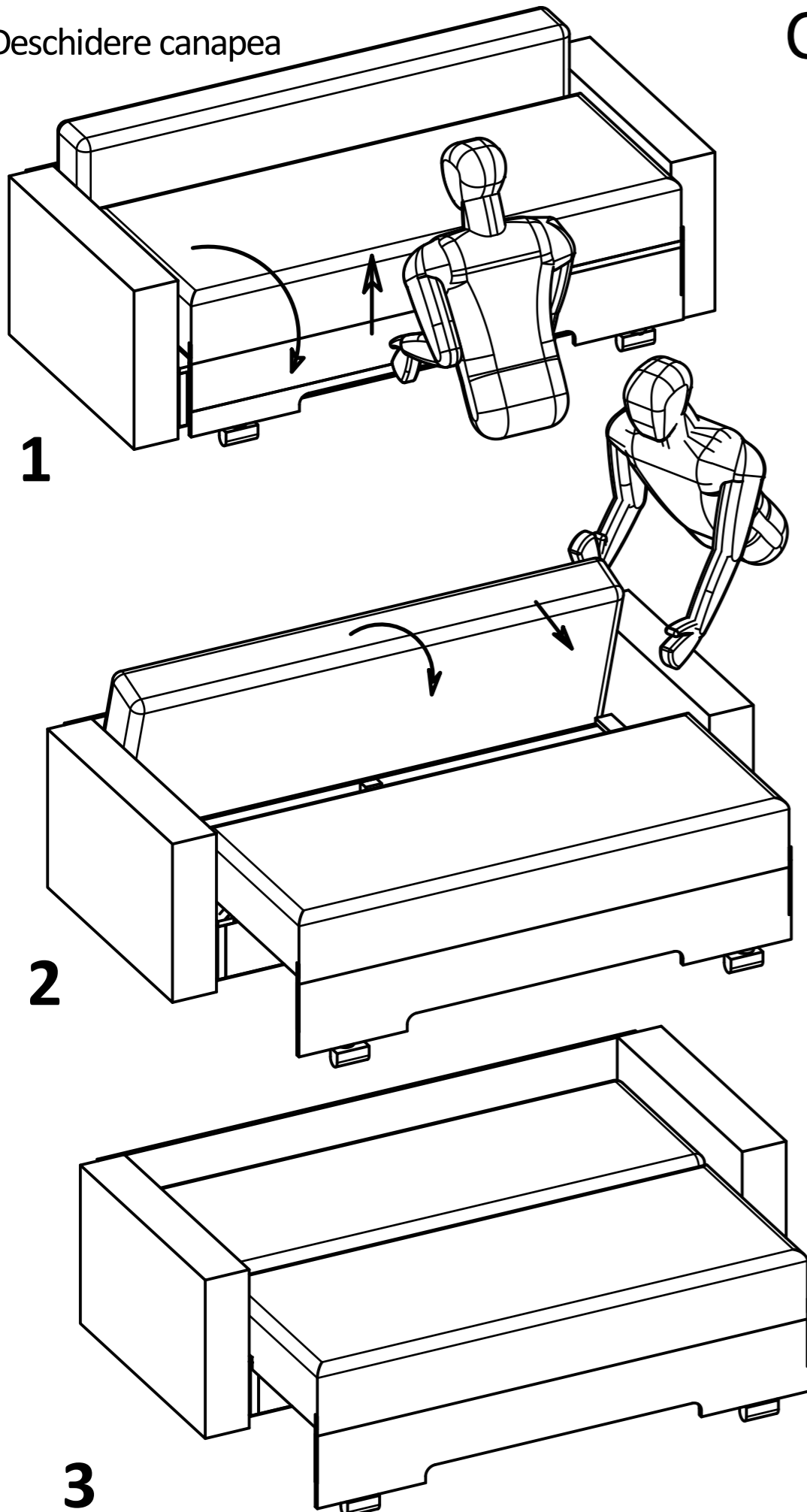
Instrucțiuni:

- 1) Se montează brațele de ladă fig1. detaliu A.
- 2) Se fixează legătura pe cele două brațe fig.2 detaliu B.



Deschidere canapea

Canapea - Ceres



Închidere canapea

