

# Canapea - Karina

## Schiță de montaj



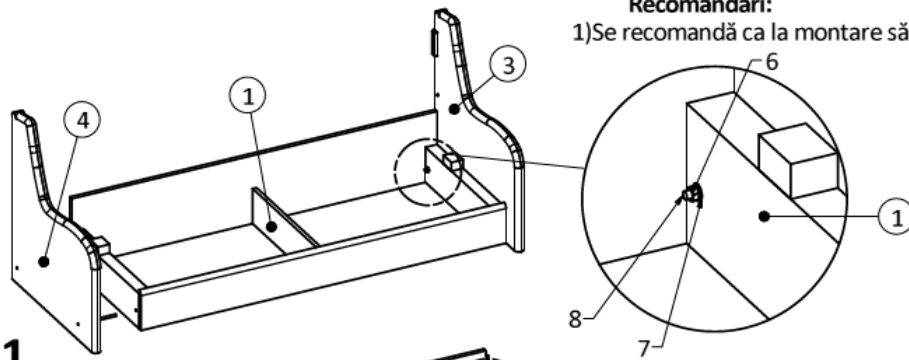
**MOBILAS S.A.**  
SLOBOZIA  
Prețurile și diversitatea sunt emblema noastră



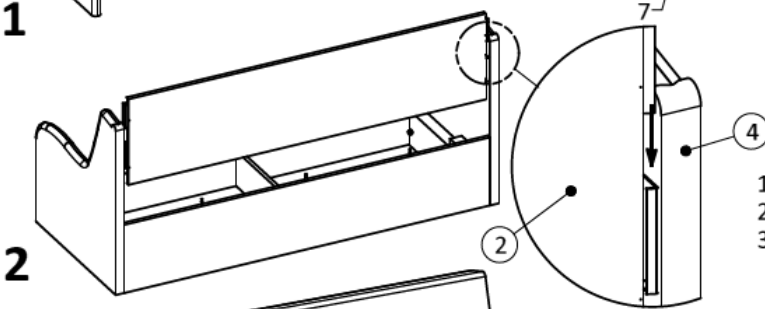
ȘOS. BRĂILEI nr. 5, SLOBOZIA, JUD. IALOMIȚA  
TEL/FAX: 0243-221 093, MOBIL: 0722-259797  
infoclienti@mobilaslobozia.ro www.mobilaslobozia.ro

### Recomandari:

1) Se recomandă ca la montare să participe 2 persoane.

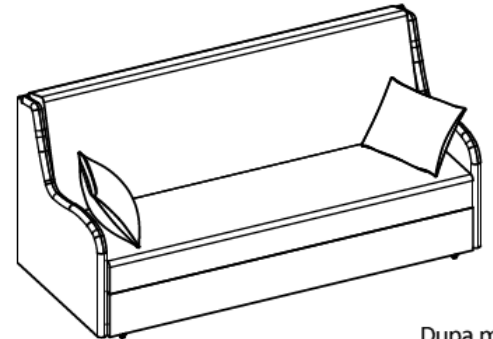
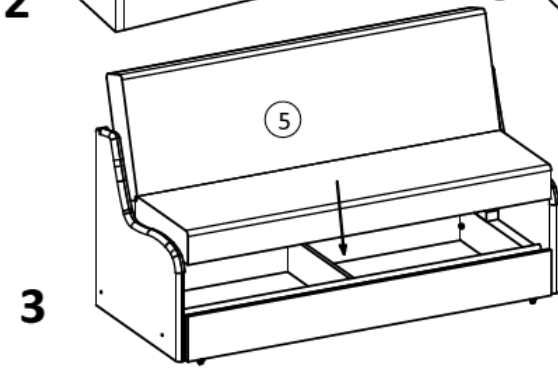


Poziție	Denumire componentă	Dimensiune componentă	Cantitate buc
1	Lada	186x73x35 cm	1
2	Legatura spate	186x44 cm	1
3	Brat dr	80x85x15 cm	1
4	Brat st	80x85x15 cm	1
5	Sezut cu spatar	186x120 cm	1
6	Piulita	M 8mm	4
7	Saiba	Ø8mm	4
8	Prezon	Ø8x100 mm	4



### Instructiuni:

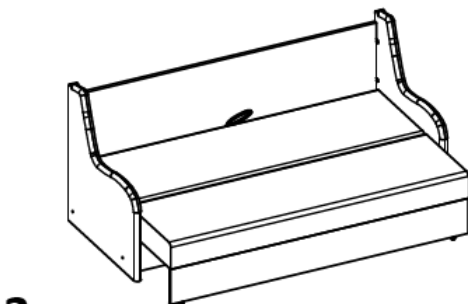
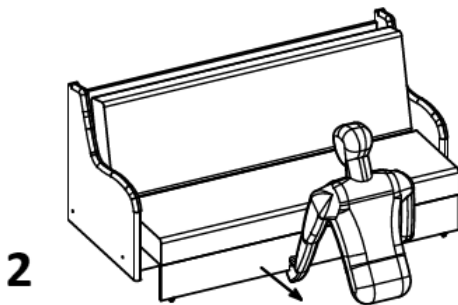
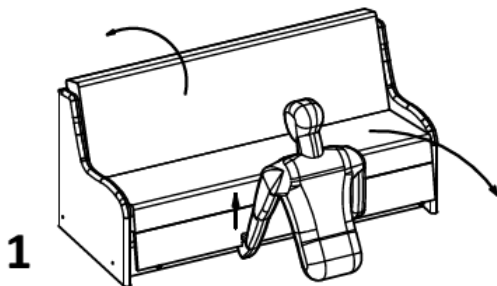
- 1) Se fixeaza bratele stanga si dreapta de spatar si lada.
- 2) Se fixeaza legatura canapea de brate in cleme.
- 3) Se aseaza sezutul cu spatar pe lada.



Dupa montaj

# Canapea - Karina

## Deschidere canapea



## Închidere canapea

