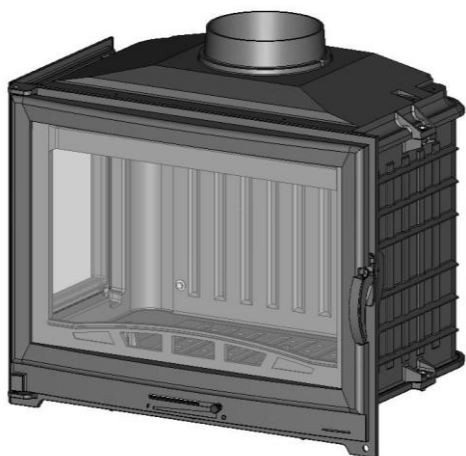


Referinta: D70G



5 ani garantie*

* Conform instructiunilor generale

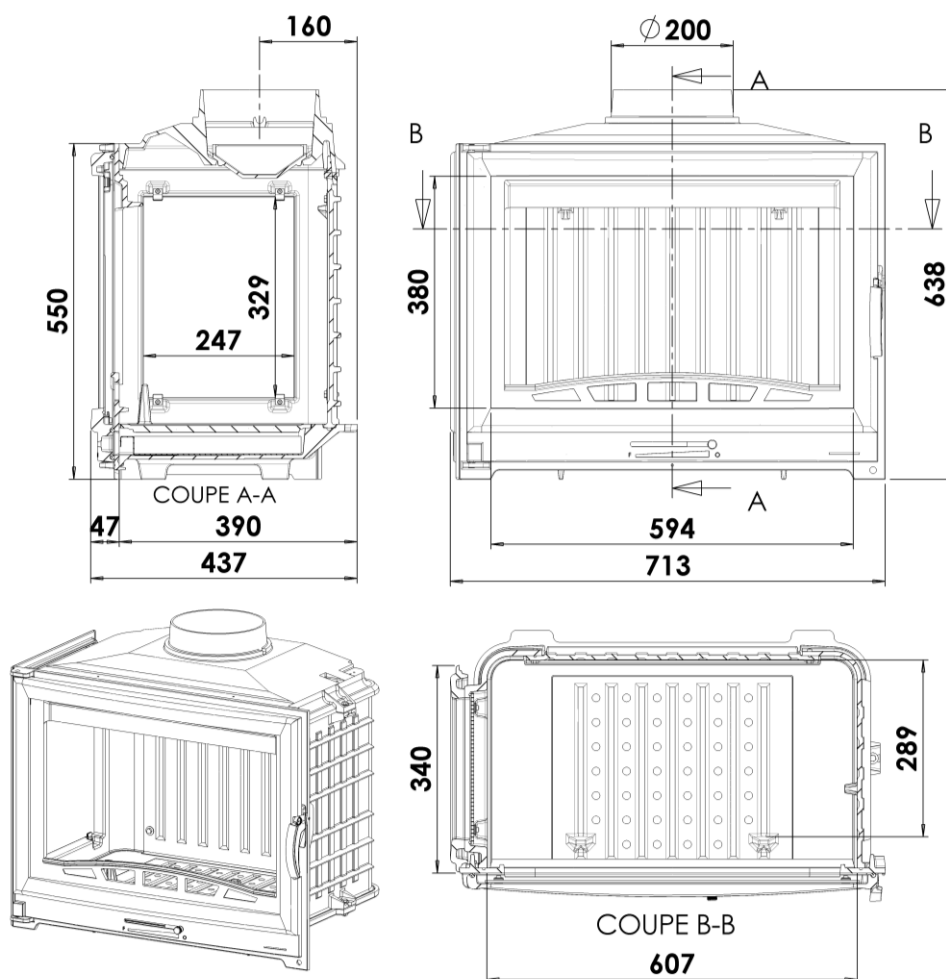
Clasificare conform: EN 13229: 2001 / A2: 2004

- Putere nominala: 13 kW
- Emisia de CO la 13% O₂: 0.50%
- Randament: 70%
- Temperatura medie a fumului: 382°C
- Emisia de CO₂: 10.66%
- Functionare: usa inchisa
- Clasificare: intermitent
- Tip combustibil: doar lemn uscat (15 la 20% um)

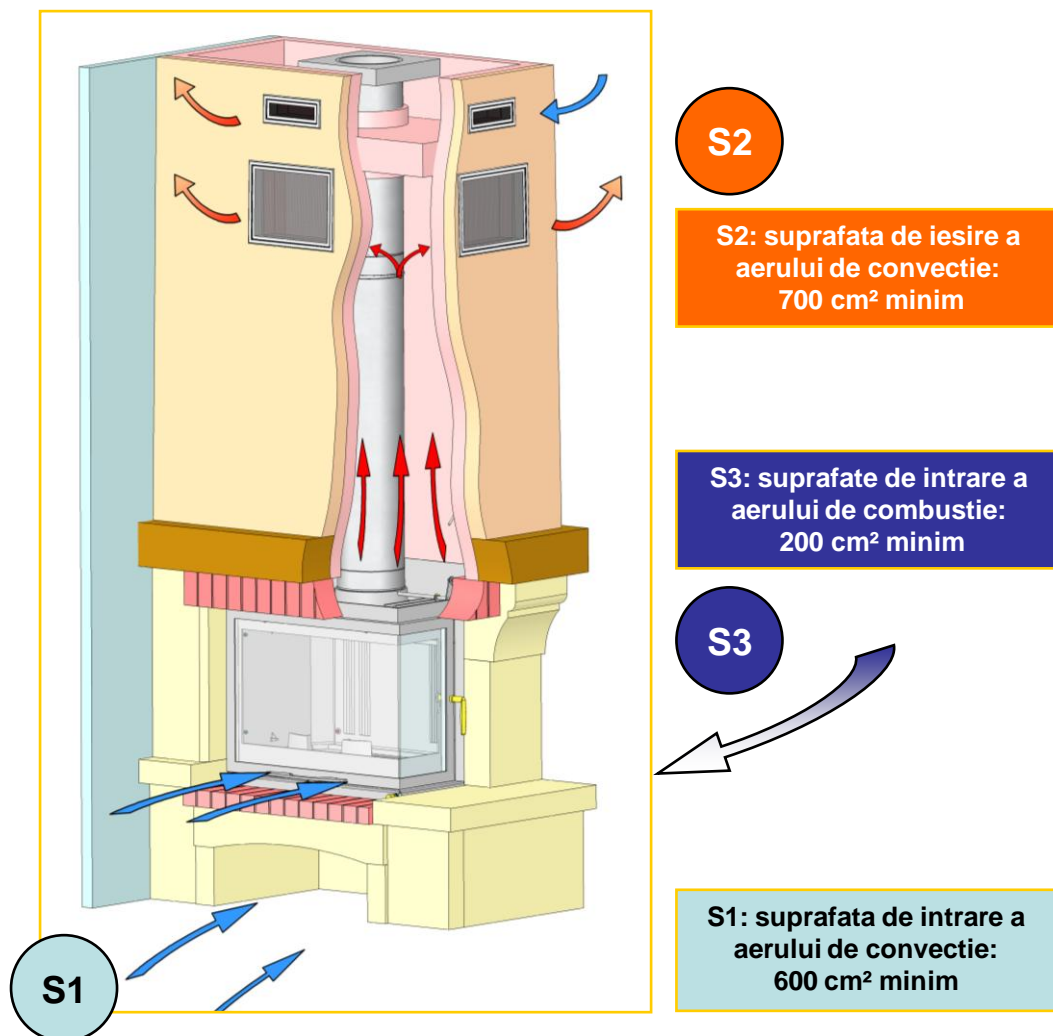
-
- Greutatea produsului: 113 kg
 - Diametrul de conectare: 200 mm
 - Presiune nominala: 12 Pa
-

- Incarcarea **maxima** cu combustibil: 9 kg
- Incarcare combustibil: 4.5 kg
- Consum: 1.23 g/s

Legislatia locala si nationale, precum si normele Europene, trebuiesc respectate cand se foloseste produsul.

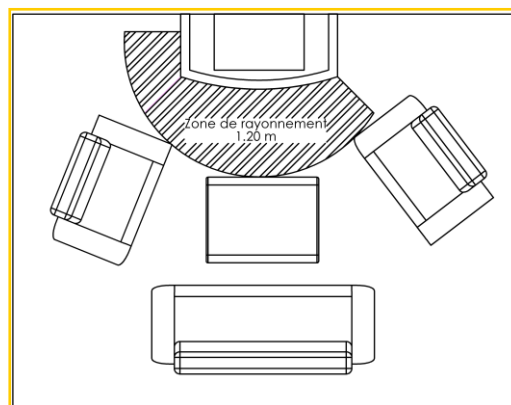
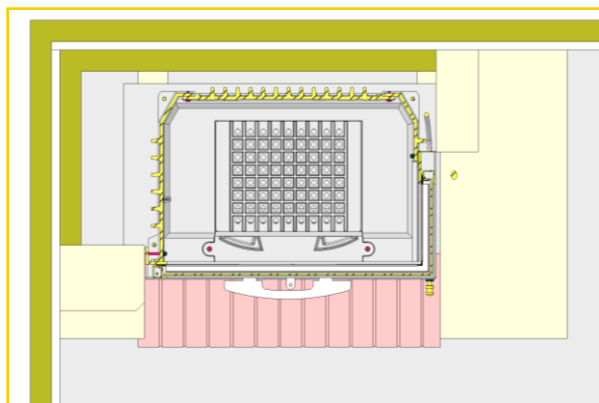


INFORMATII ADITIONALE



Distanta fata de materialele combustibile adiacentes:

7 cm din care 3 cm cu izolatie de 0,7 m².K/W la 50°C (sau de 0,4 m².K/W la 200°C), cu clasificarea A1 sau cel putin M0 sau A2-s1, d0 intre spatele focarului si materialul adiacent.



Cf : instructiunilor generale de instalare si folosire