

## FOSĂ SEPTICĂ TRICOMPARTIMENTATA din poliesteri armati cu fibra de sticla BIO FIBROMAR 2000

### GENERALITĂȚI

Fosa septică este o componentă importantă pentru locuințele aflate în zone fără conexiuni la rețele de canalizare, în scopul tratării apelor menajere provenite de la bucătărie, baie și toalete. În general, fosa septică este un rezervor cu capacitatea cuprinsă între 2.000 litri și 10.000 litri conectat la un capăt cu o conductă de admisie a apelor uzate dintr-o locuință, cu evacuarea la apelor pretratate la celălalt capăt spre un câmp de drenaj septic. Apele pretratate sunt epurate în procent de 90%, fără substanțe solide, grăsimi sau elemente plutitoare, iar impuritățile rămase sunt prinse și eliminate în sol, cu apa în exces prin câmpul de drenaj.

Termenul « septic » se referă la mediul bacterian anaerob care se dezvoltă în rezervor și care descompune sau mineralizează deșeurile evacuate. Solidul astfel rezultat, cu un volum redus considerabil și depus treptat are tendința de a umple rezervorul și trebuie eliminat periodic prin vidanjare.

Fosa septică este produsă în două variante : fosă septică cu trei compartimente și fosă septică cu patru compartimente.

### CONSTRUCȚIA ȘI PRINCIPIUL DE FUNCȚIONARE A FOSEI SEPTICE

Fosa septică cu trei compartimente este alcătuită dintr-un rezervor din poliesteri armați cu fibră de sticlă, de formă cilindrică și cu niște pereți de capăt semielipsoidali , prevăzut cu un tub 1 de intrare pentru apele uzate, formate din ape menajere și ape fecaloide, înspre un prim compartiment A delimitat de o jumătate dintr-un perete transversal 2 și un perete axial 3, primul compartiment având rol de decantor primar și asigurând astfel prima treaptă de pretratere a apelor uzate.

Un al doilea compartiment B delimitat de cealaltă jumătate a peretelui transversal 2 și peretele axial 3 asigură a doua treaptă de pretratere a apelor uzate, respectiv decantarea apei spre un al treilea compartiment C delimitat de peretele transversal 2 și restul rezervorului. Spre capătul compartimentului C, peretele semielipsoidal este prevăzut cu o țevă 4 de preaplin pentru ieșirea apei pretratate spre un sistem de drenaj care o dispersează în sol.

Peretele vertical axial 3 are practicate niște șiruri de găuri orizontale 5 situate la o înălțime determinată astfel încât să asigure în primul compartiment A o zonă inferioară 6 pentru depunerea deșeurilor în stare solidă, reprezentând nămolul activ ce asigură fermentarea anaerobă, o zonă superioară 7 pentru reținerea grăsimilor, uleiurilor, a spumei și a altor elemente plutitoare, și o zonă de mijloc 8 cu șirurile de găuri pentru trecerea apei uzate, separată în mare parte de deșeurile solide și de elementele flotante, spre al doilea compartiment.

În al doilea compartiment B are loc o a doua decantare a apei uzate, pe fundul compartimentului acumulându-se deșeurile solide rămase în suspensie din apa decantată din primul compartiment. Din al doilea compartiment B apa uzată decantată trece prin niște șiruri de găuri 9 practicate în partea superioară a peretelui 2, înspre al treilea compartiment C unde se face a treia decantare a apei pretratate și evacuarea ei prin țeava de ieșire 4 spre un câmpul de drenaj.

Fosa septică este prevăzută cu o gură de vizitare formată dintr-un tub cilindric 10 a cărui axă verticală este amplasată deasupra punctului de întâlnire a peretelui transversal 2 cu peretele axial 3, tubul cilindric 10 având o lărgime determinată astfel încât să asigure accesul pentru vidanjare printr-o zonă 11 din primul compartiment A, printr-o zonă adiacentă 12 din al doilea compartiment B, și printr-o altă zonă din al treilea compartiment C.

În primul compartimentul pătrunde o țevă verticală 14 până la partea inferioară, unde se ramifică printr-o a doua țevă 15 care comunică atât cu primul compartiment cât și cu al doilea compartiment, țeava verticală având dublu rol de aerisire cât și de a introduce aer în partea inferioară, în straturile de nămol, pentru a asigura în plus și o fermentare aerobă.

Fosa septică cu patru compartimente are aceeași construcție ca și fosa septică cu trei compartimente dar este mai lungă și are în plus un al patrulea compartiment D delimitat de un perete transversal suplimentar 16 și capătul rezervorului care realizează o treaptă de decantare suplimentară prin niște șiruri orizontale de găuri 17 practicate la partea superioară a peretelui transversal 16.

Deasupra peretelui transversal 16 este amplasată o a doua gură de vizitare formată dintr-un tub 18 care asigură accesul pentru vidanjare printr-o jumătate din secțiune din al patrulea compartiment D și prin cealaltă jumătate din

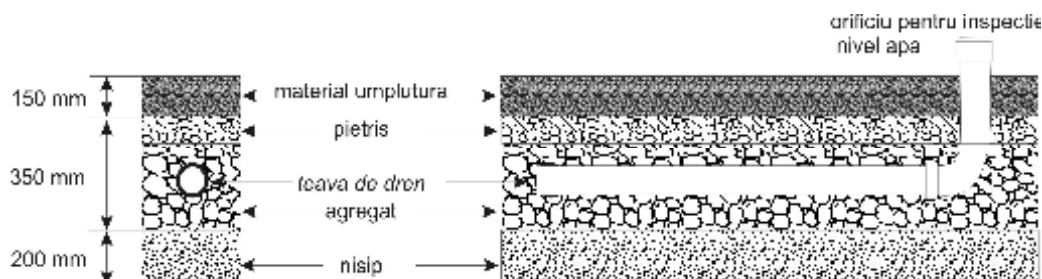
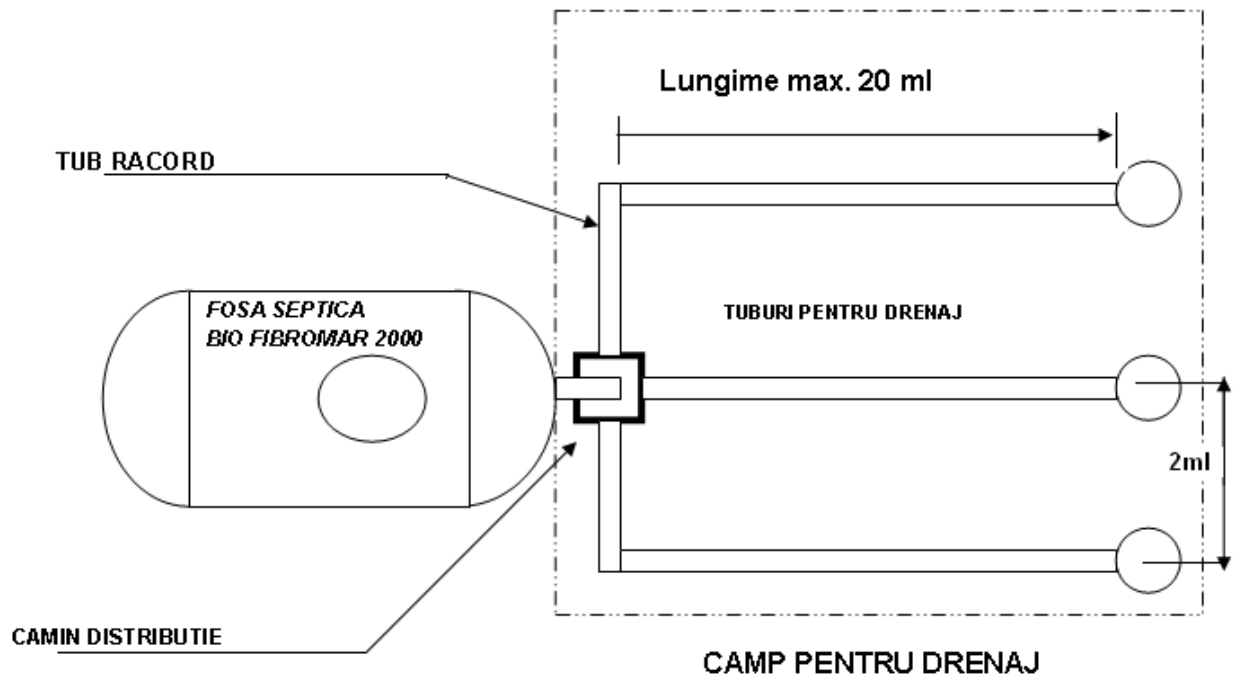
secțiune din al treilea compartiment C, în partea opusă primei guri de vizitare.

**CÂMPUL DE DRENAJ** este constituit dintr-o rețea de conducte sau tuburi flexibile din PVC prevazute cu orificii, așezate în șanțuri de 0,40 m latime, la adâncimea de 0,50 – 0,80 m sub nivelul terenului. Aceste șanțuri sunt umplute cu piatră, balastru sort mare, care distribuie apa uzată evacuată din fosa septică în întregul teren prin orificiile de drenaj multiple din rețea. Capetele acestor tuburi trebuie prevazute cu ventilație. Dimensiunea câmpului de drenaj este proporțională cu volumul de ape epurate și invers proporțională cu porozitatea solului de drenaj astfel în cazul unui tip de sol – pietris și nisip este indicat 10 ml tub / 1 locuitor;

dacă solul este din nisip argilos trebuie 15 ml tub / 1 locuitor și pentru un sol din argila nisipoasă sunt necesari 20 ml tub / 1 locuitor, iar distanța dintre tuburi variază între 1,5 și 3,0 m și o pantă de min 1 :100.

Câmpul de drenaj se execută la cel puțin 20 m pe orizontală față de orice sursă de apă potabilă iar un șanț de drenaj trebuie excavat cu lățimea de 50 cm și adâncimea de 150 cm, acesta fiind umplut cu piatră concasată sau balastru de jur împrejurul tubului de drenaj. Sub șanțul de drenaj se așază un strat de nisip de 15 cm grosime iar peste balastru care acoperă tubul de drenaj este indicat să fie așezată o folie de polietilenă pentru a împiedica infiltrarea apelor pluviale, și apoi acoperire cu pământ.

Câmpul de drenaj poate fi de forma următoare :



Deșeurile care nu sunt descompuse prin digestia anaerobă, trebuie scoase prin vidanjare periodică din fosa septică, altfel prin acumulare peste limită vor împiedica deversarea apelor epurate în câmpul de drenaj.

Durata la care este necesară golirea fosei septică prin vidanjare depinde de volumul rezervorului, de cantitatea de deșeuri solide nedigerate anaerob și temperatură ambientă care cu cât este mai mare procesul de digestie anaerobă este mai intens și eficient. Frecvența golirii fosei septică variază funcție de competență, mod de utilizare și caracteristicile sistemului. Unele fose septică necesită vidanjarea la fiecare 18 - 20 luni sau mai devreme, în timp ce altele pot fi în măsură să funcționeze doi, trei ani.

## INSTRUCTIUNI DE MONTAJ

Fosele septice vidanjabile BIOFIBROMAR se pot ingropa in sol foarte simplu :

La alegerea amplasamentului fosei septice se vor evita versantii cu pante abrupte, nestabili sau care isi pot pierde stabilitatea prin lucrarile de executie si pe cât posibil se vor evita terenurile cu apa freatica, macroporice, tasabile sau cu capacitate portanta redusa.

Saparea trebuie sa fie facuta in asa fel incat capacul de la gura de vizitare/vidanjare sa fie pozitionat la nivelul terenului .

Groapa in care se instaleaza fosa trebuie sa fie cu circa 30 - 40 cm mai mare decat dimensiunile gabaritice ale recipientului si trebuie sa se tina cont ca pe fundul gropii trebuie introdus un strat de 15-20 cm material de umplutura ( nisip). Baza gropii trebuie sa fie plana si destul de rezistenta pentru a suporta sarcina recipientului plin.

Patul de pozare se pregateste astfel :

Se aterne pe fundul gropii un strat de ~15-20 cm de nisip care se umezeste si se compacteaza cu multa atentie pentru a evita eventualele tasari ulterioare. Pentru a proteja muncitorii care executa sapatura ,terenul trebuie sa fie compact si autoportant,iar peretii sapaturii nu trebuie sa se prabuseasca.In cazul unui teren necompactat se va efectua o sprijinire a peretilor sapaturii.

Cand se face pozitionarea se va aseza fosa pe fundul gropii, folosindu-se franghii sau pamblici suficient de rezistente pentru a sustine greutatea recipientului. Fosa septica odata asezata pe fundul gropii trebuie sa aiba o pozitie stabila. Se verifica cu o cumpana daca este perfect orizontal instalata si totodata sa fie corect aliniamentul si nivelmentul cu tevile de intrare si iesire .Se va verifica si directia de intrare / iesire .

Se umple recipientul 50 % cu apa pentru a se asigura o asezare perfecta a acesteia pe fundul gropii.

Pentru fosele peste care se face doar trafic pietonal ,se umple ulterior cu apa rezervorul pana la inaltimea tevii de iesire si procedati la ranforsare cu materialul excavat uscat format din pamant fara piatra sau materiale cu varfuri ascutite, compactand cam cate 40 cm pana la nivelul terenului ( ultimul strat poate fi din pamant vegetal).



Daca se doreste carosabilitate auto peste zona unde este ingropata fosa atunci trebuie retinut ca rezistenta nu este data de recipient ci de capacul caminului de vizitare si placa de ciment turnata deasupra acestuia.

-**ATENTIE:** placa de ciment trebuie neaparat sa nu fie sprijinita direct pe recipient, sa fie armata astfel incat sa nu permita la mijlocul ei curburi datorate traficului si sa aiba stalpi de sustinere a greutatii acesteia in afara gabaritului rezervorului, fixati bine in terenul de la baza rezervorului.

**Adancimea de ingropare nu trebuie sa fie mai mare de 70 cm sub nivelul solului**

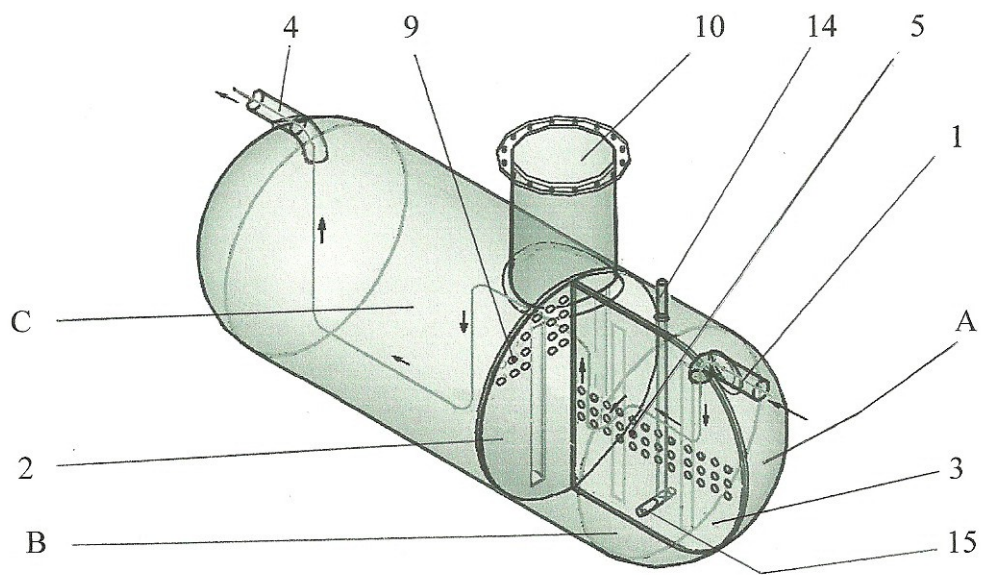


fig. 1 – Fosă septică cu trei compartimente

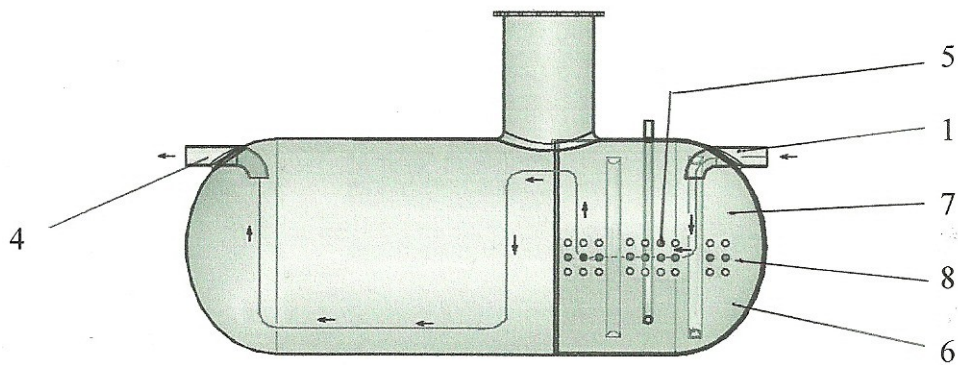


fig. 2 – vedere laterală a fosei septice cu 3 compartimente

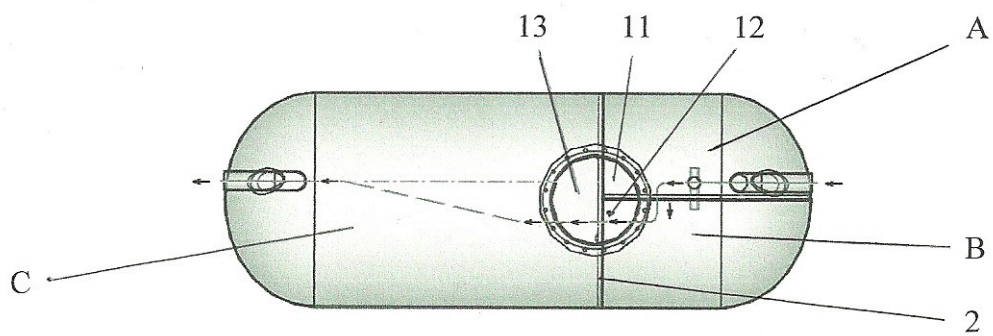


fig. 3 – vedere de sus a fosei septice cu 3 compartimente





### FOSA SEPTICA TRICOMPARTIMENTATA BIO FIBROMAR 2000

Dimensiuni : diametru 1200 mm  
lungime 2200 mm  
Gura de vizitare 520 mm / înălțime 700 mm  
Intrare/ieșire Dn 110 mm  
Aerisire Dn 50 mm  
Compartimente 3  
Montaj orizontal  
Racord pentru camp de drenaj

CAPACITATE  
**2000**  
LITRI



### FOSA SEPTICA TRICOMPARTIMENTATA BIO FIBROMAR 3000

Dimensiuni : diametru 1200 mm  
lungime 2800 mm  
Gura de vizitare 520 mm / înălțime 700 mm  
Intrare/ieșire Dn 110 mm  
Aerisire Dn 50 mm  
Compartimente 3  
Montaj orizontal  
Racord pentru camp de drenaj

CAPACITATE  
**3000**  
LITRI



### FOSA SEPTICA TRICOMPARTIMENTATA BIO FIBROMAR 4000

Dimensiuni : diametru 1200 mm  
lungime 3600 mm  
Gura de vizitare 520 mm / înălțime 700 mm  
Intrare/ieșire Dn 110 mm  
Aerisire Dn 50 mm  
Compartimente 3  
Montaj orizontal  
Racord pentru camp de drenaj

CAPACITATE  
**4000**  
LITRI



### FOSA SEPTICA VIDANJABILA ECO FIBROMAR 2000

Dimensiuni : diametru 1200 mm  
lungime 2200 mm  
Gura de vizitare 520 mm / înălțime 700 mm  
Intrare Dn 110 mm  
Aerisire Dn 50 mm  
Compartimente 1  
Montaj orizontal

CAPACITATE  
**2000**  
LITRI



### FOSA SEPTICA VIDANJABILA ECO FIBROMAR 3000

Dimensiuni : diametru 1200 mm  
lungime 2800 mm  
Gura de vizitare 520 mm / înălțime 700 mm  
Intrare Dn 110 mm  
Aerisire Dn 50 mm  
Compartimente 1  
Montaj orizontal

CAPACITATE  
**3000**  
LITRI



### FOSA SEPTICA VIDANJABILA ECO FIBROMAR 4000

Dimensiuni : diametru 1200 mm  
lungime 3600 mm  
Gura de vizitare 520 mm / înălțime 700 mm  
Intrare Dn 110 mm  
Aerisire Dn 50 mm  
Compartimente 1  
Montaj orizontal

CAPACITATE  
**4000**  
LITRI

