

Schiță de montaj Coltar Luna



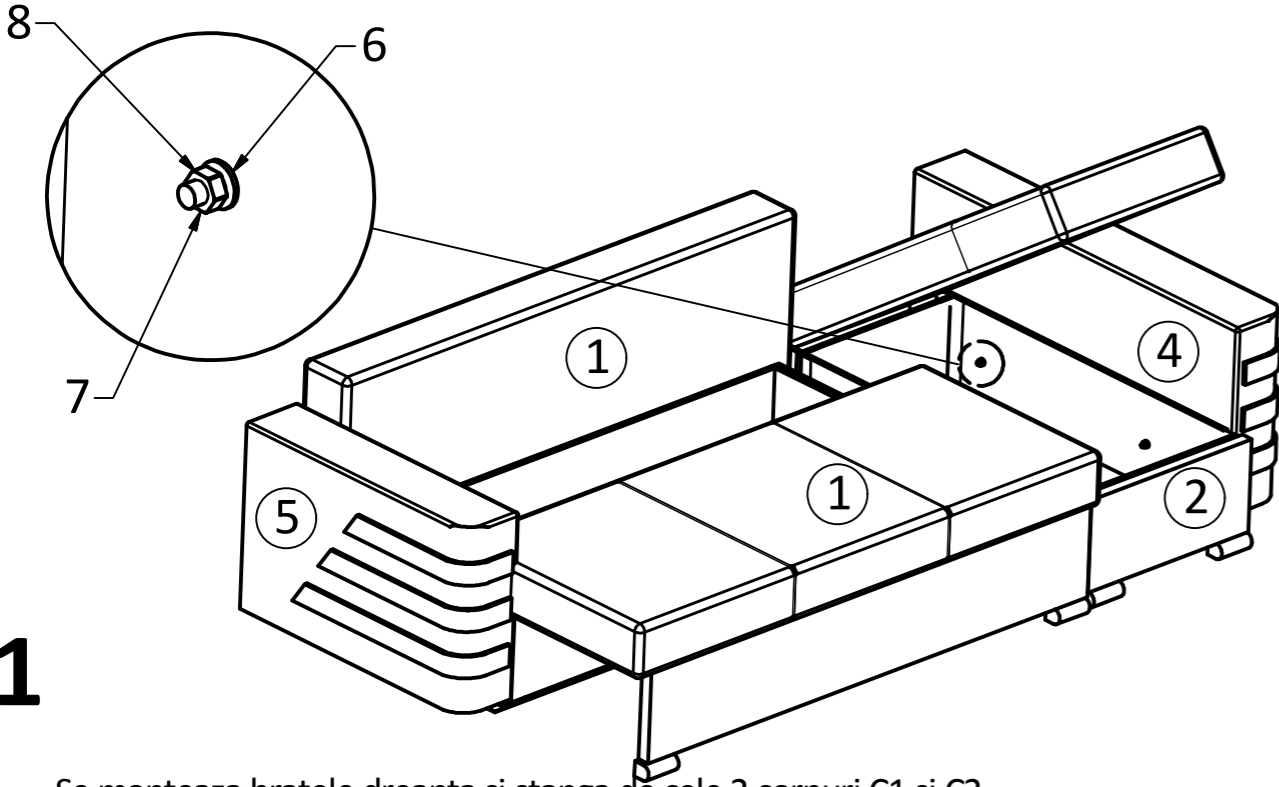
MOBILA S.A.
SLOBOZIA
Prețurile și diversitatea sunt emblema noastră



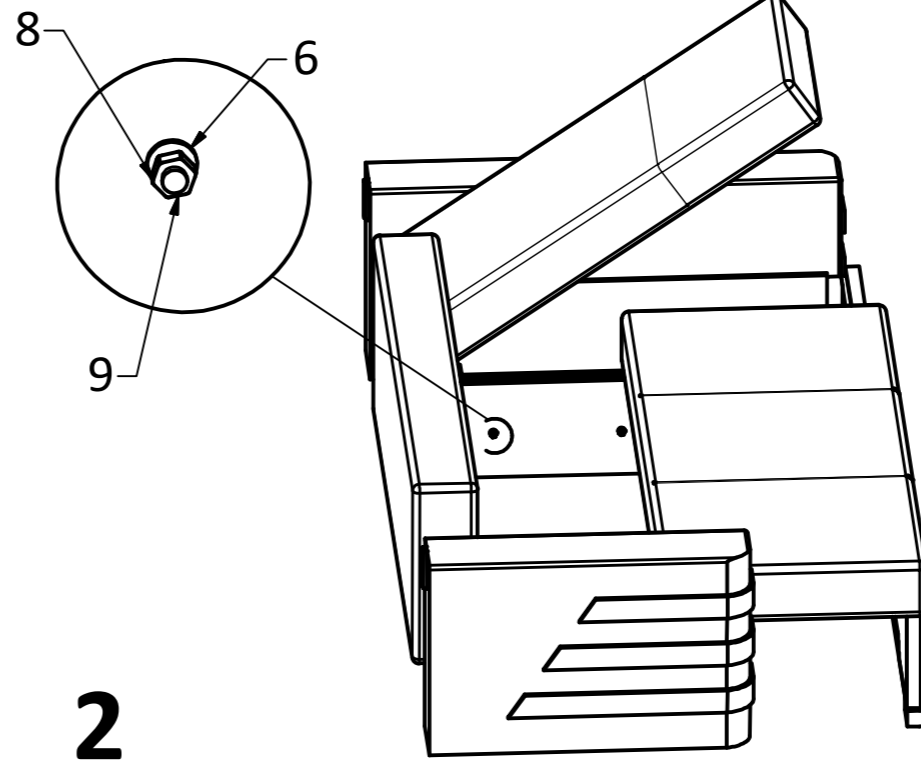
100%

ȘOS. BRĂILEI nr. 5, SLOBOZIA, JUD. IALOMIȚA
TEL/FAX: 0243-221 093, MOBIL: 0722-259797
infoclienti@mobilaslobozia.ro www.mobilaslobozia.ro

Recomandări: Se recomandă ca la montare să participe 2 persoane.



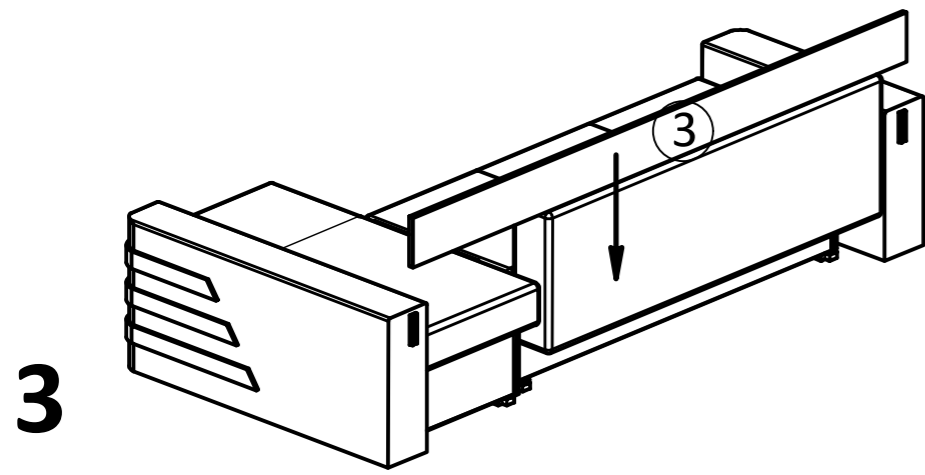
Se monteaza bratele dreapta si stanga de cele 2 corpuri C1 si C2 in prezoanele aflate pe brate - Detaliul A



2

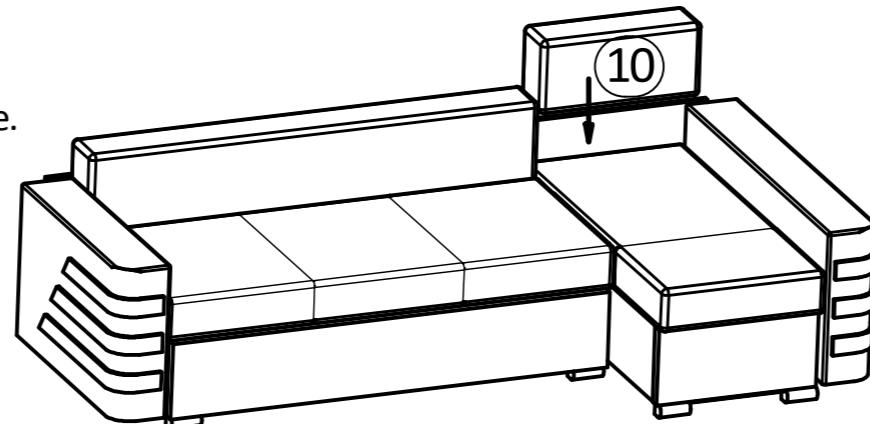
Se monteaza cele doua corpuri C1 si C2 in suruburile M8x70

Poziție	Denumire componentă	Cantitate buc
1	Canapea 3 locuri cu lada C1	1
2	Canapea 1 loc cu lada C2	1
3	Legatura	1
6	Saiba Ø8mm	6
7	Prezon Ø8x60 mm	4
8	Piulita M 8mm	6
9	Surub M8x70 mm	2
10	Perna detasabila	1



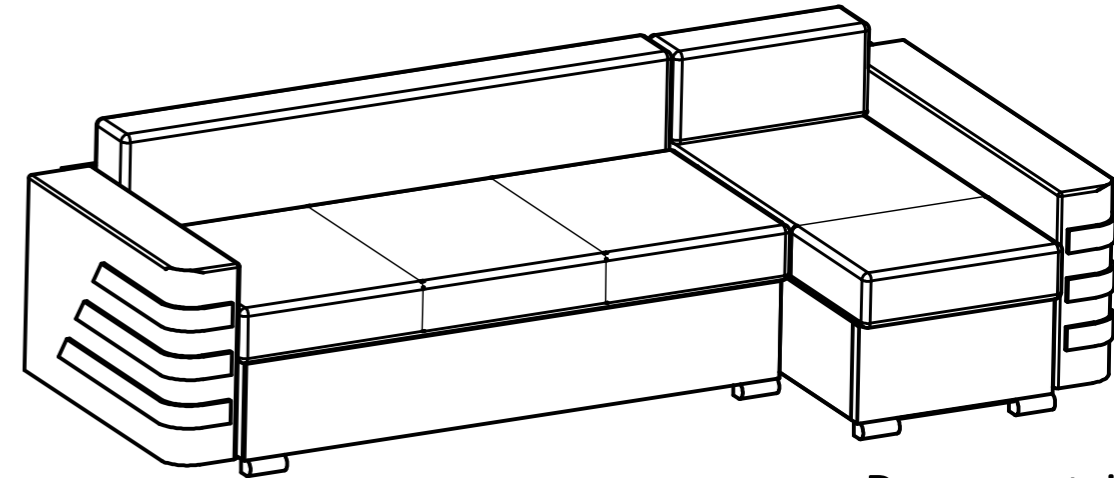
3

Se monteaza legatura pe spate in cele 2 cleme de pe brate.



4

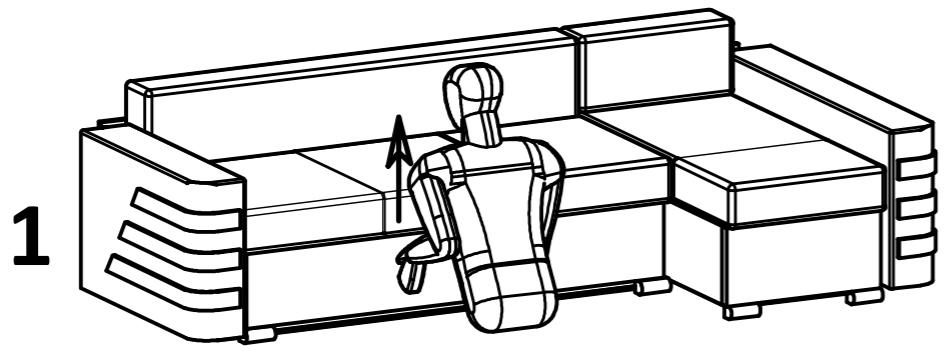
Se aseaza perna detasabila pe corpul C2.



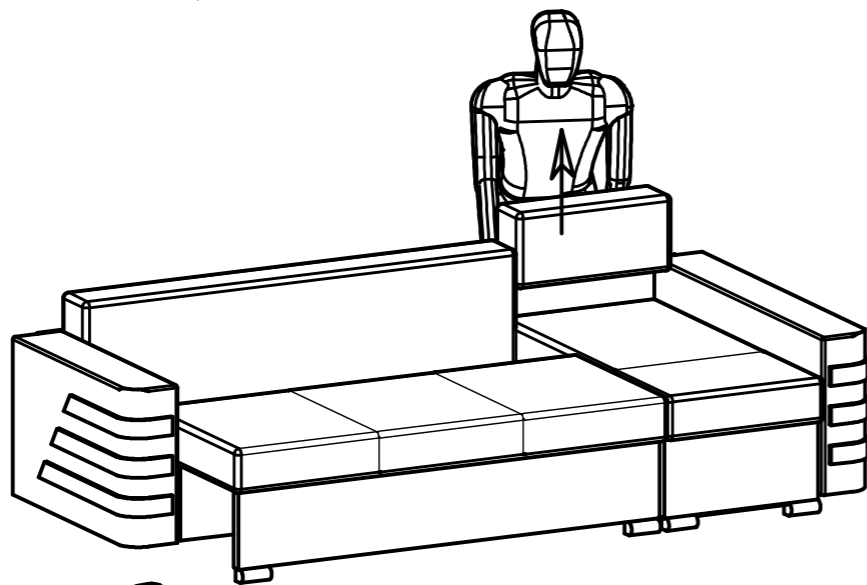
Dupa montaj

Coltar Luna

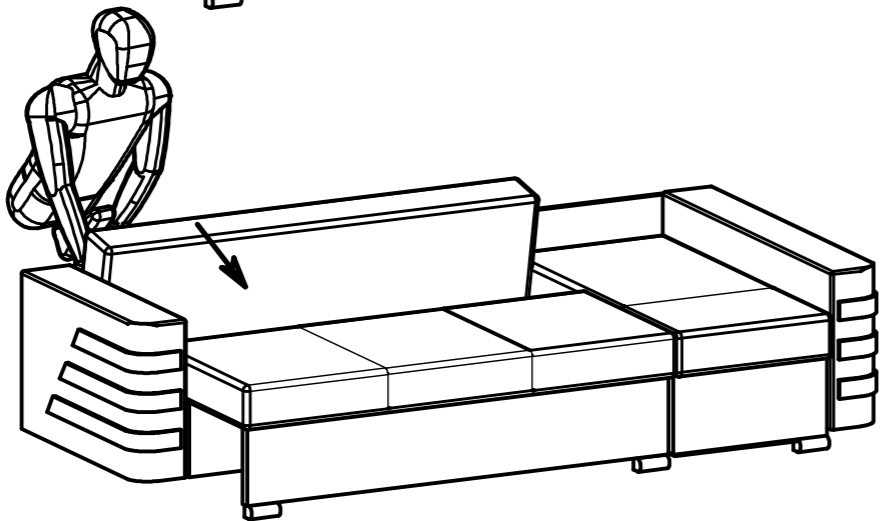
Deschidere coltar



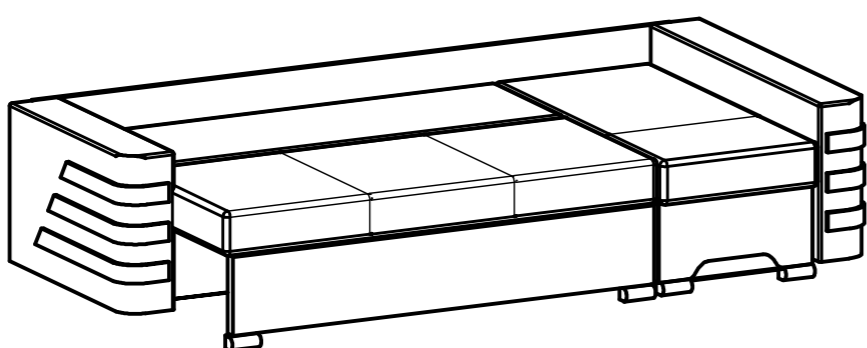
1



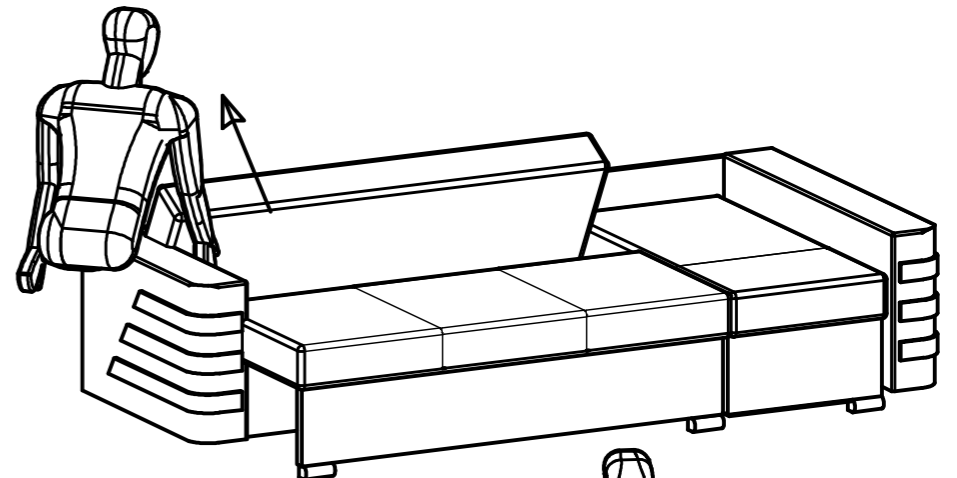
2



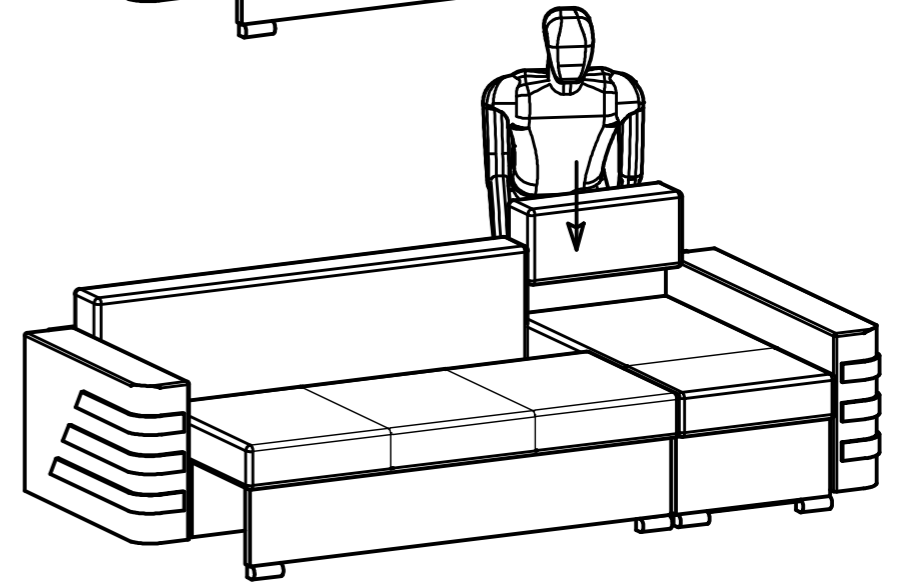
3



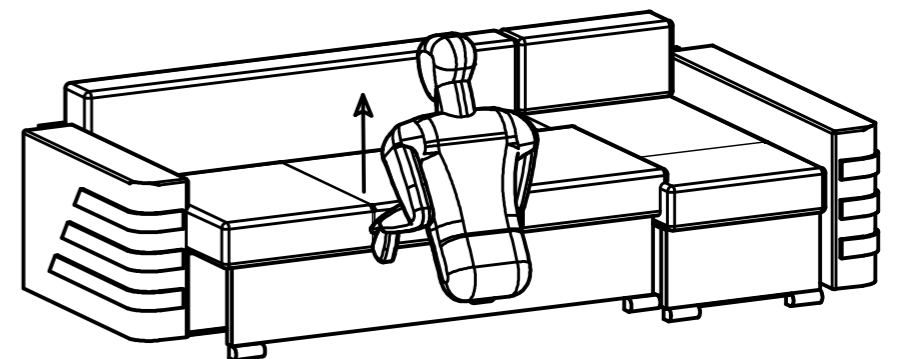
Închidere coltar



1



2



3

