

Manual de utilizare

Termostat programabil DG908 RF (Radio Frecventă)



DG908WHB - RF este un termostat programabil construit pentru a controla temperatura ambientală. Acest tip de termostat are 2 componente. Receptorul și unitatea de control DG908WHB - RF. Receptorul este proiectat pentru a transmite informațiile către termostat și pentru a controla temperatura. Unitatea de control servește ca interfață pentru utilizator și controlul temperaturii. Utilizatorul poate așeza unitatea de control în apropierea sa pentru a citi/controla temperatura ambientală. Cele 2 unități sunt unite prin radiofrecvență.

SPECIFICATII

Mod de alimentare	Baterii tip 2AA
Alimentare	230VAC 16A ±10% 50/60 HZ
Frecvență	433 MHz
Temperatura de functionare	0°C – 50°C
Intervalul de setare a temperaturii	5°C – 35°C
Acuratete.....	± 0.5°C
Dimensiuni	115mm x 90mm x 28mm
Releu	16A
Culoare.....	Alb

CARACTERISTICI

- ✓ Afisaj LCD iluminat - Afisează simultan temperatura camerei și temperatura setată
- ✓ Memorarea setărilor chiar și în cazul unei căderi de curent sau schimbarea bateriilor
- ✓ Temperatura afisată este setată în °C grade Celsius
- ✓ 4 perioade de programare pe zi, 4 sâmbătă și 4 duminică
- ✓ Protecție pentru îngheț
- ✓ Recalibrarea temperaturii ecranului
- ✓ Funcții de economisire a energiei consumate
- ✓ Poate fi poziționat oriunde în casă
- ✓ Indicator de baterie
- ✓ Funcție de protecție a pompei din centrală
- ✓ Raza de acțiune este de circa 100 m în câmp deschis

În momentul testării, distanța dintre transmitător și receptor ar trebui să fie de aproximativ 150 cm. În cazul instalării a două sau mai multe receptoare, distanța dintre ele ar trebui să fie mai mare de 40 cm pentru a evita interferențele.

SETAREA CODURILOR DE COMUNICARE

In cazul in care aveti mai multe dispozitive, este recomandat sa ii setati fiecare un cod pentru a evita interferentele. In figura 1 aveti prezentat codul centrului de control.

1. Pentru a seta adresa centrului de control, impingeti sigurantele in functie de codul dorit ca in Figura 1.
2. Dupa ce ati setat codul centrului de control din termostat, alimentati receptorul. Ulterior, apăsați lung butonul SELECT al receptorului până când indicatorul C (Ledul galben) se va aprinde indicând ca este intr-o stare de comunicare. Apăsati ▲ sau ▼ astfel incat temperatura setată sa creasca sau sa scada cu 0.5°C peste cea ambientala. Daca termostatul si receptorul se conectează cu succes atunci indicatorul C (Ledul galben), va clipi de 6 ori, se vor salva setările, stingându-se ulterior. In caz contrar, conectarea nu este făcută, iar termostatul va iesi din acest meniu dupa 20 de secunde si va trebui recodat.

**CODUL CENTRULUI
DE CONTROL**



FIGURA 1

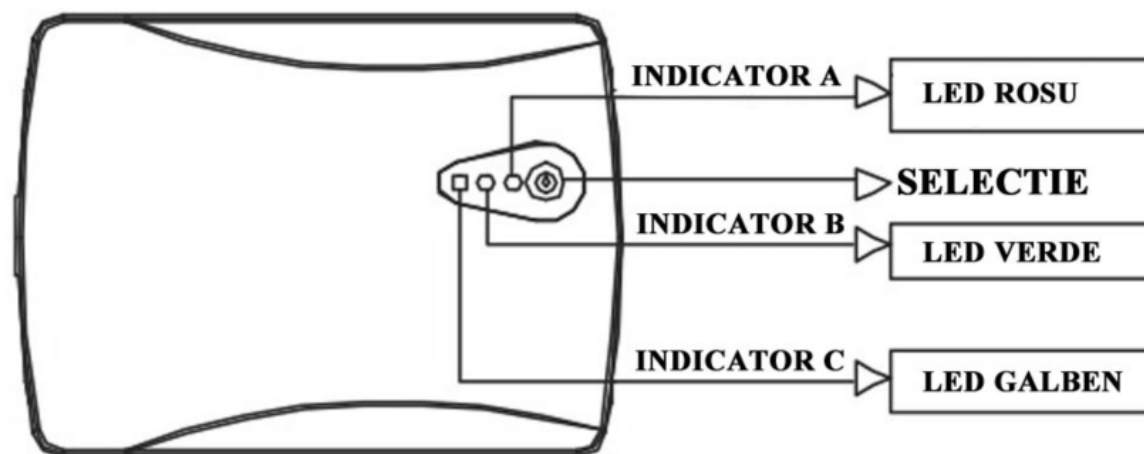
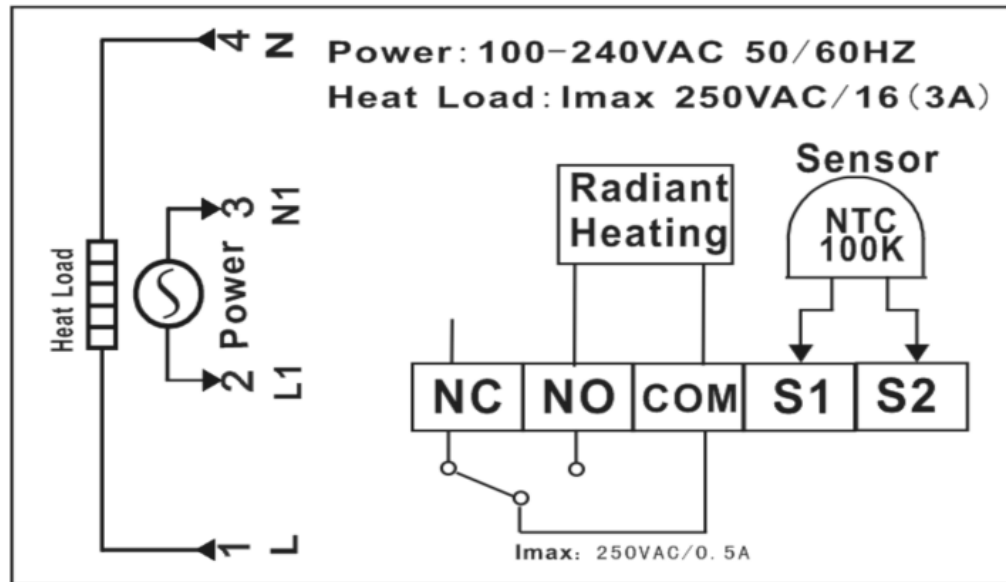
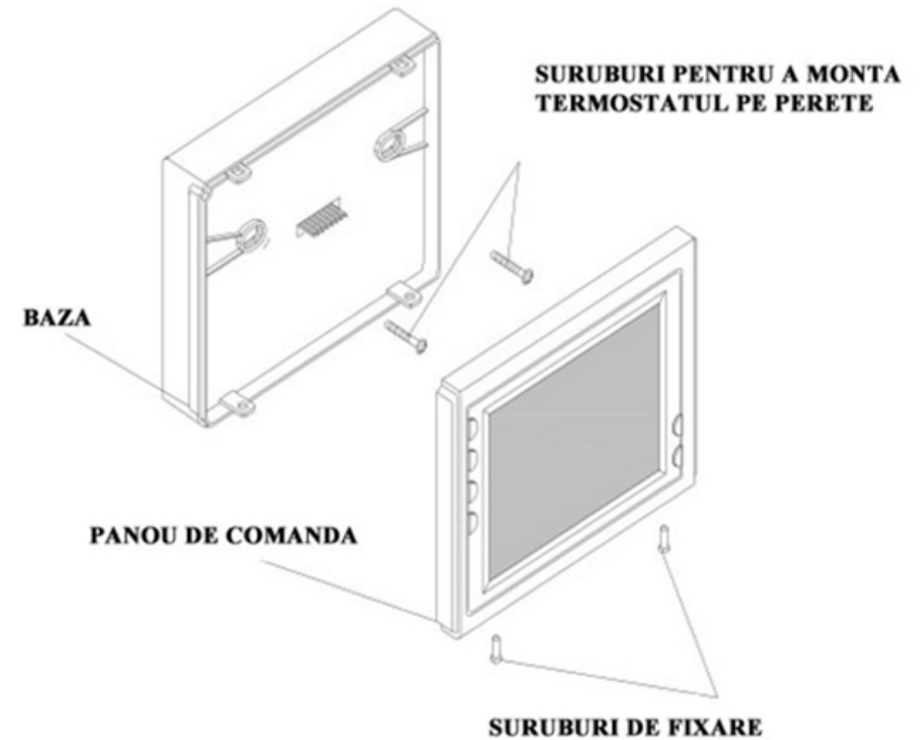


FIGURA 2

SCHEMA DE CONEXIUNE

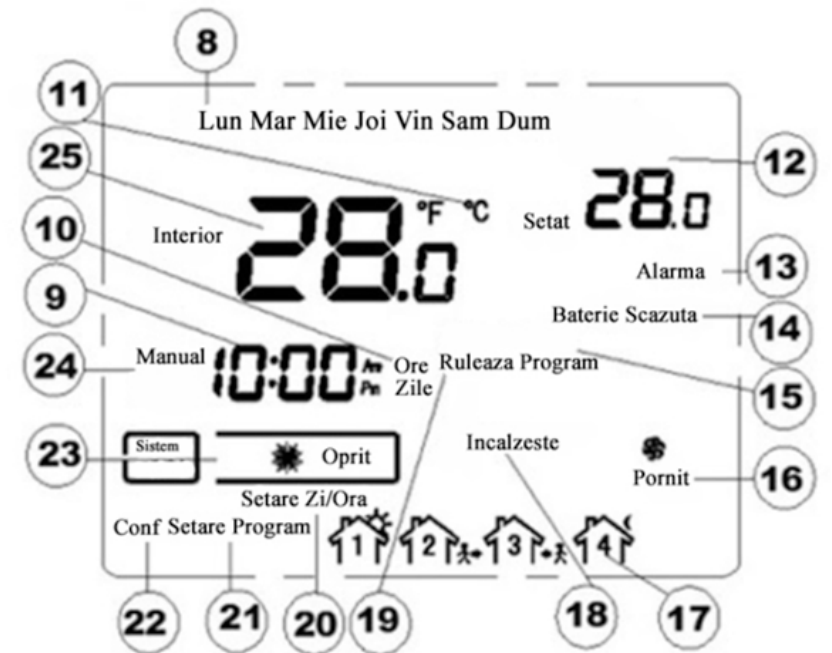
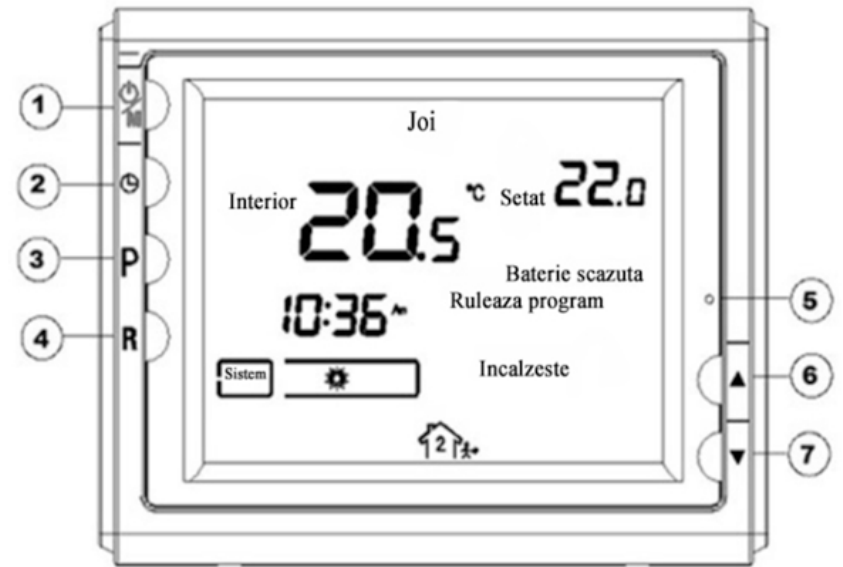


INSTRUCTIUNI DE MONTAJ



INSTRUCTIUNI DE FOLOSIRE

1. Buton Deschidere/ Inchidere
2. Buton de setare a ceasului
3. Buton de setare a programului
4. Buton de vizualizare a programului activ
5. Buton de resetare
6. Buton de ridicare a temperaturii
7. Buton de coborare a temperaturii
8. Arata ziua curentă sau zilele programate
9. Arata ora curentă sau orele programate
10. AM - Dimineata , PM - Dupa amiaza, Zile : nr de zile , Ore : Nr de ore
11. Arata temperatura in grade
12. Setarea temperaturii
13. Indica o eroare in sistem
14. Indicator de baterie cu nivel scăzut
15. Afiseaza programul de lucru al termostatului
16. Afiseaza modul de protectie a centralei
17. 1 - Ora de trezire , 2 - Ora de plecare , 3 - Ora de intoarcere acasă , 4 - Ora de dormit
18. Simbolul "Ruleaza program" indică functionarea centralei termice
19. Indicator de asteptare
20. Setarea zilei/orei
21. Setarile de program
22. Configurare : Afisează cand termostatul este in modul de configurare
23. Afisează modul selectat
24. Afiseaza modul setat : de mentinere a temperaturii (MANUAL) sau vacantă (VACANTA)
25. Afisează temperatura camerei



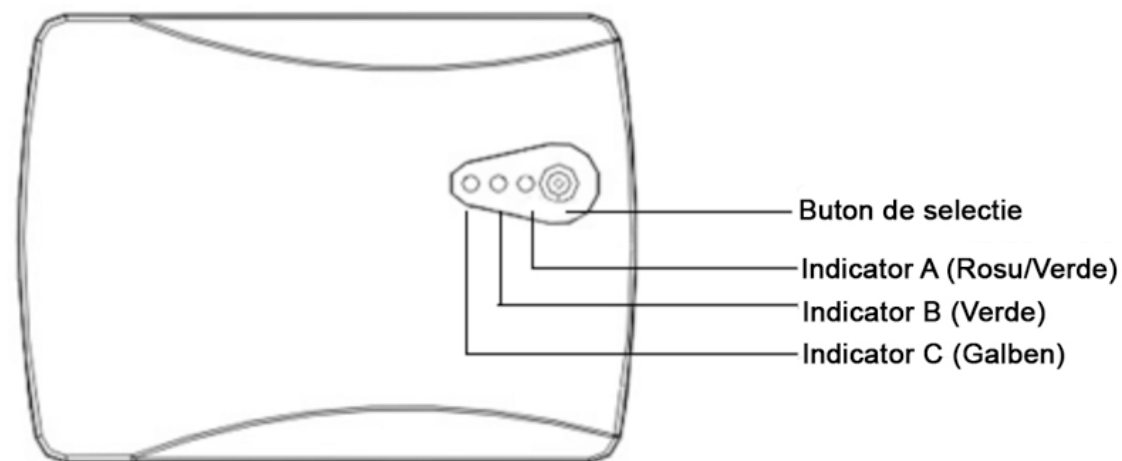
Dupa realizarea conexiunii intre termostat si receptor, va rugăm sa apăsați scurt butonul SELECT al receptorului pentru a intra in starea de functionare. Ledul rosu se va aprinde.

1. Indicatorul C (galben) va clipi la un anumit interval de timp atat timp cat termostatul va primi semnal de la centrul de control.

2. Indicatorul B (verde) va rămâne aprins atât timp cat boilerul sau centrala termica functioneaza in modul de încălzire.

Daca indicatorul B (verde) clipeste o singură dată, receptorul anuntă faptul că senzorul este defect sau există un scurt-circuit.

SCHEMA RECEPTOR



LIMITAREA TEMPERATURII (disponibilă la montarea unui senzor extern pentru incalzirea in pardoseală)

Activare/Dezactivare- Apasati butonul SELECT al receptorului si ledul rosu se va aprinde. Tineti apăsat lung butonul SELECT până când indicatorul A (ledul rosu) va deveni verde, arătând intrarea in modul de setare a limitării temperaturii.

Apăsați scurt butonul SELECT. Indicatorul A (ledul verde) si indicatorul B (ledurile vor fi de culoare verde) va clipi, iar temperatura va fi limitată la 30°C. Apăsați din nou butonul SELECT. Indicatorul A (led verde) si indicatorul C (led galben) va clipi, iar temperatura va fi limitata la 40°C. Apăsați din nou butonul SELECT iar indicatoarele A (verde), B (verde) si C (galben) vor clipi simultan, limitand temperatura la 55°C. Apăsați butonul SELECT încă o dată. Indicatoarul B si C se va stinge, iar limitarea temperaturii va fi dezactivată. Dacă butonul SELECT nu va fi apăsat timp de 8 secunde pe durata operatiilor de mai sus, receptorul va iesi din modul de setare a limitei de temperatură si va fi necesară reluarea pasilor.

VERIFICATI STATUSUL TERMOSTATULUI

Unitatea montată va fi controlată de termostat acesta determinând încălzirea aerului din cameră comparativ cu temperatura existentă. Apăsați ▲ pentru a ajusta temperatura termostatului cu 0.5°C peste temperatura camerei si a o încălzi in mod alert sau cu 3°C in modul lent. Unitatea responsabilă de incalzire ar trebui sa pornească imediat.

Programarea termostatalui

Programarea termostatalui vă oferă posibilitatea să îi stabiliți programele în funcție de nevoile personale. Apăsati scurt butonul (1) pentru a vă asigura că termostatul este în modul de funcționare. Apăsati (3) pentru a intra în configurarea meniului. Ecranul va arăta primul punct în configurarea meniului. Apăsati ▲ sau ▼ pentru a alege ora de începere a primului program. Apoi, apăsați (2) pentru a trece în modul de setare a temperaturii dorite pentru programul respectiv. Apăsati ▲ sau ▼ pentru alegerea temperaturii. Repetați pașii descriși mai sus.

Apăsati butonul (4) pentru a reveni. Dacă nici un buton nu va fi tastat timp de 20 de secunde, termostatul va ieși din meniul respectiv. Pentru a reveni la setările din fabrică, apăsați în același timp. Apăsati ▲ și ▼ pentru 3 secunde. Ecranul va afișa “DEF” și se va întoarce la punctul 1 din Meniu, indicând că toate setările au revenit la cele din fabrică.

Meniul de configurare al termostatalui. În acest meniu, aveți posibilitatea de a adapta termostatul la cerințele Dvs. Pentru a accesa meniul de configurare, asigurați-vă că termostatul este în modul OPRIT (apăsati tasta 1). Apoi țineți apăsat timp de 3 secunde, butonul (3). În tabelul de mai jos, găsiți structura acestui meniu.

Nr	Apasati Butoanele	Afisare (Setari Fabrica)	Apasati ▲ sau ▼ pentru a selecta	Descriere
1	3	01 (0)	-3.....+3	Selectati afisarea temperaturii mai sus sau mai jos
2	3	02 (35°C)	18°C—35°C	Selectati limitarea temperaturii maxime caldura
3	3	03 (5°C)	5°C—20°C	Selectati limitarea temperaturii minime
4	3	04 (°C)	°C	Selectati afisarea temperaturii in °C
5	3	05 (FA)	FA/SL	Selectati mod rapid sau incet de incalzire
6	3	06 (OO)	PP/OO	Selectati protectia pompei (PP) Anulati protectia pompei (OO)
7	Selectati timpul de iluminare al display-ului (0, 5 sau 10 secunde)			

Apăsati butonul (4) pentru a reveni la programul setat.

Configurarea Meniului este un sumar al optiunilor de configurare. Mai jos veti gasi o explicatie a fiecărei optiuni

1. Recalibrarea ajustărilor de temperatură 3 LO până la 3 HI

Termostatul dumneavoastră a fost calibrat din fabrică sa afișeze o anumită temperatură. Vetii putea schimba aceasta temperatura astfel incat sa se potrivească cu cerintele dumneavoastra.. Temperatura curentă sau cea setată va fi afișată in partea dreaptă a display-ului.

2. Setarea temperaturii maxime.

Această optiune va oferă posibilitatea sa setați o temperatură maximă. Setarea din fabrica este de 35°C, dar aceasta poate fi schimbată cu o temperatură in intervalul 18°C - 35°C.

3. Setarea temperaturii minime.

Această optiune va oferă posibilitatea sa setati o temperatură minimă. Setarea din fabrică este de 5°C, dar aceasta poate fi schimbată cu o temperatură in intervalul 5°C - 20°C.

4. Modul de afisare al temperaturii

Termostatul afișează temperatura in grade °C.

5. Mentinere temperaturii

Selectati FA pentru a seta termostatul sa inceapă încălzirea camerei atunci cand temperatura ambientală a scăzut cu 0.5°C sub temperatura setată.

Selectati SL pentru a seta termostatul sa inceapă încălzirea camerei atunci cand temperatura ambientală a scăzut cu 3°C sub temperatura setată.

6. Modul de protectie al pompei

Termostatul dumneavoastră este echipat cu o functie de protectie a pompei din centrala termică. Selectati PP pentru a activa modul de protectie al pompei. Selectati OO pentru a anula functia. Cand termostatul intra in modul PP, indicatorul de pe display va sclipi.

II. Mod de control manual

Apasati butonul (1) pentru a activa modul de anti-inghet. Unitatea va afisa doar ora, ziua si temperatura. Setarea din fabrica pentru acest mod este pentru o temperatura de 5°C. In timpul acestui program, daca temperatura scade sub 5°C atunci termostaul va activa sistemul de caldura pana cand temperatura ambientala va ajunge la 9°C. Apasati din nou butonul (1) pentru a anula programul de anti-inghet.

2. Daca apasati butonul (4) termostatul va incalzi incaperea la temperatura conform programului selectat. Daca tineti apasat butonul (4) mai mult de 3 secunde termostatul va suspenda temperatura presetata si puteti introduce o noua temperatura. “Ruleaza program” indica faptul ca termostatul functioneaza la temperatura presetata. “Manual” indica faptul ca temperatura setata (programul de lucru) este suspendat(a). Termostatul va mentine temperatura camerei conform setarii selectate manual.

3. În timpul funcționării programului, Apăsați ▲ sau ▼ până când temperatura dorită este afișată. Termostatul ignora programul activ și va menține temperatura camerei la temperatura selectată pana cand urmatorul program va începe. Apoi, termostatul va reveni automat la program.

4. Setarea modului de vacanta

Apasati butonul (3) timp de 3 secunde pana cand pe ecran va aparea “Vacanta”. Folositi (2) sau (3) pentru a selecta durata vacantei (1 pana la 99). Folositi ▲ sau ▼ pentru a ajusta temperatura dorita pe timpul vacantei. Apasati (4) pentru a anul programul.

5. Resetarea programelor

In cazul in care pe ecran nu sunt afisate informatiile corecte apasati butonul de reset.

III. Setarea ceasului

- a) Apasati butonul (2). Indicatorul de ora va palpai pe ecran.
- b) Reglati ora dorita cu ajutorul ▲ sau ▼ .
- c) Apasati butonul (2) pentru a confirma. Ecranul va afisa indicatorul de minute palpand.
- d) Reglati minutele dorite cu ajutorul ▲ sau ▼

Apasati butonul (2) pentru a confirma. Ecranul va afisa ziua saptamanii.

Apasati ▲ sau ▼ pana cand selectati ziua dorita.

Apasati butonul (4) pentru a confirma. Daca nici un buton nu este apasat timp de 20 de secunde, termostatul va reveni la programul activ.





Personalizarea unui program.

Uitati-va la programele setate din fabrica. Daca vedeti unul care corespunde nevoilor dumneavoastra apasati pentru activare.

Daca vreti sa schimbati intervalele orare sau temperatura, urmati acesti pasi.

Determinati intervalele orare si temperatura pentru programul dumneavoastra. Trebuie sa programati 4 intervale orare pentru fiecare zi. De exemplu : Puteti selecta ora 5:00 AM si temperatura de 21°C ca prima perioada de incalzire si de asemenea sa selectati 7:00 AM si 24°C ca temperatura. Folositi tabelul pentru a va programa intervalele orare si temperatura pe care o doriti in fiecare perioada. Completati in tabel pentru a tine o evidenta a programelor.

Meniu de programare

Perioada		Zilele saptamanii (5 zile)		Sambata		Duminica	
		Ora Inceperii	Temperatura	Ora Inceperii	Temperatura	Ora Inceperii	Temperatura
Caldura		6:00 AM	21°C	6:00 AM	21°C	6:00 AM	21°C
		8:00 AM	16.5°C	8:00 AM	16.5°C	8:00 AM	16.5°C
		5:00 PM	21°C	5:00 PM	21°C	5:00 PM	21°C
		10:00 PM	16.5°C	10:00 PM	16.5°C	10:00 PM	16.5°C

Apasati (3) o singura data. SET PROG va fi afisat pe display. “LUN MAR MIE JOI VIN SAM DUM” (zilele saptamanii) va aparea pe display. De asemenea vor fi afisate si orele de incepere a programelor pentru “prima perioada” de incalzire, temperatura setata (clipind) indicand setarile pentru primul program (Get Up).

Apasati (2) pentru a seta timpul programat sau temperatura programata. Apasati (2) o data (Indicatorul de temperatura va clipi). Apasati ▲ sau ▼ pentru a seta temperatura pentru “prima perioada”.

Apasati (2) o data. (Programul va clipi). Apasati ▲ sau ▼ pana cand intervalul orar este afisat. Acest interval se va schimba cu intervale de 15 minute. Cand intervalul orar dorit este afisat, apasati TIME din nou pentru a va intoarce la meniul anterior. (Temperatura)

Apasati (3) o data, iar icoana corespunzatoare celei de-a doua perioade (Afara) va fi afisata. Veti incepe personalizarea aceste perioade.

Repetati pasii 3 si 4 pentru a selecta perioada de inceput si nivelul temperaturii dorite pentru a doua perioada.

Repetati pasii 3 si 5 pentru a 3-a si a 4-a perioada.

Apasati (3) o data. “SAM” (Indicator de programul pentru Sambata) va aparea pe display, impreuna cu timpul de incepere pentru prima perioada programata si temperatura curenta a programului activ.

Repetati pasii 3 si 7 pentru a completa programul de Sambata.

Apasati (3) pentru a schimba la programul de DUM (Duminica). Repetati pasii 3 -7 pentru a completa programul de Duminica.

Cand ati terminat de personalizat toate programele, apasati (4).

Revenirea la setarile din fabrica

Apasati (3) pentru a intra in setarile programului. Tineti apasat ▲ & ▼ pentru 3 secunde.

Ecranul va afisa “DEF” clipind de 3 ori si va reveni la setari. Apasati (4) pentru a incepe procesul de resetare. Daca nici un buton nu este apasat timp de 20 sec , termostatul va reveni la setarile din fabrica.

Verificati-va programele

Urmati acesti pasi pentru a verifica daca este setat corect.

Apasati (3) pentru a vedea “prima perioada” si temperatura stabilita. De fiecare data cand veti apasa butonul (3), urmatoarea perioada si temperatura stabilita vor fi afisate pe ecran. Ulterior programul de sambata si duminica.

(Puteti sa schimbati intervalul orar sau temperatura stabilita in timpul acestei proceduri).

Apasati (4) pentru a incepe.

Pentru a descarca manualul in format pdf, precum si informatii suplimentare despre termostatele Division Gas (inclusiv metode de conectare, programare, **filme cu montaj**,etc) va rugam sa accesati site-ul www.DivisionGas.com.

Pentru informatii suplimentare privind punctele de service va rugam sa apelati **Serviciul pentru clienti la telefon** 021.380.67.22 sau 0234.547.840, zilnic intre 09:00 si 17:00.

CERTIFICAT DE GARANTIE

DG908WHB-RF TERMOSTAT PROGAMABIL CU RADIOFRECVENTA

ImportatorSC DIVISION GAS SRL AdresaSTR. COSTACHE RADU 18, BACAU.....

Vanzator Adresa

Semnatura / Stampila

Garantia este de 24 luni de la data cumpararii si se refera exclusiv la aparatul mentionat mai sus. Drepturile consumatorului sunt prevazute in Ordonanta 21/1992, actualizata la data de 27.12.2008, precum si in Legea nr 449/2003, reglementata prin O.U.G.174/2008.

La cumpararea aparatului, consumatorul are obligatia sa verifice completarea certificatului de garantie cu toate datele necesare, semnarea si stampilarea de catre vanzator. Vanzatorul are obligatia sa faca demonstratia de functionare si sa explice modul de utilizare. Pentru aceasta, vanzatorul va alimenta aparatul cu baterii, (neaparat alcaline; nu sunt adecvate alte tipuri de baterii sau acumulatori neincarcabili), va verifica impreuna cu cumparatorul buna functionare a afisajului, a butoanelor de comanda, precum si starea generala a aparatului. Vanzatorul va alimenta receptorul cu tensiune electrica de la retea si va face proba de functionare a termostatului si receptorului. Inainte de a reclama ca produsul este defect, verificati starea bateriilor si a contactelor electrice, verificati daca montajul este corect si daca problema nu provine dintr-o alta parte a instalatiei.

In cazul defectarii aparatului, cumparatorul il va aduce, in ambalajul original, la magazinul de unde l-a cumparat. Termostatul si receptorul vor fi obligatoriu, componentele aceluiasi set.. Garantia este valabila numai daca aparatul este insotit de certificatul de garantie si factura fiscala cu care a fost cumparat, ambele in original, completate corespunzator, lizibile, fara modificari semnate si stampilate, iar etichetele aparatelor nu sunt deteriorate.

Cumparatorul sau vanzatorul trebuie sa noteze pe certificatul de garantie defectiunea reclamata de cumparator. Vanzatorul se obliga ca in termen de 10 zile lucratoare, sa repare sau sa inlocuiasca aparatul defect. Durata termenului de garantie se prelungeste cu timpul scurs de la data de la care consumatorul a reclamat defectarea produsului si pana la data repunerii acestuia in stare de functionare. Prelungirea termenului de garantie se va inscrie in certificatul de garantie de care unitatea de service abilitata.

Cumparatorul pierde dreptul la garantie daca:

- aparatul a fost transportat, depozitat, manipulat sau utilizat necorespunzator;
- aparatul a fost modificat, a suferit interventii neautorizate sau a fost utilizat fara respectarea instructiunilor anexate (de exemplu, aparatul este deteriorat din cauza socurilor de tensiune din reseaua de alimentare);
- aparatul prezinta urme de oxidare, de scurgeri de lichide, de socuri mecanice sau termice;

In cazul reclamatiilor nejustificate datorita convingerii gresite ca ar exista o lipsa de conformitate, cumparatorul va suporta contravaloarea manoperei de testare a produsului!

Durata medie de utilizare este de 5 ani, perioada in care vanzatorul va asigura, prin importator, service postgarantie, constand in repararea sau inlocuirea contra cost a aparatului defect.

Prin semnarea acestui certificat de garantie, cumparatorul isi exprima acordul cu cele cuprinse in acest act si declara ca a preluat aparatul in buna stare, precum si actele necesare: factura, chitanta/bon fiscal, manualul de utilizare in limba romana, certificatul de garantie. Acest certificat este valabil numai in Romania.

Am primit produsul in stare de functionare si am luat la cunostinta despre conditiile de acordare a garantiei

Cumparator

Adresa

Semnatura

www.DivisionGas.com