

resideo Filtru

# Braukmann MiniPlus FF06

Filtru fin, cu spălare



## APLICAȚII

Filtrele fine MiniPlus FF06, cu spălare, asigură o alimentare continuă cu apă filtrată. Filtrul fin oprește pătrunderea corpurilor străine, de exemplu: particule de rugină, fibre textile sau particule de nisip, reducând astfel posibilitatea de corodare. Sedimentele colectate la partea inferioară a bolului filtrului pot fi înlăturate prin deschiderea vanei cu bilă.

Aceste filtre au fost proiectate compacte în dimensiuni, pentru a fi instalate în locuri cu spațiu limitat.

## APROBĂRI

- DVGW

## CARACTERISTICI SPECIALE

- Instalare ușoară
- Alimentare cu apă filtrată și în timpul spălării
- Bolul filtrului din material sintetic transparent, rezistent la șocuri, ce permite verificarea vizuală ușoară a nivelului de încărcare al sitei
- Filtrul și bolul filtrului complet se pot înlocui
- Corpul cu filete interioare sau exterioare
- Certificat ACS
- Toate materialele cu aprobare KTW
- Aprobate de TÜV LGA pentru nivel de zgomot scăzut, Grupa 1 fără limitări

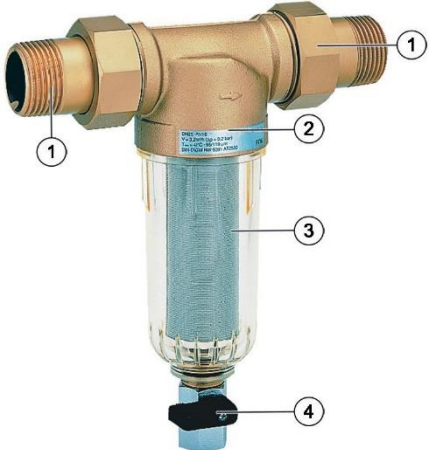


## DATE TEHNICE

<b>Mediul de lucru</b>	
Mediul:	Apă potabilă
<b>Dimensiuni racorduri</b>	
Dimensiuni racorduri:	1/2" - 1 1/4"
<b>Intervale de presiune</b>	
Presiunea Maximă de operare:	16 bari
<b>Temperaturi de lucru</b>	
Temperatura Maximă a mediului conform EN 1567:	30 °C - modelul AA
<b>Specificații</b>	
Poziția de instalare:	Orizontală, cu bolul filtrului orientat în jos

Notă: Filtrul este destinat instalațiilor pentru apă potabilă. În cazul în care instalația este folosită pentru apa utilizată în procesele industriale, filtrul trebuie testat pentru apa respectivă.

## CONSTRUCȚIE

Prezentare generală	Componente	Materiale
	<b>1</b> Racorduri cu filete (modelul AA)	Alamă
	<b>2</b> Corp cu racorduri - filete exterioare, filete interioare sau fără filete	Alamă presată - rezistentă la dezincare
	<b>3</b> Filtru fin și bol filtru transparent	Filtru fin din oțel inoxidabil, bolul filtrului din material sintetic - rezistent la șoc
	<b>4</b> Vană cu bilă	Alamă (corp vană cu bilă), Oțel inoxidabil (bilă), Plastic (mănerul)
<b>Componente nereprezentate:</b>		
	Cheie inelară dublă	Plastic

## PRINCIPIU DE FUNCȚIONARE

Filtrul fin, cu spălare, este compus din corp și insert filtru. În timpul funcționării normale, apa curge prin sita filtrului către racordul de ieșire al corpului filtrului. Pentru curățarea filtrului, se deschide vana cu bilă și se elimină apa folosită la spălare cu particulele de murdărie colectate de sită. Se asigură alimentarea cu apă filtrată și în timpul spălării în contracurent.

## TRANSPORT ȘI DEPOZITARE

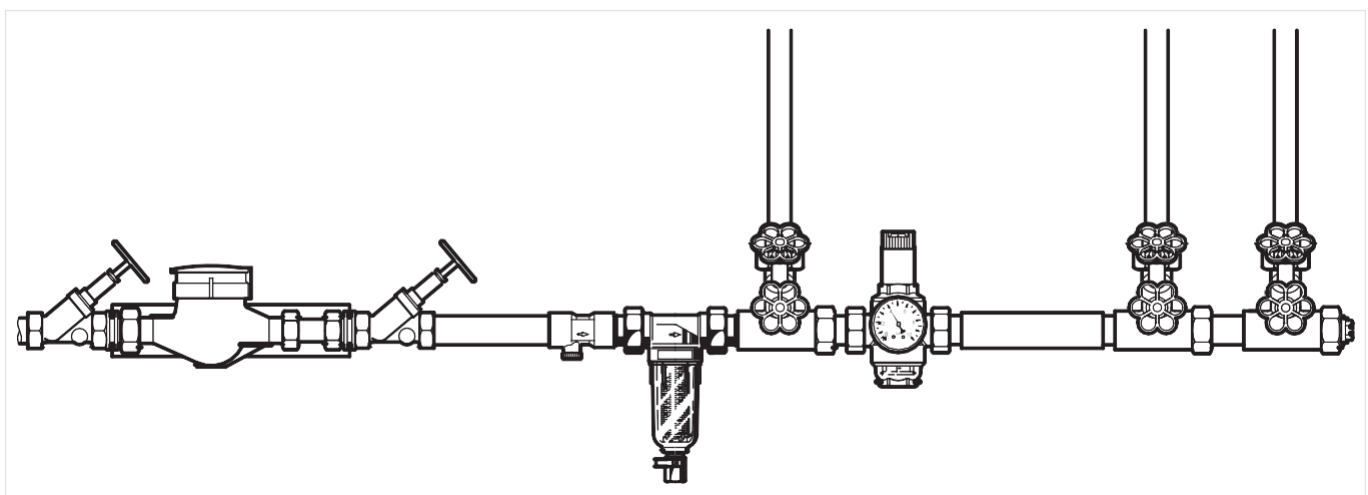
Păstrați componentele în ambalajul original și despachetați-le doar înainte de montare.

Respectați următorii parametri în timpul transportului și depozitării:

Parametru	Valoare
Mediu înconjurător:	curat, uscat și ferit de praf
Temperatură ambientală Min.:	5 °C
Temperatură ambientală Max.:	55 °C
Umiditate relativă ambientală Min.:	25 % *
Umiditate relativă ambientală Max.:	85 % *

\*fără condensare

## Exemplu de instalare



## INSTRUCȚIUNI DE INSTALARE

### Cerințe de punere în funcțiune

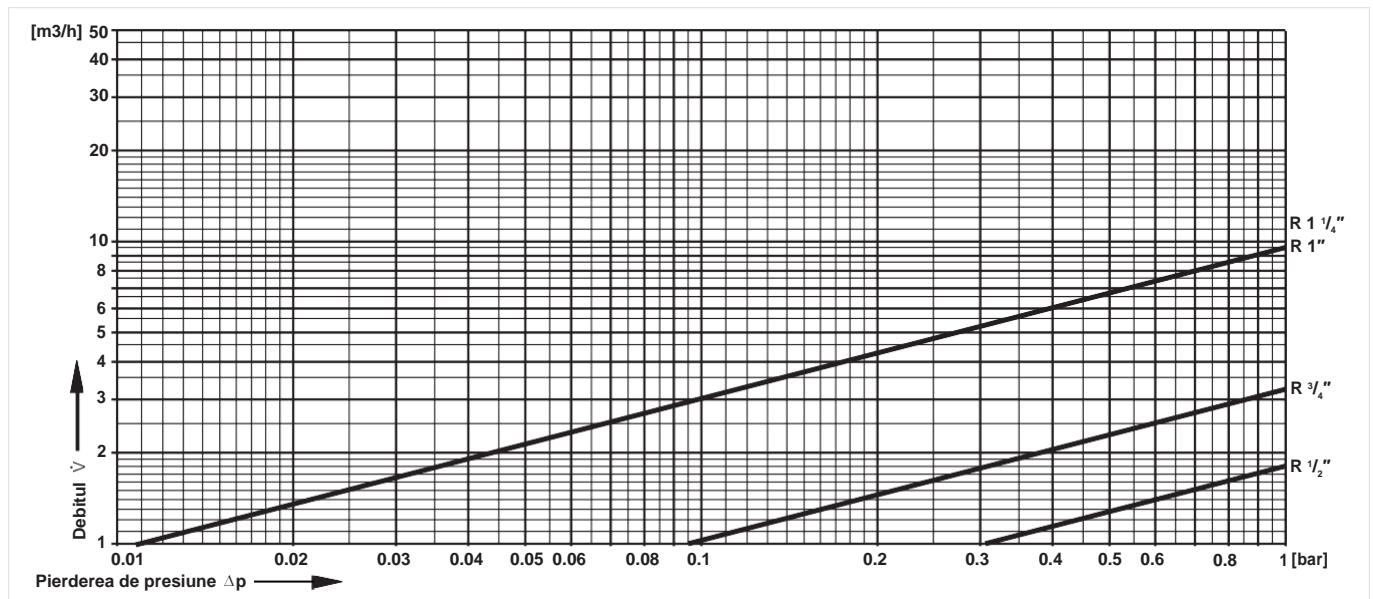
- Instalați între conducte orizontale, cu bolul filtrului orientat în jos.
  - Această poziție asigură eficiența optimă a filtrului.
- Instalați vane de închidere.
- Aceste filtre sunt armături care necesită întreținere periodică.
- Asigurați accesul ușor:
  - pentru vederea nivelului de contaminare prin bolul transparent al filtrului,
  - pentru simplificarea întreținerii și verificării.
- Locul de instalare trebuie să fie protejat împotriva înghețului.
- Conform EN 806-2, se recomandă instalarea filtrului imediat după contorul de apă.
- Pentru a evita inundarea, este recomandată montarea unui racord permanent la canalizare, dimensionat de un profesionist.

## CARACTERISTICI TEHNICE

### Valori - kvs

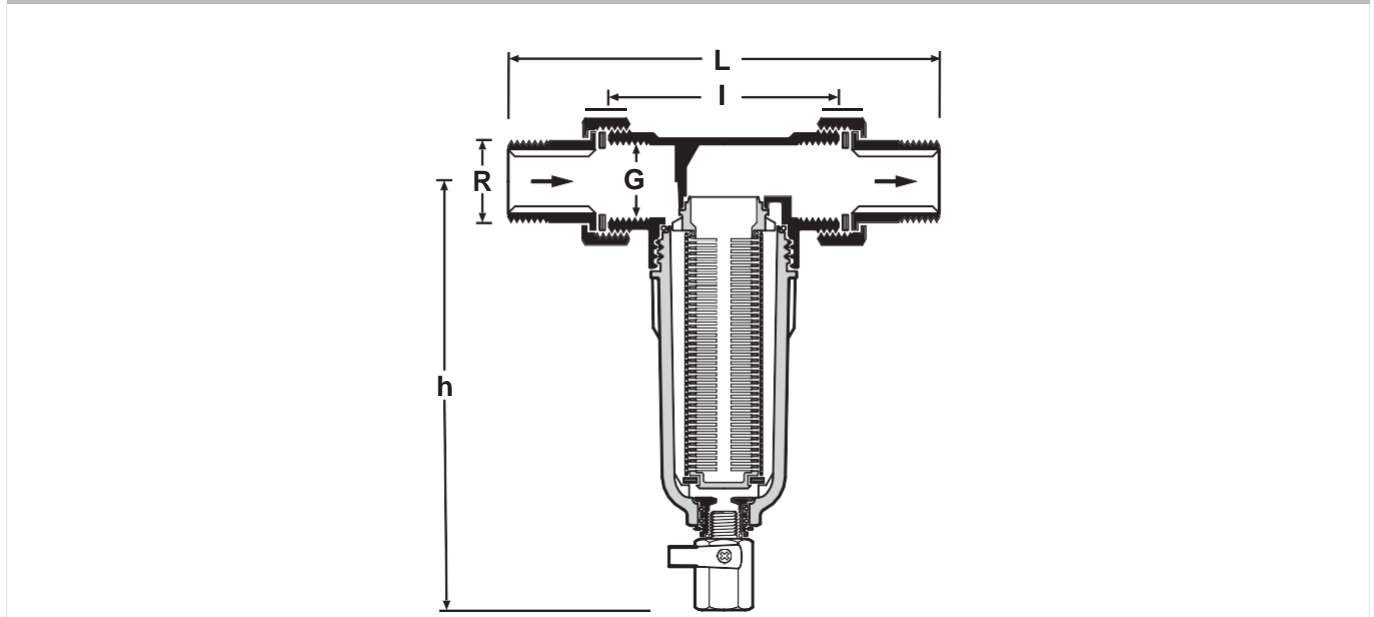
Dimensiuni racorduri:	15	20	25	32
Valori kvs (m <sup>3</sup> /h):	1.8	3.2	9.5	9.5

### Pierderea de presiune caracteristică



## DIMENSIUNI

### Prezentare generală



Parametru	Valori				
Dimensiuni racorduri:	R	1/2"	3/4"	1"	1 1/4"
Diametre nominale:	G	1/2"	3/4"	1"	-
Greutate:	kg	0.7	1.0	1.3	1.5
Dimensiuni:	L	140	158	179	197
	I	80	90	100	105
	h	158	180	180	180
Valoare debit la Δp=0.5 bar:	m <sup>3</sup> /h	1.27	2.27	6.7	6.7
Număr de înregistrare DVGW:	NW-9301CM0399				-

Notă: Toate dimensiunile sunt specificate în mm, dacă nu sunt specificate altfel.

## CODURI PENTRU PLASAREA UNEI COMENZI

Următoarele tabele conțin toate informațiile necesare pentru a comanda modelul dorit. Întotdeauna când plasați comanda, vă rugăm să specificați modelul, dimensiunile sau codul produsului.

### Opțiuni

Filtrul este disponibil cu următoarele diametre: 1/2", 3/4", 1" și 1 1/4".


- standard
- nu este valabil

		FF06-...AA	FF06-...EA
Tip racorduri:	Racorduri cu filete exterioare, sită cu dimensiunea golurilor de 100 μm	•	-
	Fără racorduri, sită cu dimensiunea golurilor de 100 μm	-	•

Notă: ... = spațiu de completat cu dimensiunea racordurilor

Notă: Exemplet de compunere a codului pentru o vană cu racorduri de 1" model AA: FF06-1AA

### Accesorii

	Descriere	Dimametrul nominal	Cod produs
	<b>VST06B</b> <b>Set racorduri</b> Racorduri cu sudare la cald	1/2"	VST06-1/2B
		3/4"	VST06-3/4B
		1"	VST06-1B
		1 1/4"	VST06-1 1/4B
	<b>ZR06F</b> <b>Cheie inelară dublă</b> Pentru înlocuirea bolului filtrului	1/2" - 1 1/4"	ZR06F

**Piese de schimb**

Pentru filtre fine MiniPlus FF06, produse începând cu anul 1997.

Prezentare generală	Descriere	Diametru nominal	Cod produs
	<b>1 Bol filtru din material sintetic transparent, cu sită cu dimensiunea golurilor de 100 µm și suport sită</b>	1/2"	KF06-1/2A
		3/4" - 1 1/4"	KF06-1A
	<b>2 Set de garnituri inelare O-ring (pachete de câte 10)</b>	1/2"	0903127
		3/4" - 1 1/4"	0903128
	<b>3 Sită de schimb (pachete de câte 5)</b>		
	100 µm	1/2"	AS06-1/2A
	100 µm	3/4" - 1 1/4"	AS06-1A
	50 µm	1/2"	AS06-1/2C
	50 µm	3/4" - 1 1/4"	AS06-1C
	<b>4 Set de garnituri inelare O-ring pentru bolul filtrului (pachete de câte 10)</b>		
		1/2"	0901246
		3/4" - 1 1/4"	0901499
	<b>5 Set racorduri cu filete</b>		
		1/2"	VST06-1/2A
		3/4"	VST06-3/4A
		1"	VST06-1A
		1 1/4"	VST06-11/4A