

resideo



Braukmann

MiniPlus FF06/FF06-AAM

Instrucțiuni de instalare



Filtru fin, cu spălare

1 Măsurile de siguranță

1. Urmați instrucțiunile de instalare.
2. Utilizați produsul:
 - conform scopului prevăzut,
 - în stare bună,
 - respectând măsurile de siguranță.
3. Produsul este destinat exclusiv utilizării în situațiile detaliate în aceste instrucțiuni de instalare (vezi 2 Caracteristici Tehnice). Orice altă utilizare care nu respectă caracteristicile tehnice, va anula garanția.
4. Vă rugăm să aveți în vedere faptul că orice lucrare de asamblare, punere în funcțiune, întreținere și reglare, trebuie efectuată numai de personal autorizat.
5. Remediată imediat orice defecțiuni care pot influența siguranța.

2 Caracteristici tehnice

2.1 Filtrul FF06

Mediul de lucru	
Mediul:	Apă potabilă
Dimensiuni racorduri	
Dimensiuni racorduri:	1/2" - 1 1/4"
Intervale de presiune	
Presiune Maximă de operare:	16 bari
Temperaturi de lucru	
Temperatura Maximă a mediului, conform EN 1567:	30 °C
Specificații	
Poziția de instalare:	Orizontală, cu bolul filtrului orientat în jos

Notă: Filtrul este destinat instalațiilor de apă potabilă. În cazul în care instalația este folosită pentru apa utilizată în procesele industriale, filtrul trebuie testat pentru apa respectivă.

2.2 Filtrul FF06-AAM

Mediul de lucru	
Mediul:	Apă potabilă
Dimensiuni racorduri	
Dimensiuni racorduri:	1/2" - 1 1/4"
Intervale de presiune	
Presiune Maximă de operare:	25 bari
Temperaturi de lucru	
Temperatura Maximă a mediului:	70 °C
Specificații	
Poziția de instalare:	Orizontală, cu bolul filtrului orientat în jos

Notă: Filtrul este destinat instalațiilor de apă potabilă. În cazul în care instalația este folosită pentru apa utilizată în procesele industriale, filtrul trebuie testat pentru apa respectivă.

3 Opțiuni

Pentru Opțiuni, vizitați:
homecomfort.resideo.com/sites/Romania

4 Asamblare

4.1 Instrucțiuni de instalare

- Instalați între conducte orizontale, cu bolul filtrului orientat în jos.
 - Această poziție garantează eficiența optimă a filtrului.
- Instalați vane de închidere.
- Aceste filtre sunt armături care trebuie întreținute periodic.
- Asigurați accesul ușor pentru:
 - vederea nivelului de încărcare al sitei, prin bolul transparent al filtrului,
 - simplificarea întreținerii și verificării.
- Locația unde este instalat trebuie protejată împotriva înghețului.
- Conform EN 806-2, se recomandă ca filtrul să fie instalat imediat după contorul de apă.
- Pentru a evita inundarea, este recomandată montarea unui racord permanent la canalizare, dimensionat de un profesionist.

4.2 Instrucțiuni de asamblare



Vă recomandăm să instalați o vană de închidere înainte de filtru.



ATENȚIE!

Instalați filtrul respectând direcția de curgere a apei în instalație.



ATENȚIE!

Când instalați filtrul folosind fittinguri, nu le suțați de racordurile filetate ale acestuia. Temperaturile înalte distrug piesele interioare ale filtrului, care sunt importante pentru funcționarea lui.

1. Spălați riguros interiorul conductelor instalației.
2. Instalați filtrul:
 - respectând direcția de curgere a apei,
 - fără tensionare sau încovoiere.

4.3 Evacuarea apei folosită la spălarea

i Apa folosită la spălarea în contracurent trebuie dirijată la canalizare în așa fel încât să nu fie posibilă refluxarea.

1. Evacuarea printr-un racord la sifonul de pardoseală.
2. Evacuarea într-un rezervor deschis.

Diametru nominal filtru	Volum apă necesar spălarea în contracurent*	Spațiu vană cu bilă/racord evacuare C (mm)
1/2" - 1 1/4"	25 litri	20

*cu presiunea la intrare de 4 bari și durata de spălarea în contracurent de 15 secunde

5 Întreținere

i Conform EN 806-5, produsele care utilizează apa ca mediu de lucru trebuie verificate și întreținute anual. Deoarece lucrările de întreținere trebuie efectuate de o firmă autorizată de instalații, este recomandată încheierea unui contract de service cu acestea.

Conform EN 806-5, trebuie luate următoarele măsuri:

5.1 Verificare

- Nerespectarea curățării periodice poate duce la blocarea filtrului, rezultând o pierdere de presiune sau o scădere a debitului.
 - Sita filtrului este fabricată din oțel inoxidabil. Depunerile roșii rezultate din ruginirea conductelor nu influențează funcționarea filtrului.
1. Închideți complet vanele de închidere din amonte și din aval.
 2. Reduceți presiunea din aval (ex. prin robinetul unui consumator din instalație).

i Înainte de spălarea în contracurent, sub filtru trebuie poziționat un recipient pentru colectarea apei rezultate, dacă nu există un racord la canalizare.

7 Depanare

Problemă	Cauză	Remediere
Presiunea apei prea mică sau inexistentă	Vanele de închidere din amonte sau aval de filtru nu sunt complet deschise	Deschideți complet vanele de închidere
	Sita filtrului este încărcată de impurități	Spălați în contracurent
	Filtrul nu este instalat în direcția de curgere	Instalați filtrul în direcția de curgere

8 Componente de schimb

Pentru Componente de schimb, vizitați:
homecomfort.resideo.com/sites/Romania/ro-RO

9 Accesorii

Pentru Accesorii, vizitați:
homecomfort.resideo.com/sites/Romania/ro-RO

3. Folosiți cheia inelară dublă pentru deșurubarea bolului filtrului.
4. Înlocuiți sita filtrului și suportul acesteia.
5. Reasamblați componentele filtrului în ordine inversă.

5.2 Întreținere

i Dacă este necesar, suprafața exterioară a filtrului poate fi curățată. Folosiți numai apă potabilă rece pentru curățarea suprafețelor ! Alte produse de curățare produc daune suprafețelor din plastic !

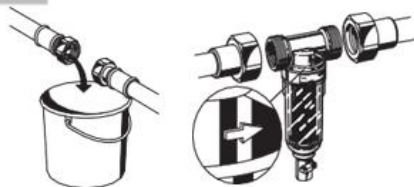
5.2.1 Înlocuire/Curățare manuală sită filtru

1. Închideți complet vana de închidere din amonte.
2. Reduceți presiunea din aval (ex. prin robinetul unui consumator din instalație).
3. Închideți complet vana de închidere din aval.
4. Deșurubați bolul filtrului.
 - Folosiți cheia inelară dublă ZR06F.
5. Demontați insertul din bolul filtrului.
6. Dezasamblați insertul filtrului.
7. Înlocuiți sita filtrului sau
8. Curățați sita filtrului.
9. Curățați bolul filtrului.
10. Reasamblați insertul filtrului.
11. Reintroduceți insertul în bolul filtrului.
12. Montați garnitura O-ring pe bolul filtrului.
13. Înșurubați manual bolul filtrului (fără unelte).
14. Deschideți încet vana de închidere din amonte.
15. Deschideți încet vana de închidere din aval.

6 Debarasare/Reciclare

Respectați cerințele locale cu privire la debarasarea/reciclarea corectă !

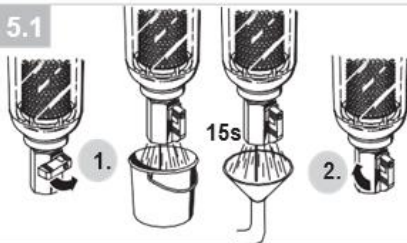
4.2



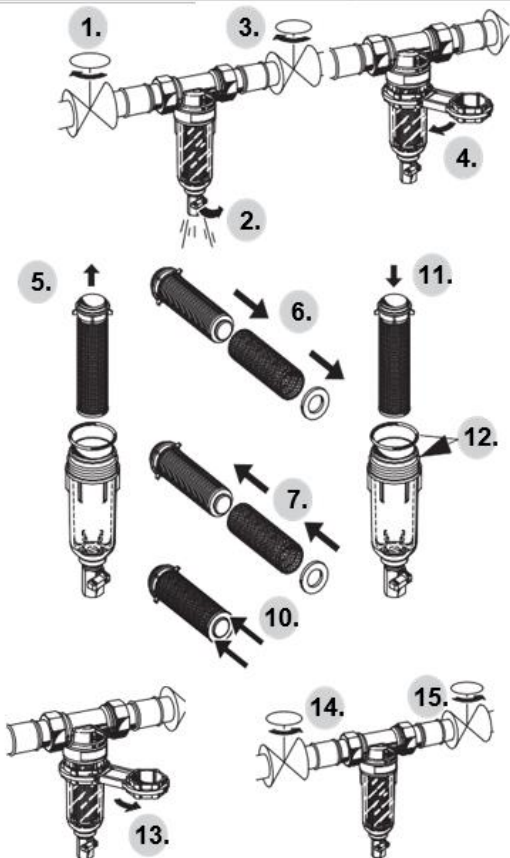
4.3



5.1



5.2.1




Produs pentru și din partea
Pittway Sàrl, Z.A., La Pièce 4,
1180 Rolle, Switzerland
de cãtre reprezentantul
autorizat Ademco Supply SRL

Pentru mai multe informații vizitați:
homecomfort.resideo.com/sites/Romania/ro-RO
Ademco Supply SRL

Bd. Dimitrie Pompeiu 4-6,
Clãdirea GlobalWorth Campus A,
Sector 2, București, România