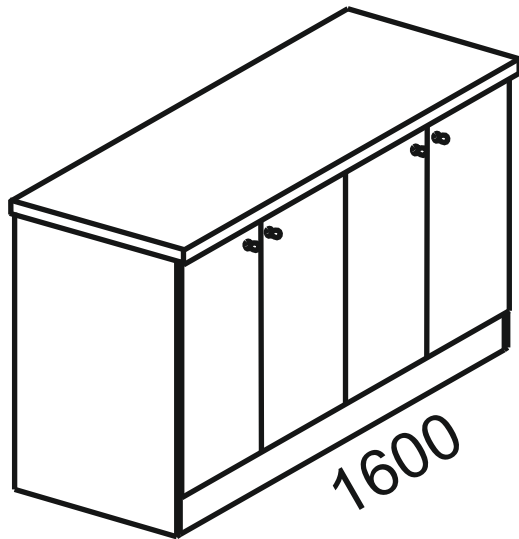


# BUCATARIE ELIZA



1600  
CI

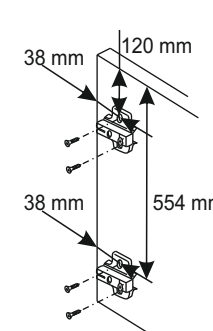
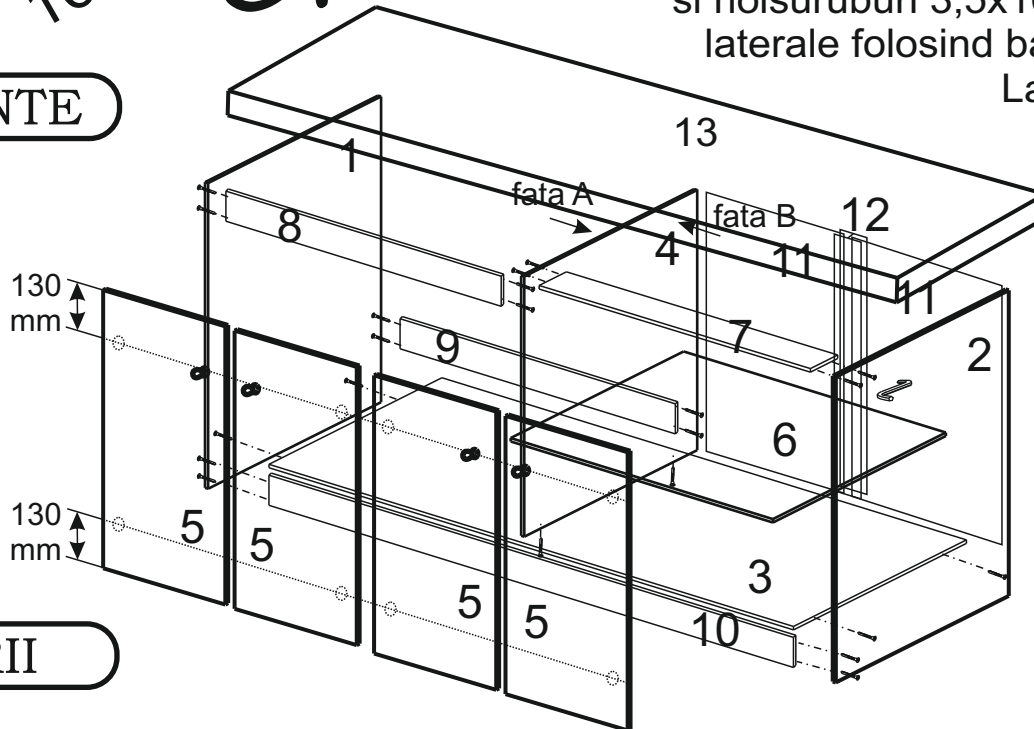
## COMPONENTE

1. Laterală
2. Laterală
3. Capac inferior
4. Intermediar
5. Usi
6. Polita mobilă
7. Legatură orizontală
8. Legatură verticală
9. Legatură spate
10. Plintă
11. Spate PFL 3mm
12. Sina PFL
13. Blat PAL

## ACCESORII

**NOTA:** Se vor monta mai întâi cele două laterale (1) și (2) de capacul inferior (3) prin eurosuruburi. Apoi se va prinde și intermediarul (4) de capac. Apoi se vor prinde legăturile (7) și (8) tot prin eurosuruburi. Se va prinde apoi spatele din PFL prin tinte, cele două părți de PFL (11) fiind unite prin sina PFL din plastic (12). Apoi, ușile din mijloc se vor monta pe intermediar (4) folosind balamalele semiaplicate și holsuruburi 3,5x16, iar ușile de la capete se vor prinde de laterale folosind balamalele aplicate și holsuruburi 3,5x16.

La final se va fixa plinta (10) de cele două laterale, apoi se vor prinde suportii de polita de laterală (2) și de intermediar (4) și se va așeza polita (6).



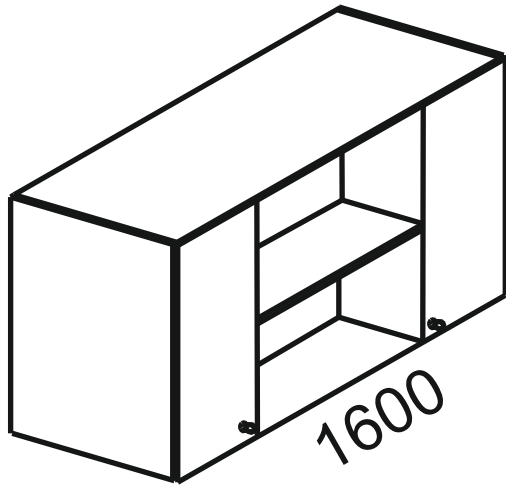
**ATENȚIE**

Contra-balamalele se vor monta pe laterale și pe intermediar, cu găurile pozitionate la distanțele din figura 1. Balamalele se vor prinde în găurile deja existente în usi.

Fig. 1

Balama aplicate	Balama semiaplicata	Eurosurub	Holsurub 3,5 x 16	Picioarse cui	Tinte	Butoni	Surub M4 x 20	Suport polita	Cheie imbus
Buc. x 4	x 4	x 22	x 32	x 4	x 20	x 4	x 4	x 4	x 1

# BUCATARIE ELIZA

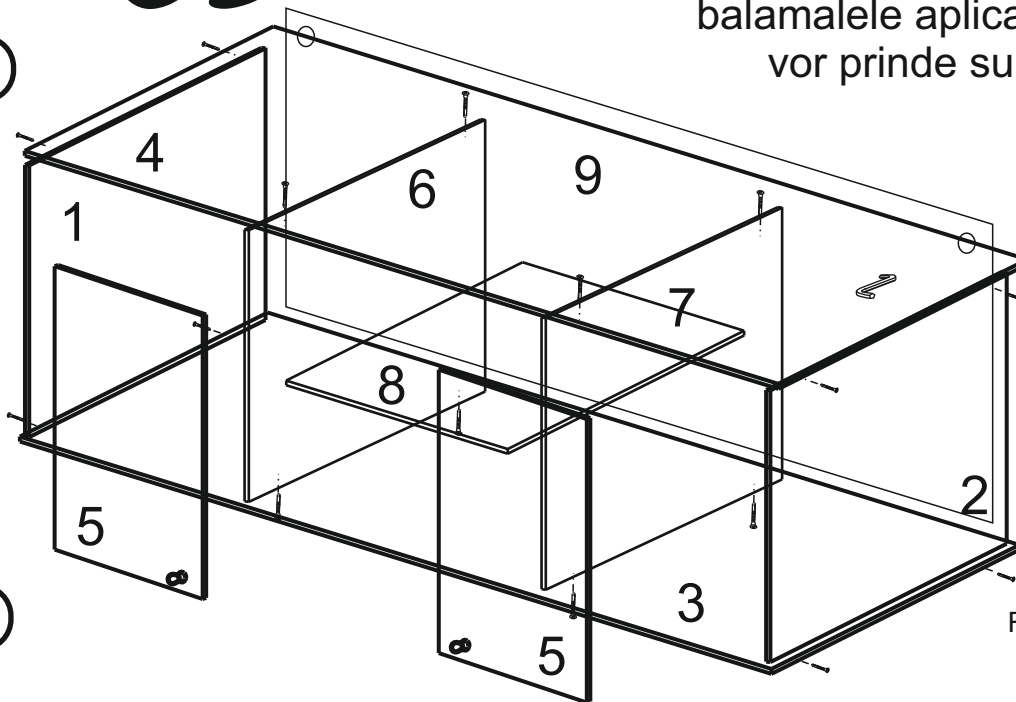


CS

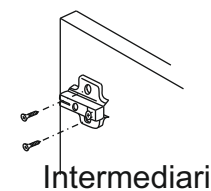
**NOTA:** Se vor monta mai intai cele doua laterale (1) si (2) de capacul inferior (3) prin eurosuruburi. Apoi se va prinde si capacul superior (4) de cele doua laterale. Intermediarii (6) si (7) se vor fixa prin eurosuruburi de cele doua capace. Se va prinde apoi spatele din PFL (9) prin tinte si se vor fixa coltarii agatatori de laterale in dreptul gaurilor date in spatele din PFL. Usile se vor prinde de laterale folosind balamalele aplicate si holsuruburi 3,5x16. La final se vor prinde suportii de polita de intermediari (6,7) si se va aseza polita (8).

## COMPONENTE

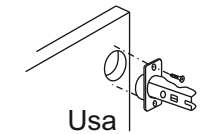
- 1.Laterala
- 2.Laterala
- 3.Capac inferior
- 4.Capac superior
- 5.Usi
- 6.Intermediar
- 7.Intermediar
- 8.Polite
- 9.Spate PFL 3mm



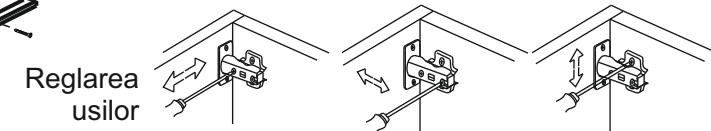
## ACCESORII



Intermediari



Usa



Reglarea usilor

**ATENTIE**

Contra-balamalele se vor monta pe laterale cu gaurile pozitionate in semnele existente deja.

Balamalele se vor prinde in gaurile deja existente in usi.

Balama aplicate	Coltar agatator	Eurosurub	Holsurub	Tinte	Butoni	Surub	Suport polita	Capace eurosurub
Buc. x 4	x 2	x 16	3,5 x 16 x 20	x 20	x 2	M4 x 20 x 4	x 4	x 22