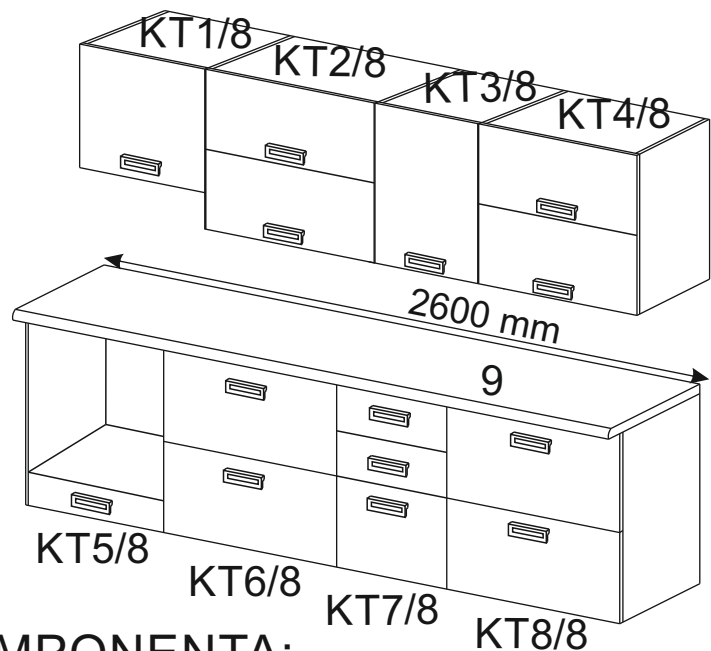


FISA DE MONTAJ

Bucataria *CATALIYA*



COMPONENTA:

A. Corpuri superioare:

- KT1/8. Corp hota 600 - cu 1 usa oscilobatanta.
- KT2/8. Corp superior 800 - cu 2 usi oscilobatante.
- KT3/8. Corp superior 400 - cu 1 usa si 2 polite.
- KT4/8. Corp superior 800 - cu 2 usi oscilobatante.

B. Corpuri inferioare:

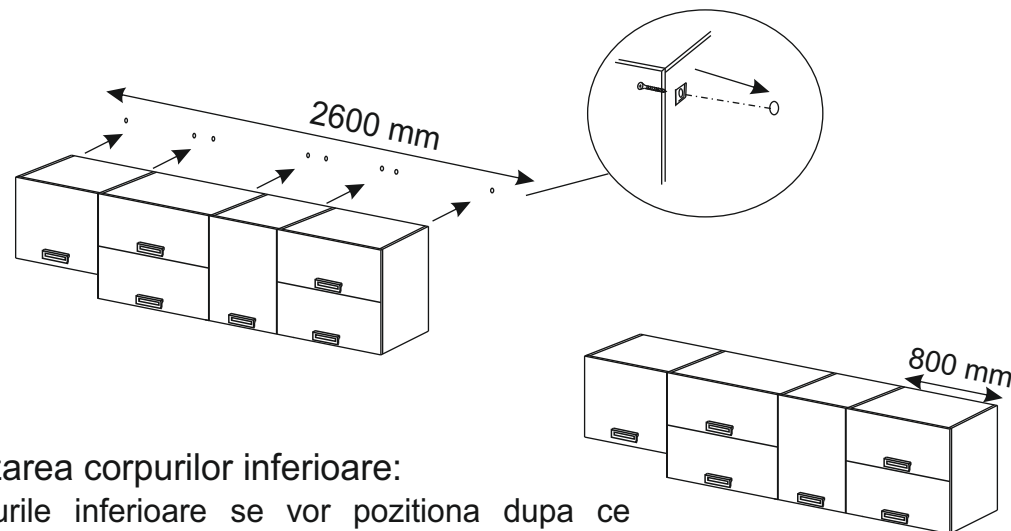
- KT5/8. Corp masca cuptor 600 - cu 1 usa.
- KT6/8. Corp inferior 800 - cu 2 sertare.
- KT7/8. Corp inferior 400 - cu 3 sertare.
- KT8/8. Corp masca chiuveta 800 - cu 1 usa pivot si 1 sertar.

KT.9. Blat + accesorii

Montajul final

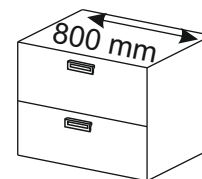
Asezarea corpurilor superioare:

Modalitatea de prinderea a corpurilor superioare se va stabili in functie de fiecare client in parte in functie de spatiul pe care il are la dispozitie in bucatarie. In general, prinderea corpurilor superioare se realizeaza folosind dibluri cu holsurub prinse in perete la distanta aproximativ egala cu distanta dintre coltarii metalici corespunzatori fiecarui corp suspendat.

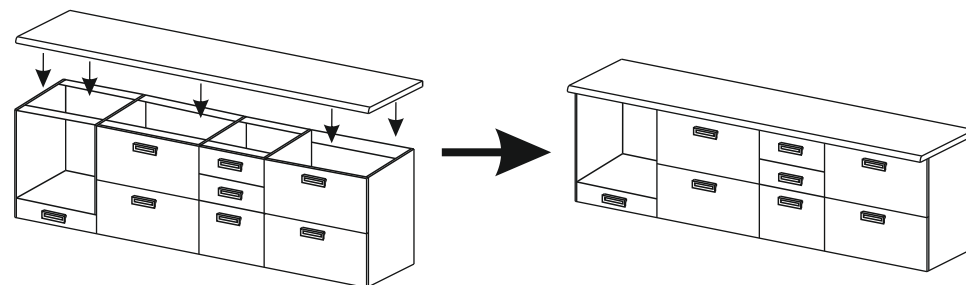


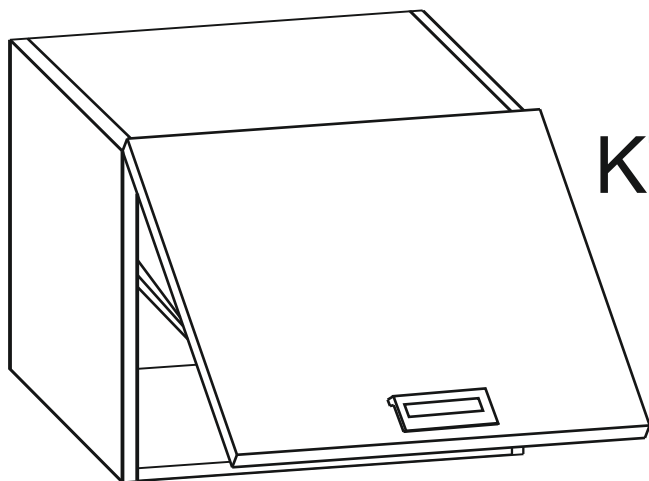
Asezarea corpurilor inferioare:

Corpurile inferioare se vor pozitiona dupa ce corpurile superioare au fost fixate de perete, si asezarea lor va trebui sa corespunda in functie de dimensiunile si tipul corpului (ex.: daca sus avem un corp superior de 800 mm, jos vom pozitiona un corp inferior de dimensiune 800 mm.)



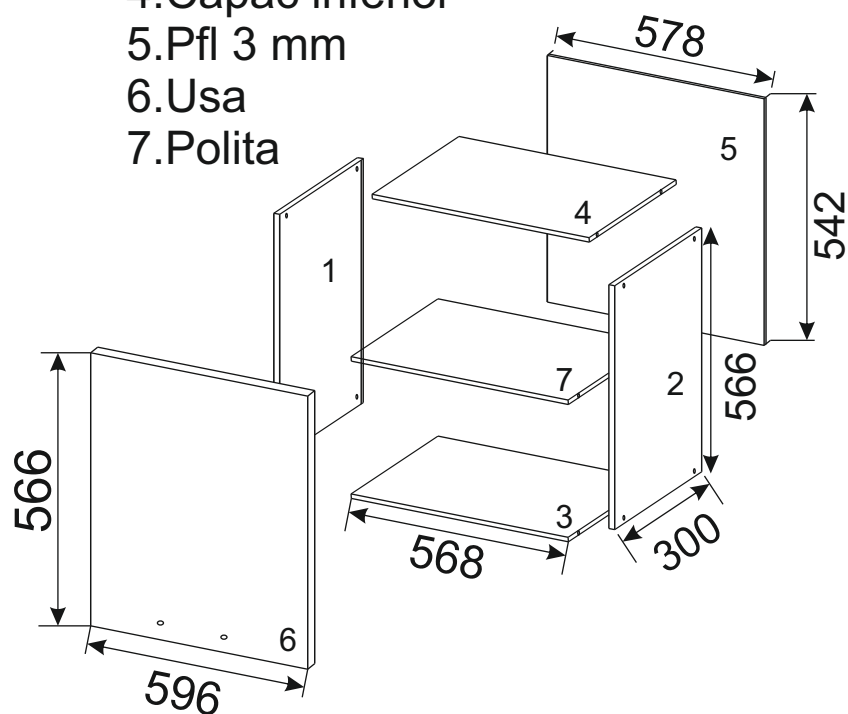
Dupa ce au fost montate si corpurile inferioare, urmeaza ultima etapa, si anume, montarea blatului. Acesta se fixeaza pe legaturile superioare ale corpurilor folosind holsuruburile incluse in pachet.





KT 1/8 CH 600

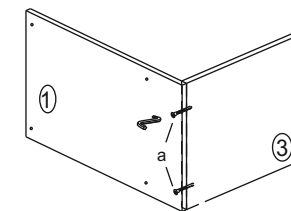
1. Laterală stanga
2. Laterală dreapta
3. Capac superior
4. Capac inferior
5. Pfl 3 mm
6. Usa
7. Polita



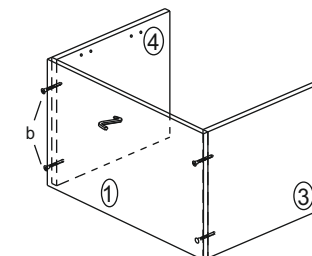
REALIZAREA MONTAJULUI:

Pentru infiletarea eurosuruburilor se va folosi cheia imbus existenta in pachet. Alte unelte necesare instalarii: siurubelnita stea, ciocan.

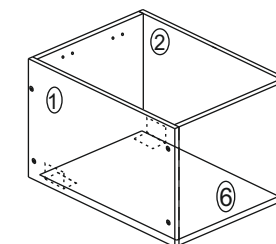
Pasul 1: Se aseaza laterala (1) pe cant si se prinde polita fixa (3) in dreptul gaurilor (a) prin eurosuruburi folosind cheia imbus inclusa in pachet.



Pasul 2: Se procedeaza asemanator pentru capacul (4) mutand ansamblul format cu gaurile adiacente (b) positionate cat mai aproape de suprafata pe care se monteaza, folosindu-se eurosuruburi pentru imbinare.

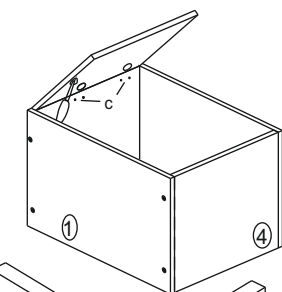


Pasul 3: Se monteaza si laterala (2) pe ansamblul deja existent. Apoi se fixeaza coltarele metalice de corp pe laterale sub capacul superior utilizand holsuruburi si se prinde in tinte spatele din PFL (5).

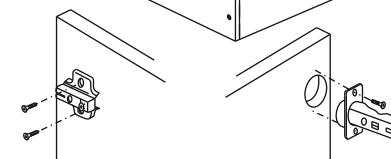


Pasul 4: Se monteaza manerul pe usa existenta utilizand suruburile M4x22.

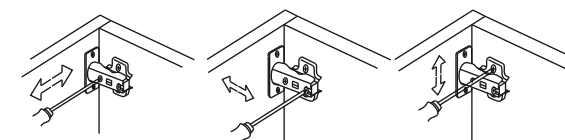
Pasul 5: Se fixeaza contrabalamalele pe capacul superior in gaurile (c). Se monteaza balamalele pe usa.

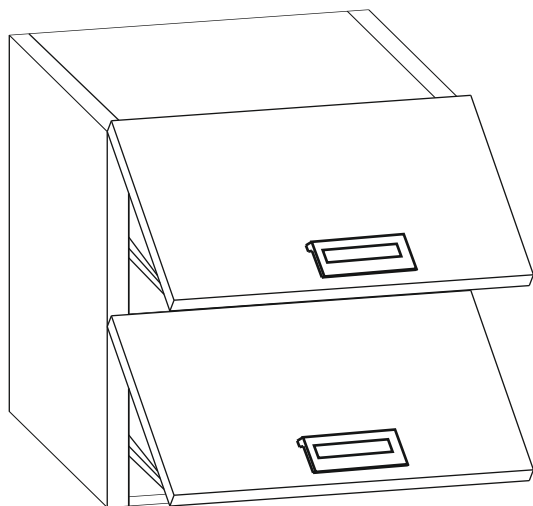


Pasul 6: Se realizeaza ansamblul balama-contrabalama si reglarea usilor. Apoi se prinde pistonul de laterala si de usa si se fixeaza in holsuruburi.



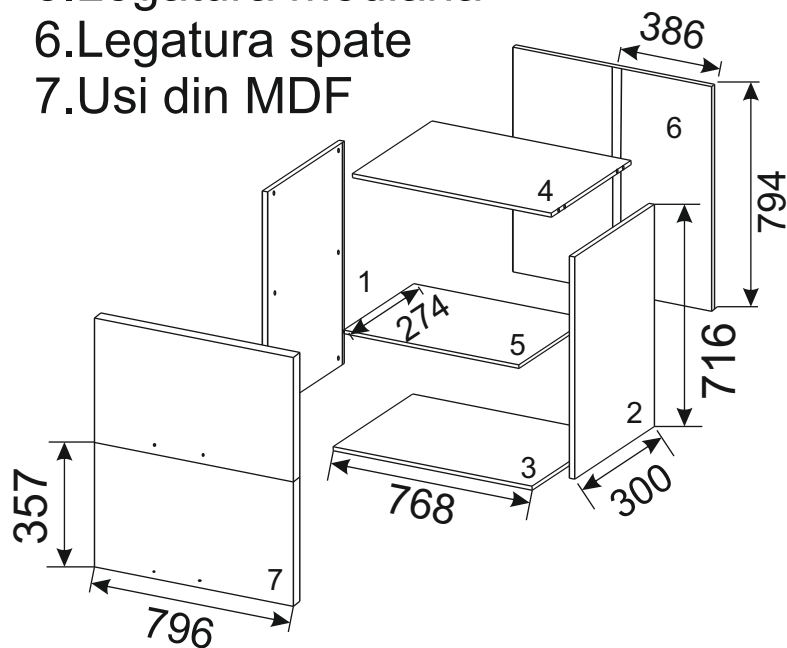
Pasul 7: Se prind suportii de polita se aseaza polita in corp.





KT 2/8 CS 800

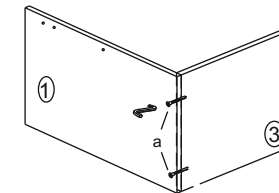
1. Laterală stângă
2. Laterală dreaptă
3. Legătură inferioară
4. Legătură superioară
5. Legătură mediană
6. Legătură spate
7. Uși din MDF



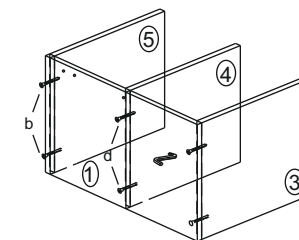
REALIZAREA MONTAJULUI:

Pentru înfiletarea eurosuruburilor se va folosi cheia imbus existentă în pachet. Alte unelte necesare instalării: siurubelnita stea, ciocan.

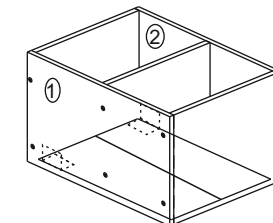
Pasul 1: Se așază laterală (1) pe cant astfel încât găurile pentru contrabalama(c) să fie în partea de sus. Se așază fundul (3) pe cant în dreptul găurilor (a) și se înfiletează de laterală 1 prin eurosuruburi folosind cheia imbus inclusă în pachet.



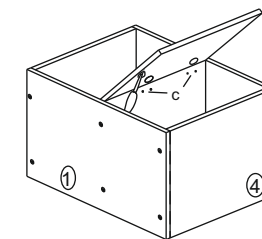
Pasul 2: Se procedează asemănător pentru legăturile (4,5) mutând ansamblul format cu găurile adiacente (d,b) poziționate cât mai aproape de suprafața pe care se montează, folosindu-se eurosuruburi pentru îmbinare.



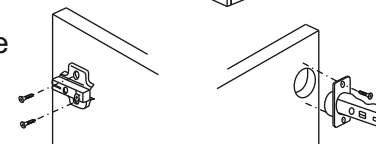
Pasul 3: Se montează și laterală (2) pe ansamblul deja existent. Apoi se fixează colțarele metalice de corp pe laterale sub legătura superioară și se bat cu tinte cele două bucăți de spate (6) legate între ele de sina PFL de 694.



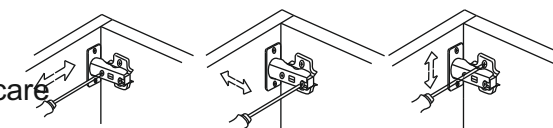
Pasul 4: Se montează manerale pe ușile existente utilizând suruburile M4x22.

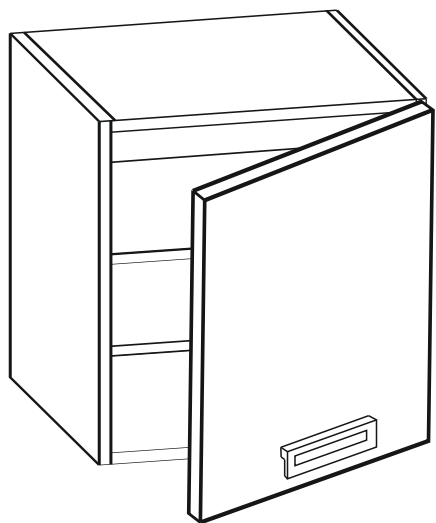


Pasul 5: Se fixează contrabalamalele pe legătura mediană și pe cea superioară în găurile (c). Se montează balamalele pe cele două uși, balamale normale pe ușa de sus și articulate pe cea de jos.



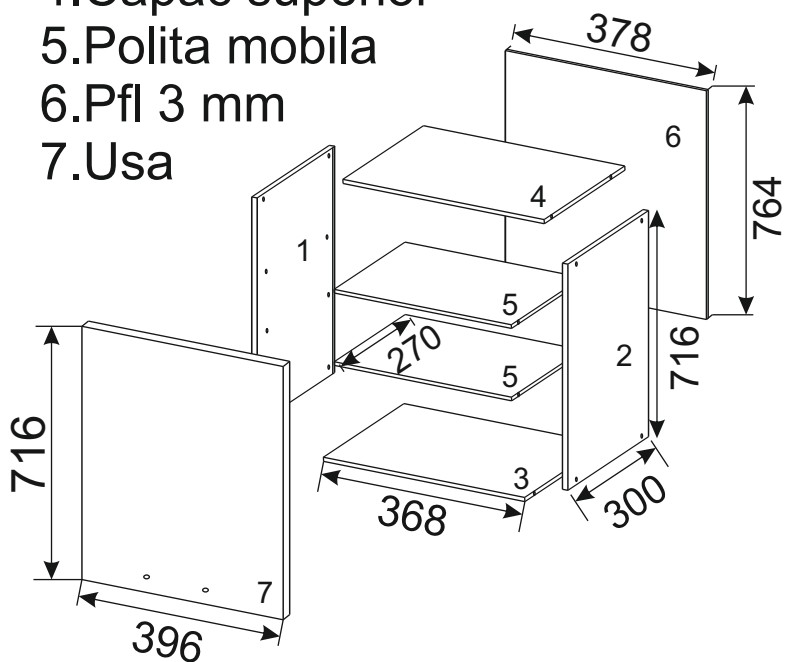
Pasul 6: Se realizează ansamblul balama-contralama și reglarea ușilor. Apoi se fixează fiecare piston de laterală și de fiecare ușă.





KT 3/8 CS 400

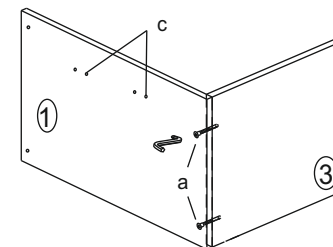
- 1. Laterală stângă
- 2. Laterală dreaptă
- 3. Capac inferior
- 4. Capac superior
- 5. Polita mobilă
- 6. Pfl 3 mm
- 7. Ușă



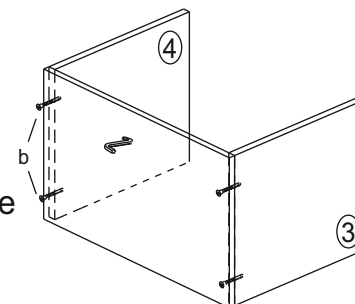
REALIZAREA MONTAJULUI:

Pentru înfiletarea eurosuruburilor se va folosi cheia imbus existentă în pachet. Alte unelte necesare instalării: siurubelnita stea, ciocan.

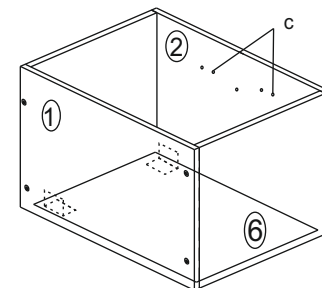
Pasul 1: Se așază laterală (1) pe cant și se prinde polita fixă (3) în dreptul găurilor (a) prin eurosuruburi folosind cheia imbus inclusă în pachet.



Pasul 2: Se procedează asemănător pentru capacul (4) mutând ansamblul format cu găurile adiacente (b) poziționate cât mai aproape de suprafața pe care se montează, folosindu-se eurosuruburi pentru îmbinare.

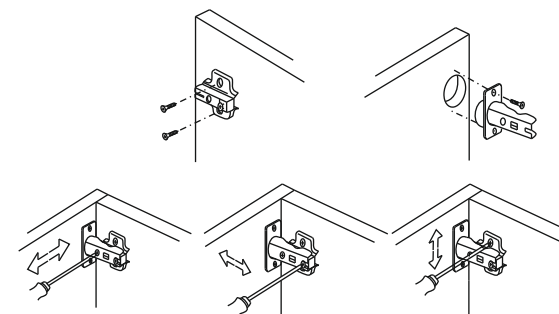


Pasul 3: Se montează și laterală (2) pe ansamblul deja existent. Apoi se prinde în tinte spatele din PFL(6) și se fixează colțarele metalice de corp pe laterale sau pe capacul superior.

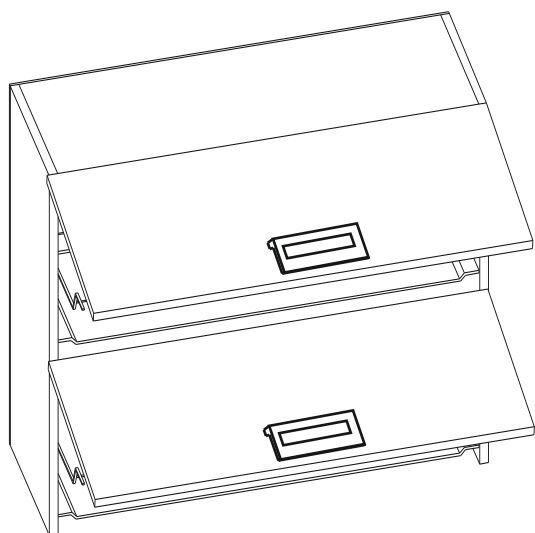


Pasul 4: Se montează manerul pe ușă existentă utilizând șuruburile M4x22.

Pasul 5: Se fixează contrabalamele pe laterale în găurile (c). Se montează balamalele pe ușă.

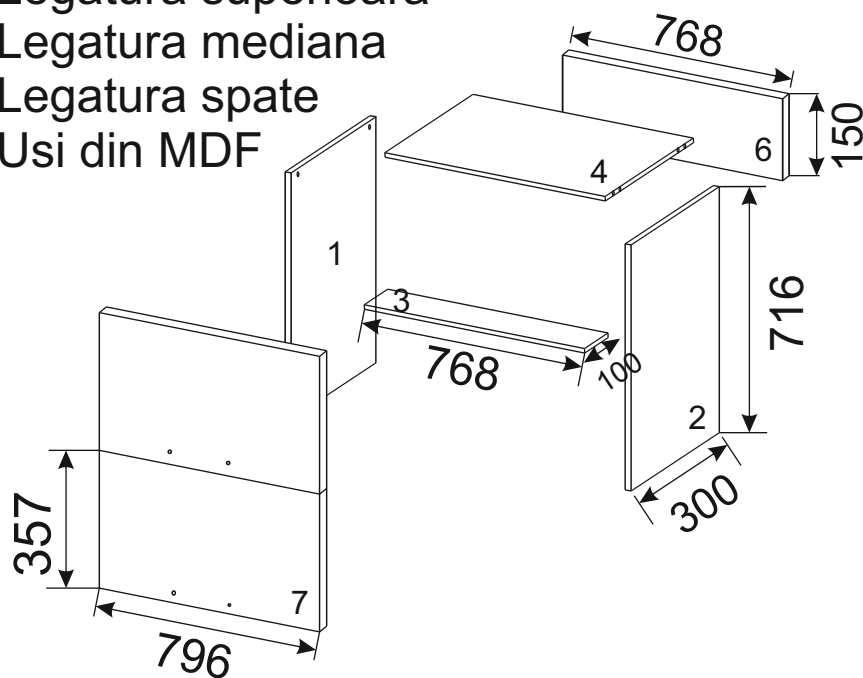


Pasul 6: Se realizează ansamblul balama-contralama și reglarea ușii. Apoi se montează suportii de polita pe cele două laterale și se fixează politele.



KT 4/8 CS 800

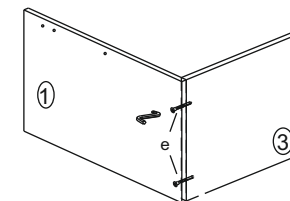
1. Laterală stanga
2. Laterală dreapta
3. Legătura inferioară
4. Legătura superioară
5. Legătura mediană
6. Legătura spate
7. Uși din MDF



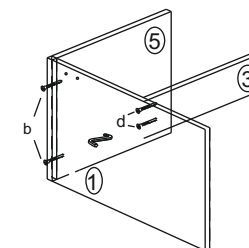
REALIZAREA MONTAJULUI:

Pentru înfiletarea euroșuruburilor se va folosi cheia imbus existentă în pachet. Alte unelte necesare instalării: șurubelnița stea, ciocan.

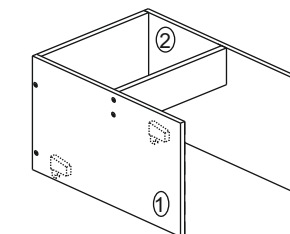
Pasul 1: Se așează laterală (1) pe cant astfel încât găurile pentru contrabalama (c) să fie în partea de sus. Se așează fundul (3) pe cant în dreptul găurilor (a) și se înfiletează de laterală 1 prin euroșuruburi folosind cheia imbus inclusă în pachet.



Pasul 2: Se procedează asemănător pentru legăturile (4,5) mutând ansamblul format cu găurile adiacente (d,b) poziționate cât mai aproape de suprafața pe care se montează, folosindu-se euroșuruburi pentru îmbinare.

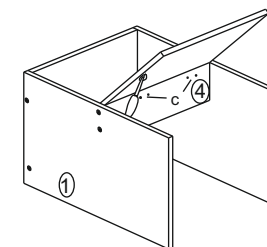


Pasul 3: Se montează și laterală (2) pe ansamblul deja existent. Apoi se fixează agățatoarele de corp pe laterale sub legătura superioară.

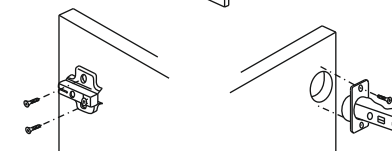


Pasul 4: Se montează manerele pe ușile existente utilizând șuruburile M4x22.

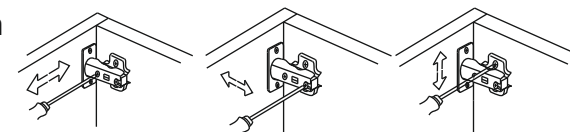
Pasul 5: Se fixează contrabalama pe cele două laterale în găurile (c). Se montează balamalele pe cele două uși, balamale normale pe ușa de sus și articulate pe cea de jos.

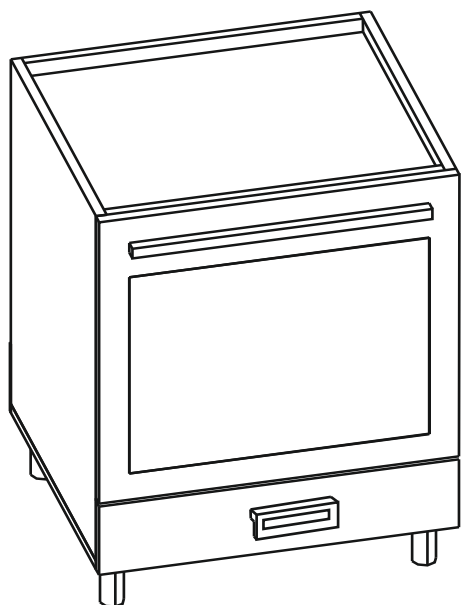


Pasul 6: Se realizează ansamblul balama-contrabalama și reglarea ușilor.



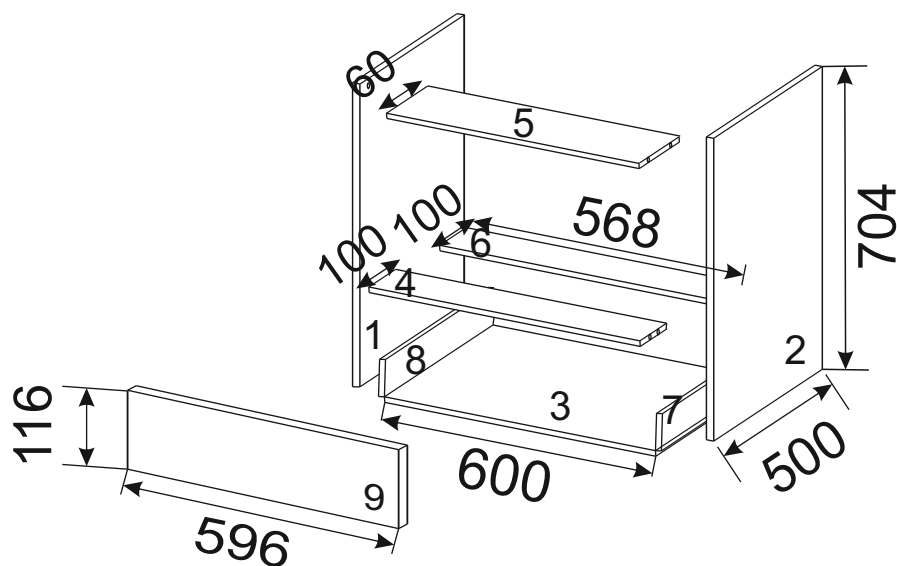
Pasul 7: Se așează scurgătorul în partea de jos a corpului.





KT 5/8 CM 600

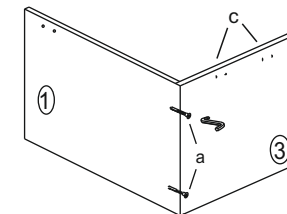
1. Laterală stanga
2. Laterală dreapta
3. Capac inferior
4. Legatură orizontală
5. Legatură orizontală
6. Legatură orizontală
7. Legatură verticală
8. Legatură verticală
9. Usa



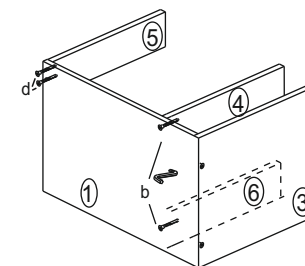
REALIZAREA MONTAJULUI:

Pentru infiletarea eurosuruburilor se va folosi cheia imbus existenta in pachet. Alte unelte necesare instalarii: siurubelnita stea, ciocan.

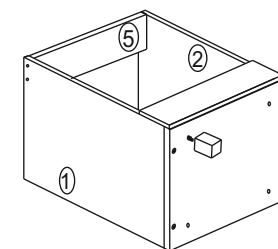
Pasul 1: Se aseaza laterala (1) pe cant astfel incat gaurile pentru legatura orizontala sa fie in partea de sus. Se aseaza capacul (3) pe cant in dreptul gaurilor (a) si se infileteaza de laterala 1 prin eurosuruburi folosind cheia imbus inclusa in pachet.



Pasul 2: Se procedeaza asemanator pentru legaturile (4,5,6) mutand ansamblul format cu gaurile adiacente (b,d) pozitionate cat mai aproape de suprafata pe care se monteaza, folosindu-se eurosuruburi.



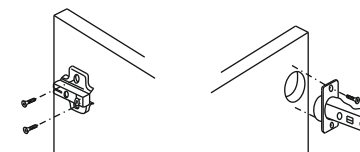
Pasul 3: Se monteaza si laterala (2) pe ansamblul deja existent si se pozitioneaza legaturile (7,8) intre capac si legaturile (4,6) cat mai aproape de laterale pentru un plus de rezistenta.



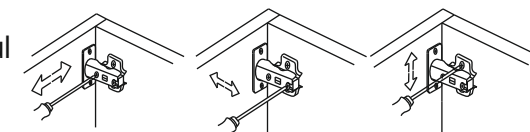
Pasul 4: Se monteaza manerul pe fata sertarului utilizand suruburile speciale.

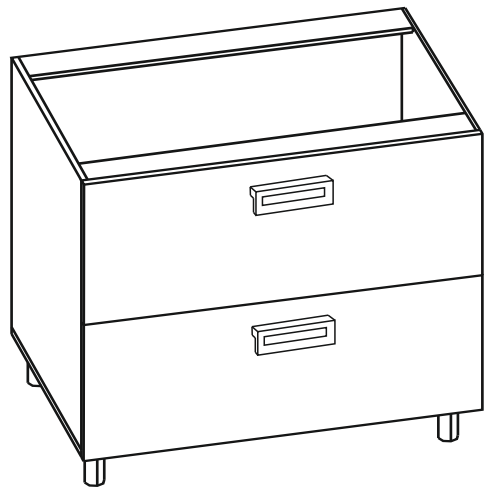
Pasul 5: Se monteaza picioarele pe ansamblul existent.

Pasul 6: Se fixeaza contrabalamaile pe capacul inferior in gaurile (c). Se monteaza balamalele pe usa.



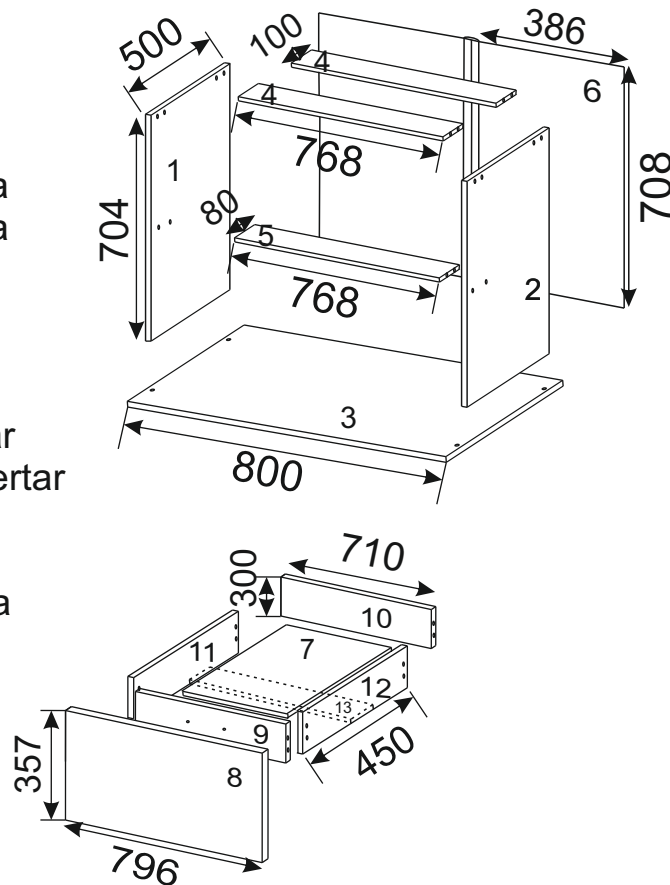
Pasul 7: Se realizeaza ansamblul balama-contrabalama si reglarea usii.





KT 6/8 CI 800

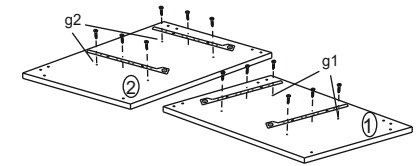
- 1.Laterală stangă
- 2.Laterală dreaptă
- 3.Capac inferior
- 4.Legatură orizontală
- 5.Legatură orizontală
- 6.Spate PFL 3mm
- 7.Fund sertar
- 8.Fata sertar
- 9.Legatură față sertar
- 10.Legatură spate sertar
- 11.Laterale sertar
- 12.Laterale sertar
- 13.Legatură mediană



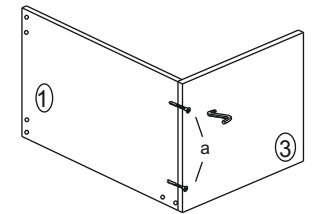
REALIZAREA MONTAJULUI:

Pentru infiletarea eurosuruburilor se va folosi cheia imbus existenta in pachet. Alte unelte necesare instalarii: siurubelnita stea, ciocan.

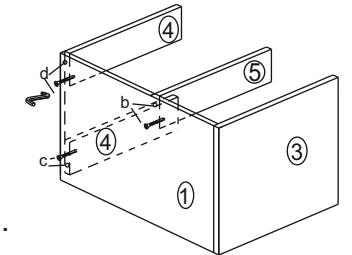
Pasul 1: Se fixeaza de fiecare laterala cele doua glisiere folosindu-se 2 holsuruburi 3,5x16 corespunzatoare gaurilor (g1,g2) si inca un al treilea holsurub pentru fixare.



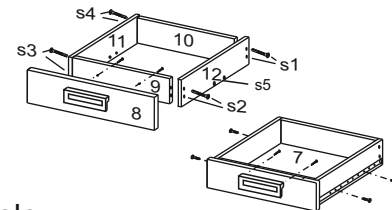
Pasul 2: Se aseaza laterala (1) pe cant astfel incat gaurile pentru legaturile din spate sa fie in partea de jos. Se aseaza capacul (3) pe cant in dreptul gaurilor (a) si se infileteaza de laterala 1 prin eurosuruburi folosind cheia imbus inclusa in pachet.



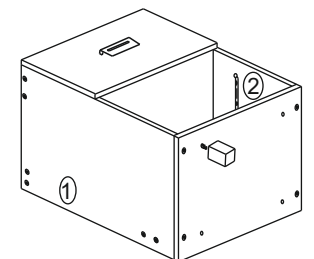
Pasul 3: Se procedeaza asemanator pentru legaturile (4,5 si 6) mutand ansamblul format cu gaurile adiacente (b,c si d) pozitionate cat mai aproape de suprafata pe care se monteaza, folosindu-se eurosuruburi pentru imbinare.



Pasul 4: Se monteaza sertarele fixand lateralele 11 si 12 de legatura 10 prin eurosuruburi in gaurile corespunzatoare (s1,s4). Apoi se aplica fundul din PFL(7) pe canalele existente pe laterale si se prinde legatura (9) in gaurile (s2,s3). Legatura (13) se va prinde tot prin eurosuruburi in gaurile (s5). Apoi se va prinde fata sertarului(8) si manerul de legatura (9) folosind suruburile M4x40. Pentru o mai buna fixare, fata sertarului se va prinde de legatura (9) si prin cate doua holsuruburi 4x30. Se monteaza glisierile pe lateralele sertarului prin holsuruburi.

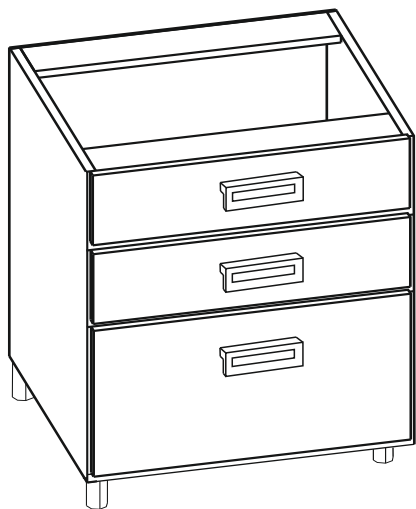


Pasul 5: Se monteaza si laterala (2) pe ansamblul deja existent si se prinde in tinte spatele din PFL, cele doua bucati de PFL (6) fiind unite de sina PFL de 694 mm.



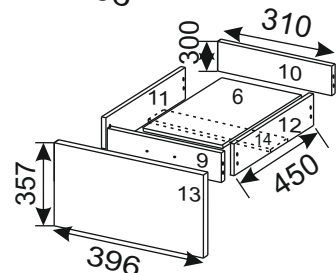
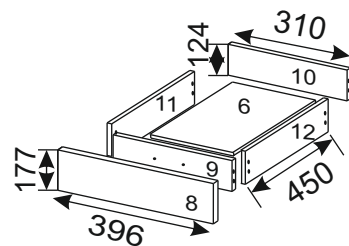
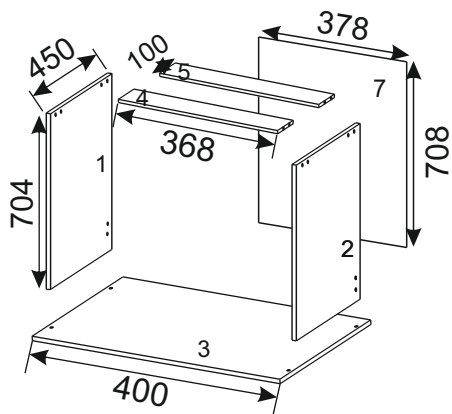
Pasul 6: Se monteaza cele 4 picioare pe ansamblul existent.

Pasul 7: Se monteaza cele 2 sertare.



KT 7/8. CI 400

- 1.Laterala stanga
- 2.Laterala dreapta
- 3.Capac inferior
- 4.Legatura
- 5.Legatura
- 6.Fund sertar PFL 3mm
- 7.Spate PFL 3 mm
- 8.Fata sertar
- 9.Legatura fata sertar
- 10.Legatura spate sertar
- 11.Laterale sertar
- 12.Laterale sertar
- 13.Fata sertar
- 14.Legatura mediana
310x150



REALIZAREA MONTAJULUI:

Pentru infiletarea eurosuruburilor se va folosi cheia imbus existenta in pachet.
Alte unelte necesare instalarii: siurubelnita stea, ciocan.

Pasul 1: Se fixeaza de fiecare laterala cele trei glisiere folosindu-se 2 holsuruburi 3,5x16 corespunzatoare gaurilor (g1,g2) si inca un al treilea holsurub pentru fixare.

Pasul 2: Se aseaza laterala (1) pe cant astfel incat gaurile pentru legaturile din spate sa fie in partea de jos. Se aseaza capacul (3) pe cant in dreptul gaurilor (a) si se infileteaza de laterala 1 prin eurosuruburi folosind cheia imbus inclusa in pachet.

Pasul 3: Se procedeaza asemanator pentru legaturile (4,5) mutand ansamblul format cu gaurile adiacente (b,c) pozitionate cat mai aproape de suprafata pe care se monteaza, folosindu-se eurosuruburi pentru imbinare.

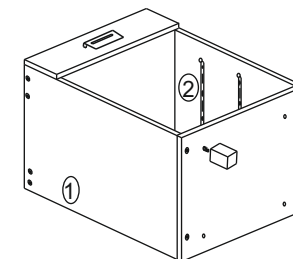
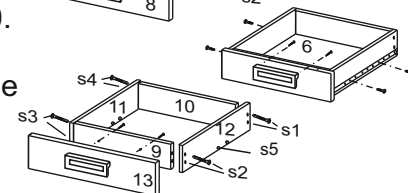
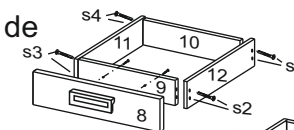
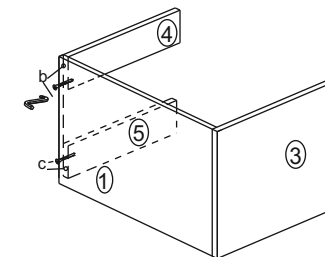
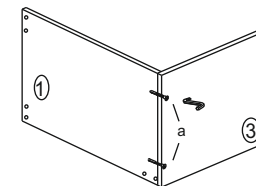
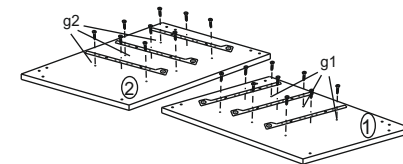
Pasul 4: Se monteaza sertarele fixand lateralele 11 si 12 de legatura 10 prin eurosuruburi in gaurile corespunzatoare (s1,s4). Apoi se aplica fundul din PFL(13) pe canalele existente pe laterale si se prinde legatura (9) in gaurile (s2,s3). Apoi se va prinde fata sertarului(8, 13) si manerul de legatura (9) folosind suruburile M4x40. Pentru o mai buna fixare, feta sertarului se va prinde de legatura (9) si prin cate doua holsuruburi 4x30.

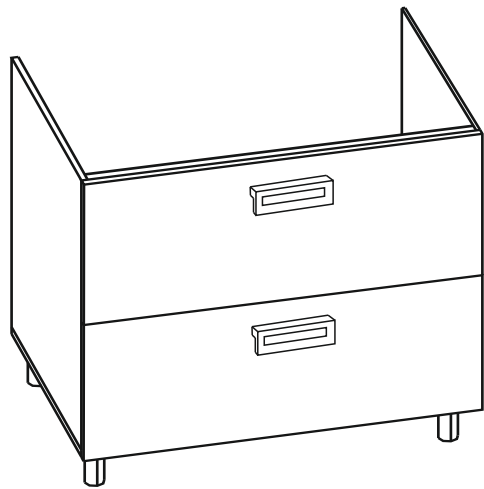
Se monteaza glisierile pe lateralele sertarului prin holsuruburi. Pentru sertarul mare se va prinde sub PFL legatura mediana (14) in gaurile (s5)

Pasul 5: Se monteaza si laterala (2) pe ansamblul deja existent si se prinde spatele din PFL in tinte.

Pasul 6: Se monteaza cele 4 picioare

Pasul 7: Se monteaza cele 3 sertare in corp.

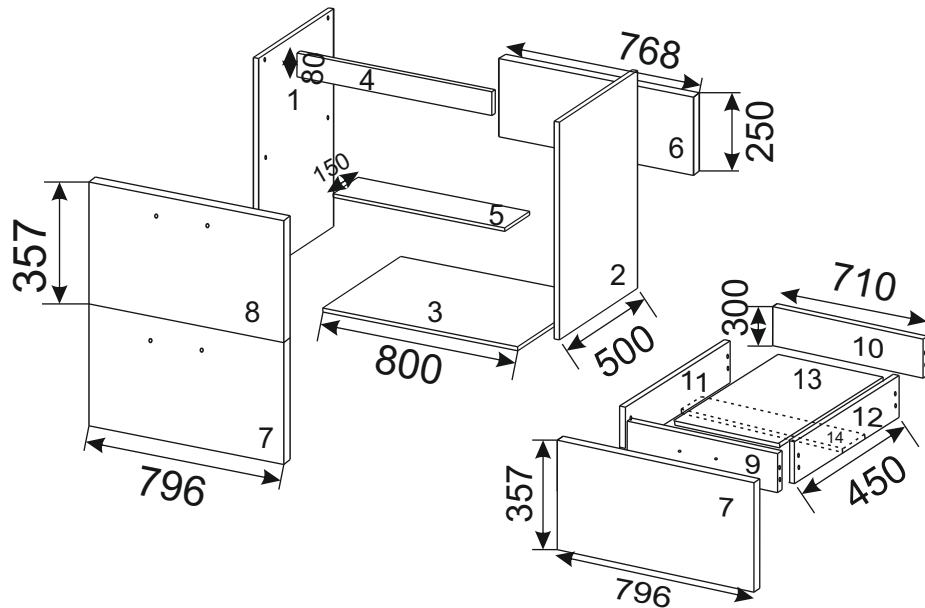




KT 8/8 CM 800

- 1. Laterală stângă
- 2. Laterală dreaptă
- 3. Legatură inferioară
- 4. Legatură orizontală
- 5. Legatură orizontală
- 6. Spate
- 7. Față sertar din MDF
- 8. Usă oscilobatantă

- 9. Legatură față sertar
- 10. Legatură spate sertar
- 11. Laterale sertar
- 12. Laterale sertar
- 13. Fund sertar PFL 3mm
- 14. Legatură mediană 710x150



REALIZAREA MONTAJULUI:

Pentru înfiletarea eurosuruburilor se va folosi cheia imbus existentă în pachet. Alte unelte necesare instalării: șurubelnița stea, ciocan.

Pasul 1: Se fixează de fiecare laterală cele trei glisiere folosindu-se 2 șuruburi 3,5x16 corespunzătoare găurilor (g1, g2) și încă un al treilea șurub pentru fixare.
Pasul 2: Se așază laterală (1) pe cant astfel încât găurile pentru contrabalama (c) să fie în partea de sus. Se așază fundul (3) pe cant în dreptul găurilor (a) și se înfiletează de laterală 1 prin eurosuruburi folosind cheia imbus inclusă în pachet.

Pasul 3: Se procedează asemănător pentru legatură (4,5,6) mutând ansamblul format cu găurile adiacente (b,d,e) poziționate cât mai aproape de suprafața pe care se montează, folosindu-se eurosuruburi pentru îmbinare.

Pasul 4: Se montează sertarele fixând lateralele 11 și 12 de legatură 10 prin eurosuruburi în găurile corespunzătoare (s1, s4). Apoi se aplică fundul din PFL (13) pe canalele existente pe laterale și se prinde legatură (9) în găurile (s2, s3). Legatură (14) se va prinde tot prin eurosuruburi în găurile (s5). Apoi se va prinde fața sertarului (8) și manerul de legatură (9) folosind șuruburile M4x40. Pentru o mai bună fixare, fața sertarului se va prinde de legatură (9) și prin câte două șuruburi 4x30. Se montează glisierile pe lateralele sertarului prin șuruburi.

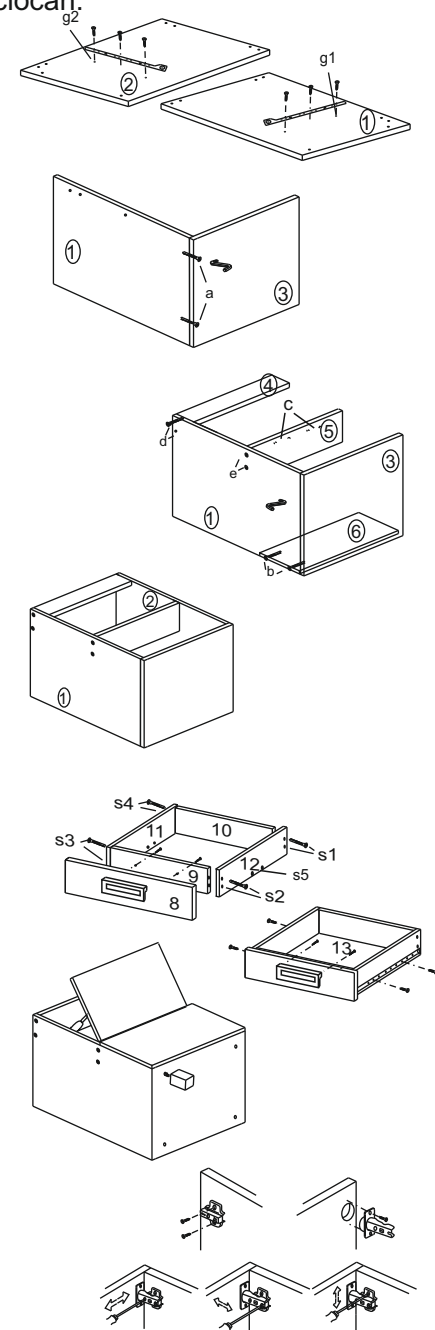
Pasul 5: Se montează și laterală (2) pe ansamblul deja existent.

Pasul 6: Se montează manerul pe ușă oscilobatantă utilizând șuruburile M4x22. Și se prind de legatură inferioară cele 4 picioare folosind șuruburile din pachet.

Pasul 7: Se fixează contrabalamele pe legatură 5 în găurile (c).

Se montează balamalele pe cele două ușă oscilobatantă.

Pasul 8: Se realizează ansamblul balama-contrabalama și reglarea ușii și apoi se așază sertarul în corp.



Accesorii	KT 1/8 CS 600 1 usa pivot	KT 2/8 CS 800 2 usi pivot	KT 3/8 CS 400 1 usa, 2 polite	KT 4/8 CS 800 2 usi pivot	KT 5/8 CM 600 1 usa	KT 6/8 CI 800 2 sertare	KT 7/8 CI 400 3 sertare	KT 8/8 CM 800 1sertar,1usa	Blat	TOTAL
Balamale + contre	2	2	2	2	2					10
Balamale articulate + contre		2		2				2		6
Manere 4005	1	2	1	2	1	2	3	2		14
Surub M4x22	2	4	2	4	2			2		16
Surub M4x40						4	6	2		12
Eurosurub	8	8	8	12	16	40	44	26		162
Suport polita	4		8							12
Hols. 3.5x16	8	16	8	16	8	16	24	16		112
Coltar metalic	2	2	2	2						8
Piston gaz	2	2		2				1		7
Sina PFL		694				694 mm				2
Picioare AL 100					4	4	4	4		16
Glisiere 450						2	3	1		6
Hols. 4x30	4	4	4	4		4	6	2	10	38
Capace eurosurub	4			6	6			6		22
Tinte	16	22	18			22	20			98
Cheie imbus										1
Picurator				1						1