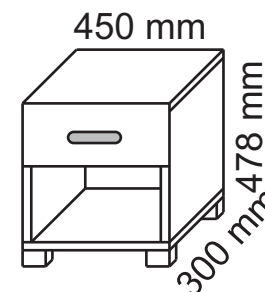


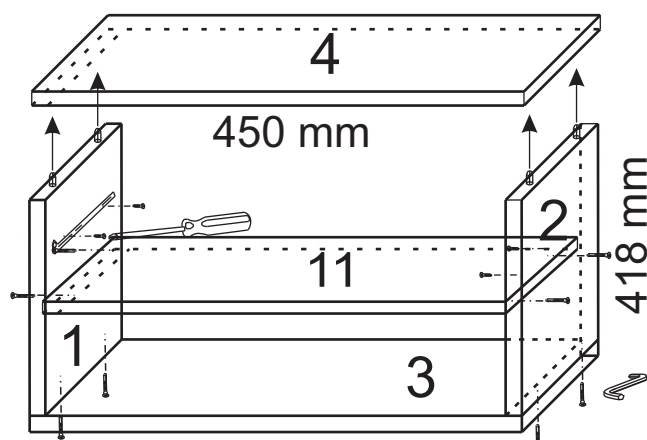
FISA DE MONTAJ

Ds9. NOPTIERA



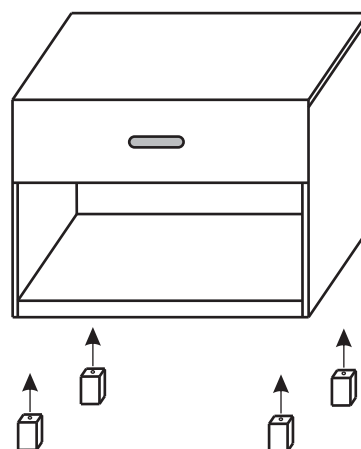
PASUL 1:

Se fixeaza glisiera de cele doua laterale prin holsuruburi 3,5x16. Se prind cele doua laterale (1) si (2) de capacul (3) in gaurile existente, folosind eurosuruburi si cheia imbus inclusa in pachet.



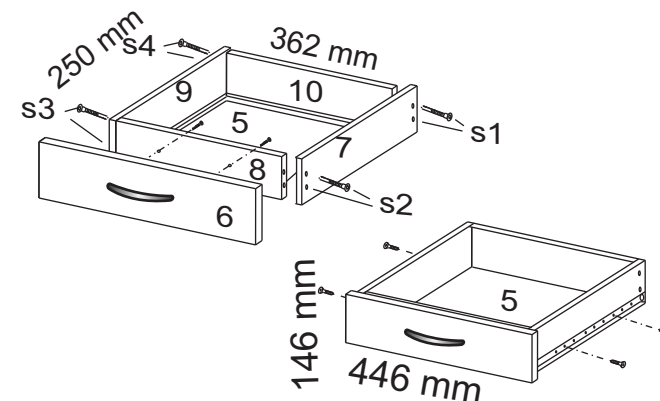
PASUL 2:

Se prinde polita (11) de laterale tot prin eurosuruburi. Se fixeaza capacul (4) pe cele doua laterale prin dibluri de lemn. Se monteaza picioarele pe capacul (3).

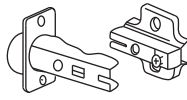
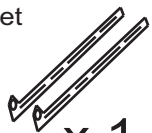
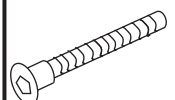
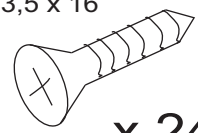
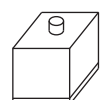
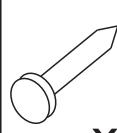
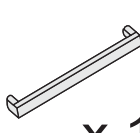
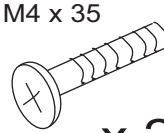
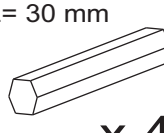
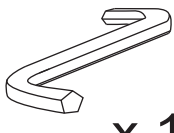


PASUL 3:

Se prind prin eurosuruburi legaturile de sertar (7,8,9,10) prin gaurile existente (s1,s2,s3,s4), fixand mai intai capacul sertarului (5) din PFL de 3 mm in canalele existente pe legaturi. Se prinde apoi manerul si fata de sertar (6) de legatura (8) prin suruburi M4x35, apoi se prinde glisiera pe marginile sertarului si se fixeaza sertarul in corp.



ACCESORII

Balama aplicate	Glisiera 250	Eurosurub	Holsurub	Picioare H50	Tinte	Maner	Surub	Diblu lemn	Cheie imbus
	Set 		3,5 x 16 				M4 x 35 	L= 30 mm 	
Buc. x 0	x 1	x 16	x 24	x 4	x 0	x 1	x 2	x 4	x 1