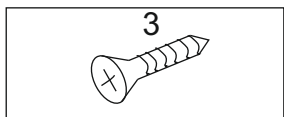
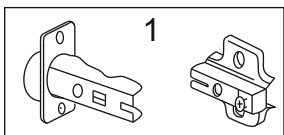
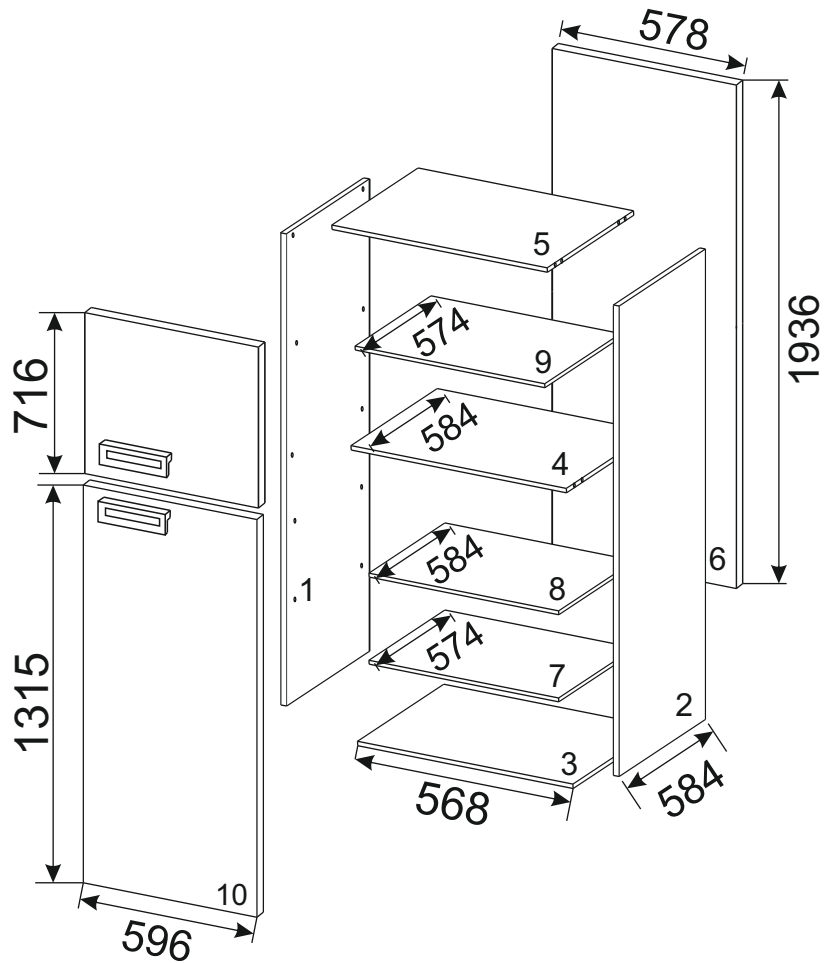


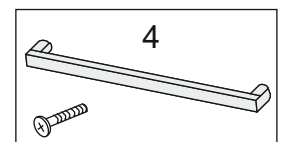
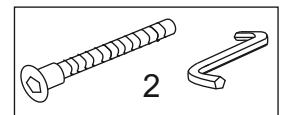
Corp optional

- 1.Laterală stanga
- 2.Laterală dreapta
- 3.Legatura inferioara
- 4.Polita fixa
- 5.Legatura superioara
- 6.Legaturi spate
- 7.Polita mobila
- 8.Polita fixa
- 9.Polita mobila
- 10.Usi din MDF



Pachetul contine:

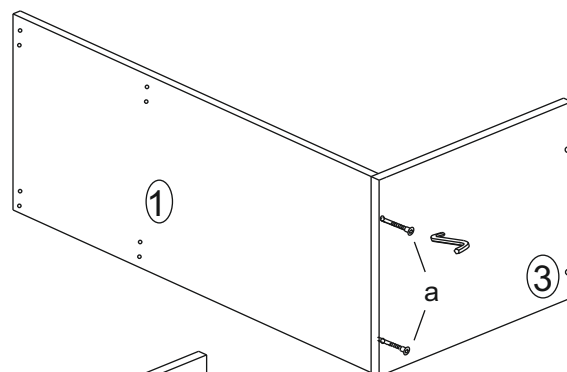
1. 5 balamale + contre
2. 16 eurosurub 7x50 + cheie imbus
3. 2 manere + suruburi 4x22
4. 16 ornamente eurosurub
5. 8 suport polita mobila
7. 20 holsurub 3.5x16
8. 4 picioare AL 100
9. 40 tinte



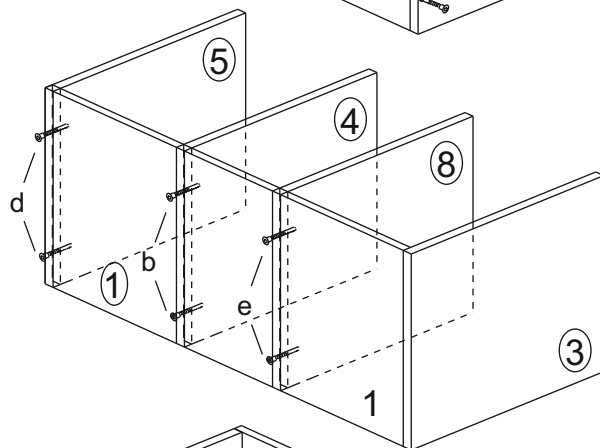
REALIZAREA MONTAJULUI:

Pentru infiletarea eurosuruburilor se va folosi cheia imbus existenta in pachet. Alte unelte necesare instalarii: siurubelnita stea, ciocan.

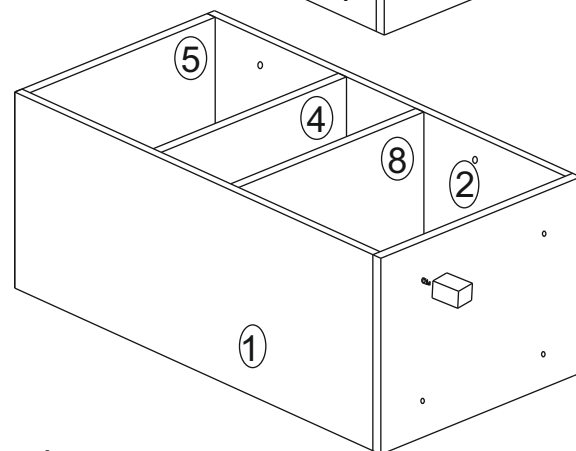
Pasul 1: Se aseaza laterala (1) pe cant astfel incat gaurile pentru contrabalamale(c) sa fie in partea de sus. Se aseaza fundul (3) pe cant in dreptul gaurilor (a) si se infileteaza de laterala 1 prin eurosuruburi folosind cheia imbus inclusa in pachet.



Pasul 2: Se procedeaza asemanator pentru legaturile (4,5,8) mutand ansamblul format cu gaurile adiacente (b,d,e) pozitionate cat mai aproape de suprafata pe care se monteaza, folosindu-se eurosuruburi pentru imbinare.

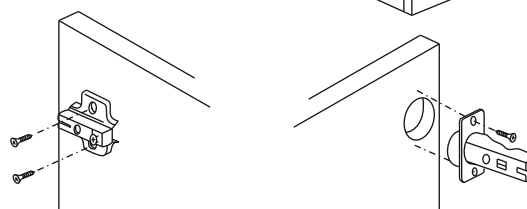


Pasul 3: Se monteaza si laterala (2) pe ansamblul deja existent. Apoi se prinde spatele (6) in tinte de laterale si capace, si se monteaza cele 4 picioare.



Pasul 4: Se monteaza manerele pe usile existente utilizand suruburile speciale.

Pasul 5: Se fixeaza contrabalamalele pe laterale in gaurile (c). Se monteaza balamalele pe usi.



Pasul 6: Se realizeaza ansamblul balama-contrabalama si reglarea usii. Apoi se monteaza suportii de polita pe cele doua laterale si se fixeaza politele.

