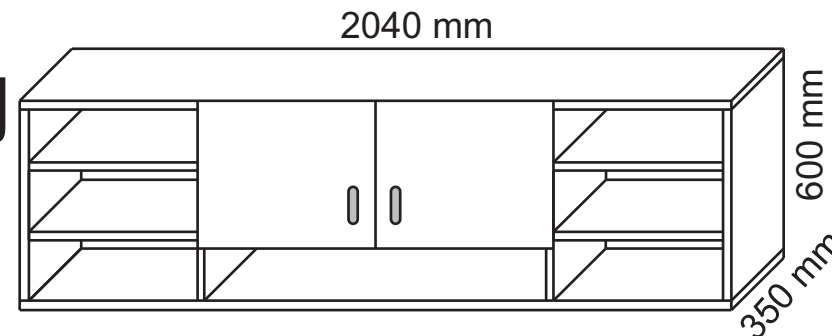


FISA DE MONTAJ

T 8. SUSPENDAT MARE



PASUL 1:

Se prind cele doua laterale (1) si (2) si separatorii (5) de capacul (3) in gaurile existente, folosind eurosuruburi si cheia imbus.

Se prinde apoi si capacul (4) de laterale si separatori tot prin eurosuruburi.

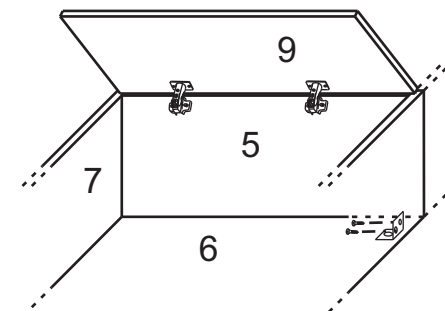
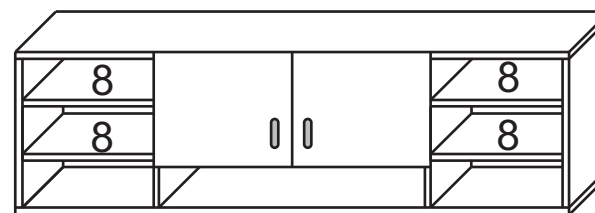
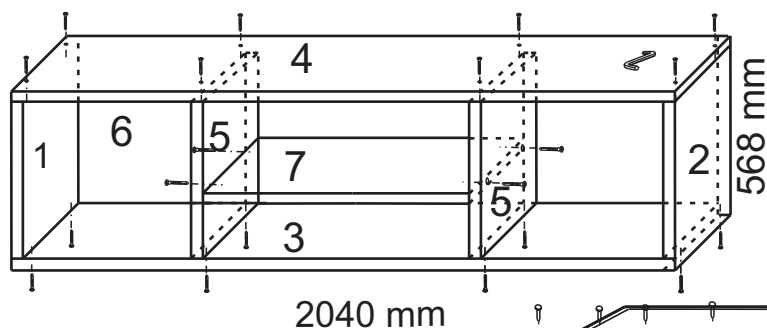
PASUL 2:

Se fixeaza politele (7) cu dibluri de 60 mm de separatorul median (5) si cu eurosuruburi de separatorii exteriori (5) in gaurile existente. Apoi se prinde in tinte spatele (6) din PFL de laterale si capace. Se prin suportii de polita de laterale si separatori si se aseaza politele mobile (8).

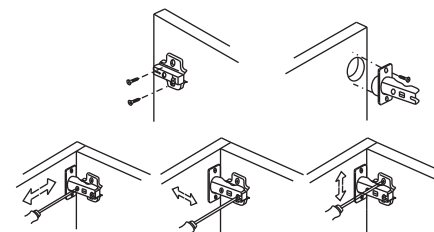
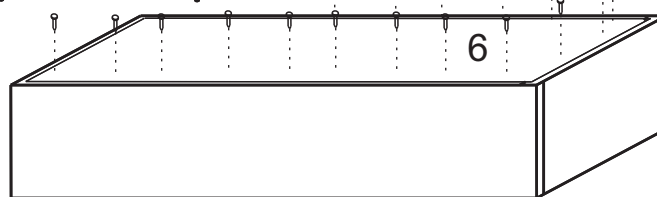
PASUL 3:

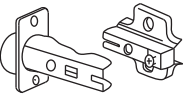
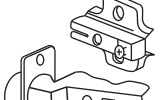
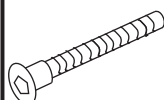
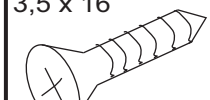
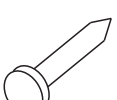
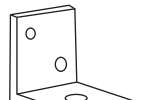
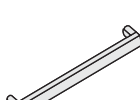
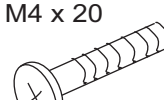
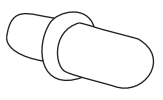
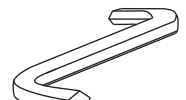
Se monteaza manerele pe usi (9) folosind suruburi M4x20. Se prind balamalele de usa si controle de separatorii (5), se realizeaza ansamblul balama-contrabalama reglandu-se usa.

Se prind coltarii agatatori de capacul (4) prin holsuruburi 3.5x16 apoi se fixeaza corpul de perete.



ACCESORII



Balama aplicate	Balama semiaplicata	Eurosurub	Holsurub	Tinte	Coltar agatator	Maner	Surub	Suport polita	Cheie imbus
									
Buc. x 0	x 4	x 20	3,5 x 16 x 16	x 32	x 4	x 2	M4 x 20 x 4	x 16	x 1