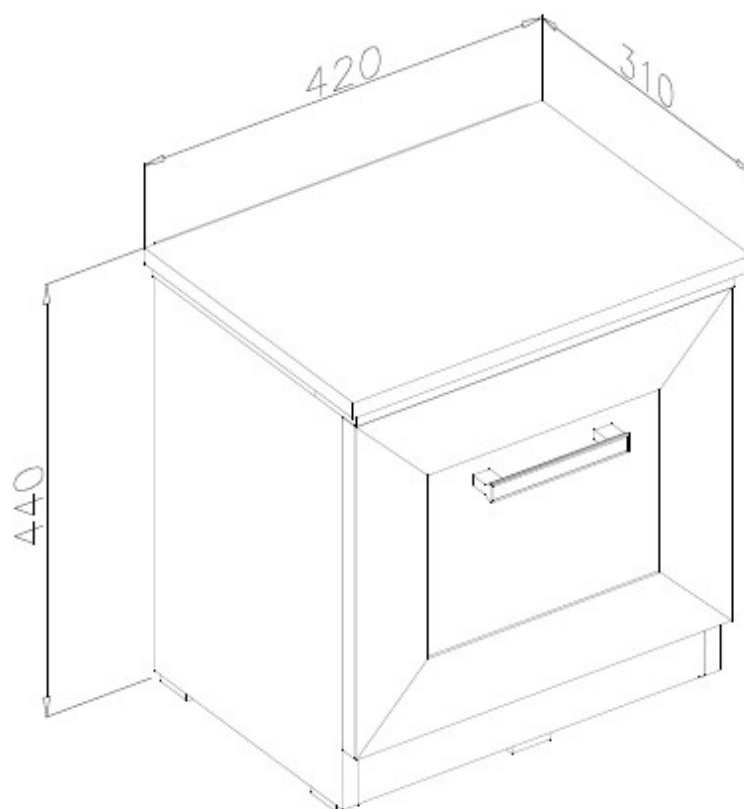


## DORMITOR ADAM – NOPTIERA DR



- Materiale:
- Placi din aschii de lemn (PAL), melminate de grosime = 16 mm
  - Placi din fibre de lemn de inalta densitate (HDF) de grosime = 3 mm
  - Front PAL cu profil MDF
  - Cant ABS 0.5 mm
  - Picior baza plastic
  - Balamale aruncatoare
  - Manere din material plastic
  - Elemente de imbinare din lemn si metalice