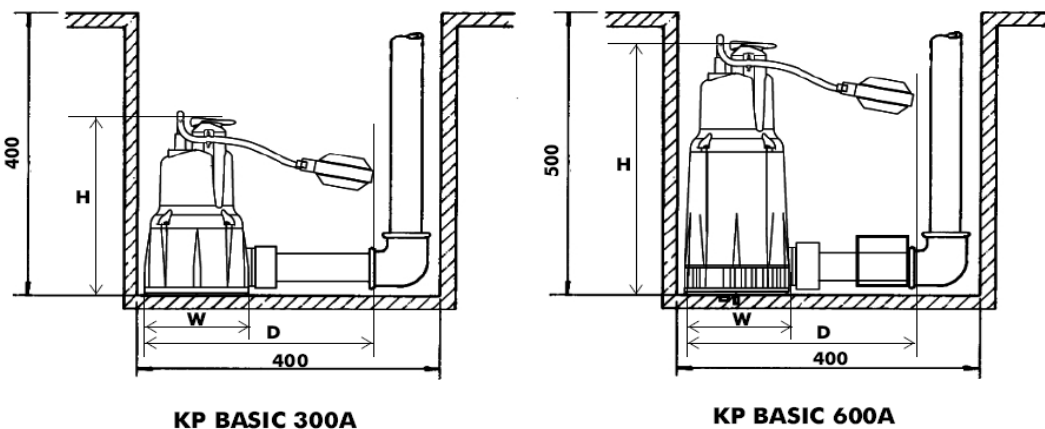


PUMP DATA

Pump Type	Motor		Dimensions				Weight (kg)
	Size	Max Current	DN	W	H	D	
KP Basic 300A	0.22kW	1.5A	1 1/4"	185	275	225	4.6
KP Basic 600A	0.55kW	3.4A	1 1/4"	200	376	225	6.7



All dimensions in mm unless otherwise stated

Grundfos KP Basic este o pompa portabila compacta proiectata pentru drenaj si pomparea apelor uzate cu particule de pana la max. 8mm.

Clasa de protectie - IP68

Dim. Max, solide - 8mm

Temperatura lichid pompat 0 - 40 °C

Lichid : Ape uzate fara fibre