

Cant. Descriere

1 JPA 3-42 A-A-CVBP

**Not ! Poza de produs poate diferi de produsul actual**

Nr. Produs: La cerere

JPA is a self-priming, single-stage centrifugal pump with a body made of cast iron. It has an axial suction port and radial discharge port. The pump has a built-in ejector with guide vanes for optimum self-priming properties.

Lichid:

Lichide pompate: Ap
Gama temperaturii lichidului: 0 .. 35 °C
Temperatura lichidului în timpul funcționării: 20 °C
Densitate: 998.2 kg/m³

Tehnic:

Cod pentru etanșare: 1: Tip 2: Suprafață de etanșare rotativă 3: Etanșare staționară 4: Etanșare secundară : CVBP

Aprobări pe etichetă : CE
Toleranța curbelor: ISO9906:2012 3B

Materiale:

Corpul pompei (stator): Font
EN 1561 EN-GJL-200
Rotor: Compozit

Instalație:

Gama temperaturii ambientale: -10 .. 40 °C
Presiune de funcționare maximă : 8 bar
Maximum permissible inlet pressure: 4 bar
Aspirație pompă : G1
Refulare pompă : G1

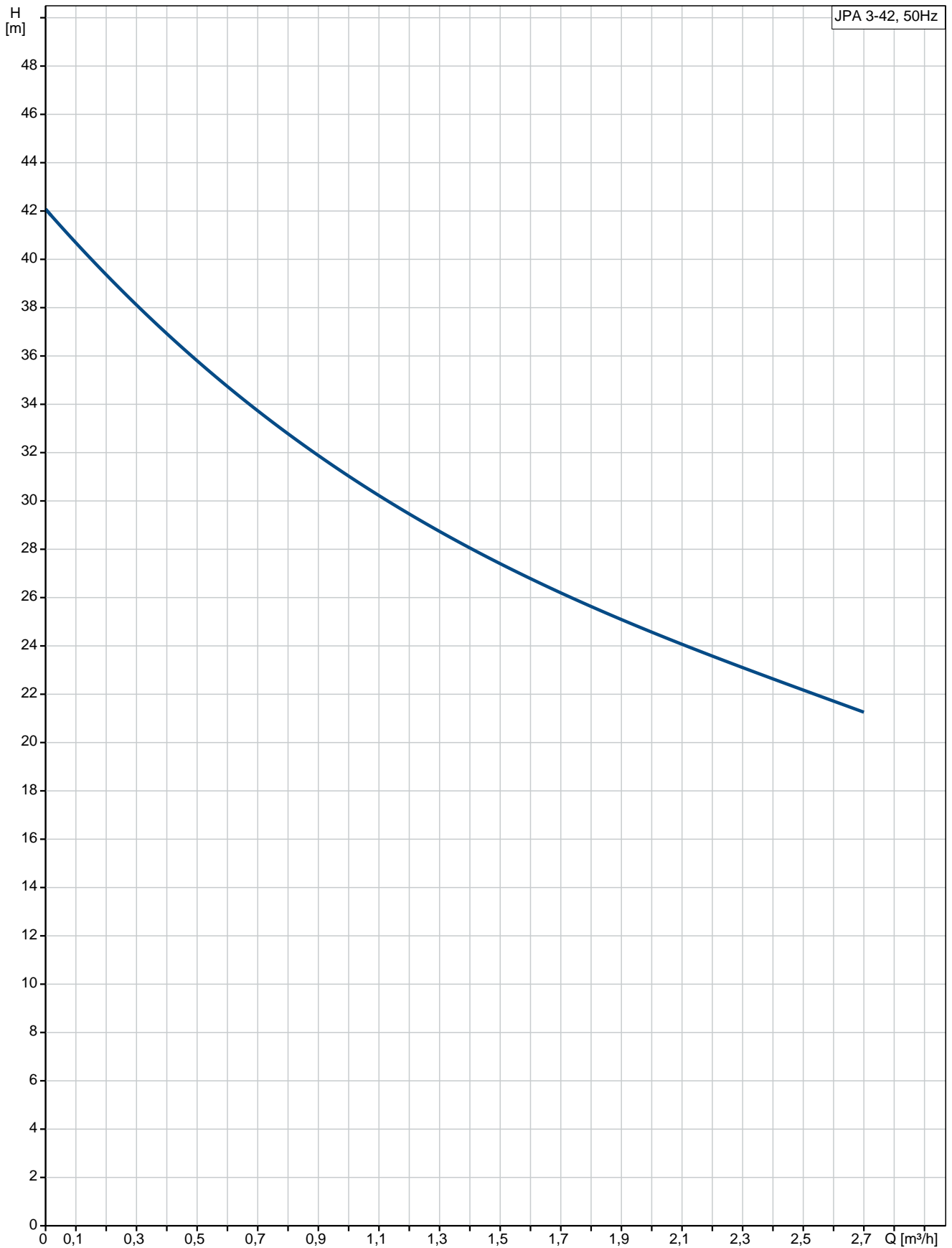
Date electrice:

Puterea de întarare - P1: 720 W
Frecvența rețelei electrice: 50 Hz
Tensiune nominală : 1 x 220-240 V
Curent nominal: 3.12 A
Dimensiune condensator - funcționare: 13 μF/450 V
Grad de protecție (IEC 34-5): IP44
Clasă de izolare (IEC 85): F
Tip de conectare cablu: NONE

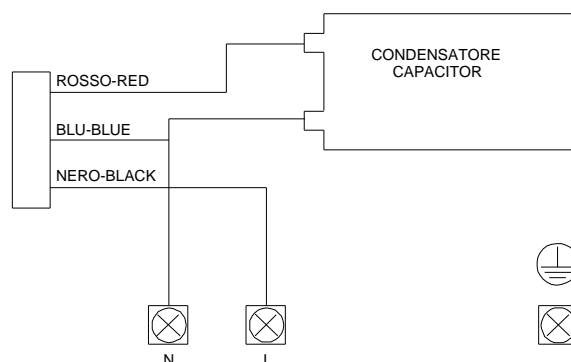
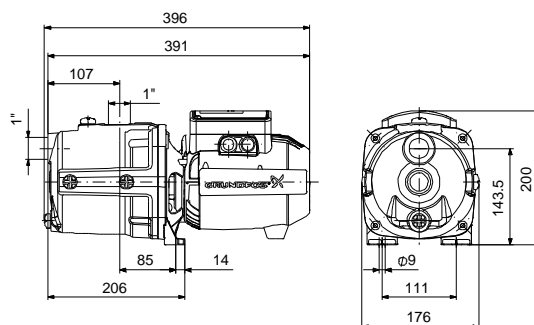
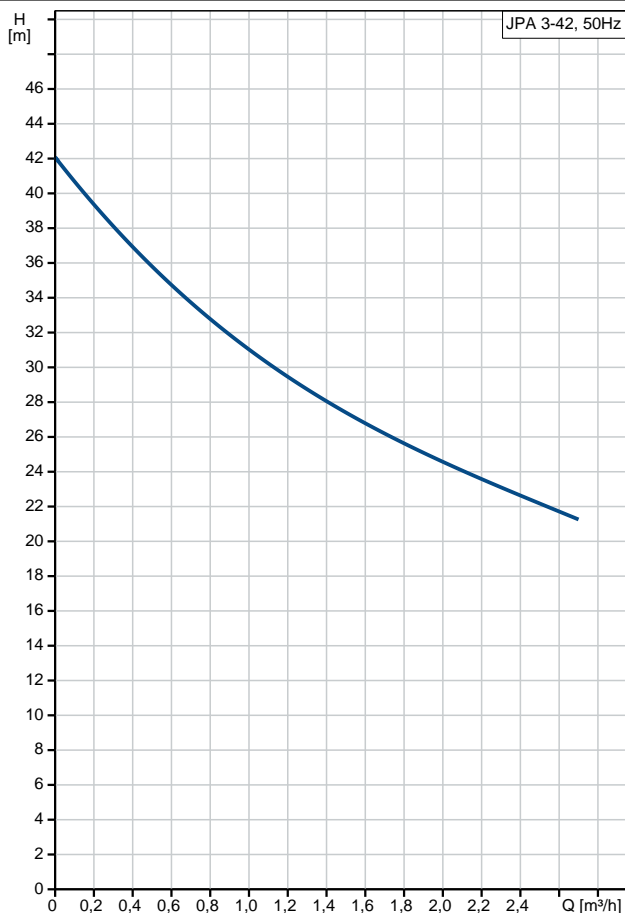
Altele:

Greutate netă : 11 kg
Greutate brută : 11 kg
Volum de transport: 0.026 m³

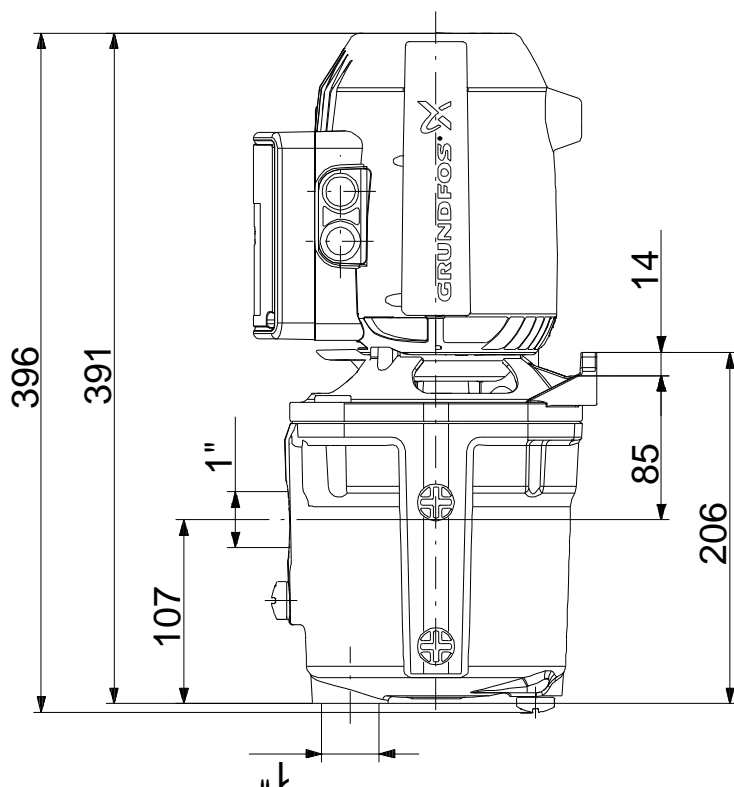
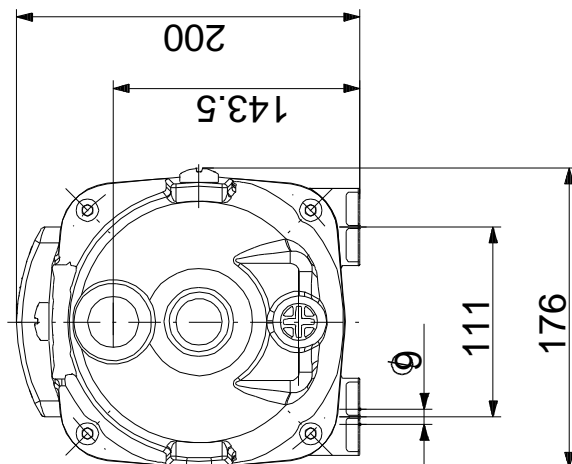
La cerere JPA 3-42 A-A-CVBP 50 Hz



Descriere	Valori i tipuri
Informa ii generale:	
Nume produs::	JPA 3-42 A-A-CVBP
Nr. produs::	La cerere
Numărul EAN::	La cerere
Tehnic:	
În lîime de pompare max.:	42 m
Cod pentru etan are. 1: Tip 2: Suprafa de etan are rotativ 3: Etan are sta ionar 4: Etan are secundar :	CVBP
Aprob ri pe etichet :	CE
Toleran a curbelor:	ISO9906:2012 3B
Versiune pomp :	A
Model:	A
Valv ejector:	nu
Materiale:	
Corpul pompei (stator):	Font EN 1561 EN-GJL-200
Rotor:	Compozit
Cod material:	A
Instala ie:	
Gama temperaturii ambientale:	-10 .. 40 °C
Presiune de func ionare maxim :	8 bar
Maximum permissible inlet pressure:	4 bar
Aspira ie pomp :	G1
Refulare pomp :	G1
Lichid:	
Lichide pompate:	Ap
Gama temperaturii lichidului:	0 .. 35 °C
Temperatura lichidului în timpul func ion rii:	20 °C
Densitate:	998.2 kg/m ³
Date electrice:	
Puterea de intarare - P1:	720 W
Frecven a re elei electrice:	50 Hz
Tensiune nominal :	1 x 220-240 V
Curent nominal:	3.12 A
Dimensiune condensator - func ionare:	13 µF/450 V
Grad de protec ie (IEC 34-5):	IP44
Clas de izolare (IEC 85):	F
Tip de conectare cablu:	NONE
Cablu:	N
Control:	
Presostat:	f r control presiune
Înterup tor:	într. on/off neinclus
Altele:	
Greutate net :	11 kg
Greutate brut :	11 kg
Volum de transport:	0.026 m ³

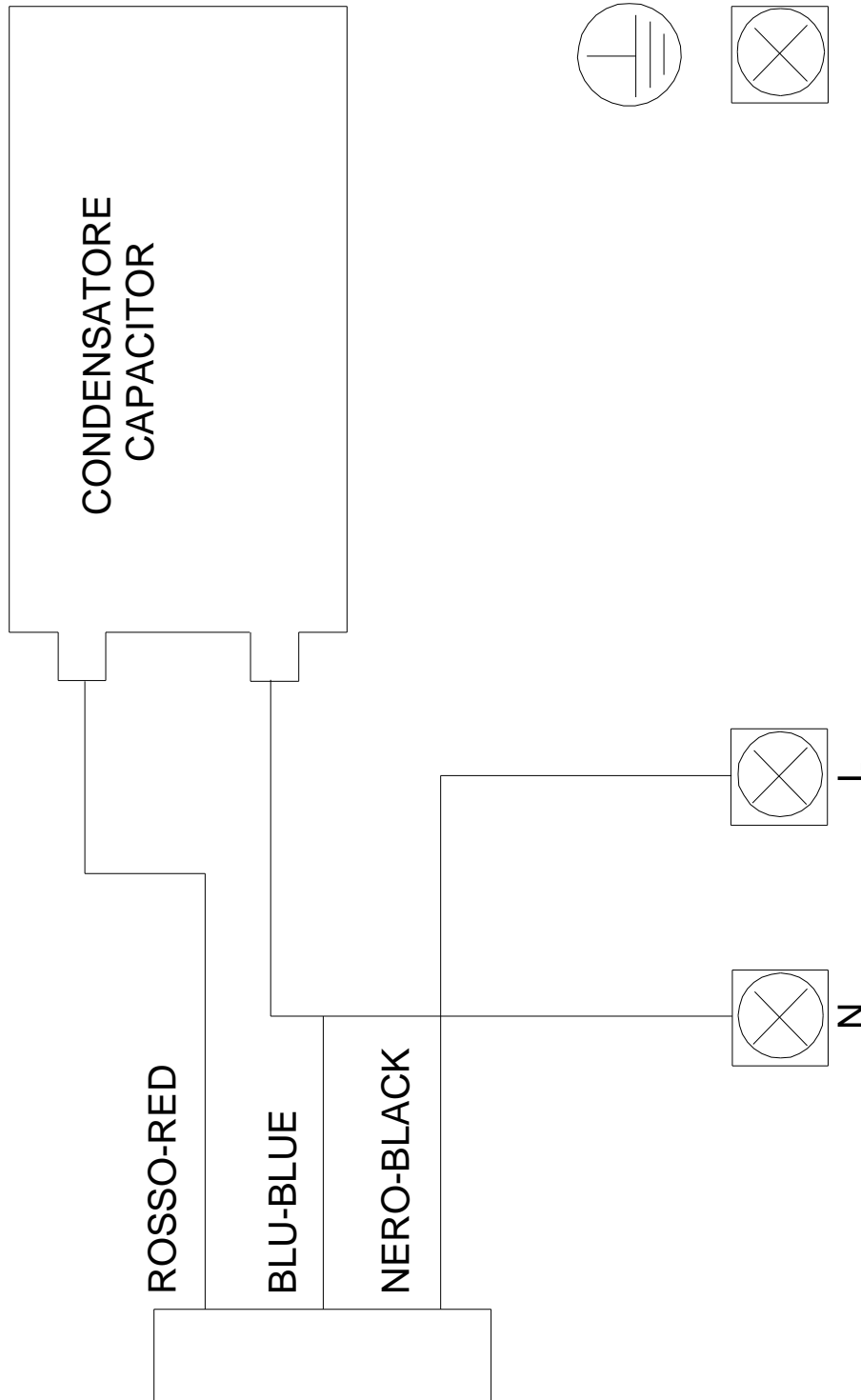


La cerere JPA 3-42 A-A-CVBP 50 Hz



Not : Toate unit ile sunt in [mm] daca nu sunt altele specificate.
Negare: Acest desen dimensional simplificat nu prezint toate detaliile.

La cerere JPA 3-42 A-A-CVBP 50 Hz



Not ! Toate unit ile sunt în [mm] dac nu sunt altele specificate.