
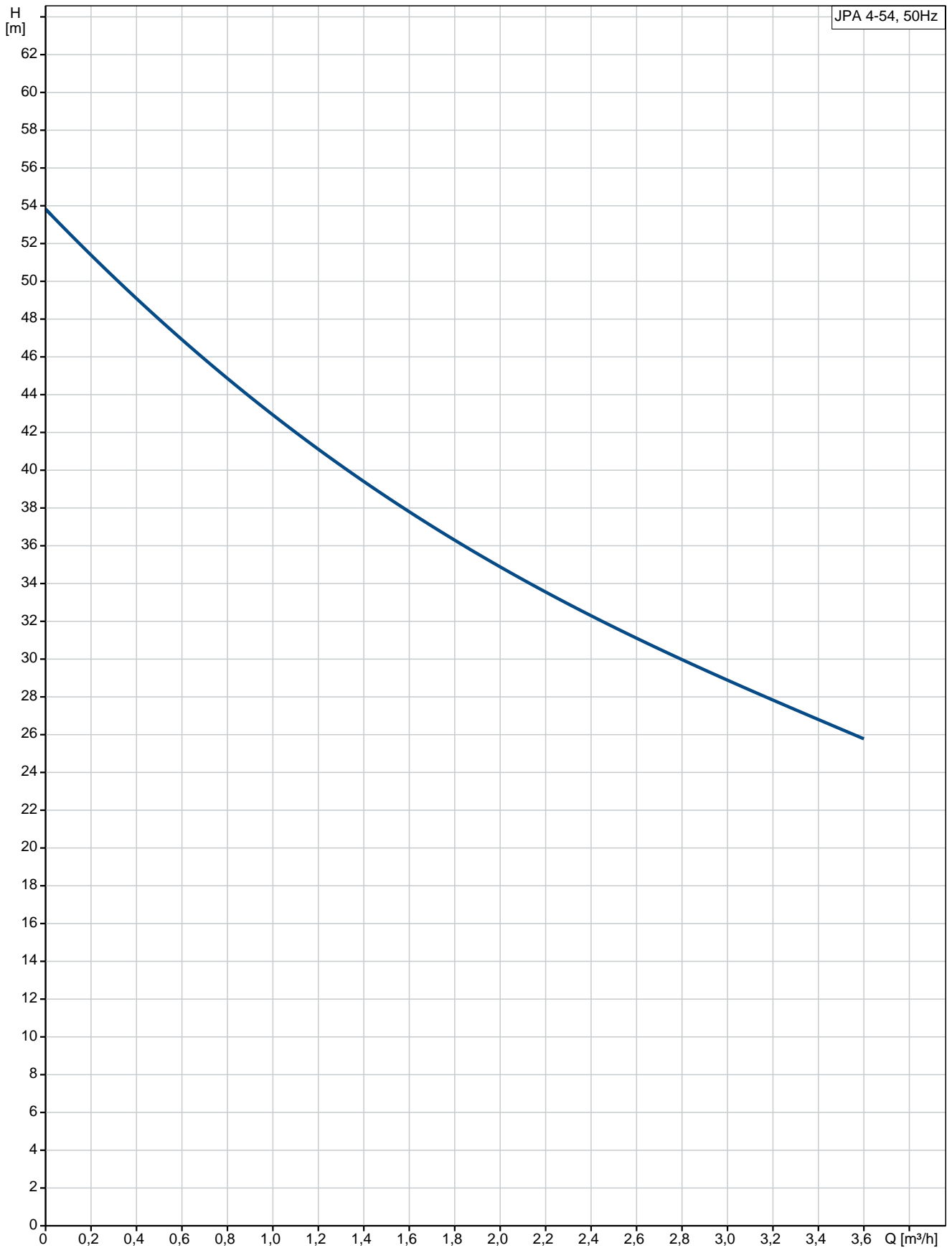


Cant.	Descriere
1	<p data-bbox="212 342 451 371">JPA 4-54 A-A-CVBP</p> <div data-bbox="256 495 560 667" style="text-align: center;">  </div> <p data-bbox="608 770 1094 792" style="text-align: center;">Not ! Poza de produs poate diferi de produsul actual</p> <p data-bbox="212 801 464 824">Nr. Produs: La cerere</p> <p data-bbox="212 862 1433 913">JPA is a self-priming, single-stage centrifugal pump with a body made of cast iron. It has an axial suction port and radial discharge port. The pump has a built-in ejector with guide vanes for optimum self-priming properties.</p> <p data-bbox="212 949 300 972">Lichid:</p> <p data-bbox="212 981 778 1093">Lichide pompate: Ap Gama temperaturii lichidului: 0 .. 35 °C Temperatura lichidului în timpul func ion rii: 20 °C Densitate: 998.2 kg/m³</p> <p data-bbox="212 1128 304 1151">Tehnic:</p> <p data-bbox="212 1160 1461 1205">Cod pentru etan are. 1: Tip 2: Suprafa de etan are rotativ 3: Etan are sta ionar 4: Etan are secundar : CVB P</p> <p data-bbox="212 1218 778 1272">Aprob ri pe etichet : CE Toleran a curbelor: ISO9906:2012 3B</p> <p data-bbox="212 1308 331 1330">Materiale:</p> <p data-bbox="212 1339 823 1420">Corpul pompei (stator): Font EN 1561 EN-GJL-200 Rotor: Compozit</p> <p data-bbox="212 1456 331 1478">Instala ie:</p> <p data-bbox="212 1487 708 1630">Gama temperaturii ambientale: -10 .. 40 °C Presiune de func ionare maxim : 8 bar Maximum permissible inlet pressure: 3 bar Aspira ie pomp : G1 Refulare pomp : G1</p> <p data-bbox="212 1666 384 1688">Date electrice:</p> <p data-bbox="212 1697 799 1926">Puterea de intarare - P1: 1130 W Frecven a re elei electrice: 50 Hz Tensiune nominal : 1 x 220-240 V Curent nominal: 5.1 A Dimensiune condensator - func ionare: 16 µF/450 V Grad de protec ie (IEC 34-5): IP44 Clas de izolare (IEC 85): F Tip de conectare cablu: NONE</p> <p data-bbox="212 1962 293 1984">Altele:</p> <p data-bbox="212 1993 679 2074">Greutate net : 14 kg Greutate brut : 14 kg Volum de transport: 0.026 m³</p>

La cerere JPA 4-54 A-A-CVBP 50 Hz



Descriere	Valori i tipuri
-----------	-----------------

Informa ii generale:

Nume produs::	JPA 4-54 A-A-CVBP
Nr. produs::	La cerere
Numărul EAN::	La cerere

Tehnic:

În lîime de pompare max.:	54 m
Cod pentru etan are. 1: Tip 2: Suprafa de etan are rotativ 3: Etan are sta ionar 4: Etan are secundar :	CVBP

Aprob ri pe etichet :	CE
Toleran a curbelor:	ISO9906:2012 3B
Versiune pomp :	A
Model:	A
Valv ejector:	nu

Materiale:

Corpul pompei (stator):	Font EN 1561 EN-GJL-200
-------------------------	----------------------------

Rotor:	Compozit
Cod material:	A

Instala ie:

Gama temperaturii ambientale:	-10 .. 40 °C
Presiune de func ionare maxim :	8 bar
Maximum permissible inlet pressure:	3 bar
Aspira ie pomp :	G1
Refulare pomp :	G1

Lichid:

Lichide pompate:	Ap
Gama temperaturii lichidului:	0 .. 35 °C
Temperatura lichidului în timpul func ion rii:	20 °C
Densitate:	998.2 kg/m ³

Date electrice:

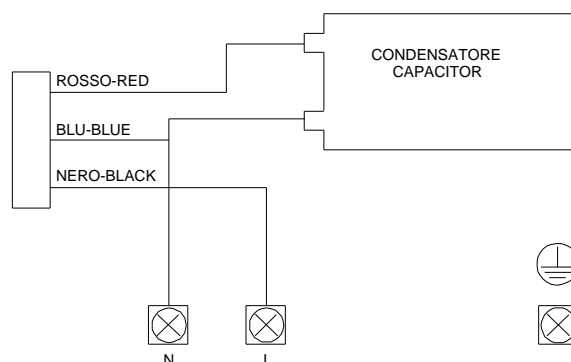
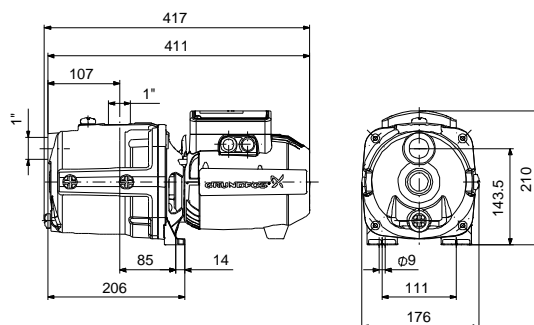
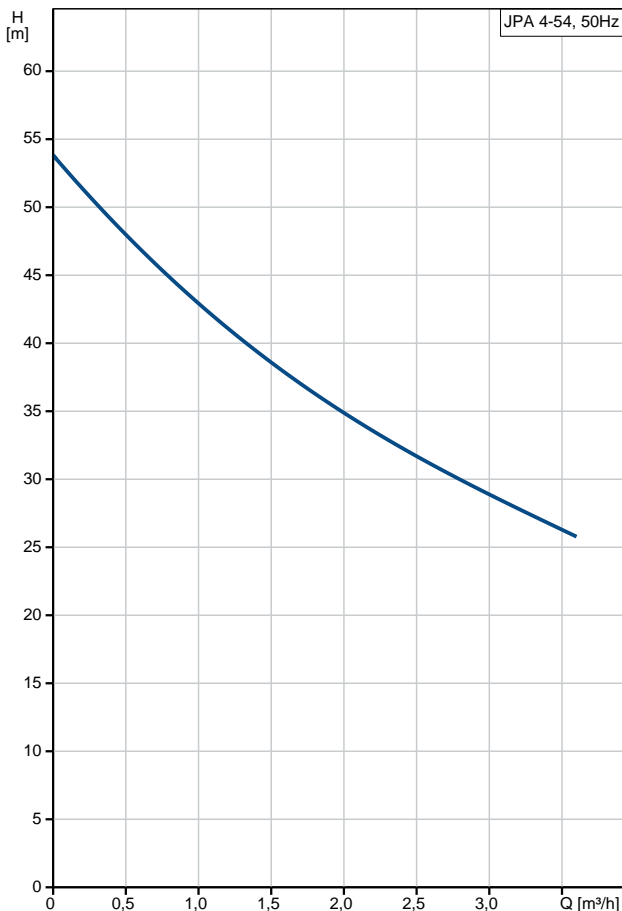
Puterea de intarare - P1:	1130 W
Frecven a re elei electrice:	50 Hz
Tensiune nominal :	1 x 220-240 V
Curent nominal:	5.1 A
Dimensiune condensator - func ionare:	16 µF/450 V
Grad de protec ie (IEC 34-5):	IP44
Clas de izolare (IEC 85):	F
Tip de conectare cablu:	NONE
Cablu:	N

Control:

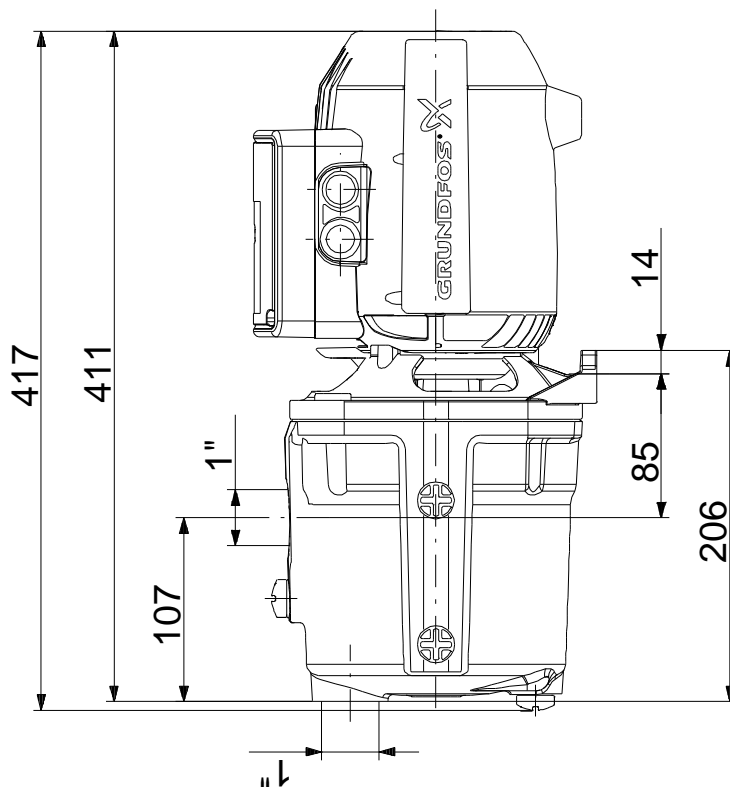
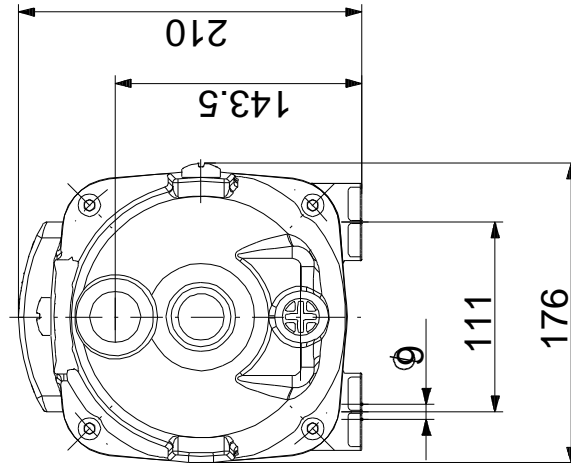
Presostat:	f r control presiune
Înterup tor:	într. on/off neinclus

Altele:

Greutate net :	14 kg
Greutate brut :	14 kg
Volum de transport:	0.026 m ³

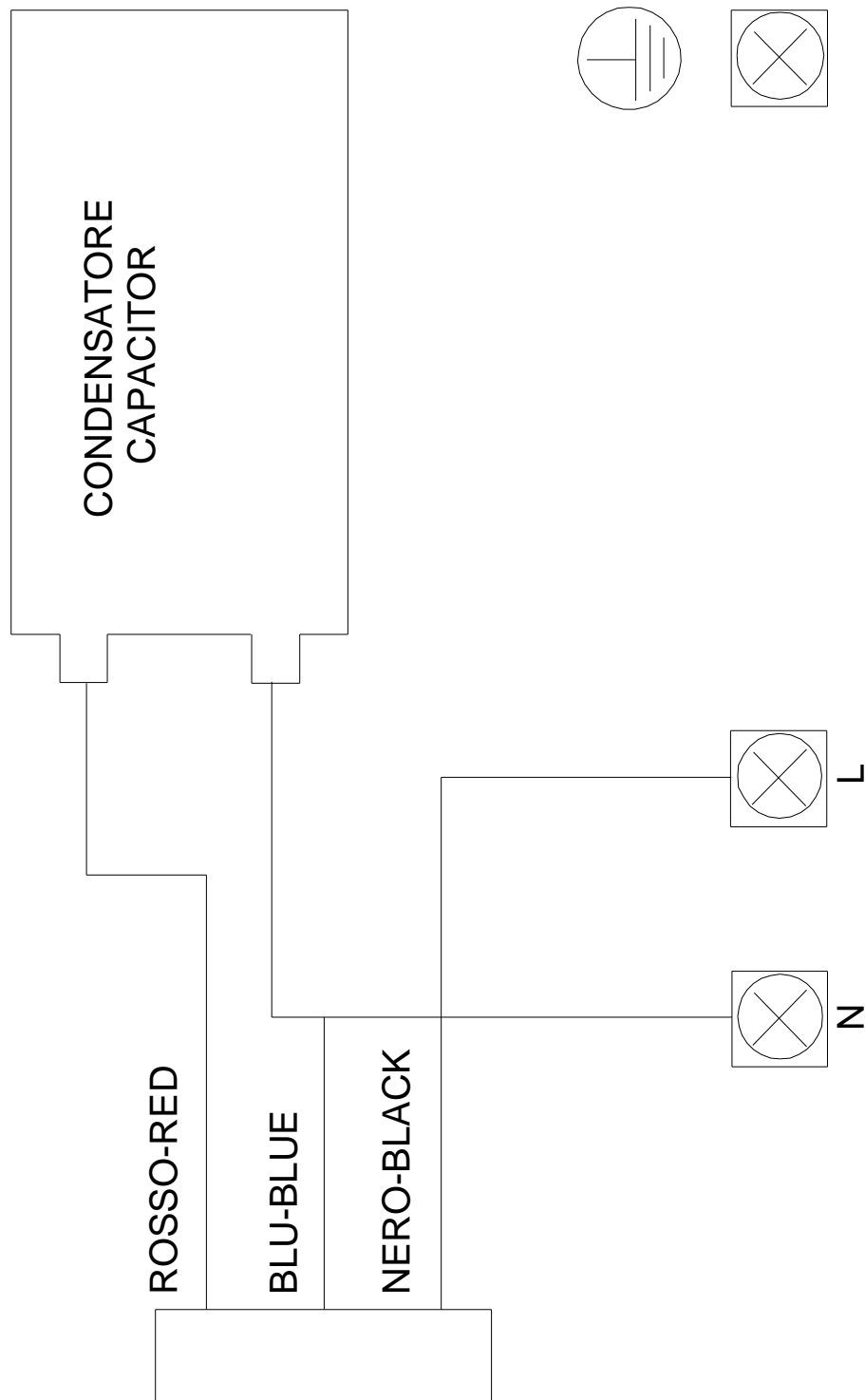


La cerere JPA 4-54 A-A-CVBP 50 Hz



Not : Toate unit ile sunt in [mm] daca nu sunt altele specificate.
Negare: Acest desen dimensional simplificat nu prezint toate detaliile.

La cerere JPA 4-54 A-A-CVBP 50 Hz



Not ! Toate unit ile sunt în [mm] dac nu sunt altele specificate.