

Cant. Descriere

1 JPD 4-54 PT-V A-A-BBVP

**Not ! Poza de produs poate diferi de produsul actual**

Nr. Produs: La cerere

The JPD PT-V is a self-priming centrifugal booster unit for suction up to 27 meters. It consists of a JPD pump, a pressure switch, a pressure gauge, a diaphragm tank. The pump body is made of cast iron. The high suction is achieved by means of an ejector to be inserted into wells as narrow as 10cm (4") diameter. The JPD PT is available with an 18-litre vertical diaphragm tank

Lichid:

Lichide pompate: Ap
Gama temperaturii lichidului: 0 .. 35 °C
Temperatura lichidului în timpul funcționării: 20 °C
Densitate: 998.2 kg/m³

Tehnic:

Cod pentru etanșare: 1: Tip 2: Suprafață de etanșare rotativ 3: Etanșare staționară 4: Etanșare secundară : BBVP

Aprobări pe etichetă : CE, SNI
Toleranța curbilor: ISO9906:2012 3B

Materiale:

Corpul pompei (stator): Font
EN 1561 EN-GJL-200
Rotor: Compozit

Instalație:

Gama temperaturii ambientale: -10 .. 40 °C
Presiune de funcționare maximă : 6 bar
Aspirație pompă : G 1
Refulare pompă : G 1

Date electrice:

Puterea de intrare - P1: 930 W
Frecvența rețelei electrice: 50 Hz
Tensiune nominală : 1 x 220-240 V
Curent nominal: 4.3 A
Dimensiune condensator - funcționare: 16 μF/450 V
Grad de protecție (IEC 34-5): IP44
Clasă de izolare (IEC 85): F
Lungimea cablului: 2 m
Tip de conectare cablu: SCHUKO

Rezervor:

Volumul rezervorului de presiune: 18 l



Nume companie: Grundfos

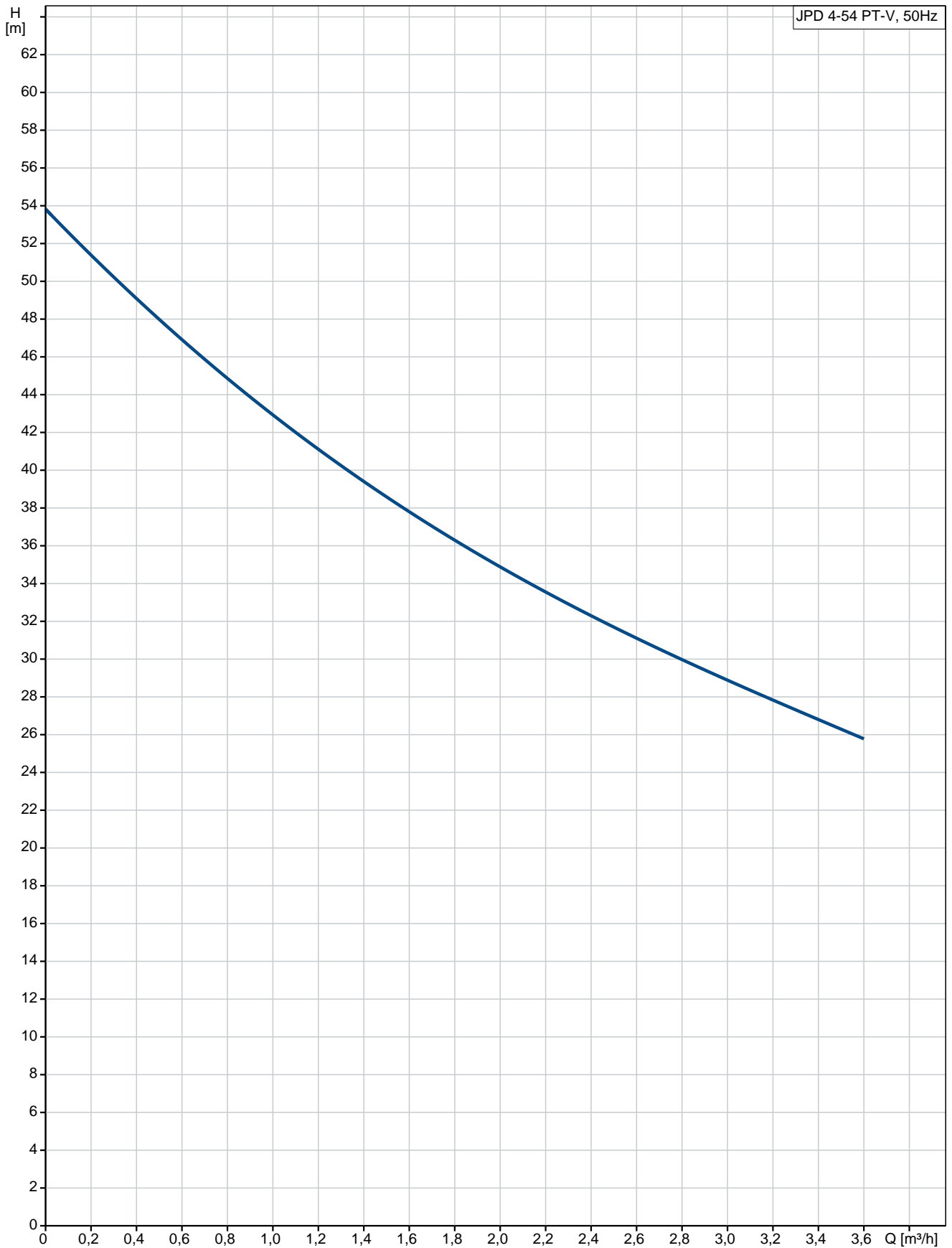
Creat de:

Telefon:

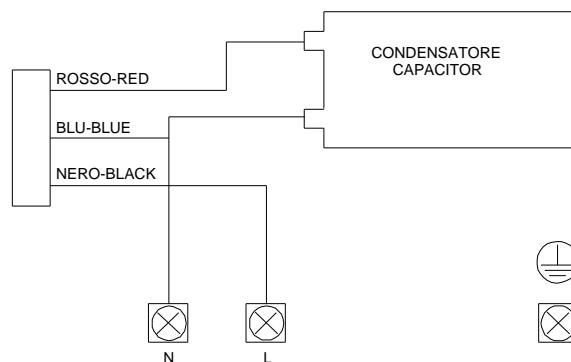
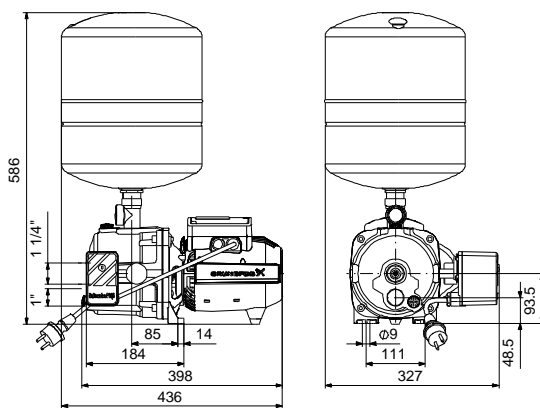
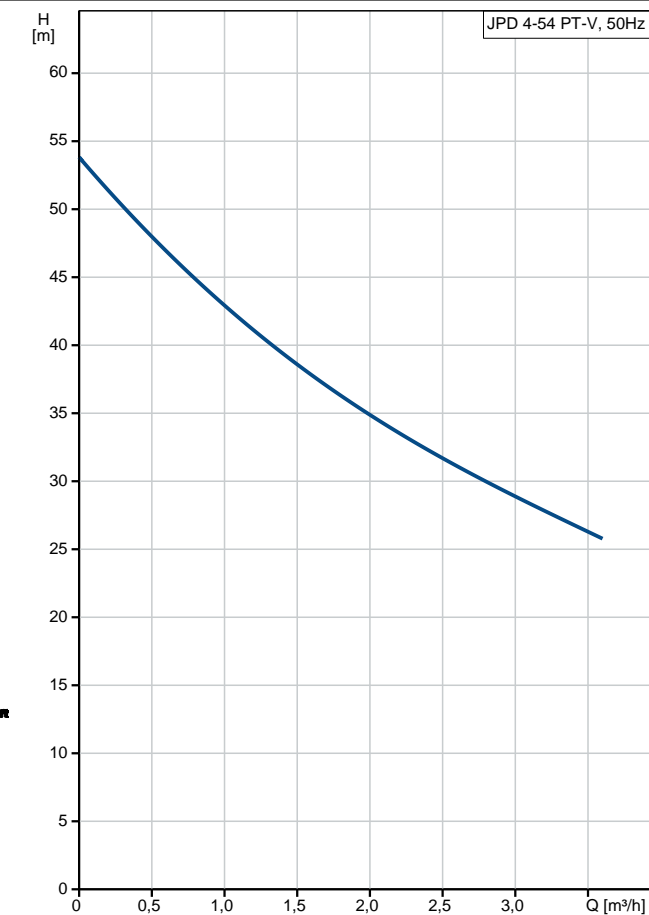
Date: 22.02.2019

Cant.	Descriere
	<p data-bbox="215 338 295 367">Altele:</p> <p data-bbox="215 369 646 403">Greutate net : 23 kg</p> <p data-bbox="215 405 646 439">Greutate brut : 24 kg</p>

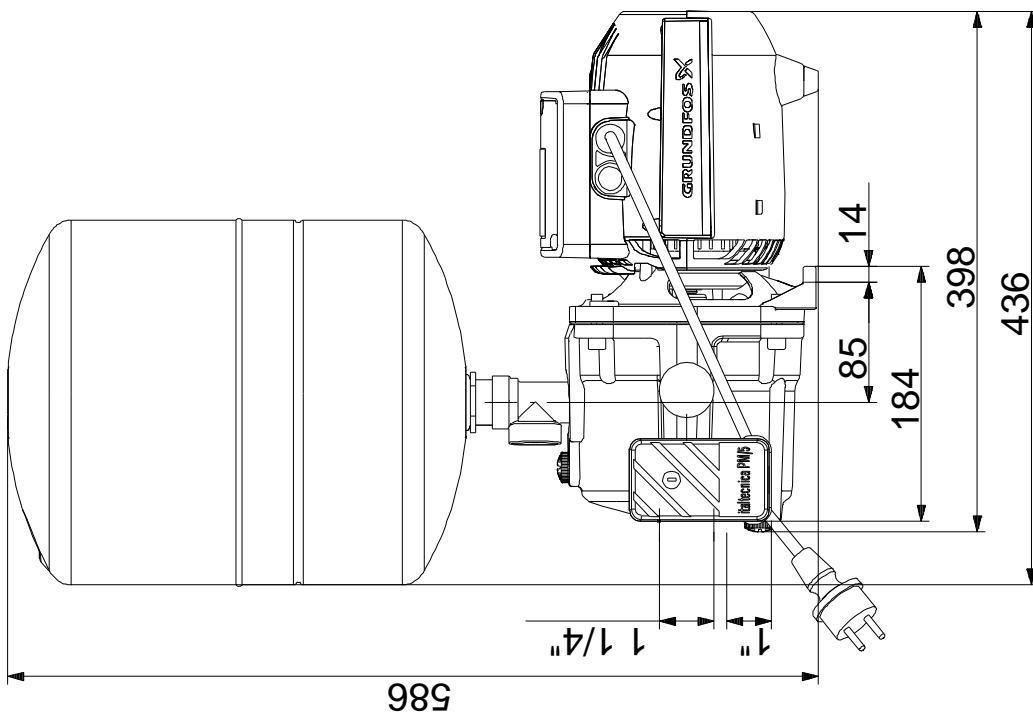
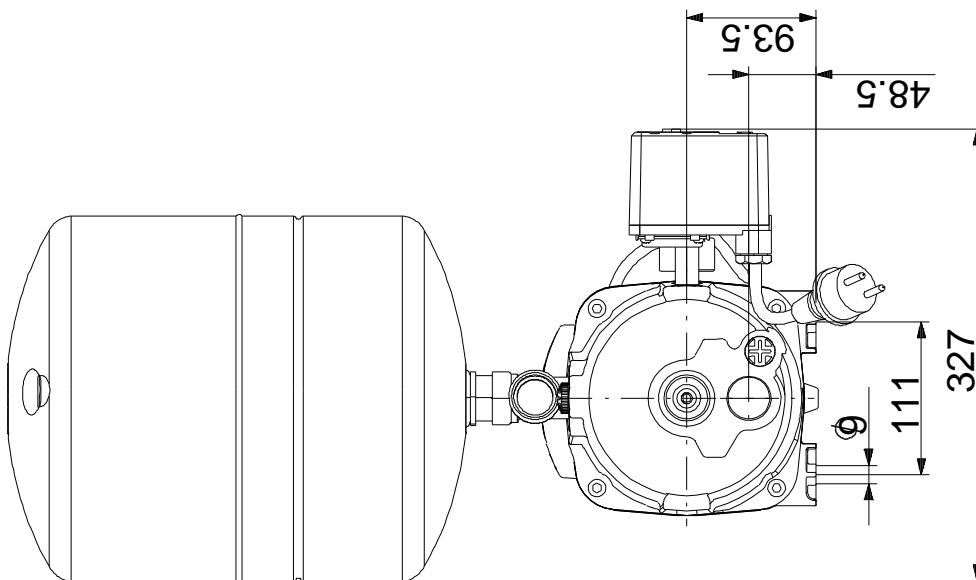
La cerere JPD 4-54 PT-V A-A-BBVP 50 Hz



Descriere	Valori i tipuri
Informa ii generale:	
Nume produs::	JPD 4-54 PT-V A-A-BBVP
Nr. produs::	La cerere
Numărul EAN::	La cerere
Tehnic:	
În l ime de pompare max.:	54 m
Cod pentru etan are. 1: Tip 2: Suprafa de etan are rotativ 3: Etan are sta ionar 4: Etan are secundar :	BBVP
Aprob ri pe etichet :	CE, SNI
Toleran a curbelor:	ISO9906:2012 3B
Versiune pomp :	A
Model:	A
Materiale:	
Corpul pompei (stator):	Font EN 1561 EN-GJL-200
Rotor:	Compozit
Cod material:	A
Instala ie:	
Gama temperaturii ambientale:	-10 .. 40 °C
Presiune de func ionare maxim :	6 bar
Aspira ie pomp :	G 1
Refulare pomp :	G 1
Lichid:	
Lichide pompate:	Ap
Gama temperaturii lichidului:	0 .. 35 °C
Temperatura lichidului în timpul func ion rii:	20 °C
Densitate:	998.2 kg/m ³
Date electrice:	
Puterea de intarare - P1:	930 W
Frecven a re elei electrice:	50 Hz
Tensiune nominal :	1 x 220-240 V
Curent nominal:	4.3 A
Dimensiune condensator - func ionare:	16 µF/450 V
Grad de protec ie (IEC 34-5):	IP44
Clas de izolare (IEC 85):	F
Lungimea cablului:	2 m
Tip de conectare cablu:	SCHUKO
Rezervor:	
Volumul rezervorului de presiune:	18 l
Altele:	
Greutate net :	23 kg
Greutate brut :	24 kg

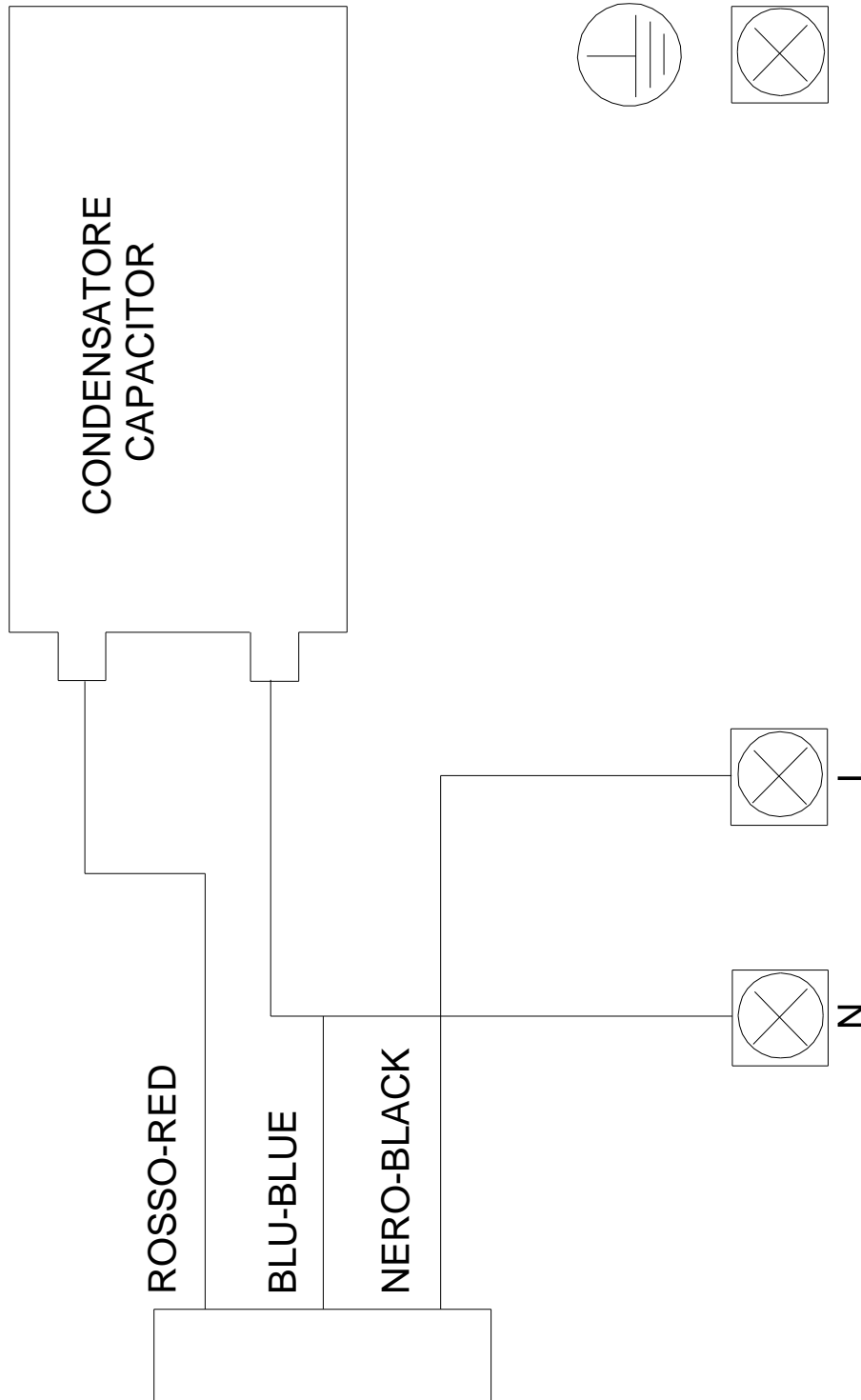


La cerere JPD 4-54 PT-V A-A-BBVP 50 Hz



Not : Toate unit ile sunt in [mm] daca nu sunt altele specificate.
 Negare: Acest desen dimensional simplificat nu prezint toate detaliile.

La cerere JPD 4-54 PT-V A-A-BBVP 50 Hz



Not ! Toate unit ile sunt în [mm] dac nu sunt altele specificate.