
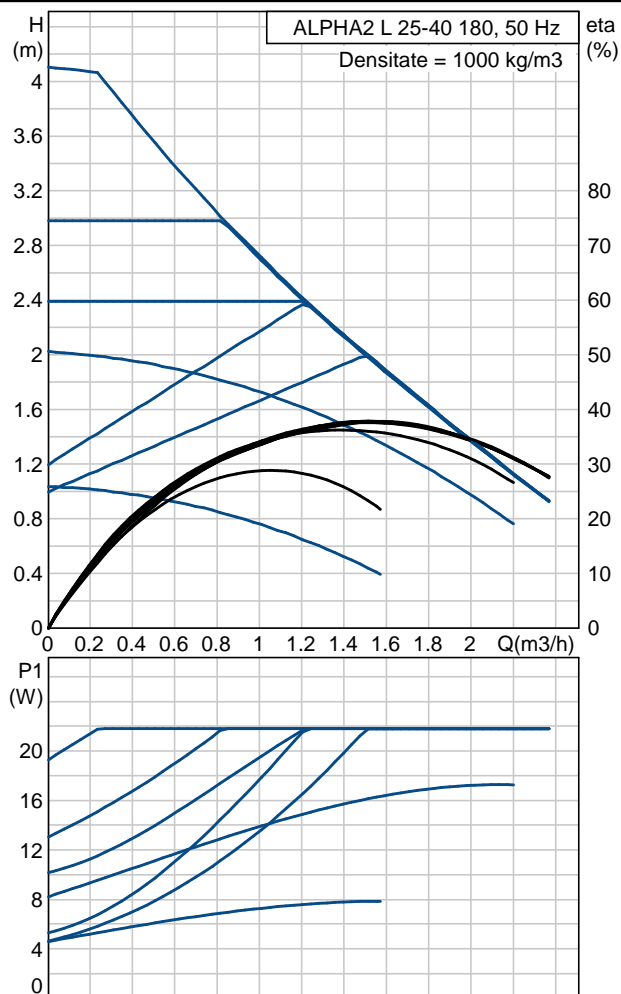


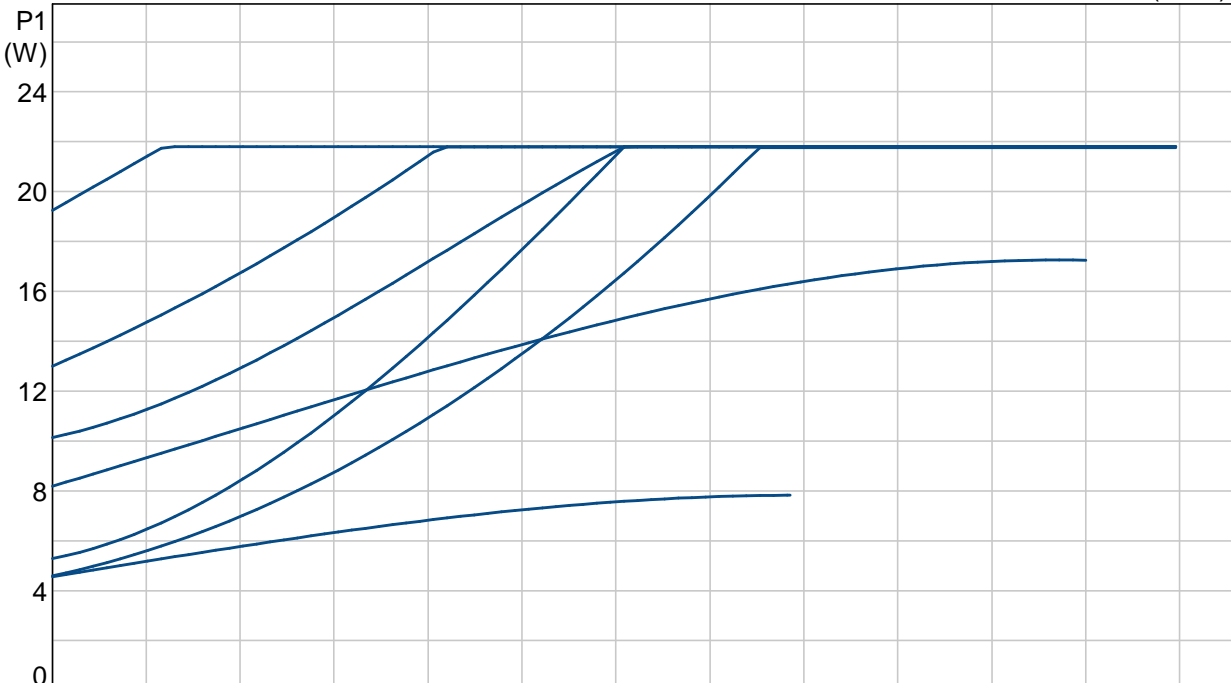
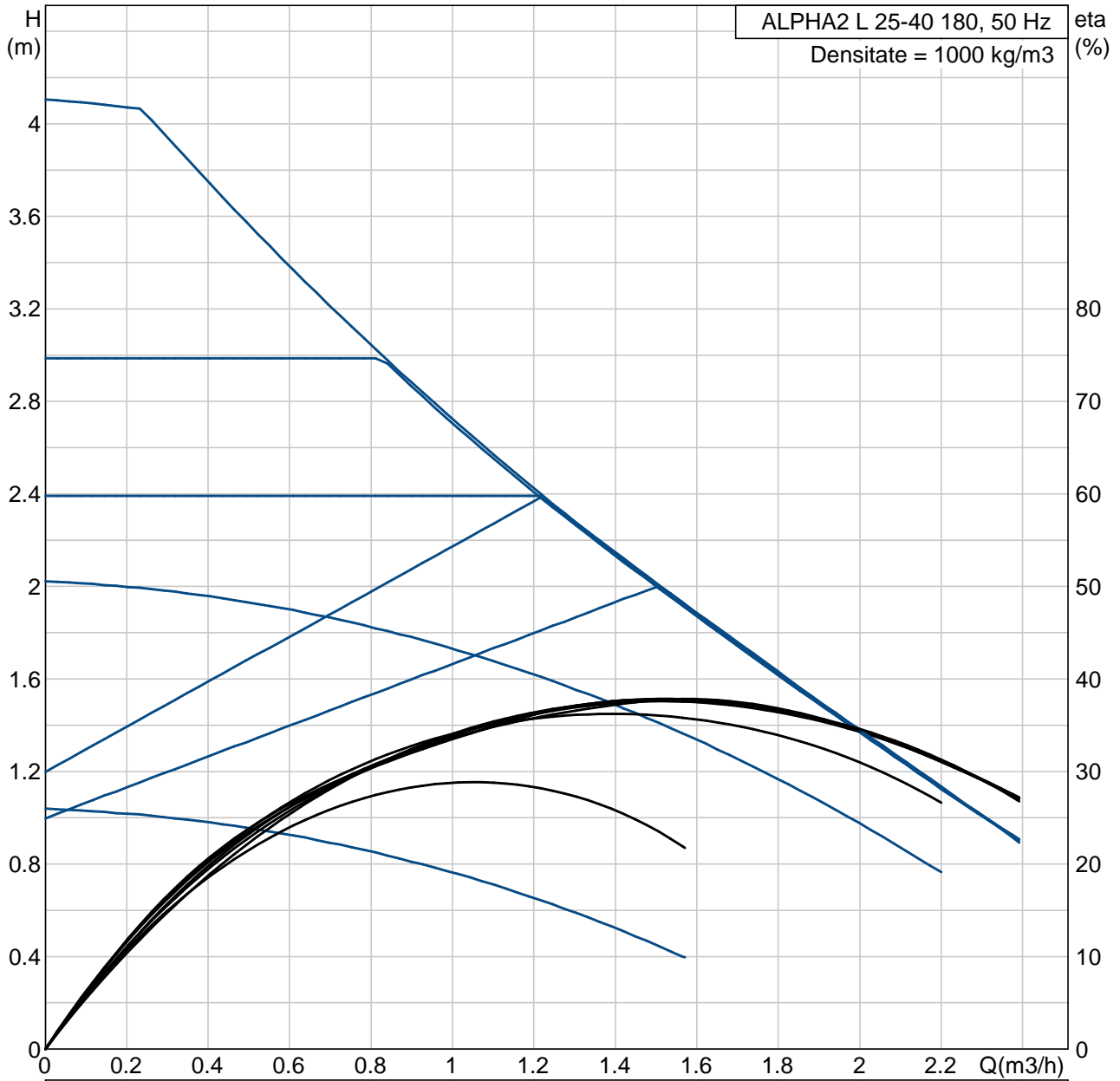
Pozitie	Cant.	Descriere	Preț unitar
	1	<p><b>ALPHA2 L 25-40 180</b></p>  <p><b>Notă! Poza de produs poate diferi de produsul actual</b></p> <p>Nr. Produs: 95047562</p> <p><b>GRUNDFOS ALPHA2 L</b> The next generation of A-labelled small circulators</p> <p>ALPHA2 L is the latest member of the Grundfos family of high-quality circulators.</p> <p>With ALPHA2 L, you can stop worrying about complicated pump settings.</p> <p>ALPHA2 L is flexible, reliable, and more compact than any other A-labelled circulator pump on the market.</p> <p><b>Compact design</b> The innovative design makes ALPHA2 L the most compact Grundfos circulator available. With the electronics integrated in the pump housing, installation in very confined spaces is now possible.</p> <p><b>A-label</b> The frequency converter, permanent-magnet technology, and compact stator place ALPHA2 L highest on the energy label scheme. ALPHA2 L will use up to 80 % less electrical energy than D-labelled circulators.</p> <p><b>ALPHA plug</b> The much appreciated and very popular ALPHA plug is the only plug in the market that offers extremely simple cable connection.</p> <p><b>One-touch operation</b> Intuitive one-touch operation enables simple setting.</p> <p>Liquid: Gama temperaturii lichidului: 2 .. 110 °C Densitate: 1000 kg/m3</p> <p><b>Technical:</b> Clasa TF: 110 Aprobări pe etichetă: VDE,GS,CE</p> <p><b>Materials:</b> Corpul pompei (stator): Fontă EN-JL 1020 ASTM A48-25 B Rotor: Compozit, PP</p> <p><b>Instalație:</b> Gama temperaturii ambientale: 0 .. 40 °C Presiune de funcționare maximă: 10 bar Racordarea pompei la instalație: G 1 1/2 Presiune maximă de funcționare: PN 10 Distanța dintre porturi: 180 mm</p>	Preț la cerere

Pozitie	Cant.	Descriere	Preț unitar
		<p><b>Electrical data:</b></p> <p>Power input - P1: 5 .. 22 W</p> <p>Curent consumat maxim: 0.05 .. 0.19 A</p> <p>Frecvența rețelei electrice: 50 Hz</p> <p>Tensiune nominală: 1 x 230 V</p> <p>Grad de protecție (IEC 34-5): 42</p> <p>Clasă de izolare (IEC 85): F</p>	

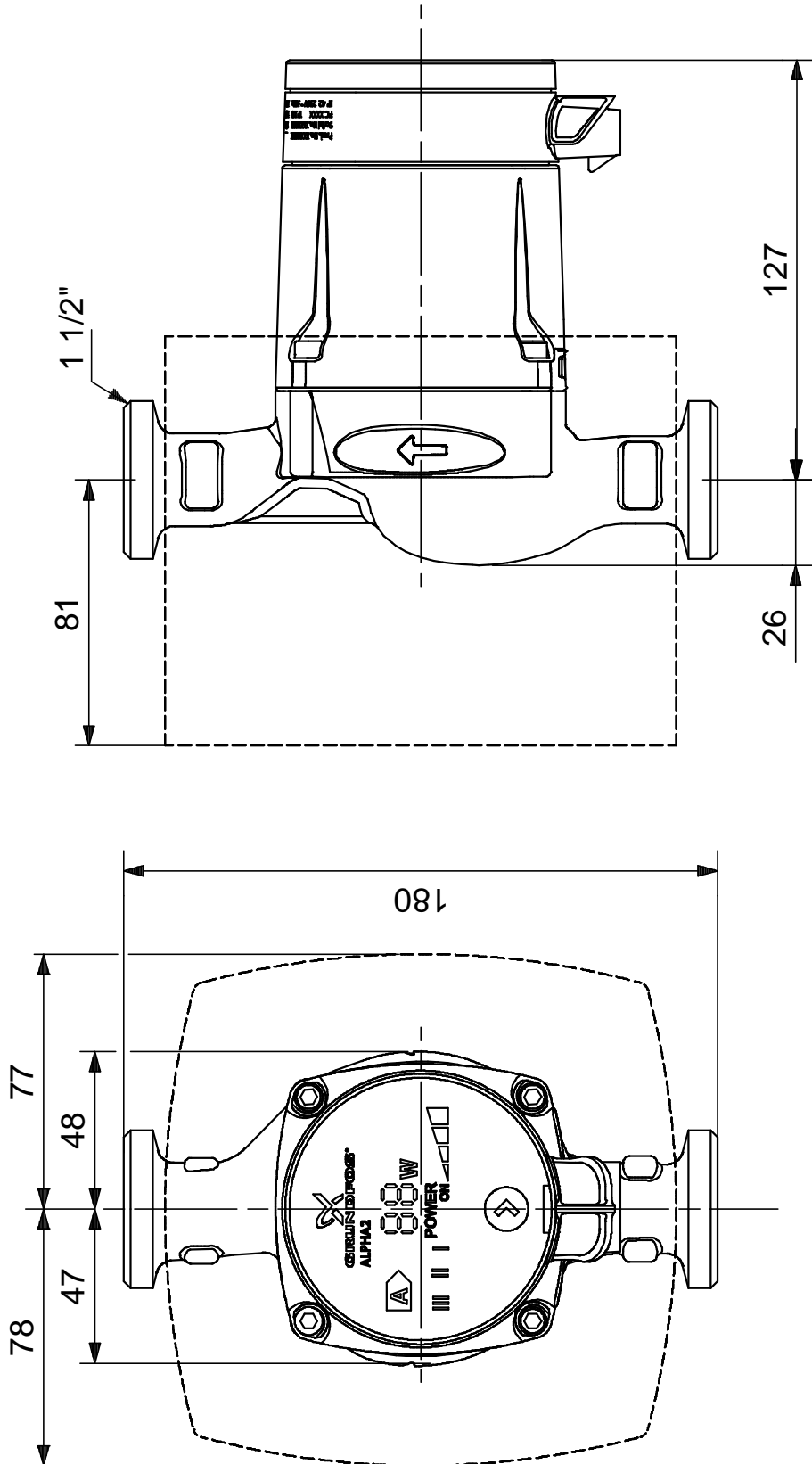
Descriere	Valori și tipuri
Nume produs:	ALPHA2 L 25-40 180
Nr. produs:	95047562
Numărul EAN:	5700311668573
<b>Technical:</b>	
Înălțime de pompare max.:	40 dm
Clasa TF:	110
Aprobări pe etichetă:	VDE,GS,CE
<b>Materials:</b>	
Corpul pompei (stator):	Fontă EN-JL 1020
	ASTM A48-25 B
Rotor:	Compozit, PP
<b>Instalație:</b>	
Gama temperaturii ambientale	0 .. 40 °C
Presiune de funcționare maximă	10 bar
Racordarea pompei la instalație:	G 1 1/2
Presiune maximă de funcționare:	PN 10
Distanța dintre porturi:	180 mm
<b>Liquid:</b>	
Gama temperaturii lichidului	2 .. 110 °C
Densitate:	1000 kg/m <sup>3</sup>
<b>Electrical data:</b>	
Power input - P1	5 .. 22 W
Curent consumat maxim:	0.05 .. 0.19 A
Frecvența rețelei electrice:	50 Hz
Tensiune nominală:	1 x 230 V
Grad de protecție (IEC 34-5):	42
Clasă de izolare (IEC 85):	F
Tip protecție motor încorporată:	FĂRĂ
Protecție termică:	ELEC
<b>Controls:</b>	
Poziția cutiei de conexiuni:	6H
<b>Others:</b>	
Greutate netă:	2.1 kg
Greutate brută:	2.3 kg
Etichetă energie:	A



# 95047562 ALPHA2 L 25-40 180 50 Hz

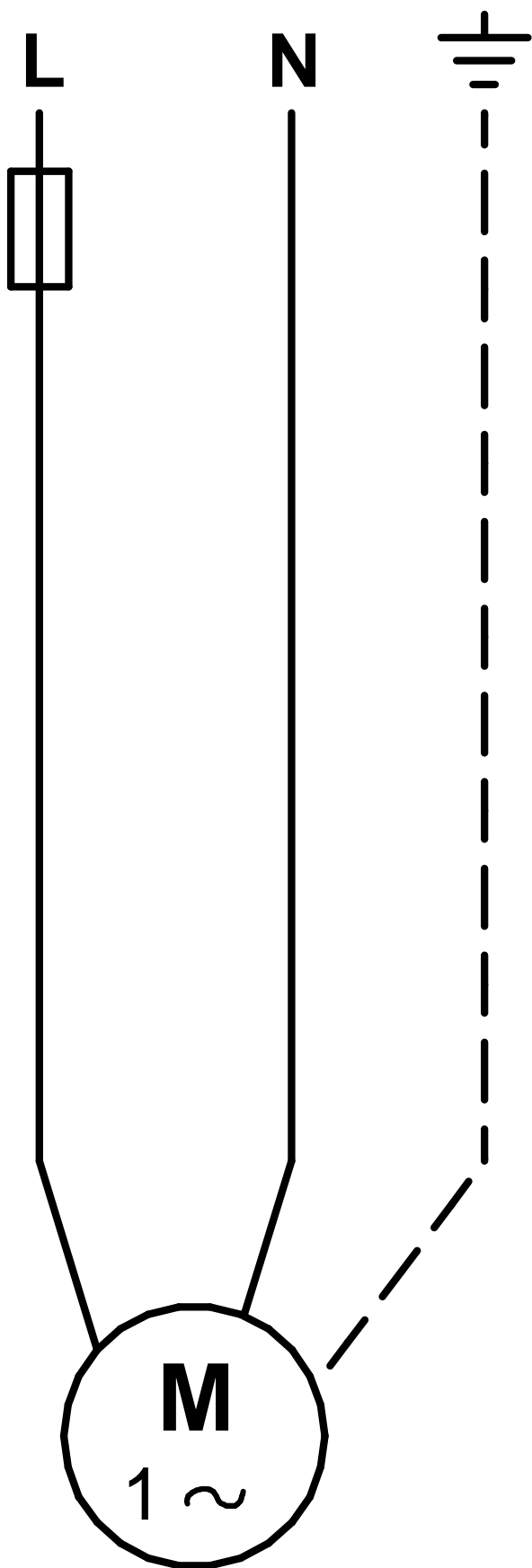


95047562 ALPHA2 L 25-40 180 50 Hz



Note! All units are in [mm] unless others are stated.  
 Disclaimer: This simplified dimensional drawing does not show all details.

95047562 ALPHA2 L 25-40 180 50 Hz



Notă! Toate unitățile sunt în [mm] dacă nu altele sunt condițiile.