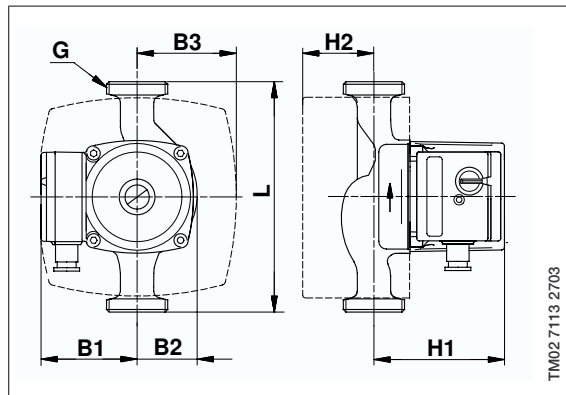
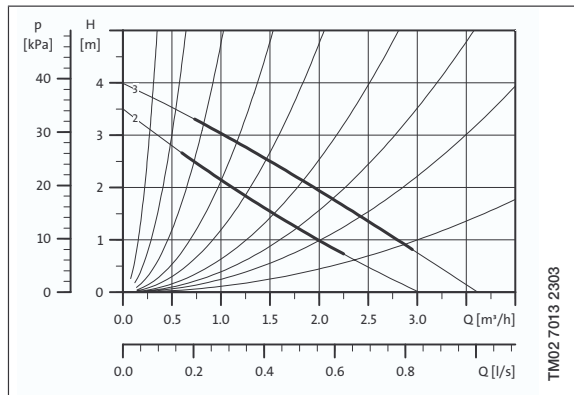


## UPBasic 25-4/UPBasic 32-4 180

1 x 230 V, 50 Hz



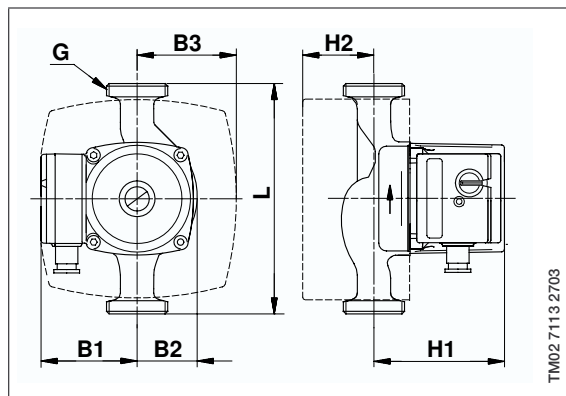
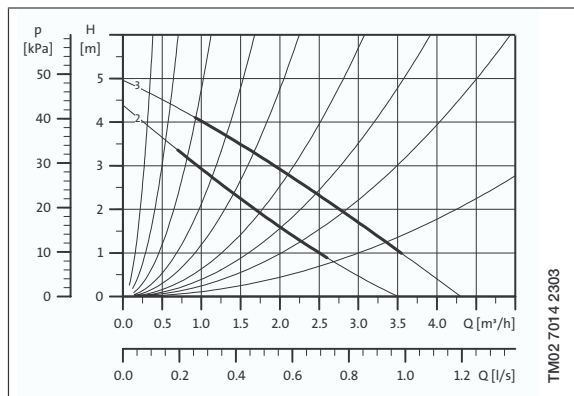
Viteză	P <sub>1</sub> [W]	I <sub>n</sub> [A]
3	60	0,26
2	45	0,20

Racorduri:	3/4", 1" sau 1 1/4" racorduri și supape.
Presiunea în sistem:	Max. 10 bari.
Temperatura lichidului:	+2°C la +110°C (TF110).

Tip de pompă	Dimensiuni [mm]							Greutate [kg]		Volum de transport [m <sup>3</sup> ]
	L	H1	H2	B1	B2	B3	G	Net	Brut	
UPBasic 25-4	180	102	57	75	51	77	1 1/2	2,6	2,8	0,004
UPBasic 32-4	180	102	57	75	51	77	2	2,6	2,8	0,004

## UPBasic 25-5/UPBasic 32-5 180

1 x 230 V, 50 Hz



Viteză	P <sub>1</sub> [W]	I <sub>n</sub> [A]
3	80	0,34
2	55	0,24

Racorduri:	3/4", 1" sau 1 1/4" racorduri și supape.
Presiunea în sistem:	Max. 10 bari.
Temperatura lichidului:	+2°C la +110°C (TF110).

Tip de pompă	Dimensiuni [mm]							Greutate [kg]		Volum de transport [m <sup>3</sup> ]
	L	H1	H2	B1	B2	B3	G	Net	Brut	
UPBasic 25-5	180	102	57	75	51	77	1 1/2	2,6	2,8	0,004
UPBasic 32-5	180	102	57	75	51	77	2	2,6	2,8	0,004