

EASYPRESS

Reglatoare electronice de presiune



DOMENIUL DE UTILIZARE

- Debit maxim: **200 l/min** (12 m³/h)
- Presiunea exercitiului: **10 bar**
- Presiunea de pornire: **1.5 bar** ●

LIMITELE DE UTILIZARE

- Temperatura lichidului până la **+65 °C**
- Temperatura mediu până la **+40 °C**
- Presiunea de rezistență > **40 bar**
- Protecție: **IP 65**
- Tensiune: **230 V** - Frecvență: **50/60 Hz**
- Curent maxim: - **10 A** EASYPRESS I
 - **16 A** EASYPRESS II

EXECUTIE ȘI NORME DE SIGURANȚĂ

- Cartela electronică cu rasina pentru o absoluta protectie la umiditate usor de inlocuit adaptata in carcasa de protectie IP 65.
- Cartela electronică din interiorul EASYPRESS a trecut testele cele mai severe EMC pentru compatibilitate electromagnetica (interferențe imunitate scăzută și zgomote ridicate) pentru a asigura functionarea in orice mediu.

CERTIFICARI



INSTALAREA ȘI UTILIZAREA

Produsele din seria EASYPRESS sunt dispozitive electronice pentru pornirea (deschidere consumator) și oprire (închiderea consumator) pentru pompele monofazate.

Utilizarea unei logici cu microprocesor protejează pompa de la functionarea fara apa cu rearmare automata sau manuala. Acesta protejează, de asemenea, pompa de la pornirile prea frecvente din cauza pierderilor mici din instalatie.

BREVET-MARCA-MODEL

- Modelul comunitar inregistrat n° 868062
- Patent Pending n° BO2008A000155, BO2008A000156
- EASYPRESS® marcă depozitata

EXECUTII LA CERERE

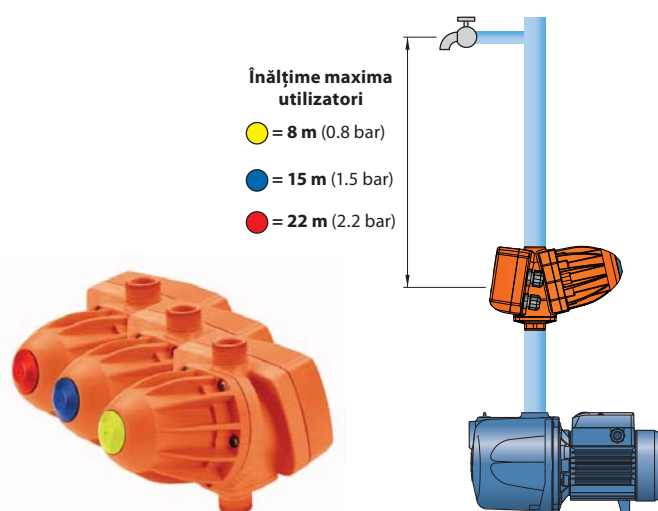
- Versiune cu presiune de pornire **0.8 bar** ●
- Versiune cu presiune de pornire **2.2 bar** ●
- Versiunea cu gura de 1" NPT
- Versiunea cu cablu, stecher Schuko

GARANȚIE

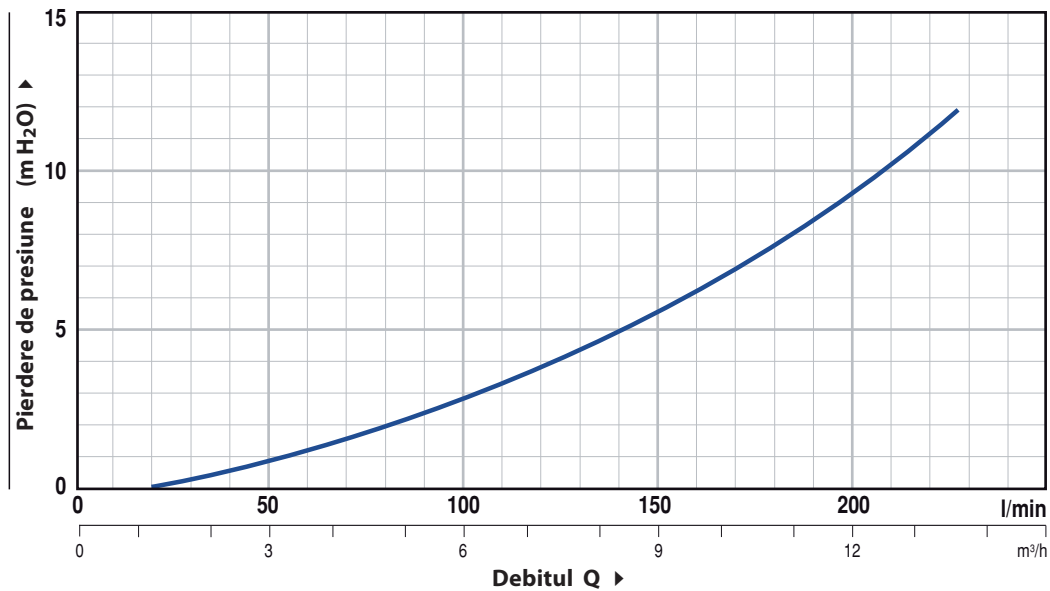
2 ani în funcție de condițiile noastre generale de vânzare

PRESIUNEA DE PORNIRE

Trei modele sunt disponibile cu diferite presiuni de pornire diferite prin culoarea capacului din partea din spate EASYPRESS pentru utilizarea corectă în instalații cu utilizatori la înălțimi diferite.



PIERDERI DE PRESIUNE



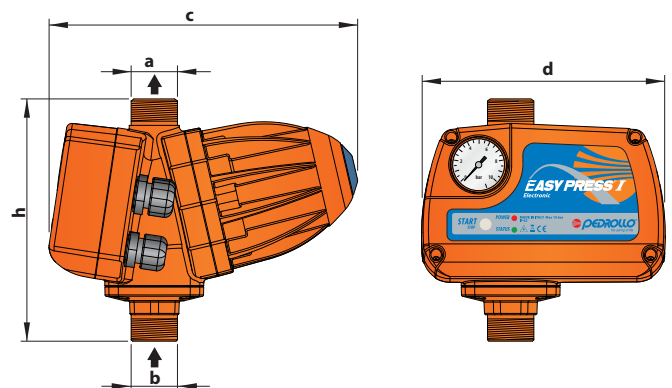
TIP	Putere		Volt	Hz	Curent	Cuple	Debit	Presiunea de pornire
	kW	HP						
EASYPRESS I	0.75	1	230	50/60	10 A	1" x 1"	12 m ³ /h	1.5 bar
EASYPRESS II	1.5	2	230	50/60	16 A	1" x 1"	12 m ³ /h	1.5 bar

DIMENSIUNI SI GREUTATI

TIP	GURI		DIMENSIUNI mm			kg
	a	b	c	d	h	
EASYPRESS I-II	1"	1"	221	174	174	1.63

Cupla speciala din trei piese cu etansare o-ring

TIP	ATAC
GSR	1" M



PALETIZARE

TIP	n°	H (mm)	kg
Monofazic			
EASYPRESS I-II	147	1450	257

