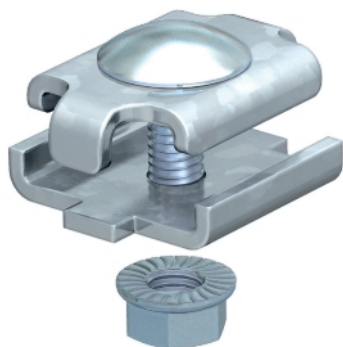


Piesă de îmbinare



Piesă de îmbinare a jgheaburilor din sârmă în varianta cu șuruburi.
Inclusiv șurub FRS M6 x 20 cu piuliță combi.

Tip	Amb. bucată	Greutate kg/100 buc.	Nr.art.
GSV 34 G	20	3,000	6016596
GSV 34 FT	20	3,000	6016634
GSV 34 VA4301	20	3,000	6016642
GSV 34 VA4401	20	3,000	6016648

St Oțel **V2A** Oțel inoxidabil 1.4301 **V4A** Oțel inoxidabil 1.4401

G zincat galvanic **FT** zincat prin imersie

