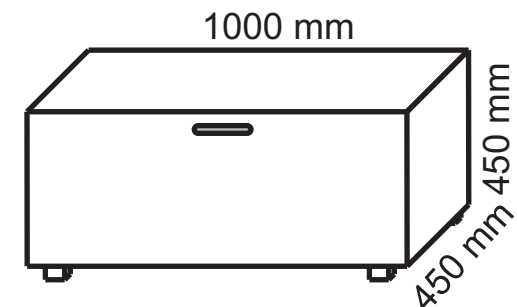


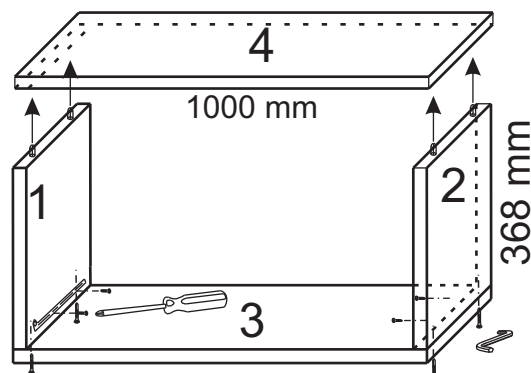
FISA DE MONTAJ

Lv13. CORP TV



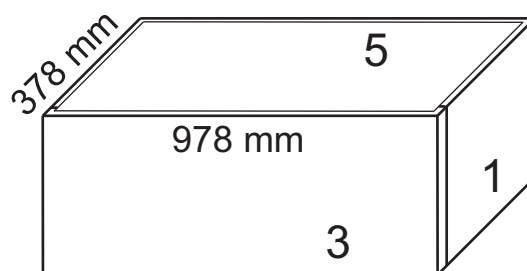
PASUL 1:

Se fixeaza glisiera de cele doua laterale prin holsuruburi 3,5x16. Se prind cele doua laterale (1) si (2) de capacul (3) in gaurile existente, folosind eurosuruburi si cheia imbus inclusa in pachet.



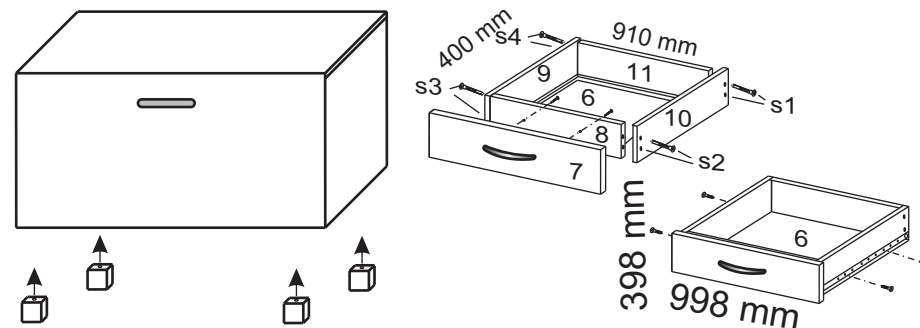
PASUL 2:

Se prinde spatele (5) din PFL 3mm in canalele existente pe laterale si capacul (3). Apoi se aseaza capacul (4) pe cele doua laterale prin dibluri de lemn. Se monteaza picioarele pe capacul (3).

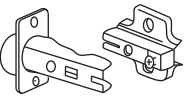
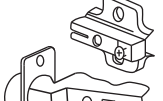
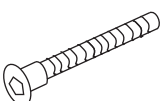
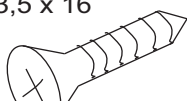
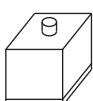

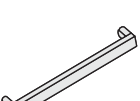
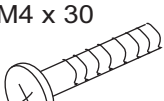
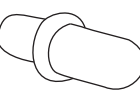
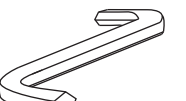


PASUL 3:

Se prind prin eurosuruburi legaturile de sertar (8,9,10,11) prin gaurile existente (s1,s2,s3,s4), fixand mai intai capacul sertarului (6) din PFL de 3 mm in canalele existente pe legaturi. Se prinde apoi manerul si fata de sertar (7) de legatura (8) prin suruburi M4x30, apoi se prinde glisiera pe marginile sertarului si se fixeaza sertarul in corp.



ACCESORII

Balama aplicate	Balama semiaplicata	Eurosurub	Holsurub	Picioare H50	Glisiera 400	Maner	Surub	Suport polita	Cheie imbus
									
Buc. x 0	x 0	x 12	x 8	x 4	Set x 1	x 1	x 2	x 0	x 1