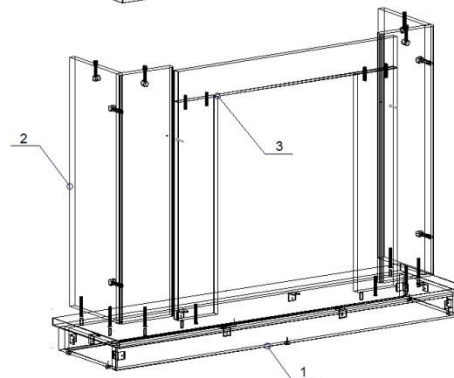
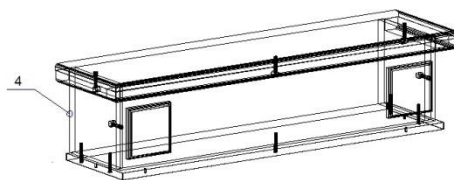

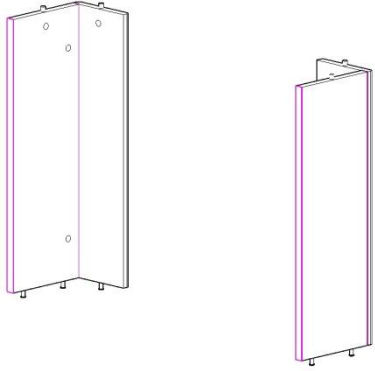

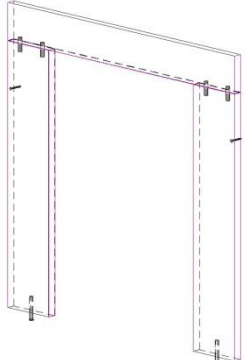
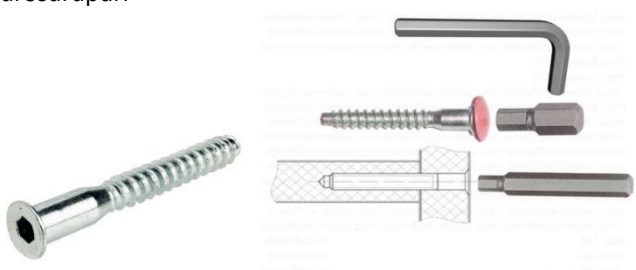
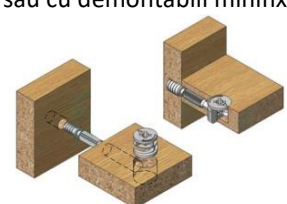
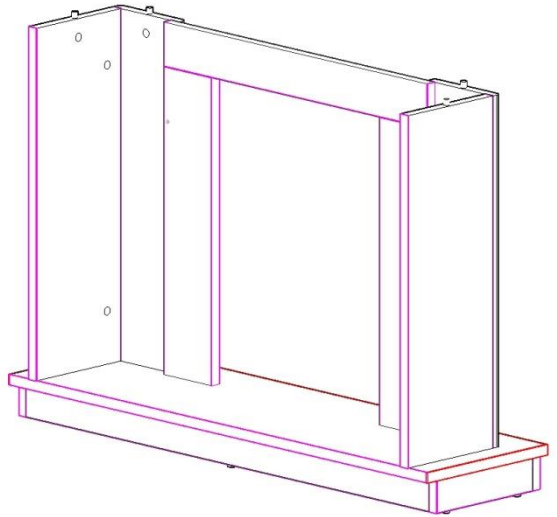

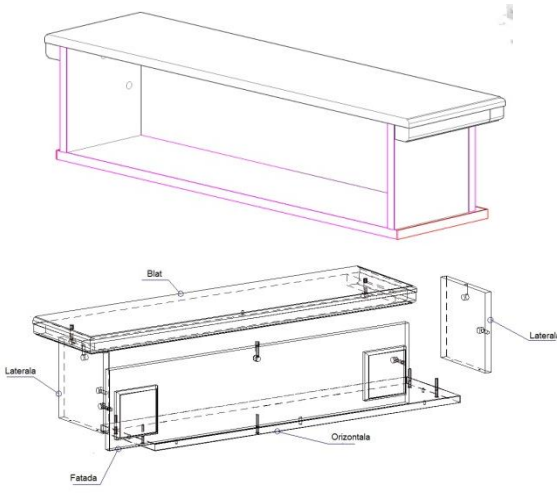


Portal Marina (seminee Cristina, Galilei)

poz.	denumirea	cant.
1	Partea de jos	1
2	Partea laterala	2
3	Rama	1
4	Blat	1



Nr	Operatia	Desen
1	De unit laterala si fatada cu demontabili minifix 	
2	De asamblat rama, unind placile cu cepuri 	

<p>3</p>	<p>De asamblat partile laterale, rama si partea de jos cu eurosurupuri</p>  <p>sau cu demontabili minifix</p>  <p>Эксцентрик Шток эксцентрика</p> <p>de fixat rama de partile laterale cu surupuri</p>	
<p>4</p>	<p>De asamblat partea de sus:</p> <ul style="list-style-type: none"> - de unit lateralele si fatada cu demontabili minifix - de unit blatul, lateralele si fatada cu demontabili minifix - de unit orizontala, lateralele si fatada cu eurosurupuri 	
<p>5</p>	<p>De asamblat partea de sus si partile laterale cu demontabili minifix</p> 