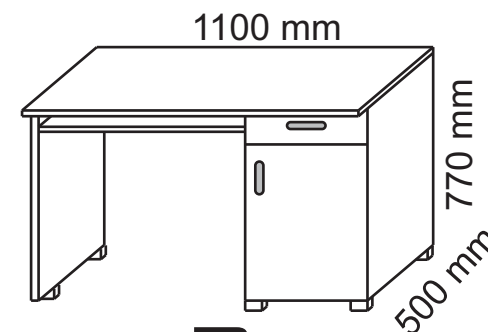


FISA DE MONTAJ

T 13. BIROU



PASUL 1:

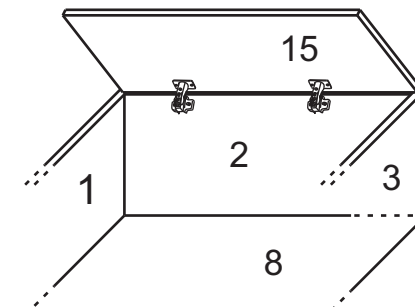
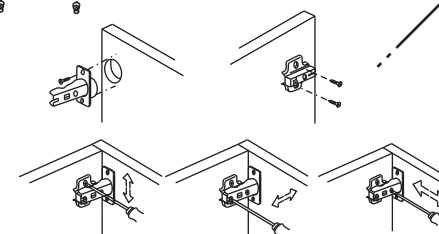
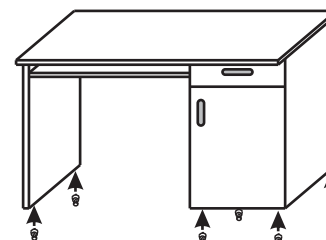
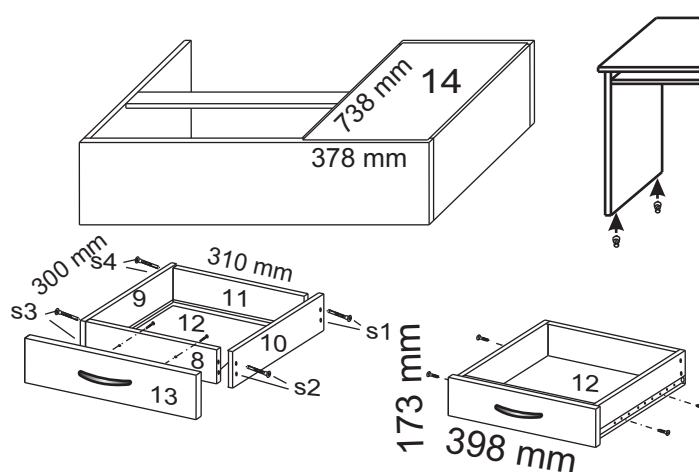
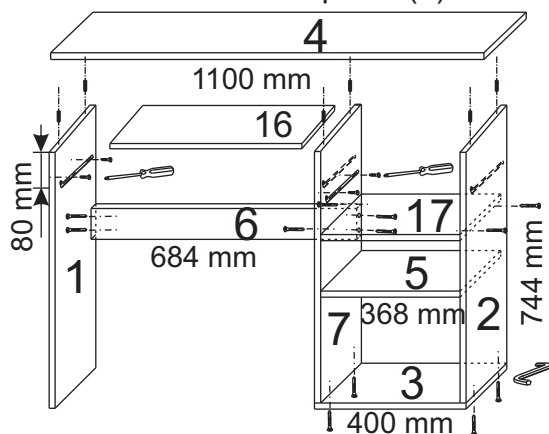
Se fixeaza glisierile de cele doua laterale (1,2) si de separatorul (7) prin holsuruburi 3,5x16. Se prinde si capacul (3) si polita (17) de laterala (2) si separatorul (7) prin eurosuruburi. Legatura (6) se prinde de laterala (1) si separator tot prin eurosuruburi. Se aseaza spatele (14) din PFL in canalele existente pe laterala (2), separator si capacul (3).

PASUL 2:

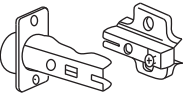

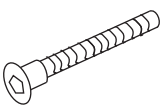
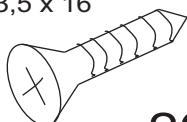
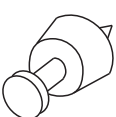


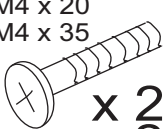
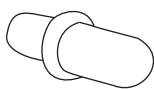
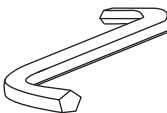
Se fixeaza apoi si capacul (4) de laterale si separator prin dibluri de lemn. Se monteaza piciorusele cui pe cele doua laterale. Se prind suportii de polita de laterala (2) si separator si se aseaza polita mobila (5). Se prinde manerul de usa (15) folosind suruburile M4x20, apoi se prind balamalele de usa si contrele de laterala (2), se realizeaza ansamblul balama-contrabalama reglandu-se usa

PASUL 3:

Se prind prin eurosuruburi legaturile de sertar (8,9,10,11) prin gaurile existente (s1,s2,s3,s4), fixand mai intai capacul sertarului (12) din PFL de 3 mm in canalele existente pe legaturi. Se prinde apoi manerul si fata de sertar (13) de legatura (8) prin suruburi M4x30, apoi se prinde glisiera pe marginile sertarului si se fixeaza sertarul in corp. Se prinde glisiera de polita pentru tastatura (16) si se fixeaza in corp.



ACCESORII

Balama aplicate	Glisiera 400	Eurosurub	Holsurub	Picioruse cui	Diblu lemn	Maner	Surub	Suport polita	Cheie imbus
	Set 								
Buc. x 2	x 2	x 16	3,5 x 16 x 20	x 6	L= 30 mm x 6	x 2	M4 x 20 M4 x 35 x 2 x 2	x 4	x 1