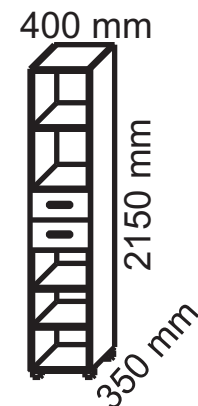


# FISA DE MONTAJ

## T1. ETAJERA CU 2 SERTARE



### PASUL 1:

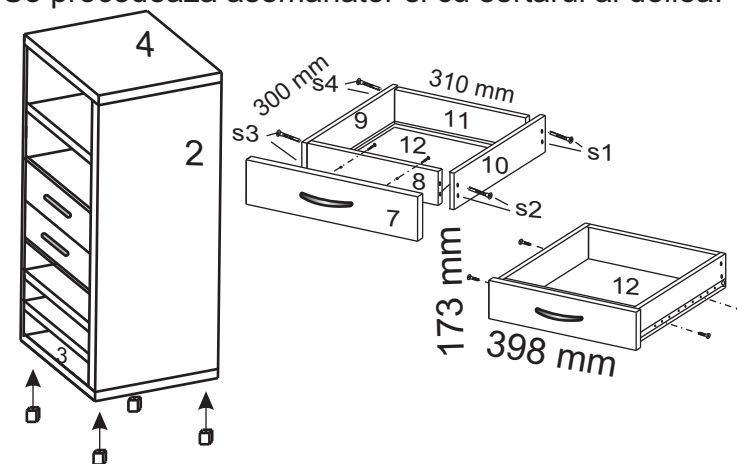
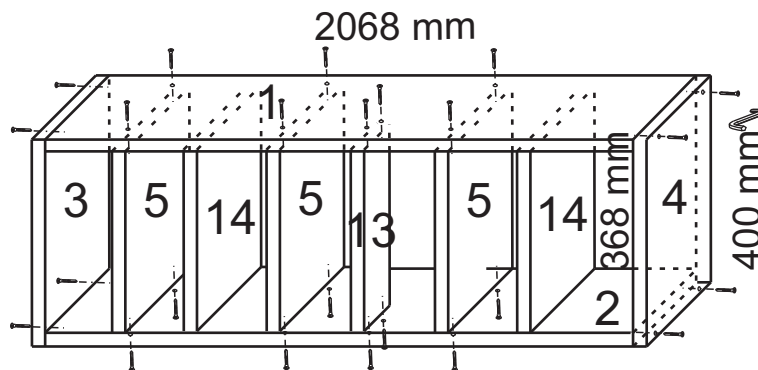
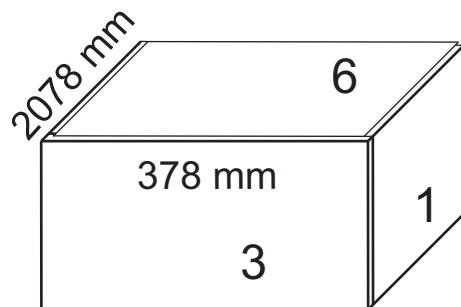
Se fixeaza glisierile de cele doua laterale prin holsuruburi 3,5x16.  
Se prinde capacul (3) si politele (5) de cele doua laterale (1) si (2) in gaurile existente, folosind eurosuruburi si cheia imbus.  
Apoi se aseaza spatele (6) din PFL in canalele existente pe laterale si capacul (3).

### PASUL 2:

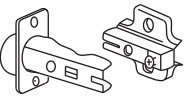
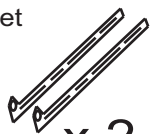
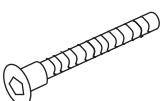
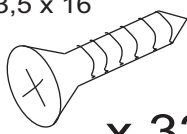
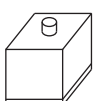
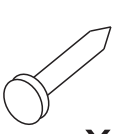
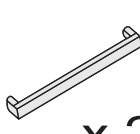
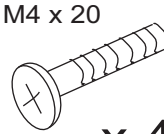
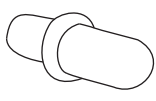
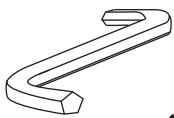
Se prinde apoi si capacul (4) de laterale tot prin eurosuruburi.  
Apoi se monteaza picioarele pe capacul (3).  
Se fixeaza suportii de polita pe laterale si se aseaza politele mobile (14).

### PASUL 3:

Se prind prin eurosuruburi legaturile de sertar (8,9,10,11) prin gaurile existente (s1,s2,s3,s4), fixand mai intai capacul sertarului (12) din PFL de 3 mm in canalele existente pe legaturi. Se prinde apoi manerul si fata de sertar (7) de legatura (8) prin suruburi M4x30, apoi se prinde glisiera pe marginile sertarului si se fixeaza sertarul in corp. Se procedeaza asemanator si cu sertarul al doilea.



### ACCESORII

Balama aplicate	Glisiera 300	Eurosurub	Holsurub	Picioare H50	Tinte	Maner	Surub	Suport polita	Cheie imbus
	Set 		3,5 x 16 				M4 x 20 		
Buc. x 0	x 2	x 40	x 32	x 4	x 0	x 2	x 4	x 8	x 1